



AVERTISSEMENT

Ce document est le fruit d'un long travail approuvé par le jury de soutenance et mis à disposition de l'ensemble de la communauté universitaire élargie.

Il est soumis à la propriété intellectuelle de l'auteur. Ceci implique une obligation de citation et de référencement lors de l'utilisation de ce document.

D'autre part, toute contrefaçon, plagiat, reproduction illicite encourt une poursuite pénale.

Contact : ddoc-theses-contact@univ-lorraine.fr

LIENS

Code de la Propriété Intellectuelle. articles L 122. 4

Code de la Propriété Intellectuelle. articles L 335.2- L 335.10

http://www.cfcopies.com/V2/leg/leg_droi.php

<http://www.culture.gouv.fr/culture/infos-pratiques/droits/protection.htm>

UNIVERSITE DE METZ

**U.E.R. LETTRES ET SCIENCES HUMAINES
CENTRE RELATIONS INTERNATIONALES**

THESE DE DOCTORAT DE 3° CYCLE

Chantal METZGER

L'ALSACE

ENTRE

LA FRANCE ET L'ALLEMAGNE

1919 - 1932

La défense des intérêts alsaciens

BIBLIOTHEQUE UNIVERSITAIRE DE METZ



031 476002 3

1980

Tome II

ANNEXES

ANNEXE N° 1

Les députés d'Alsace et de Lorraine, issus du suffrage universel et constitués en Assemblée nationale saluent avec joie le retour de l'Alsace et de la Lorraine à la France après une longue et cruelle séparation. Nos provinces seront fières de devoir, à la mère-patrie retrouvée avec la sauvegarde de leurs traditions, de leurs croyances et de leurs intérêts économiques, qui leur a été solennellement garantie par les chefs de l'armée victorieuse, une nouvelle ère de liberté, de prospérité et de bonheur.

L'Assemblée nationale, préoccupée de ne laisser subsister ni en France ni chez les nations alliées, ni chez les neutres, ni chez l'ennemi le moindre doute sur les sentiments véritables des Alsaciens et des Lorrains constate que l'agitation neutraliste était l'oeuvre d'une infime minorité ou d'agents allemands et déclare solennellement que, fidèle interprète de la volonté constante et irréductible de la population de l'Alsace et de la Lorraine exprimée déjà en 1871 par ses représentants à l'assemblée de Bordeaux elle considère à jamais comme inviolable et imprescriptible le droit des Alsaciens et des Lorrains de rester membres de la famille française. L'Assemblée nationale estime comme un devoir avant de s'ajourner de proclamer à son tour : la rentrée de l'Alsace et de la Lorraine dans leur droit, leur attachement à la France indiscutable et définitif.

ANNEXE N° 2

Situation économique de l'Alsace par rapport
à la France en 1913

	France	Alsace	% de l'Alsace/ France
Filature de coton . nombre de broches	7,23 millions	1,9 million	27 %
Tissage coton . métiers à tisser	150 000	46 000	33 %
Blanchiment et teinture coton . pièces/jour	15 000	15 000	100 %
Impression sur tissus . machines	130	160	123 %
Retordage de coton Filature de laine peignée . nombre de broches	2,5 millions	568 000	23 %
Tissage laine . métiers à tisser	46 000	10 000	22 %

ANNEXE N° 3

Article 68 du Traité de Versailles

Pendant une période de cinq années à dater de la mise en valeur du Traité, les produits naturels ou fabriqués originaires ou en provenance des territoires alsaciens réunis à la France, seront reçus à leur entrée sur le territoire douanier allemand en franchise de tous droits de douane.

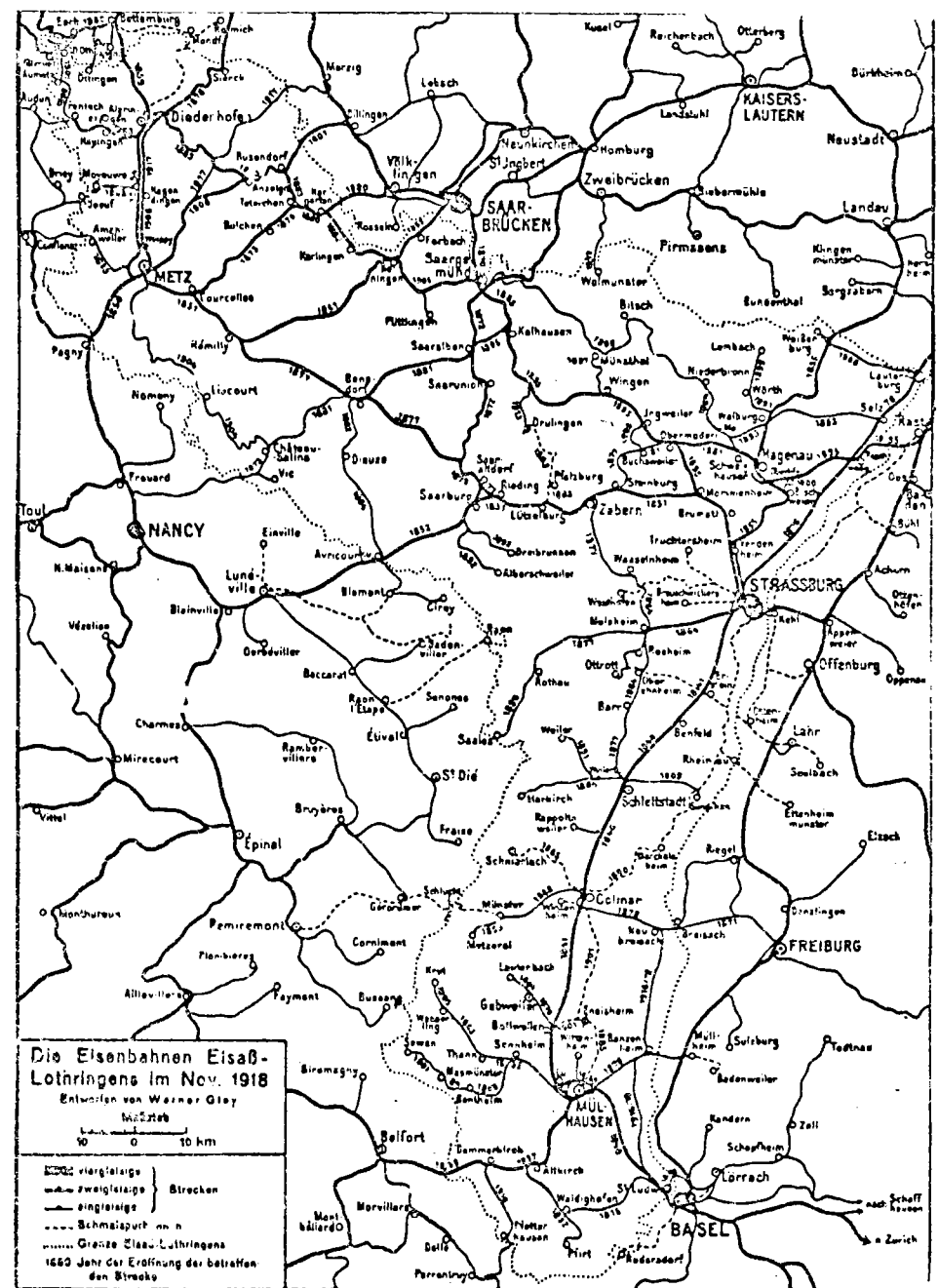
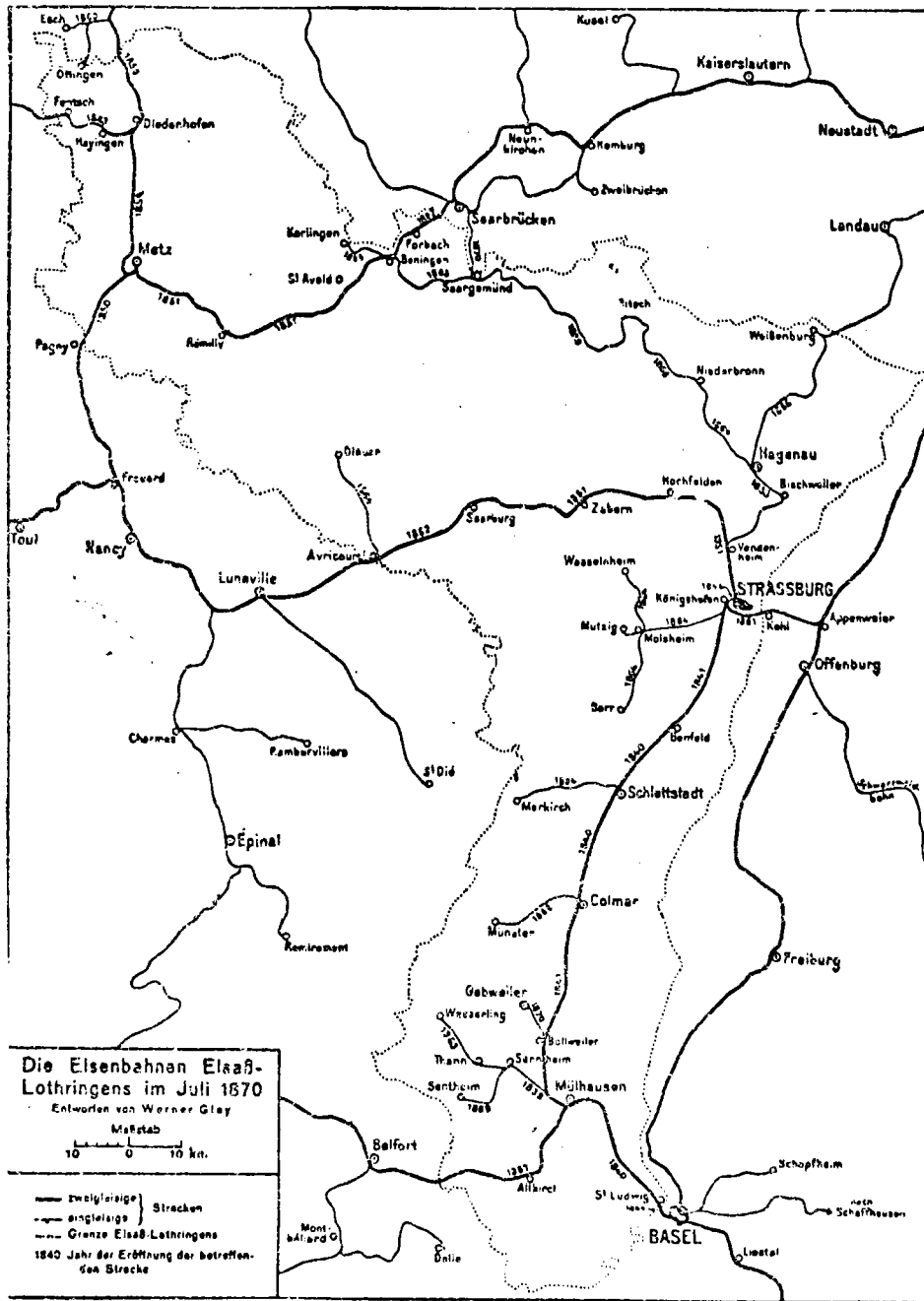
Le gouvernement français se réserve de fixer chaque année par décrets notifiés au gouvernement allemand la nature et la quotité des produits qui bénéficieront de cette franchise.

Les quantités de chaque produit qui pourront ainsi être envoyées annuellement en Allemagne ne peuvent dépasser la moyenne annuelle des quantités envoyées au cours des années 1911-1913.

Décret du 10.01.1920 fixant le nombre de marchandises admises en franchise

Les produits doivent être accompagnés de certificats d'origine nominatifs et non négociables, établis par les Chambres de commerce d'Alsace et de Lorraine. Les contingents seront répartis par les soins du commissariat général de la République à Strasbourg entre les Chambres de commerce de Colmar, Metz, Mulhouse et Strasbourg. Tout établissement qui ferait une fausse déclaration pour bénéficier de la franchise douanière ou qui négocierait un certificat d'origine sera passible de sanctions pénales et pourra être privé du bénéfice des dispositions de l'article 68 du traité de paix avec l'Allemagne.

BARTHELME (Alphonse) : *Le développement des courants commerciaux de l'Alsace depuis la guerre*, Thèse, Strasbourg 1931, 245 pages.



Das Reichsland Elsaß-Lothringen 1871-1918, herausgegeben vom Wissenschaftlichen Institut der Elsaß-Lothringer im Reich, T. I, p. 520-521.

ANNEXE N° 5

Le Conseil général du Bas-Rhin a adopté les vœux suivants :

"Le Conseil général, sachant être l'interprète de la grande majorité de la population, exprime encore une fois son vœu de voir le réseau d'Alsace et de Lorraine conserver son autonomie, le régime actuel étant le seul susceptible d'assurer le développement économique de la région et intimement persuadé de la gravité des conséquences tant au point de vue économique qu'au point de vue de l'intérêt général du pays du vote de cette loi insiste de la façon la plus pressante auprès du gouvernement pour que ce projet soit retiré.

Le Conseil général du Bas-Rhin considérant qu'à maintes reprises la très grande majorité de la population a demandé le maintien du régime actuel des chemins de fer d'Alsace et de Lorraine c'est-à-dire l'exploitation de ce réseau sous la responsabilité de l'Etat ;

Considérant que, malgré les protestations qui se sont élevées dans le pays contre tout projet de rattachement ou d'affermage du réseau d'Alsace-Lorraine au réseau de l'Est, protestations dont les élus du pays se sont faits les interprètes à la Chambre et à la commission des Travaux Publics, le gouvernement a néanmoins déposé un projet de loi tendant à l'affermage dudit réseau ;

Considérant en outre que la commission des Travaux Publics de la Chambre a accepté en principe, bien qu'avec un certain nombre de modifications, ce projet du gouvernement, déclare à nouveau qu'il repousse en cela, d'accord avec les populations du pays, le principe même de tout affermage et qu'il s'oppose énergiquement à toute tentative d'abandon du réseau d'Alsace et de Lorraine à une compagnie privée, abandon, qui ne pourrait avoir que des résultats funestes pour le maintien et le développement de la vie écono-

.../...

mique du pays, conditionnés d'une part, par ses rapports avec les autres parties de la France et d'autre part par ceux avec les pays, dont les intérêts sont liés à la route du Rhin."

Ces vœux ont été transmis au président du Conseil par la Fédération des syndicats professionnels des cheminots d'Alsace et de Lorraine, qui proteste également contre la proposition de loi au nom des 40 000 membres.

Les mines de potasse d'Alsace en 1919

Sociétés	Nombre total de Kuxes	Gouvernement d'Alsace-Lorraine	Titulaires français	Titulaires allemands	Douteux
THEODORE	1 000	334	55	501 Gew. Winterschall	110
PRINCE EUGENE	1 000	334	53	501 Gew. Winterschall	112
REICHSLAND	1 000	334	0	41 DeutscheKW 334 Gew. Anna 285 Divers	6
ANNA	1 000	0	0	85 DeutscheKW 750 Gew. Hohenzollern 139 Roechling 22 Divers	4
TOTAUX	4 000	1 002	108	2 658	232

Groupe AMELIE I et II

AMELIE I et II	1 000	0	0	997 DeutscheKW 3 Divers	0
MAX	1 000	0	69	443 Gew. Amelie 63 Divers	424
TOTAUX	2 000	0	69	1 506	424

Arch. départ. Bas-Rhin AL 72, 5.
Chambre de commerce de Mulhouse, 30 septembre 1919

ANNEXE N° 6

ANNEXE N° 7

Loi du 26 mars 1921 sur le rachat des mines de potasse

Art. 1

Le Commissaire général de la République à Strasbourg est autorisé à se porter acquéreur au nom de l'Etat français des biens, des droits et des intérêts afférents aux concessions et exploitations des mines de potasse du Haut-Rhin qui seront liquidées par application de l'article 74 du Traité de Paix du 28 juin 1919.

Art. 2

Il sera statué par une loi ultérieure sur les conditions dans lesquelles il sera procédé à l'amodiation ou à la concession des biens, droits et intérêts visés par l'article précédent.

Art. 3

A partir du jour de l'acquisition par l'Etat des biens et droits séquestrés et jusqu'au jour où l'amodiation définitive entrera en vigueur, l'exploitation industrielle et commerciale sera constituée par le séquestre actuel à un titre d'administrateur désigné par un arrêté du ministre des Travaux Publics après accord avec le ministre de l'Agriculture.

La question de l'administration provisoire sera contrôlée par le service de l'Office des Engrais.

ANNEXE N° 8

Exportations alsaciennes et allemandes de potasse
vers les Etats-Unis

Années	Exportations allemandes	Exportations alsaciennes
1919	70 128,8 tonnes	5 450 tonnes
1920	83 602,1 tonnes	33 280 tonnes
1921	39 515,6 tonnes	22 510 tonnes
1922	119 064,7 tonnes	44 850 tonnes

Arch. nat. F¹² 9 209 in *Deutsche Bergwerkszeitung*, 30 mars 1924.
Proportionnellement à l'importance des gisements, les exportations alsaciennes vers les Etats-Unis sont supérieures aux exportations allemandes.

ANNEXE N° 9

La situation de la Sarre après le traité
de Versailles

Importations en Sarre

1. Importation en Sarre de marchandises venant directement de France, y compris l'Alsace-Lorraine :
 - . originaires de France, exemption de tous droits de douane et de taxe statistique ;
 - . originaires d'autres pays que la France et empruntant le territoire français sous le régime du transit et de l'entrepôt, droit de douane.
2. Importation en Sarre de marchandises venant directement d'Allemagne :
 - . originaires d'Allemagne et destinées à la consommation sarroise, exemption de droits de douane pendant cinq ans sous réserve de produire un certificat d'origine.

Exportations de Sarre

1. Exportation de produits de Sarre ou fabriqués en Sarre vers la France, y compris l'Alsace-Lorraine, pas de droits de douane ni de taxe si l'on produit un certificat d'origine.
2. Exportation de Sarre vers l'Allemagne, entrée en franchise pendant cinq ans :
 - . exportation de France, régime de la nation la plus favorisée (article 264 du traité de Versailles).

ANNEXE N° 10

Programme de l'Union Populaire Républicaine

"Nous ne voulons pas une autonomie politique... Nous voulons, comme les autres citoyens français, une République une et indivisible, là-dessus ne doit subsister aucun doute. Nous ne voulons pas faire de la France un état fédéral... Mais on doit admettre que nous savons mieux ce dont nous avons besoin que les gens de la Provence et de la Gascogne, et de même que nous ne nous mêlons pas de conseiller les Bretons et les Parisiens en ce qui concerne leurs affaires locales, de même nous ne voulons pas laisser conduire par eux nos propres affaires. Nous devons donc exiger que, non seulement chez nous, mais encore dans toute la France, on institue des "régions", telles qu'elles existent déjà pour les cours d'appel et les universités, qui, suivant les besoins de la population défendent leurs intérêts particuliers au sein de la grande patrie française. ...Oui nous pouvons dire sans trop blesser la modestie, qu'à bien des égards, ce qui existe chez nous -je rappelle la législation sociale, le livre foncier, la poste, les chemins de fer- peut servir d'exemple dans le reste de la France.

Nous avons donc dans le régionalisme un puissant moyen d'écarter de notre route bien des difficultés. La question scolaire, la question de la séparation de l'Eglise et de l'Etat, la question de la participation des indigènes aux emplois, d'une importance pratique si considérable, et qui a déjà fait faire tant de mauvais sang, la question économique et sociale, toutes ces questions se régleraient bien si l'on accordait aux provinces une certaine liberté d'action et si l'on tenait grand compte de leur caractère. C'est pourquoi, il faudrait chez nous, pour la période de transition commencer par transporter de Paris à Strasbourg le siège du sous-secrétariat d'Etat chargé des affaires de l'Alsace-Lorraine qui constitue le véritable gouvernement central. Car le fait que l'exécutif ne se trouve pas au milieu de nous est un des vices essentiels de notre organisation administrative, une des raisons principales de notre désorganisation et du gâchis qui règne actuellement."

DE PANGE (Jean) : *Libertés rhénanes*, Paris 1922, 279 pages. Rapport du 12 février 1919 rédigé par le Dr Pflieger et l'abbé Hackspill, futur député de la Moselle, extrait du discours prononcé par le Dr Pflieger.

ANNEXE N° 11

1. An die Arbeiterbevölkerung von Stadt und Land

"Si l'on sait surprendre le peuple par un ordre de mobilisation en cherchant à le faire marcher pour un service de bourreau (Bütteldienst), alors le prolétariat organisé, fidèle à sa mission, passera à la grève générale pour étouffer toute guerre dans son germe. A bas la guerre ! A bas l'exploitation du Peuple dans tous les Etats capitalistes ! Vive la paix des Nations et la solidarité de tous les exploités !"

Tract provenant de l'imprimerie "*Solidarité*" de Strasbourg (1).

2. Extrait de tracts (en Hochdeutsch) lancés en septembre 1923

"La politique de Poincaré : la Ruhr"

"L'homme du Bloc National a amené la France et l'Europe au bord du gouffre. Le Comité français des Forges veut faire de l'Allemagne une simple masse de liquidation tout comme ce fut le cas pour l'Autriche. Voilà toute la raison de la politique de guerre de notre Poincaré, une politique qui fait planer sur l'Europe un effroyable danger de guerre.

Seule cette forme de gouvernement sera à même de réaliser les revendications du peuple alsacien-lorrain. La libération, que lui a apporté un traité de Versailles, n'a pas donné ce à quoi s'attendait la population d'Alsace-Lorraine. Le knout prussien a été remplacé par un gouvernement de violence du Bloc National. Au système de l'oppression des ouvriers a succédé un autre régime colonial.

Seul le gouvernement des Soviets permettra de briser pour toujours les chaînes de la tyrannie." (2)

(1) Arch. nat. F⁷ 13 379, Rapport de police de Colmar, 23 février 1923.

(2) ibidem, rapport du 28 août 1923, ces tracts imprimés également par Solidarité ont été déversés sur l'Alsace (200 000 tracts) et distribués par les syndicats de cheminots, les jeunesses communistes et même par des militaires.

ANNEXE N° 12

Statuts du Parti Fédéraliste d'Alsace et de Lorraine

Art. 1

Le "Parti Fédéraliste d'Alsace-Lorraine" veut être un parti alsacien-lorrain national et francophile, différent de tous les autres partis politiques par son caractère purement politique et plus élevé, un parti de réconciliation et de civilisation. Dans la vie économique comme dans la vie politique, les nouvelles conceptions de notre siècle exigent une séparation du travail toujours plus grande et pour cela aussi un classement des partis politiques en partis de *Kultur*, de civilisation ou de progrès, ou en partis de conciliation.

Art. 2

Le Parti Fédéraliste en général a les buts suivants : traiter toutes les questions concernant l'échange des intérêts par la lutte contre les exagérations ou négligeances, ennemies du progrès et de la nature ; par la lutte contre la tendance d'exploitation d'égalisation ou de centralisation dans les communes, dans l'Etat et dans toutes les formations supérieures politiques d'après les droits et devoirs des peuples, c'est-à-dire d'après les principes d'un gouvernement raisonnable et ami de la liberté (autonomie) ressortant des nouveaux droits de l'homme (droit du sol héréditaire) c'est-à-dire : dignité de l'existence, amour du prochain, justice et liberté, développés dans le mémoire du 14 juillet 1919 remis à Monsieur le Président du Conseil, Clémenceau

Art. 3

Le parti tend surtout à la fondation d'une République d'Alsace-Lorraine :

- éventuellement sous le protectorat français,
- si possible à la fondation d'une "Grande France" avec la France, la Belgique, le Luxembourg et des pays de la rive gauche du Rhin, et où les deux pays se trouveront placés dans la situation qu'occupait après 1871, la Bavière vis-à-vis de la Prusse. Le parti repousse énergique-

.../...

ment toute tendance à la neutralité ou à une alliance avec l'Allemagne et fait ressortir son intention de vouloir maintenir la plus grande amitié avec la France, autant que cette dernière lui en fournira les moyens.

Art. 4

Le parti demandera sans répit que la ville de Strasbourg devienne le siège central de la Société des Nations, c'est-à-dire le lieu où siégeront le gouvernement et les délégations de cette organisation mondiale, qui sera nécessaire pour arriver à cette paix durable proclamée solennellement par le traité de Versailles. Strasbourg est le lieu le plus digne et qui convient le mieux.

Art. 5

Avant d'atteindre le but désigné par le paragraphe 3, le "parti fédéraliste" ne développera pas un programme uniforme sur le terrain économique, social, intellectuel et idéal, en vue de créer une union vigoureuse de tous les membres des différents partis politiques qui permettra d'atteindre le but principal du "parti fédéraliste". Il ne sera donc interdit à aucun membre de poursuivre des buts personnels, économiques, appropriés au parti auquel il a appartenu.

Art. 6

Ne pourra être membre du parti que le détenteur indigène de la carte A de bonne réputation et n'ayant pas perdu ses droits électoraux, la direction locale du parti se prononcera sur son admission.

Art. 7

Les membres qui contreviennent aux statuts peuvent être exclus définitivement du parti après le rejet de leur justification.

Art. 8

Chaque membre après son élection versera une cotisation mensuelle de 0,25 F ou de 0,50 F jusqu'à un franc ou un don destiné aux usages suivants : fonds pour la campagne électorale, presse du parti, correspondance, école, bibliothèque, etc...

Art. 9

Les organes du parti sont :

- le comité, la délégation et les conseils adjoints,
- l'école du parti et le Sénat,
- les réunions des membres annoncées à l'avance et qui seront tenues :
au siège social, dans chacun des trois départements, dans chaque
arrondissement, dans chaque canton, dans chaque commune,
- le comité du parti aura son siège à Strasbourg.

Art. 10

Les intérêts de cette organisation jusqu'au moment d'une décision définitive de la première assemblée générale seront entre les mains d'un comité de travail composé de douze à seize membres :

- le comité (président, secrétaire et trésorier),
- la délégation.

Les deux peuvent s'adjoindre les membres qui leur paraissent nécessaires.

Art. 11

Dans les réunions toutes les décisions ne pourront être prises qu'à une majorité de 60 %.

Art. 12

Tous les membres doivent être avisés, trois jours avant l'assemblée qui devra décider, de toute modification aux statuts du parti.

Le comité de travail sera dissous au moment où une première assemblée générale sera décidée.

Fait à Strasbourg, le 12 septembre 1919.

Le Président
HUMMEL Joseph
Philosophe à
Strasbourg

Le Secrétaire
SIGWALT Charles
Curé à
Runkenheim

Le Trésorier
TROMMETER Pierre
Cultivateur à
Krautwiller

ANNEXE N° 13

Appel de l'*Elsässerbund*

"L'importance extrême du rôle attribué à notre pays d'Alsace dans la plus terrible des guerres que l'histoire ait enregistrée, devient plus évidente. La France veut reconquérir les provinces d'Alsace et de Lorraine que le traité de Francfort avait rendues à l'Allemagne. Elle a exprimé cette volonté dès le début de la guerre et persiste de plus en plus dans cette résolution."

"Les Alsaciens-Lorrains, qui dès le début des hostilités, se sont réfugiés en France ou dans les pays neutres, soutiennent énergiquement cette revendication qui est l'un des premiers et des plus importants buts de guerre du gouvernement français."

"Utilisant les moyens mis à leur disposition, ils veulent faire croire au monde que l'Alsace est française et qu'elle attend avec impatience d'être séparée de l'Allemagne pour retourner à la France."

"Certains de nos compatriotes se sont déjà élevés contre cette prétention et ont protesté, au nom des Alsaciens, contre la continuation des hostilités. Leur courageuse intervention n'a cependant, jusqu'à ce jour, produit aucun revirement de l'opinion en France ou dans les pays alliés induits en erreur. Au contraire, ces voix ont été et seront toujours honnies comme étaient celles de quelques "renégats". Cependant, ces hommes n'ont fait qu'exprimer l'opinion d'un grand nombre de nos compatriotes, en affirmant que les Alsaciens-Lorrains ne désiraient nullement être libérés par la France."

"Le silence des Alsaciens animés de sentiments nationaux et allemands a trop duré. Le moment est venu de répondre à ces excitateurs qui, bien que d'origine alsacienne, ont fui leur pays et ne sont nullement qualifiés pour parler en son nom."

"Il faut qu'au début de cette cinquième année de guerre, nous rompions le silence que nous avons observé jusqu'à présent et que nous répondions par ces mots aux complices du gouvernement français : "Nous ne voulons pas que cette guerre, qui entraînera nécessairement la ruine de l'Europe, dure un jour de plus à cause de nous, car nous ne voulons pas que l'Alsace soit séparée de l'Empire allemand, nous faisons partie de l'Allemagne à laquelle nous voulons rester attachés"."

"Nous n'avons pas l'intention d'indiquer et de développer ici les raisons de cet appel. Nous les exposerons amplement dans les communiqués que la Ligue aura l'occasion de publier."

"Celui qui approuve notre mot de ralliement si clair et si précis,

"Celui qui comprend qu'il est indigne des Alsaciens d'être le but de cette lutte terrible entre deux nations,

"Celui qui désire que la langue et les moeurs des ancêtres soient intégralement transmises à nos descendants,

"Celui qui veut préparer à notre chère patrie un avenir digne de son passé,

"Celui enfin, qui est persuadé que cette proclamation de l'attachement de l'Alsace-Lorraine à l'Allemagne est susceptible d'amener la fin de cette lutte, cause de tant de ruines matérielles, économiques, spirituelles et morales,

"Celui-là doit faire partie de notre ligue. A quelle classe, à quelle confession, à quel parti qu'il appartienne, il sera le bienvenu."

Toutes les dissensions, tous les contrastes doivent s'effacer devant l'intérêt général. Il ne s'agit pas seulement de l'avenir de notre pays si éprouvé, qui ne veut plus être comme il l'a été dans le passé le prix de luttes sanglantes, mais il s'agit de l'existence même de l'Empire allemand, du bonheur de toute l'Europe et du monde civilisé."

Article 1er

La "Ligue des Alsaciens" se donne pour tâche, sous la sauvegarde de l'idée alsacienne-allemande :

.../...

1° De poursuivre le développement de l'Alsace, en considération de son passé allemand.

2° De combattre, ayant conscience de son rattachement national, artistique et économique à l'Allemagne, toutes les manoeuvres ayant pour but de la séparer de l'Empire allemand.

ANNEXE N° 14

Deutscher Schutzbund

Berlin W 30,4/10. 21

Motzstrasse 22

Aux chefs des "Zweigstellen"

A l'avenir le Dr Robert Ernst, spécialiste au "Deutscher Schutzbund" des affaires d'Alsace-Lorraine, publiera dans l'organe des Alsaciens-Lorrains du Reich ("Elsass-Lothringischen Mitteilungen") périodique hebdomadaire traitant des intérêts économiques, particularistes et intellectuels des Alsaciens-Lorrains du Reich, une chronique plus détaillée relatant les événements et la mentalité en Alsace-Lorraine, accompagnée d'extraits de la presse d'Alsace-Lorraine. Les chefs des "Zweigstellen" peuvent donc en s'abonnant à ce périodique se faire une idée de la situation en Alsace-Lorraine.

Pour rappeler l'attention de la rédaction des Elsass-Lothringischen Mitteilungen sur le fait que c'est justement cette chronique d'Alsace-Lorraine qui attire l'intérêt du public allemand sur cette revue, nous vous prions dans vos commandes de bien mentionner que vous vous abonnez pour cette chronique...

Les Elsass-Lothringischen Mitteilungen (Organe du "Hilfsbund pour les Alsaciens-Lorrains du Reich") sont éditées à Fribourg en Brisgau.

Adresse de la Rédaction

Berlin WS Taubenstrasse 34 (Hilfsbund)

ANNEXE N° 15

Lettre du docteur Ernst au docteur von Loesch, 6 mars 1923

"La dissension entre Alsaciens et Français finira par disparaître un jour si elle n'est pas entretenue, si elle n'est pas stimulée régulièrement. Si nous voulons qu'un jour les choses changent en Alsace, nous devons nous employer à faire resurgir les différends, les points de friction entre la France et l'Alsace. Parallèlement cette action paralysera la France sur tout son front du Rhin. Comment pourrait-elle envisager alors de nouvelles conquêtes si son bastion du Rhin se mettait à vaciller ? La source de cette dissension est le particularisme allemand des Alsaciens-Lorrains. Ce particularisme, il faut le renforcer par les moyens suivants :

- 1° Inonder l'Alsace de littérature allemande. Je m'y emploie depuis longtemps mais il me faudrait pour mener à bien cette tâche un secours d'au moins 50 000 francs suisses, il faudrait confier la distribution de cette littérature allemande au clergé de toutes les communes alsaciennes (à quelques exceptions près), introduire ce "Schrifttum" allemand par l'intermédiaire de la Suisse ou d'hommes de confiance de Nancy...
- 2° Création d'un fonds de quelques milliers de francs suisses destinés à permettre aux membres du clergé et aux instituteurs de participer à certaines réunions en Allemagne. Il faudrait également créer un certain nombre de bourses d'études pour les étudiants alsaciens, bourses à offrir de préférence aux chefs des organisations estudiantines alsaciennes déjà en place.
- 3° Envoi en mission de propagande en Alsace-Lorraine d'anciens Alsaciens et Lorrains vivant actuellement dans le Reich. Création d'un fonds de plusieurs millions de francs suisses pour cette action...

.../...

4° Rachat de quotidiens alsaciens ou lorrains (au moins un important journal de Strasbourg et de Metz). Subventions substantielles à accorder à des organes de presse d'Alsace-Lorraine. La somme nécessaire se monte au moins à 100 000 francs suisses. Elle ne devra pas être versée en une fois mais sous forme de subventions régulières...

5° Création d'un parti politique alsacien-lorrain à partir de Strasbourg. Les hommes indispensables pour diriger ce parti sont en place. L'Allemagne devra donner l'assurance formelle qu'elle se chargera d'eux pour le cas où ces derniers seraient obligés de s'expatrier en Allemagne. Les frais de fonctionnement minimal de ce parti s'élèvent mensuellement à 2 000 francs suisses.

6° Elargissement du "Elsass-Lothringischer Pressedienst" déjà existant en Allemagne et dont je suis le chef, dans le but de mener une propagande habile à l'étranger. Les besoins se chiffreront à 6 000 francs suisses échelonnés sur 3 ans. Les besoins nécessaires pour réaliser ce programme s'élèveraient à 2 000 francs suisses. Je vous propose de me confier la direction de ces opérations. Je serais secondé dans la direction de ces opérations par un comité composé des personnalités suivantes : MM Körner, Götz, Kapp et Scheuch. Je demande qu'une avance de 2 000 000 de Reichsmarks soit versée sans délai à mon intermédiaire de Bâle."

ANNEXE N° 16

Traduction d'un tract neutraliste
adressé par la poste à différents journaux de Strasbourg

VIEUX ALSACIENS, VIEUX LORRAINS !

La "Liberté" relate un article d'un ministre français relatif à l'Alsace-Lorraine : Citoyens ! Ne vous contentez pas d'un os qu'on vous jette à ronger, vous avez d'autres revendications à formuler. Les despotes de France qui combattent de la façon la plus calomnieuse et la plus grossière toute personne qui lutte pour ses convictions politiques, doivent succomber. Ne cédez en aucun cas. Depuis un an nous travaillons pour votre autonomie dans tous les Etats civilisés ! Notre programme minimum est le suivant :

- 1° Le plébiscite libre de la population indigène.
- 2° Aucun Français au gouvernement.
- 3° Séparation absolue des nationalités françaises et alsaciennes-lorraines.
- 4° Aucun service dans l'armée française.
- 5° Création d'une troupe de police et d'une milice indigène.
- 6° Ministère autonome à Strasbourg. Des députés indigènes pour représenter notre riche pays. Un chef de l'Etat pour l'Alsace-Lorraine même si la population indigène devait se prononcer pour le protectorat français.
- 7° Rejet de toute participation aux dettes de guerre de la France ou de l'Allemagne. Notre riche pays ne peut pas servir de compensation pour les charges de guerre de la France.

.../...

- 8° Maintien et développement de la législation sociale actuelle. Participation des ouvriers et employés aux bénéfices -il est inutile que les gros bénéfices aillent aux directeurs, censeurs ou actionnaires. Création de gros fonds de réserve pour secours aux ouvriers dans les mauvaises années.
- 9° Maintien de notre langue et de nos moeurs, on n'a pas pu faire de nous des Prussiens, on n'en fera pas davantage des Français.
- 10° Lutte contre le système vulgaire des dénonciations.
- 11° Lutte contre des personnalités sans conscience qui ont léché les bottes des Prussiens et qui en font de même avec les Français. Cette coterie n'est qu'une fraction infime sans influence si la masse sait rester unie.
- 12° Liberté de la presse et de l'enseignement."

Signé RAPP-Muth-Ley

Arch. nat. F⁷ 13 377, Rapport de police de Strasbourg, 3 juin 1920.
Le rapport précise que certaines enveloppes renfermant le tract portent la trace de la censure postale allemande, prouvant ainsi que l'Allemagne a laissé passer ces tracts en territoire français, il s'agit ainsi d'une ingérence étrangère dans la politique intérieure française.

A Monsieur Raymond Poincaré, Président du Conseil.

Monsieur le Président du Conseil,

Dans votre discours du 28 Mai 1922 à Strasbourg, vous avez prononcé les paroles suivantes: "ne voyons-nous pas d'ailleurs se développer dans un grand nombre de pays et notamment en Amérique, une campagne allemande de tracts et de brochures en faveur de l'autonomie et de la neutralité de l'Alsace et de la Lorraine. — Avant et pendant la guerre, en un temps où une proclamation d'indépendance avait été pour l'Alsace une marque de bienveillance et lui aurait procuré, faute de mieux, un avantage appréciable, l'Allemagne a brutalement écarté une mesure dont elle redoutait les conséquences. Aujourd'hui, sans aucun souci de se contredire, ils réclament la neutralité. Mais chaque fois que les populations sont consultées, et cette semaine encore dans les élections cantonales, l'Alsace crie très haut sa volonté d'être française, et contre cette résolution unanime, ne saurait prévaloir aucune machination du dehors."

Nous avons déjà eu l'occasion de constater l'impudence sans pareil de la démarche de l'Ambassadeur de France à Washington, qui interpréta auprès du gouvernement américain, comme une machination allemande, notre lutte honnête pour l'autonomie de notre patrie, souffrant profondément par sa malheureuse situation économique et sociale.

Quoique vous sachiez très bien que la lutte pour l'autonomie de notre pays qui nous a été léguée par nos ancêtres du Moyen-Age, n'a absolument rien de commun avec une campagne de propagande pangermaniste, vous interprétez nos efforts légitimes comme "machinations allemandes".

Ainsi, sachant très bien qui nous sommes et à quel but nous tendons, vous avez consciemment avancé une déclaration fautive.

Vous n'ignorez pas qu'un membre de notre comité a été, pendant la guerre, gravement menacé à plusieurs reprises par le parti militaire allemand, et que différentes ordonnances ont été émises contre lui sous prétexte de danger pour l'empire.

Vous savez que ces ordonnances ont été émises contre un "Vieux-Alsacien" parcequ'il a demandé politiquement: le rétablissement de la Belgique, l'évacuation de l'Alsace-Lorraine, l'autonomie de l'Alsace-Lorraine parcequ'il a insisté sur une paix de conciliation sans annexions de territoire et sans indemnités de guerre.

Malgré votre connaissance exacte de ces faits vous avez l'audace de présenter notre lutte pour la patrie comme propagande pangermaniste. Nous sommes donc obligés de considérer vos paroles comme comble de l'hypocrisie politique.

Vous avez, en outre, pris connaissance de nos propositions concernant le rétablissement de notre chère patrie et vous n'ignorez pas les pourparlers relatifs à ce sujet.

Vous vous êtes également rendu compte que notre parti n'est formé que de "Vieux-Alsaciens" et de "Vieux Lorrains" et que, par conséquent, ils sont actuellement sujets français.

Vous avez certainement appris que le renouvellement de passeports français a été refusé à certains membres de notre comité, ceux-ci étant condamnés à la déportation à vie, dans une place fortifiée — parfois même sur pièces falsifiées — pour avoir soutenu courageusement la lutte pour l'autonomie de leur patrie.

Votre dictature, qui est en contradiction avec les principes de la grande Révolution française, n'aura aucun succès en Alsace-Lorraine. On peut faire condamner et tuer les hommes, mais les idées sont immortelles et l'idée de l'autonomie de notre patrie, transmise depuis des siècles de père en fils, vivra toujours. Déjà à l'époque de Louis XIV nos villes libres ainsi que nos républiques ont énergiquement protesté contre l'annexion par la France: les archives de l'Alsace et de la Lorraine en font foi.

Il est vrai qu'aujourd'hui la population de l'Alsace-Lorraine est complètement détachée de l'Allemagne au point de vue politique; nous l'avons affirmé bien des fois depuis l'armistice, mais il est également vrai que notre pays dépend en grande partie de l'Allemagne, au point de vue économique. Monsieur Lloyd George, votre allié, se rapportant à ce fait, a préconisé une entente économique de ces territoires dans son dernier discours prononcé à la Chambre des Communes avant son départ pour Gènes.

Mais vous, Mr. le président du Conseil, vous ne désirez pas la réconciliation et la réconstitution. Vous êtes l'homme de la force brutale et de la guerre, ne reculant point, même devant le mensonge. Comme il est prouvé. Sous des gestes hypocrites vous cherchez à cacher au monde le résultat que vous obtiendriez en Alsace-Lorraine: le rejet absolu de votre politique agressive qui a créé une désillusion et un malaise plus grands qu'ils n'ont jamais été et qui, dans l'avenir fera de notre belle patrie le théâtre d'une effroyable guerre.

Il est clair que le régime français actuel continue à justifier pleinement les efforts pour l'autonomie Alsace-Lorraine.

En exil, le 23 Mai 1922.

René Caesar Ley.

Henry Muth.

L444128

Handwritten signature/initials

146-2. 1922

ANNEXE N° 18

Les buts de l'Homme de Fer

"L'Homme de Fer ne veut pas se mettre au service d'un parti politique ou d'une communauté religieuse. Tout en sauvegardant l'individualité de ses collaborateurs (même en ce qui concerne leur conception de l'art et des problèmes culturels). Il veut s'engager dans une voie nouvelle et se distinguer de tous les autres périodiques paraissant actuellement dans ce pays : des luttes nous attendent tant au point de vue spirituel qu'au point de vue matériel. Mais nous ne craignons rien, nous sommes jeunes, pleins d'enthousiasme, de force, et nous n'avons pas encore perdu la foi en nous-même."

...."Nous voulons être les apôtres de la vérité. L'Alsace et la Lorraine ont leur tragédie ; nous définirons ce sentiment constant de voir incomprise l'âme de notre peuple qui cherche et qui lutte. ... Y a-t-il une âme alsacienne-lorraine ? Pourquoi parler d'une culture alsacienne-lorraine ?

Nous sommes fiers d'en avoir une...

En quoi consiste la tragédie de notre pays-frontière ? Dans le fait que deux grandes cultures influent sur l'âme de notre peuple, en font une âme nouvelle, une âme bâtarde. Ceux qui se rendent compte de cet état de choses en souffrent amèrement. Nous voulons être quelque chose et ne pouvons l'être qu'à demi...

Mais nous avons un devoir... Nous autres Alsaciens-Lorrains, devons et voulons collaborer à l'assimilation pacifique des deux plus vieilles cultures de l'Occident..."

ANNEXE N° 19

Institut Scientifique des Alsaciens-Lorrains dans le Reich

"L'Institut Scientifique des Alsaciens-Lorrains a pour but de cultiver la vieille culture allemande de l'Alsace-Lorraine par des études scientifiques par la parole et par l'image, par la littérature et par la chanson en maintenant vivace le devenir de ses monuments et en maintenant ainsi en éveil, dans le peuple allemand, le souvenir de ce qui dans ce pays foncièrement allemand a signifié et signifie encore pour le Volkstum allemand et pour la patrie.

Nos travaux scientifiques bénéficieront à toute la science allemande et la question de la conservation de la vieille culture allemande de l'Alsace constitue le chapitre de la question du "Volkstum" allemand à l'étranger, chapitre d'une si grande importance pour l'influence grandissante du germanisme dans le monde."

DUMSER (Jean) *Confession d'un autonomiste alsacien-lorrain*, Nancy Strasbourg 1929, 108 pages. Les buts de l'Institut Scientifique des Alsaciens-Lorrains de Francfort.

ANNEXE N° 20

Budget de l'Allemagne consacré à l'Alsace-Lorraine en 1924

	Marks	Francs
Frais de missions spéciales	1 250 000	5 400 000
Crédits particuliers aux représentants diplomatiques allemands	746 000	3 300 000
Fonds secrets	4 000 000	18 000 000
Développement des services d'information allemande à l'étranger	1 500 000	7 000 000
Institut scientifique à l'étranger	3 000 000	13 000 000
Ecoles allemandes à l'étranger	2 800 000	12 500 000
Défense de la culture allemande en territoire occupé	500 000	2 002 000
Fonds de guerre et de la Ruhr	13 300 000	60 000 000

Revue Politique et Parlementaire, 1928, article de Frédéric Eccard
"La menace allemande contre l'Alsace-Lorraine". F. Eccard utilise les renseignements fournis par le *Journal de l'Est* du 7 février 1925.
Les sommes sont indiquées en marks et dans leur contrevaieur en francs français

ANNEXE N° 21

Le budget et la propagande française en Alsace

"Il est prévu pour ce service au budget de 1920 une allocation de 2 millions correspondant à un exercice de neuf mois, à 1 500 000 F. Il est demandé au budget extraordinaire un même crédit total de 1 500 000 F, mais 670 500 F seulement sont inscrits au chapitre géré par le service de la propagande. Il a paru plus rationnel de déléguer à la direction de l'instruction publique les 829 500 F nécessaires pour le développement de l'enseignement proprement dit (subventions aux oeuvres d'enseignement postscolaires, cours réglementaires aux Alsaciens-Lorrains incorporés, oeuvres scolaires).

La répartition du crédit de 670 000 francs est la suivante :

- Journaux et périodiques - subventions et abonnements...	45 000 F
- Oeuvres de pénétration française :	
. conférences, expositions, congrès.....	80 000 F
. ligues et associations diverses.....	60 000 F
. office d'informations allemandes.....	90 000 F
. emprunts nationaux.....	15 000 F
. représentations théâtrales classiques.....	50 000 F
- Propagande par le film :	
. conférences cinématographiques rurales.....	292 000 F
- Soldes sans attribution - régions dévastées, oeuvres sociales, etc.....	38 000 F
TOTAL.....	<u>670 000 F</u> =====

ANNEXE N° 22

Statuts de la Fraternelle

(adoptés par l'Assemblée générale du 16 janvier 1921)

Constitution - siège - but

Art. 1

Une association est constituée entre les membres du personnel enseignant exerçant dans le département du Haut-Rhin. Elle prend le nom de la FRATERNELLE, Association des membres de l'enseignement public du Haut-Rhin.

Le siège social est au domicile du président.

Art. 2

L'association a pour but :

- a. de travailler à l'introduction progressive de l'esprit et des méthodes de l'école française en Alsace,
- b. de défendre tous ses membres dans l'exercice absolu de la liberté de conscience, et d'assurer le respect de leurs opinions,
- c. de grouper sur ces bases, dans un étroit sentiment de solidarité tous les membres adhérents, sans distinction d'origine, en vue de réaliser ainsi la fusion désirable des deux cadres,
- d. de collaborer, dans le cadre de l'unité française, à la défense des intérêts moraux, professionnels et matériels du personnel enseignant.

Art. 6

L'Association est administrée par un Bureau composé de : un président, deux vice-présidents ou vice-présidentes, un secrétaire général, un secrétaire adjoint, un trésorier, élus par l'Assemblée générale. Ce Bureau est complété à douze membres, l'excédent étant choisi dans les catégories du personnel enseignant non représentées parmi les membres ci-dessus désignés.

Ce Bureau est élu pour deux ans et renouvelable par moitié tous les ans. La série sortant au bout d'un an sera tirée au sort. Les membres sortant du Bureau seront rééligibles.

ANNEXE N° 23

Syllabaire Langlois - 2ème Livret - Librairie A. Colin

Souvenez-vous !

Souvenez-vous, petits Français que c'est l'Allemagne qui a attaqué la France et l'a forcée à faire la grande guerre.

Souvenez-vous que pendant plus de quatre ans la Belgique et le Nord de la France ont été occupés par les Allemands.

Nos ennemis se conduisirent en barbares, volant les machines des usines, les mobiliers des maisons, les plus belles oeuvres des musées.

Des villes furent détruites par eux, des villages rasés, ils empoisonnèrent l'eau des puits, coupèrent les arbres fruitiers.

Les Allemands commirent des crimes atroces, mutilant ou tuant des enfants, fusillant des femmes et des vieillards.

Avec leurs avions, ils bombardèrent nos villes, y faisant de nombreuses victimes.

Leurs sous-marins coulèrent des bateaux marchands, mêmes des navires hôpitaux.

Vaincus, les Allemands demandèrent la paix. Nos soldats allèrent chez eux pour faire l'occupation, mais ils se conduirent avec humanité, respectant les habitants et leurs biens.

Honte éternelle à l'Allemagne.

Gloire éternelle à la douce France et à ses Alliés !

Volksstimme, 8 février 1927, le journal constate qu'une telle excitation nationaliste des coeurs des enfants est du dernier mauvais goût dans les écoles d'Alsace-Lorraine car les parents de ces éccliers ont fait la guerre dans l'armée allemande et un tel livre risque de provoquer de gros remous dans les foyers alsaciens-lorrains.

ANNEXE N° 24



Wenn die maane, dass der in e so e Schuel geht, komme ae au de Lütze!

Der Elsässer, 14 mars 1925 : "S'ils croient que j'irai dans une telle école, ils se trompent !"

ANNEXE N° 25

Appel de Mgr Ruch "Aux Catholiques de Colmar"

"L'Ecole catholique est en danger dans votre paroisse.

Pères et mères de famille, La Loge, une infime poignée de Homais, dont la plupart ne sont pas catholiques, ont juré de vous ravir vos enfants et de faire d'eux des libres penseurs.

Les écoles que vous déclariez vouloir, on vous les supprimera ; les écoles que vous ne voulez pas, on vous les impose.

Demain ce sera l'école neutre, c'est-à-dire l'école sans Dieu, sinon contre Dieu.

Aujourd'hui c'est l'école interconfessionnelle. Les emblèmes catholiques disparaissent : la prière catholique disparaît, les livres catholiques disparaissent, le maître catholique disparaît ou bien il est condamné à faire disparaître sa foi. Logiquement les religieuses doivent disparaître, puisque leur habit n'est pas interconfessionnel.

Et cette école est illégale. D'après la loi française, qui demeure toujours en vigueur ici, qu'un ministre n'a pas plus le droit qu'un particulier de violer, cette école interconfessionnelle ne peut être introduite qu'à raison de circonstances, "PROVISOIREMENT", ET APRES AVIS DU CONSEIL DEPARTEMENTAL DE L'INSTRUCTION PUBLIQUE (loi du 15 mars 1850, art. 15).

Or aucune de ces trois conditions n'est réalisée. Le Conseil départemental de l'Instruction Publique n'a pas été consulté. On invoque pour justifier la mesure, non des circonstances, mais une doctrine politique. Et on veut l'imposer non pour un temps déterminé mais sans indiquer aucune limite de durée. Ainsi on accumule à plaisir les illégalités. Et pourquoi ? Qu'on ne vienne pas vous raconter qu'on veut nous doter d'une institution française : l'école

interconfessionnelle primaire n'existe nulle part de l'autre côté des Vosges. C'est en Allemagne qu'on l'a inventée, c'est là que sont ses plus grands partisans.

Voilà, parents catholiques, à quelle officine, on veut vous obliger, sous peine d'amende et de prison, à envoyer vos enfants ! Voilà ce que vous n'accepterez jamais ! Voilà ce qui ne sera pas !

... De son côté votre évêque fera son devoir, tout son devoir de chef spirituel. Il vient de publier une LETTRE PASTORALE SUR L'EDUCATION DE L'ENFANT D'APRES LA DOCTRINE CATHOLIQUE. Les circonstances exigent qu'elle soit mise entre les mains du plus grand nombre de fidèles du diocèse... Dimanche prochain, en toutes les paroisses de Colmar, de Strasbourg, les pages de cette lettre, qui signale les dangers de l'Ecole interconfessionnelle, seront lues à la messe au prône...

Ces périls sont graves. Depuis un an, Nous avons eu le temps de les considérer. Nous avons prié, réfléchi, consulté... Notre devoir d'évêque catholique est de vous avertir, chers parents que c'est pour vous une obligation grave de ne pas envoyer vos enfants à des écoles interconfessionnelles. Tenir ce langage, c'est rendre service au gouvernement. Nous lui signalons loyalement les conséquences auxquelles il s'expose s'il s'obstine à ne tenir compte ni de vos droits, ni de la loi française.

Nous ordonnons ce qui suit :

"Tout enfant qui fréquentera cette école ne pourra être admis à l'honneur de faire sa Première communion solennelle. Si, dans des cas rares, il est nécessaire d'accorder des dérogations, c'est à Nous-mêmes ou à nos vicaires généraux que nous réservons le droit exclusif de les concéder à titre exceptionnel."

Prions, nos très chers Frères, pour que la Providence montre à ceux qui nous gouvernent leur devoir. A l'heure où ils nous demandent l'union sacrée, à la veille du jour, où ils inviteront les citoyens à payer de nouveaux impôts et à souscrire à de nouveaux emprunts, faire de tous les Alsaciens catholiques des mécontents, c'est à coup sûr obéir à la Loge, mais qu'il nous soit permis

.../...

de reprendre le mot prononcé par l'autorité spirituelle la plus sacrée :
"CE N'EST PAS FRANCAIS".

Que Dieu défende les petits enfants, qu'Il protège l'Alsace et qu'Il
sauve la France !

Charles Joseph-Eugène, Evêque de Strasbourg.

ANNEXE N° 26

Les grèves scolaires du 15 mars 1925

Strasbourg-ville	40 %
Strasbourg-campagne	60 %
Haguenau	75 %
Wissembourg	90 %
Sélestat	80 %
Colmar-ville	33 %
Colmar-campagne	80 %
Altkirch-ville	56 %
Altkirch-campagne	90 %
Mulhouse-ville	25 %
Mulhouse-campagne	50 %
Guebwiller-campagne	95 %

ANNEXE N° 27

Die Zukunft, 9 mai 1925

Dans la Zukunft, la vérité ne sera pas sacrifiée à l'intérêt d'un parti, la liberté ne sera pas achetée par nos gouvernants, le droit ne fera pas place à la force.

... Nous devons donc posséder un organe, qui veut servir tous les habitants du pays en se plaçant sur le terrain des traditions et qui apporte en même temps son concours à la réconciliation des peuples dans l'esprit de la paix et du droit. Ce sera la ligne de conduite et le but de notre feuille.

C'est dans ce sens que nous réclamons le droit de vivre notre particularisme, sans être inquiétés. Nous voulons que l'on respecte notre civilisation et notre langue. Nous demandons que l'on cesse cette politique des langues pour rendre sa place à notre langue maternelle. Nous demandons que l'on tienne compte également du particularisme religieux de notre peuple. L'administration doit être organisée et répondre à nos besoins. Les fonctionnaires indigènes, surtout dans les postes supérieurs, doivent avoir cette influence qui leur revient de droit. Nous ne souffrirons pas que l'on nous considère comme des étrangers dans notre propre maison.

Alsaciens et Lorrains, groupez vous autour de la Zukunft, nous voulons travailler et lutter ensemble pour le bien du pays, pour nos droits et pour notre avenir.

POUR le PAYS, le DROIT, et la PAIX !

1er numéro de la Zukunft.

ANNEXE N° 28

Les inculpés

RICKLIN (Eugène) :

65 ans, docteur en médecine fixé à Dannemarie. Avant la guerre, il a été maire de Dannemarie, président du Landtag de Strasbourg, député au Reichstag.

Fut expulsé à Kehl en 1919, mais rentra en France l'année suivante. Président du Heimatbund. Vient d'être élu député d'Altkirch.

ROSSE (Joseph) :

35 ans, appartient au corps primaire alsacien. Il était professeur adjoint à l'Ecole primaire supérieure de Colmar lorsqu'il fut destitué en 1926 pour avoir signé le manifeste du Heimatbund. Peu après cette destitution, fut réélu président de la Fédération des fonctionnaires du cadre local (40 000 membres). Est également secrétaire du Syndicat des instituteurs et institutrices du cadre local.

Dirige la Revue scolaire d'Alsace et de Lorraine. A participé avec Fashauer et Ricklin à la fondation de l'Erwinia.

Vient d'être élu député de Colmar.

SCHALL (Paul) :

29 ans, journaliste à Strasbourg, ancien directeur de la Stadtbrille et du Schliffstaan, condamné pour outrage aux bonnes moeurs et diffamation. Gérant de la Zukunft. Vice-président du parti autonomiste, il en est l'un des principaux organisateurs. Chef de la Schutztruppe de Strasbourg. Appartient au groupe extrémiste des agitateurs.

.../...

FASHAUER (Joseph) :

47 ans, prêtre suspendu et journaliste, avait été rédacteur en chef de l'Elsässer Kurier jusqu'au moment où l'évêque de Strasbourg lui interdit d'écrire. Il passa la plume à Rossé et vint s'établir aux environs de Strasbourg. Il contracta en Suisse de Maître Wildi un emprunt de 100 000 francs suisses et sous un prête-nom devint propriétaire pour une large part de l'imprimerie Erwinia.

A l'évêché, l'abbé Fashauer déclara qu'il ne collaborerait pas à la Volksstimme. Il dit d'ailleurs qu'il prenait la pleine responsabilité des articles de ce journal.

HAUSS (René) :

32 ans, imprimeur à Strasbourg. Est entré dans le mouvement séparatiste en mars 1925, entraîné par le pasteur Hirtzel. En mai suivant, il crée la Zukunft sous la direction du docteur Ricklin, avec la collaboration de Hirtzel, Schall et Pinck. Il organise avec eux le Bund (groupement des Alsaciens-Lorrains fidèles au pays) qui en 1926 forme le noyau central du Heimatbund.

HEIL (Charles) :

47 ans, ancien pasteur protestant, était avant la guerre journaliste à la Strassburger Post. Après la guerre, il vécut à Berlin, puis à Stuttgart. Il revint d'Allemagne en 1921 et à Strasbourg, il devint rédacteur de la Neue Zeitung. Il a fondé en 1927 Das Neue Elsass, organe autonomiste radical. Il est membre du comité de la Zukunft, du Heimatbund de Strasbourg et de la Schutztruppe.

BAUMANN (Charles) :

32 ans, homme de confiance du baron Claus Zorn de Bulach, rédacteur-gérant de la Wahrheit. Est inculpé d'espionnage pour le compte de l'Allemagne.

.../...

KOHLER (Joseph) :

37 ans, né à Mulhouse, ami d'enfance de Rossé. S'installe à Strasbourg en 1926 en se donnant pour commerçant à Fribourg en Brisgau. A collaboré à la Volksstimme, puis à la Wahrheit où il a inspiré des campagnes anti-françaises d'une extrême violence. Est inculpé avec Baumann et Ley comme agent du centre d'espionnage de Fribourg en Brisgau.

REISACHER (Henri) :

45 ans, confiseur à Strasbourg. Signataire du manifeste du Heimatbund, a été trésorier de la section de Strasbourg, puis chef de sa Schutztruppe. Collaborateur de la Wahrheit. Le 16 juin 1925 signe avec Baumann et adresse à la Société des Nations un manifeste de protestation contre l'arrestation de Zorn de Bulach et un appel en faveur d'un plébiscite des Alsaciens-Lorrains.

EGGEMANN (Agnès) :

32 ans, de famille allemande, fixée à Colmar, avait été secrétaire de l'abbé Fashauer à l'Elsässer Kurier. Fut expulsée le 14 février 1927 après des voyages suspects et l'inventaire d'un sac à main où l'on trouva des comptes de banque qui ne l'étaient pas moins. Epousa peu après en Luxembourg M. Fashauer, frère de l'abbé, ce qui lui permit de repasser la frontière comme Française. C'est à son nom qu'avaient été déposés le 100 000 francs suisses empruntés par l'abbé Fashauer.

SOLVEEM (Henri) :

37 ans, artiste peintre, fixé à Strasbourg, membre du Heimatbund, propagandiste de la culture allemande dans la jeunesse intellectuelle, collaborateur de la Zukunft, membre du parti autonomiste.

STÜRMELE (Marcel) :

27 ans, ancien employé de chemin de fer à Mulhouse et président du Syndicat des cheminots de cette ville, révoqué en juillet 1926 comme signataire du manifeste du Heimatbund. Entra aussitôt comme aide-rédacteur au Volksblatt et devint président du groupe du Heimatbund de Mulhouse. Collaborateur également de la Volksstimme.

SCHWEITZER (Frédéric) :

29 ans, géomètre à Mulhouse, président du groupe des amis de la Zukunft, organisait la Schutztruppe de Mulhouse quand il fut arrêté.

SCHLAEGEL (Emile) :

36 ans, lithographe à Strasbourg, membre du Heimatbund, secrétaire puis vice-président du groupe de Strasbourg. Est un des principaux organisateurs des Schutztruppen. On a trouvé en sa possession des plans détaillés pour la mobilisation d'une Schutzorganisation, ainsi que des matraques en caoutchouc destinées à sa petite milice.

WURTZ (Jean) :

36 ans, instituteur, revenu d'Allemagne en 1924, fonde le Colportage évangélique qui organise des bibliothèques uniquement composées d'ouvrages allemands ou pro-allemands. Prend part à la fondation de la Zukunft et du Heimatbund. Il est membre de l'association des Alsaciens-lorrains du Reich et de l'Institut scientifique de Francfort.

Il y a encore sept accusés hors de France, les uns se sont réfugiés à l'étranger au début des poursuites, d'autres ont leur domicile en Allemagne.

LEY (René César) :

39 ans, né à Mulhouse. Dès le lendemain de la guerre, avec Rapp et Muth installa à Munich, puis à Baden-Baden un Comité exécutif de la République d'Alsace-Lorraine d'où furent répandus dans les départements recouverts des tracts anti-français. En 1920, Ley fut condamné par contumace à la déportation pour complot contre la sûreté de l'Etat par la Cour d'assises du Bas-Rhin. Il se constitua prisonnier en 1923 et vit bientôt sa peine réduite à 7 ans de détention. En 1925, il fut grâcié. Reprit aussitôt dans la presse française et allemande sa campagne contre la France. A publié dans la Wahrheit plusieurs articles nettement séditieux. Est en outre inculpé d'espionnage au service de l'Allemagne.

.../...

SCHMIDLIN (Abbé Joseph) :

52 ans, originaire du Haut-Rhin, est professeur à l'Université de Munster en Westphalie. Fonctionnaire du Reich en même temps que citoyen français, passait souvent la frontière et faisait liaison entre les autonomistes d'Alsace et des groupements allemands tels que l'Association pour le germanisme à l'étranger. Est membre du Heimatbund. Est considéré à Munster et à Berlin comme un des chefs de la propagande séparatiste.

ERNST (Robert) :

31 ans, originaire du Bas-Rhin, publiciste à Berlin où il dirige les Heimatsstimmen, organe francophobe des Alsaciens et Allemands que le retour de la France a chassés de l'Alsace. Fait partie de la Deutsche Schutzbund. Ami de Ley, a fait campagne en sa faveur. En correspondance avec les principaux inculpés, agent de liaison entre eux et des groupes allemands.

ROOS (Karl) :

49 ans, professeur libre, fut à Strasbourg, après l'armistice, directeur d'une école germanophile. Signataire du manifeste du Heimatbund. Commandant à Strasbourg de la Heimatschutztruppe, président du parti autonomiste alsacien-lorrain.

HIRTZEL (Auguste) :

43 ans, pasteur protestant à Ernolsheim (Bas-Rhin) en fuite depuis janvier dernier. Caissier gérant de la Zukunft, il y fut dès le début une des influences dominantes. Est également trésorier du comité central du Heimatbund. Propagandiste zélé. La correspondance saisie montre qu'il rendait compte de ses agissements à des personnalités étrangères.

PINCK (Emile) :

56 ans, ancien employé des postes à Strasbourg, puis banquier (voir bulletin du 10 janvier 1928), a pris une part dominante dans le lancement de la Zukunft. Y a collaboré ainsi qu'à la Volksstimme et aux Heimatsstimmen du docteur Ernst à Berlin.

.../...

ZADOCK (Eugène) :

33 ans, voyageur de commerce, plusieurs fois condamné pour vol et banqueroute. Apparaît comme un aventurier qui se cherche un rôle dans l'autonomisme. A déployé son activité dans la région de Mulhouse où il était l'animateur des sections locales du Heimatbund et de la Schutztruppe.

Bulletin d'Alsace et de Lorraine, n° 14, 10 juin 1928 : Les inculpés du procès de Colmar.

ANNEXE N° 29

Manifeste du Heimatbund

"Dans une heure difficile, les scoussignés se présentent au peuple alsacien-lorrain pour l'appeler à l'action.

Attendre plus longtemps, serait trahir notre culture car le mesure est pleine et elle déborde.

Pendant sept années nous avons vu comment dans notre pays on nous a, jour par jour, enlevé nos droits, comment on a méprisé les promesses solennelles qu'on nous avait faites, comment on a essayé de nous enlever nos particularités de race et de langue, nos traditions et nos moeurs. Nous savons maintenant que les fauatiques de l'assimilation veulent s'attaquer à l'essence, à l'âme de la culture du peuple alsacien-lorrain, et ils ne s'arrêtent même pas devant les convictions intimes et les consciences.

Quand nous parlons de droits naturels ou acquis ainsi que des libertés de notre patrie et de notre peuple, on se moque de nous, on nous couvre de calomnies et de menaces.

En aucun cas, nous ne voulons plus continuer à souffrir ainsi.

Nous avons en effet reconnu que le peuple alsacien-lorrain, presque tout entier, que tous ceux qui sont restés de vrais et de francs Alsaciens-Lorrains, pensent dans leur for intérieur comme nous, qu'ils acceptent également le point de vue de la conscience alsacienne-lorraine et de l'amour de leur patrie, et qu'ils veulent remplacer la désunion qui existe actuellement, par le respect mutuel et par un amour plus profond de la patrie alsacienne. Il aura suffi de faire cet appel pour que tous s'unissent pour éloigner d'un seul coeur et d'une seule volonté l'oppression et la ruine de notre pays.

.../...

Nous sommes persuadés que les droits imprescriptibles de notre patrie et de notre peuple alsacien-lorrain, ne pourront être sauvegardés et les injustices commises à l'égard de milliers d'entre nous ne seront réparées, que lorsque, en tant que minorité nationale, nous aurons obtenu l'autonomie complète dans le cadre de la France.

Cette indépendance législative et administrative devra comprendre une représentation élue par le peuple avec budget et une force exécutive, avec siège à Strasbourg, sortie du peuple alsacien-lorrain tandis que le parlement français à Paris servirait de liaison entre l'Etat français.

Il nous faut, avant tout, créer un front unique dans les questions de principes si difficiles et si importantes pour que notre force de combat ne soit pas diminuée par des luttes autour des principes et la haine des partis.

En ce qui concerne les relations de l'Eglise et de l'Etat et la question scolaire nous sommes donc partisans du maintien de la législation actuelle, jusqu'à ce que le peuple alsacien-lorrain sera à même de décider lui-même en dernier ressort. Nous voyons une solution de la question scolaire dans la reconnaissance du droit intangible des parents de décider de l'éducation de leurs enfants.

Nous demandons d'autre part le respect de la religion chrétienne qui est ancrée dans la majorité de notre population et qui est historiquement la source de la culture de notre pays. Ses forces culturelles nombreuses pourront servir à créer une vie culturelle riche et saine.

La vraie compréhension de ce point du programme amènera tous à laisser leurs droits aux autres conceptions de telle sorte qu'une lutte fratricide ne sera plus possible à l'avenir, lutte qui n'a servi qu'à nous diviser pour permettre à nos ennemis de nous ravir les droits communs de notre peuple et de notre patrie.

Nous exigeons que la langue allemande prenne dans la vie publique la place qui lui convient en tant que langue maternelle de l'immense majorité de notre peuple et en tant qu'une des premières langues du monde cultivé. Il faut qu'elle soit à l'école le point de départ de tout l'enseignement,

.../...

qu'elle serve pour enseigner toutes les matières et qu'elle donne lieu à un examen final. Il faudra lui reconnaître devant les tribunaux et dans l'administration la même place qu'à la langue française.

L'enseignement primaire et supérieur ainsi que tous les autres systèmes d'éducation devront être établis non d'après la volonté arbitraire du gouvernement central de Paris, mais adaptés au particularisme et à la culture du peuple alsacien-lorrain comme le décidera notre parlement futur avec l'assentiment des parents et des maîtres.

Nous considérons comme l'un de nos premiers devoirs, de cultiver l'esprit alsacien et lorrain et de faire en sorte que le souvenir de notre riche passé historique et culturel soit sauvegardé. Conscients de nous-mêmes, pour des raisons sociales et linguistiques, nous demandons comme un droit sacré, place au soleil pour les enfants de notre pays qui sont entrés dans l'administration. Eux seuls pourront, jusque dans les plus hautes fonctions, faire le travail administratif, qui est doublement difficile en raison de notre particularisme linguistique et culturel. Eux seuls nous libéreront de la bureaucratie arriérée et des injustices criantes qui nous étouffent.

Nous exigeons d'autre part :

l'autonomie complète de notre réseau de chemins de fer alsacien-lorrain qui est la propriété du peuple alsacien-lorrain ;

la protection de notre agriculture, de nos vignobles, de notre commerce tant dans les traités de commerce qu'à l'égard de la concurrence de l'intérieur de la France ;

la réforme du système des impôts basé sur la justice sociale ;

le développement de notre législation sociale arrêtée depuis des années dans son évolution par les tendances assimilatrices ;

la réintroduction de l'ancienne législation communale en l'adaptant à la nouvelle situation politique et économique.

Nous sommes des partisans enthousiastes de l'idée de paix, de l'entente internationale.

.../...

Nous sommes adversaires du chauvinisme, de l'impérialisme et du militarisme sous toutes leurs formes.

Notre pays, rendez-vous de deux grandes cultures, devra prendre part et travailler à la réconciliation de la France et de l'Allemagne et créer la communauté civilisatrice de l'Europe de l'Ouest et du Centre.

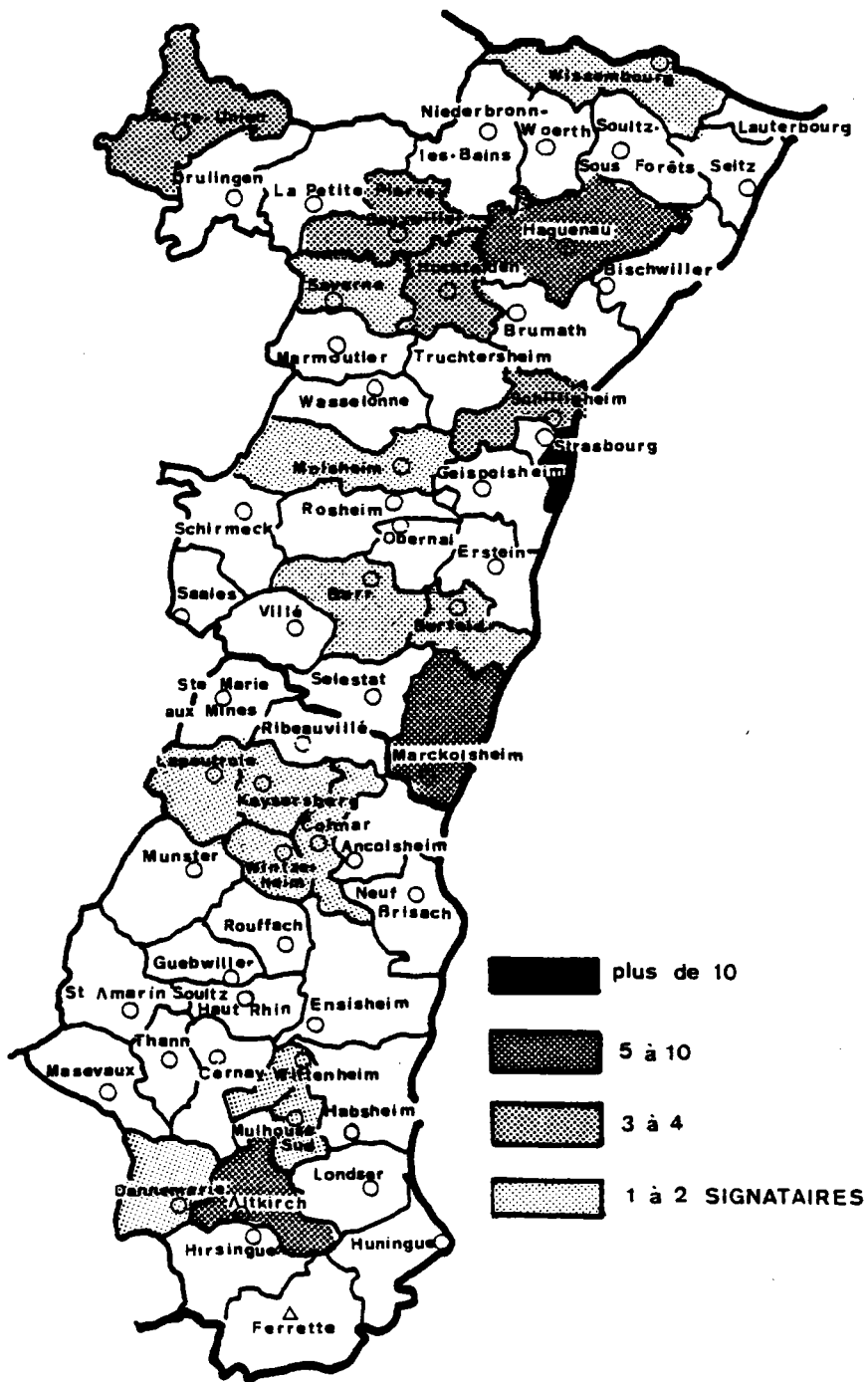
Nous voulons unir autour de toutes ces revendications le peuple alsacien-lorrain tout entier dans la "Ligue de la patrie" (Heimatbund), qui sans peur et avec force sera son protecteur et lui indiquera le chemin à suivre.

Nous ne voulons pas être un nouveau parti, mais une organisation destinée à pousser tous les partis existants à cesser enfin leur politique de la faiblesse et de la tromperie pour mener avec une force irrésistible et sans ménagements la lutte pour les droits du peuple alsacien-lorrain et de la patrie alsacienne-lorraine.

VIVE UNE ALSACE-LORRAINE CONSCIENTE D'ELLE-MEME
FORTE ET LIBRE.

ANNEXE N° 30 A

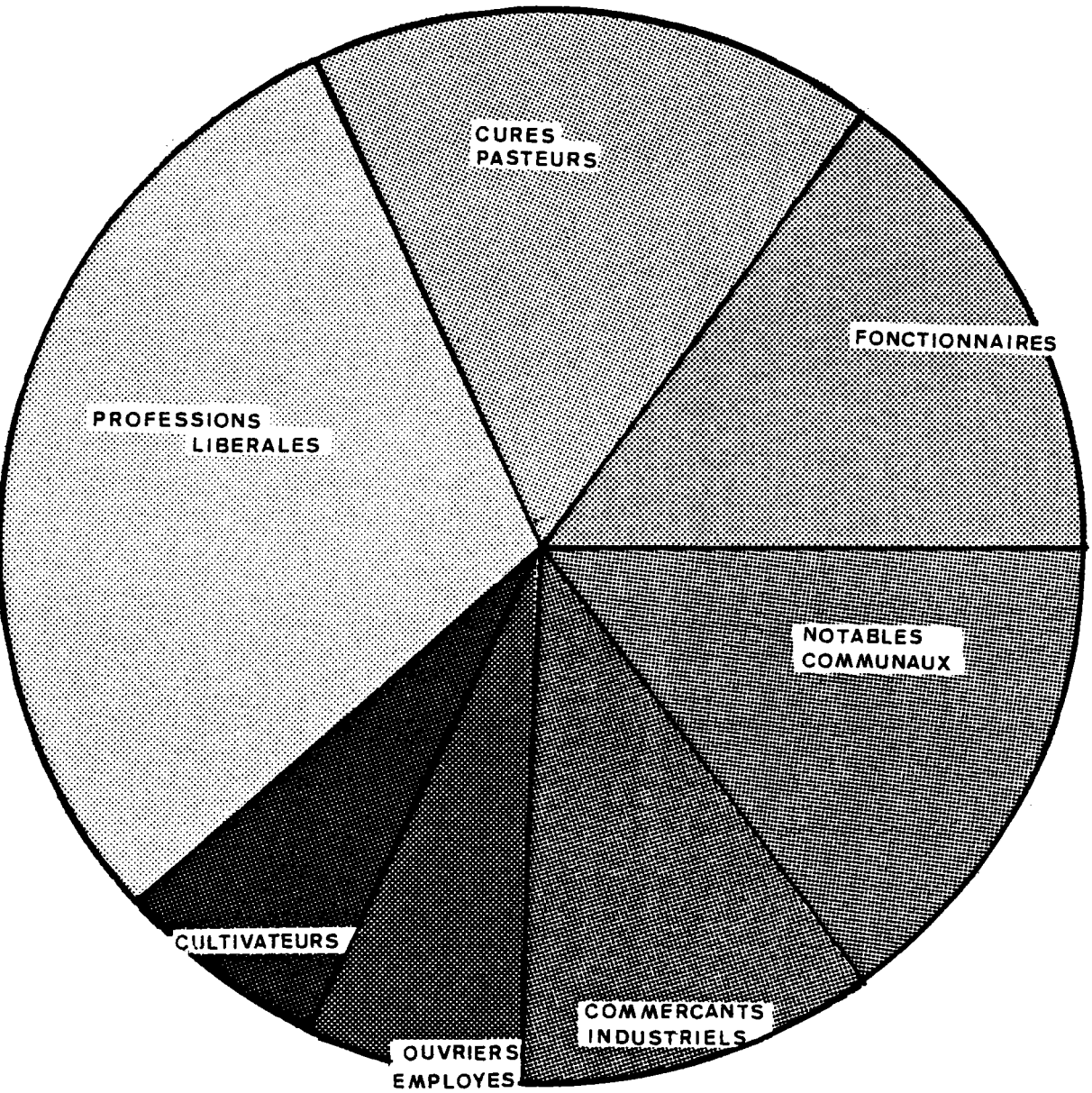
Les signataires du Heimatbund (par cantons)



ANNEXE N° 30 B

Les signataires du Heimatbund

(par appartenance socio-professionnelle)



ANNEXE N° 31

Programme de l'Union Populaire Républicaine Nationale

Résolutions adoptées par l'Assemblée générale des délégués du parti
à Strasbourg le 29 novembre 1925

I. Caractère fondamental du parti

Notre parti est un parti politique qui se place sur le terrain de la constitution républicaine. Les lignes directrices de son programme sont les suivantes :

1. Réalisation de l'idée démocratique dans la vie politique, économique, culturelle et sociale par un travail progressif de réforme dans tous les domaines par la collaboration de toutes les classes sociales.
2. Défense énergique des intérêts et des droits de notre petit pays dans le cadre de l'Etat français...

II. Politique internationale

Le parti est convaincu que les relations entre les peuples ainsi que les relations entre les individus sont régies par un droit supérieur. Notre but est la réalisation d'une paix durable. Le parti est décidé à collaborer à un désarmement moral des esprits au développement de l'idée de paix ainsi qu'à l'organisation internationale de la paix...

Politique administrative

... Seule une vraie décentralisation par la création de grandes régions et l'établissement d'une autonomie administrative régionale peut donner une nouvelle vie à l'Etat et au peuple et influencer des forces nouvelles aux sources mêmes de la vie et de l'unité nationale. Nous revendiquons :

.../...

1. Une administration régionale,
2. Un conseil régional composé de représentants élus,
3. Un budget régional.

Les organes de la région auront de larges attributions (règlement d'administration publique, règlement d'exécution et d'administration du budget régional).

Au pouvoir central et au parlement resteront toutes les affaires de caractère national, la politique extérieure, la défense nationale, le budget national, la législation, les dispositions législatives particulières maintenues dans certaines régions en raison de leur passé historique, ne pourront être modifiées qu'avec le consentement de l'administration et de la représentation régionale. Elles sont à considérer comme partie intégrante du droit public national.

... En sa qualité de parti alsacien et conscient de son devoir de défendre avec la dernière énergie les intérêts de notre petit pays, les libertés, les droits acquis dans un long passé, le parti insiste sur la nécessité et l'urgence de la réforme régionale pour l'Alsace.

Malgré toute la bonne volonté, l'espoir de voir se réaliser sans heurts l'incorporation organique de nos provinces dans le cadre de l'Administration française a été malheureusement amèrement déçu.

Le parti se déclare donc plus que jamais l'adversaire décidé de toute assimilation lésant les intérêts de la population alsacienne, et qui serait incompatible avec les droits et les libertés de notre province.

... L'autonomie régionale administrative sauvegardera le mieux les intérêts de notre pays, dont le caractère régional ne saurait faire le doute pour personne.

.../...

La situation en Alsace-Lorraine

... Le parti souligne qu'en formulant ces revendications il condamne toute assimilation contraire aux intérêts de notre population et aux droits et libertés de notre pays.

Le parti est convaincu qu'en formulant et en défendant ces revendications il tient compte au mieux des intérêts nationaux.

Pour ces raisons le parti déclare solennellement qu'il veut s'employer de toutes ses forces à ce que l'Alsace se sente toujours UN MEMBRE CONSCIENT ET VIVANT DE LA NATION FRANCAISE.

Le parti ne connaît qu'un seul but : assurer le salut et l'avenir de la France et de notre petit pays...

ANNEXE N° 32

Appel du Parti Alsacien du Progrès Républicain

"... Le parti du Progrès Républicain salue chaleureusement la politique d'entente européenne du gouvernement de la République et la politique de rapprochement franco-allemand, il salue joyeusement la tâche qui revient à l'Alsace de contribuer, grâce à la connaissance des deux langues et à sa situation aux confins des deux civilisations à une meilleure entente des deux peuples, et il combat tout chauvinisme tendant à entraver l'accomplissement de cette mission.

Le parti est convaincu que la vie politique de l'ensemble des Etats européens a besoin d'un rajeunissement spirituel et moral si l'on veut après les horreurs et les pertes de la guerre mondiale et l'après-guerre éviter les secousses violentes (révolutions, dictature). Si l'on ne prend soin de fortifier les sentiments de solidarité dans la petite patrie, dans le domaine plus vaste de l'Etat et dans celui plus vaste encore de la vie des peuples, si l'on ne subordonne pas les intérêts particuliers à l'intérêt général, une amélioration de la situation est rendue impossible. L'esprit nationaliste en particulier doit répudier toute phraséologie et se dépouiller de son caractère intolérant. Qu'il se fortifie intérieurement en ravivant l'idée de la petite patrie et de la province et qu'il se fortifie extérieurement par l'idée de la solidarité européenne !

Champ libre à la Commune pour les affaires communales ;

Champ libre à la Région pour les affaires régionales ;

Champ libre à l'Etat pour les affaires d'Etat ;

Champ libre à la Société des Nations pour les affaires intéressant le monde entier.

.../...

Pénétrés de ces idées nous ferons une politique pratique et réaliste, hors du cadre étroit d'une doctrine sans faire de la politique mesquine et animés d'un esprit de conciliation. Conserver ce qui mérite de l'être, abroger ce qui est désuet, tels sont les principes d'une saine politique du progrès...

Partant de peu mais avec de grandes aspirations, solidement attachés à notre petite patrie, mais perdant notre regard au loin, nous voulons travailler pour une Alsace florissante, pour une France prospère, pour une Europe unie."

ANNEXE N° 33

Appel de Claus Zorn de Bulach

Appel à mes chers compatriotes

Alsaciens, concitoyens, unissez-vous une bonne fois pour toutes.

Ce que je vous ai prédit il y a trois ans est arrivé.

Le cas de Colmar l'a prouvé.

Je vous l'ai dit, concitoyens, que ce n'était plus le moment de faire de la politique de parti, que les Français de l'intérieur qui nous mènent par le bout du nez, nous exploitent.

Nous sommes la cinquième roue de la voiture et cependant notre pays est le plus riche d'Europe.

Les Français de l'intérieur qui sont venus chez nous, et non pas nous chez eux, sont des superpatriotes, des chauvins, des brigands, qui nous volent les droits de notre patrie, unis à quelques Alsaciens, traîtres à leur patrie ont eu le toupet de saboter une réunion du Heimatbund à Colmar et de lui interdire l'entrée de la salle. Ces gens fascistes, royalistes ou Alsaciens, traîtres à leur patrie, n'ont pas été punis, tandis que nos compatriotes qui s'y étaient rendus sans mauvaise intention, ont été arrêtés et punis de prison.

Vous savez maintenant Alsaciens et compatriotes ce que la mère-patrie est pour vous.

Elle est là chez nous pour nous voler, nous exploiter

Nous sommes une colonie disciplinaire de 1ère classe

Jetez toute cette société dehors

Comme vous avez jeté dehors les Allemands en 1918

La mesure est pleine

J'ai fondé le corps des "Volontaires Alsaciens".

Tout bon Alsacien, ouvrier agriculteur, fonctionnaire, s'y fera inscrire à quelque parti qu'il appartienne, qu'il soit communiste, radical, socialiste ou cléricale. Nous ne parlerons plus beaucoup, mais nous agirons. Nous ne permettrons plus que les chauvins de l'intérieur et les superpatriotes qui représentent à peine un cinquième de notre population empêchent quelque parti que ce soit de faire une réunion politique dans notre chère Alsace.

On créera des sections à travers tout le pays.

Nous ne permettrons pas qu'un second cas de Colmar se répète.

Faites vous inscrire comme membre du "Corps des volontaires alsaciens" créé pour garantir la liberté de réunion et de parole dans notre chère Alsace.

ANNEXE N° 34

Programme du Parti Régional Indépendant

Autonomie pour l'Alsace-Lorraine

Le Parti Régional Indépendant réclame pour l'Alsace-Lorraine la reconnaissance par la France de son droit de disposer d'elle-même.

La France s'est basée sur l'atteinte portée au droit des peuples à disposer d'eux-mêmes pour réclamer l'Alsace-Lorraine pendant près de cinquante ans. La récupération de l'Alsace-Lorraine donne ainsi à ce droit d'autant plus de valeur à l'égard de la France.

Or en 1918, la France n'a pas pris en considération notre droit de disposer de nous-mêmes. Le plébiscite n'a pas encore eu lieu jusqu'aujourd'hui.

Un million et demi d'hommes qui parlent la langue allemande depuis 1500 ans habitent groupés en Alsace-Lorraine. La France doit accorder à cette population tous les droits qui ont été reconnus aux minorités nationales par les traités auxquels le gouvernement français a collaboré. La France doit donc accorder aussi à l'Alsace-Lorraine la langue allemande, les droits prévus par la Société des Nations en faveur des minorités ou que les minorités françaises, par exemple celles du Canada ont obtenus et qui ont été accordés par d'autres nations.

En application de ces principes, l'Alsace-Lorraine obtiendra pour toujours une administration autonome. La population de langue française d'Alsace-Lorraine sera libre de réclamer son rattachement à cette administration autonome qui s'étendra sur toutes les propriétés de l'Etat, y compris les richesses du sol et sur toutes les institutions publiques et juridiques y compris les transports et l'administration de la justice.

Tout ce qui appartenait au pays, en 1918, à l'armistice, demeure propriété du pays. Ces biens constituent la propriété inaliénable et incessible de l'Alsace-Lorraine. La langue de l'administration, de la justice et de l'enseignement est l'Allemand, la langue nationale de l'Alsace-Lorraine. L'usage d'une autre langue dans la vie publique sera facultatif.

Le siège de l'administration autonome est Strasbourg. L'Alsace aura une représentation particulière, un parlement issu du suffrage universel. Le droit de vote sera accordé aux femmes. Ce parlement d'Alsace-Lorraine aura pouvoir législatif sur toutes les affaires intérieures du pays. Dans les cas spéciaux, le peuple sera appelé à se prononcer par voie de plébiscite.

La première législature donnera ses lois à l'administration autonome et fixera les relations entre l'Alsace-Lorraine et l'Etat total.

Les emplois publics seront occupés exclusivement par des enfants du pays parlant la langue du pays. Liberté d'opinion aux fonctionnaires. A la tête de l'administration autonome sera placé un président élu par le peuple, qui ne sera responsable que devant la représentation populaire d'Alsace-Lorraine. En tout cas, les élus alsaciens-lorrains au parlement central n'auront siège et voix que pour les questions qui ne concernent pas l'administration autonome.

L'administration autonome comprend : finances indépendantes, budget indépendant, banque régionale, souveraineté en matière d'impôts. L'Alsace-Lorraine ne participera aux dépenses générales de l'ensemble de la France que dans la mesure où il s'agit de dépenses d'Etat qui ne sont pas prévues par l'administration autonome. La participation de l'Alsace-Lorraine sera calculée par tête... L'administration autonome dispose de tous les impôts indirects du pays.

... L'administration autonome indemnise tous les créanciers alsaciens-lorrains de la France, ses victimes politiques, en particulier les fonctionnaires, les internés, les déportés et les victimes de l'arbitraire judiciaire. L'administration autonome règlera les questions de valorisation, indemnisera les porteurs de valeurs allemandes, remboursera les pertes subies par les titulaires de pensions allemandes.

La France abandonne, sans préjudice de sa souveraineté militaire, le pouvoir exécutif à l'administration autonome. L'administration autonome assurera l'ordre et la paix dans le pays et créera à cet effet des organes de sécurité. La France sans le consentement de l'administration autonome, ne pourra prendre aucune mesure de nature à empêcher ou à gérer la circulation frontalière, le séjour de ressortissants étrangers, ou l'installation de postes consulaires. Toute mesure à exception constituera un abus de pouvoir.

Tous les litiges entre l'administration autonome et l'Etat total seront soumis à un tribunal arbitral, indépendant, composé par moitié de représentants des deux parties et présidé par un président élu par voie de tirage au sort.

S'appuyant sur ces bases nettement délimitées le Parti Régional Indépendant d'Alsace-Lorraine poursuit la réalisation d'un idéal de liberté, d'égalité et de fraternité. Le Parti Indépendant poursuit par les moyens légaux la réforme des conditions sociales et politiques actuelles.

... Le Parti Régional Indépendant réclame la liberté et par là revendique expressément le maintien de tous les droits naturels et reconnus de notre population.

... Le Parti Régional Indépendant veut réaliser la fraternité dans tous les domaines et, avant tout, répandre un véritable esprit de paix en Alsace-Lorraine, ce foyer de tant de funestes conflits entre les peuples depuis des siècles. Nous sommes des citoyens français. Nous remplissons comme tels, notre devoir. Mais nous sommes aussi une minorité nationale. Comme telle, nous réclamons notre droit. A l'Etat français, nous devons notre loyalisme, mais notre amour va à notre petite patrie et à notre tradition. Nous ne nous laisserons pas ravir notre langue maternelle. Nous sommes fiers de notre culture. Personne ne brisera notre volonté de culture particulière et cette volonté repose sur la communauté de langue et de moeurs avec les pays voisins du Rhin, du Reich et des pays situés au delà. Entre eux tous et la France, nous voulons une réconciliation sincère et définitive. Mais l'Etat français doit soutenir notre particularisme conformément au droit naturel, à la constitution et aux accords internationaux.

.../...

Nous voulons la paix, c'est pourquoi le Parti Régional Indépendant réclame la suppression du service obligatoire, le désarmement, la création de zones démilitarisées entre la France et l'Allemagne, surtout en Alsace-Lorraine la création de tribunaux arbitraux, le développement de la Société des Nations et les Etats-Unis d'Europe.

Liberté Egalité Fraternité ! Aucun pays n'y tend plus ardemment que l'Alsace-Lorraine, car aucun pays n'a souffert autant que le nôtre au milieu des guerres et des victoires. L'Alsace-Lorraine est toujours délivrée pour être toujours opprimée à nouveau.

Seule une Alsace-Lorraine ayant atteint un haut degré de culture et un haut développement économique et intellectuel peut jouer le rôle de médiateur entre la France et l'Allemagne. Seule l'entente entre l'Allemagne et la France peut garantir la paix en Europe. C'est seulement de la paix de l'Europe que pourront sortir les Etats-Unis d'Europe. Pour le bonheur des peuples, pour la grandeur de la France et de l'Allemagne, pour la prospérité de la libre Alsace-Lorraine."

Arch. nat. F⁷ 13 395, Rapport du Commissaire spécial de Strasbourg, 24 novembre 1927, Programme du "Parti Régional Indépendant" créé le 19 novembre 1927 par Ch. Roos, président du "Parti Autonomiste Alsacien" et Claus Zorn de Bulach, chef du "Bloc d'Opposition Alsacien".

ANNEXE N° 35

Statuts du "Groupe de jeunesse" du Parti régional indépendant

1. L'association porte le nom de "Groupe de jeunesse alsacien". Elle se compose uniquement de jeunes gens de 15 à 21 ans qui peuvent prouver que leurs parents habitent l'Alsace depuis plus de 30 ans.
5. L'association comprend un comité central avec siège à Strasbourg. Ce comité se compose de : un président, deux vice-présidents, deux secrétaires, deux caissiers, quatre assesseurs.
6. Ce comité se réunit tous les 15 et 30 du mois sous la présidence de l'E.L.E.L. et d'autre part délègue deux de ses représentants aux séances du Comité du parti U.L.E.L..
8. Chaque année a lieu un congrès de délégués auquel chaque groupe local envoie deux représentants.
9. Chaque année a lieu un congrès pour toute l'Alsace auquel chaque groupe envoie une délégation d'au moins dix membres.
10. Dans la plupart des communes un groupe local sera fondé lequel comprendra un comité de : un président, un chef de groupe, un caissier, deux assesseurs.
12. Tous les trois mois le groupe local organise une excursion dans les sites d'Alsace-Lorraine les plus typiques.
17. L'association peut être dissoute s'il existe moins de deux groupes locaux.

ANNEXE N° 36

Le succès populaire de l'Action Française

"Nous devons constater le succès réel de la grande manifestation que "l'Action française" a organisée dans l'immense hall de l'ancienne gare (6 400 auditeurs payants). Le service d'ordre donnait une impression de force et d'organisation vraiment remarquable. On a particulièrement remarqué dans l'assistance la présence de nombreux ruraux." (1)

"Bientôt en grande partie, grâce à son dynamisme et à son éloquence véhémence, ce fut surtout dans le Haut-Rhin, un véritable mouvement populaire qui laissa abasourdi gouvernement et partis traditionnels. Des villages entiers, curés et maires en tête, passèrent avec armes et bagages à "l'Action française" avec des détails pittoresques tel ce voeu pris à l'unanimité par un conseil municipal (Logelnheim) réclamant la restauration immédiate de la monarchie." (2)

(1) *Voix d'Alsace*, 3 juillet 1926, Rapport sur la visite de L. Daudet en Alsace le 27 juin 1926.

(2) HEITZ (Robert) *Souvenirs de jadis et de naguère*, Strasbourg, 1963.

ANNEXE N° 37

Tract autonomiste attribué à Ricklin

"Alsaciens allemands !

La victoire est à nous

Aujourd'hui nous pouvons parler comme nous voulons

Nous montrerons aux ennemis séculaires

A qui appartient notre Alsace allemande ?

Ce qui était allemand doit rester allemand

(Parole de notre président Hindenbourg)

Dans quelques semaines nos frères allemands nous délivreront

Vive notre patrie allemande.

ANNEXE N° 38

Camarades de Colmar !

L'Autonomisme ne peut qu'encourager l'esprit de haine des revanchards allemands contre lesquels s'élève avec force la résolution ci-dessus.

Votre devoir d'Alsacien-Lorrain est par conséquent de
voter dimanche prochain et de
Voter contre l'Autonomisme
Pour la Paix
Pour la France.

Numéro 1

Le Numéro 1.25 frs.

Samédi, 18 juin 1927

Rédaction - Administration
Publicité :

Éditions KOSMOS
26 Avenue de la Marseillaise
STRASBOURG

Téléphone 69-83

Compte chèques postaux :
Strasbourg 11452

La Flèche

Hebdomadaire indépendant

Les manuscrits non insérés ne seront pas rendus.

ABONNEMENTS

France	
Un an	58 -- francs
Six mois	30. — »
Trois mois	15. — »
Etranger	
Un an	80. — »
Six mois	40. — »

ANNONCES

Tarif sur demande

La Flèche.

n'est pas un journal politique. Ce n'est qu'un hebdomadaire, satirique, indépendant et impartial. Nos flèches atteindront et pourfendront tous les mauvais bougres qu'ils soient de droite, de gauche ou du centre.

LE RIRE CHATIE LES MŒURS.

Ceci sera notre devise.

NOTRE BUT ?

Dénoncer tous les abus, ridiculiser tous les travers, défendre la vérité et la justice, combattre tous les éléments antifrancsais, servir la cause française en Alsace, ce qui ne nous empêchera pas de railler tout et tous, même l'administration française, quand il le faudra; mais nous ne tolérerons pas qu'une bande de factieux tente de salir systématiquement tout ce qui est français.

Nous serons toujours frondeurs — mais jamais effrontés.

Les rieurs seront des nôtres .. les grincheux nous détesteront.

Ceux dont la conscience n'est pas nette — nous craindront.

Et ceux qui n'aiment pas la France nous haïront.

Nous ne nous immiscerons dans aucune querelle de politique intérieure. Les hommes marquants de tous les partis exposeront chez nous leurs idées personnelles, sans que nous donnions la prépondérance aux représentants d'aucune opinion.

Nos collaborateurs ?

Tous ceux qui auront quelque chose à dire et qui le feront d'une façon spirituelle.

Tous les hommes politiques de nos deux provinces et au-delà, à quelque parti qu'ils appartiennent. Des écrivains des plus notoires seront des nôtres.

Nous ne ferons ni phrases, ni déclarations, ni promesses.

Vous nous jugerez à l'œuvre.

ist kein politisches Organ, nur eine unparteiische, satirische Wochenschrift, die alle Schädlinge unseres Landes, gleich welcher Partei sie angehören, zur Zielscheibe ihres Spottes macht.

DAS LACHEN ZÜCHTIGT DIE SITTEN,
ist unser Leitspruch.

UNSER ZIEL ?

Jedweden Uebergriff öffentlich an den Pranger zu stellen, alles Verschrobene lächerlich zu machen, die Wahrheit und die Gerechtigkeit zu verteidigen, alle antifranzösischen Elemente zu bekämpfen, der Sache Frankreichs im Elsass dienen. Dies hindert uns aber nicht daran, jeden und alles zu kritisieren, selbst die französische Verwaltung, wenn es sein muss. Doch werden wir nicht länger dulden, dass eine Bande von Aufwieglern systematisch alles, was französisch ist, in den Kot zu ziehen versucht.

Wir werden wohl tadeln, niemals aber unverschämt sein.

Mit uns sind die Lacher — die Griesgrämigen gegen uns.

Gefürchtet von jenen, deren Gewissen unrein, werden diejenigen, die Frankreich nicht lieben, uns hassen.

In innerpolitische Streitigkeiten werden wir uns niemals persönlich einmischen. Die markantesten politischen Persönlichkeiten aller Parteien werden in unserem Blatte ungehindert ihrer Meinung Ausdruck verleihen können, ohne dass der eine oder der andere den Vorzug hätte.

Mitarbeiter unseres Blattes sind alle diejenigen, die etwas zu sagen haben und dies in geistreicher Weise zu tun wissen.

Sämtlichen Politikern unseres Landes ohne Unterschied der Partei steht unsere Zeitschrift zur Verfügung. Die bekanntesten Schriftsteller sind mit uns.

Wir sind keine Phrasendrescher und begnügen uns weder mit Erklärungen noch Versprechungen.

Am Werke sollt Ihr uns beurteilen !

ANNEXE N° 40

A quoi se reconnaît un bon autonomiste

C'est un monsieur, qui, en hiver, porte le chapeau rond de nos paysans alsaciens... ce qui ne lui va guère, qui, en été, ne porte pas de chapeau. ce qui lui donne l'air d'un indigène d'Outre-Rhin. Depuis qu'il fait assez chaud, vous pouvez constater que son veston a une ceinture dans le dos.

Ce monsieur parle "hoch deutsch" à sa femme et à son moutard qui lui répondent en authentique alsacien. A son chien, il parle le français.

Il sait le "Schlifftstaan" par coeur et en reproduit à jet continu les spirituelles plaisanteries.

Il y a un an, vous pouviez l'entendre célébrer les vertus de M. Michel Walter et celles de l'abbé Haegy. Aujourd'hui, il affirme que M. Walter est une girouette et l'abbé Haegy, un lâche. Il a plus d'estime pour Peirottes mais le hait de tout son coeur et ne s'en cache pas.

Il va à l'Eden et parfois à l'Union et au Théâtre municipal quand on y donne des représentations allemandes, mais il ne va jamais au Théâtre alsacien. Car ces autonomistes trouvent toujours trop français ce qui est simplement alsacien.

A l'Union quand joue la société Pons, il a un billet de faveur. Reconnais sant, il applaudit à se rompre les mains et hurle de joie.

Les brasseries, où il aime à pérorer, sont surtout : le Piton et Walsheim. Il y raconte ses souffrances de fils du peuple opprimé en savourant une bière qui ne vaut pourtant pas celle d'autrefois.

.../...

Ainsi il peut attendre le jour de la grande délivrance que ne lui donnera pas Ricklin, trop naïf, ni Keppi, cet autre lâcheur, ni Rossé qui n'a pas de cran... mais qui viendra... il en est sûr... et il sait bien d'où...

LE FRANC-ARCHER

ANNEXE N° 41

Tract allemand

Arrive roi Fridericus (Poésie de Paul Friedrich)

Fridericus Rex, notre Roi et Héros
Viens conduis-nous encore une fois au combat, oui au combat
Nous voulons te suivre, bravant tous les dangers,
A Rossbach, Leuthen et même à Kolin.
Relève-toi Roi Frédéric, et quitte ton tombeau
Car vois comme le sale petit Français arrange ta Prusse ;
Il assassine, pille et viole sans trêve,
Le "Boche" est sa bête et le Français son maître ;
Ouvre donc tes portes de Sans-Souci
Et appelle tes braves, o héros et génie !
Les drapeaux de chaque régiment t'appellent
Déjà ton cheval blanc hennit en te reconnaissant
Allons battez tambours, sonnez cors,
Un peuple qui oublie est un peuple de crétins
Levez-vous béquilles vers l'Ouest !
En avant frères allemands, que vous importe la mort !
Fridericus Rex, notre Roi et Héros,
Viens conduis-nous, pour vaincre
Au coeur de la France.

A.A. Bonn, Pol. Abt. II/ Po 5 A/5, L'Alarme, Bulletin de la Ligue
contre la Kultur et les menées allemandes en Alsace et en Lorraine, juin-
juillet 1925 : traduction d'un tract envoyé en Alsace par les Allemands.

LIGUE CONTRE LA „KULTUR“ ET LES MENÉES ALLEMANDES EN ALSACE ET EN LORRAINE

Au moment, où l'Allemagne a disposé de 500000 Rentenmarks 2 Millions 500000 francs., pour soutenir sa propagande antifrançaise en Alsace et en Lorraine.

Au moment, où Berlin répand sur le territoire des provinces recouvertes des tracts, des chansons, des brochures appelant à la guerre de revanche, traitant ainsi l'Alsace comme une terre allemande.

Au moment, où le Reich entreprend une campagne de dénigrement et de calomnies tendant à ridiculiser la France.

Au moment, où de l'autre côté du Rhin il prépare sournoisement la guerre.

Au moment, où plus que jamais il faut se méfier de l'Allemagne et soutenir en Alsace l'idée française.

Le Théâtre Municipal de Strasbourg, qui n'a pas voulu recevoir officiellement la Comédie Française de Paris, sanctionne la propagande allemande en faisant jouer une pièce allemande en langue allemande par une troupe étrangère.

C'EST UNE HONTE!

Et la „Gazette de Francfort“ va encore ricaner de joie.

Nous respectons infiniment la littérature allemande, et tout particulièrement les œuvres de Schiller et de Goethe.

Et parce que nous les respectons, nous protestons contre la mise de ces œuvres au service du pangermanisme et du caporalisme prussien.

Jouer des pièces allemandes en langue allemande, c'est à l'heure actuelle, consciemment ou inconsciemment, faire le jeu de l'Allemagne et de sa propagande et mépriser les efforts français.

Certes, l'Allemagne avant guerre autorisait les pièces françaises, mais l'Alsace était alors une terre arrachée à la France, et le Kaiser croyait de bonne politique, pour éviter des protestations, de permettre à ceux que ses officiers traitaient de VOYOUS, d'entendre la littérature de leur ancienne patrie.

Mais aujourd'hui, autoriser le théâtre allemand, c'est considérer l'Alsace comme une terre arrachée à l'Allemagne, c'est une tolérance néfaste, c'est infliger un blâme à tous ceux qui essayent d'oublier que pendant 48 ans leur pays a été souillé par la botte allemande.

Nous appelons nos ligueurs au calme et à la modération. Nous proscrivons tout acte de violence, c'est par l'opinion que nous devons agir.

FRANÇAIS D'ALSACE!

FRANÇAIS DE LORRAINE!

FRANÇAIS DES AUTRES REGIONS DE FRANCE!

**VOUS QUI VOYEZ LE DANGER TERRIBLE QUI SE CACHE SOUS CES
PRÉTENDUES MANIFESTATIONS LITTÉRAIRES:**

VENEZ A NOUS!

🐘 Votre nombre fera notre force, notre force sera celle de la France! 🐘

UNE PERMANENCE, POUR RECEVOIR LES ADHÉSIONS

est ouverte à Strasbourg chez M. VETTER, 1, rue de la Comédie, à Haguenau chez M. Eichinger, droguiste.

POUR MULHOUSE ET COLMAR

écrire au secrétaire général, 11, rue Schweighäuser à Strasbourg

COTISATION: 5 frs. par an (membre actif), somme totale de 50 frs. (membre d'honneur).

IMPRIMERIE ALSACIENNE - STRASBOURG

L'ALARD

Bulletin de la

LIGUE

contre la

Kultur



et les menées allemandes

en

ALSACE

et en

LORRAINE



Directeur-Gérant :

GENNER, 6, Quai Mullenheim
STRASBOURG

Abonnements	France	6 mois	1 an
		Fr. 3.—	Fr. 6.—
	Étranger	Fr. 5.—	Fr. 10.—

Compte de Chèques postaux:

Ligue contre la Kultur STRASBOURG N° 9499

ANNEXE N° 44

Le procès de Colmar et le Code Pénal

Art. 87

L'attentat qui a pour but soit d'anéantir le gouvernement ou la succession au trône ou de les modifier, ou qui a pour but d'exciter les citoyens ou les habitants à s'armer contre l'autorité impériale sera puni de l'exil dans une enceinte fortifiée.

Art. 88

L'exécution ou l'intention représentent l'attentat.

Art. 89

Le complot, qui poursuit le but des crimes, dont il est fait allusion dans les articles 86 et 87, lorsqu'il est suivi de l'exécution ou d'un commencement d'exécution, est puni de la déportation.

Lorsqu'il ne s'agit pas d'un acte accompli ou d'un commencement d'exécution, il s'en suivra une peine de réclusion.

Le complot existe lorsque deux ou plusieurs personnes ont pris une décision à ce sujet.

Lorsqu'une proposition a été faite mais qui n'a pas été acceptée de former un complot en vue du crime indiqué dans les articles 86 et 87 celui qui a fait une telle proposition sera puni de prison jusqu'à cinq ans.

Le coupable peut en outre être déclaré déchu des droits prévus dans l'article 42.

Arch. nat. F⁷ 13 387, Traduction d'un article de la *Lothringers Volkszeitung* et de l'*Humanité d'Alsace et de Lorraine* du 18 avril 1928 ; il s'agit là "des crimes dont l'acte d'accusation incrimine les quinze personnes incarcérées".

ANNEXE N° 45

Extrait de la profession de foi de M. Rossé

Nos revendications : nous voulons la tranquillité. L'Alsace-Lorraine veut et doit appartenir à la France à jamais et sans restrictions. Nous combattons toute action séparatiste ou autonomiste tendant à une séparation d'avec la France. Au cours des dix dernières années, notre population a manifesté cette volonté si souvent et de façon si imposante qu'aucun doute n'est plus possible...

Nous demandons l'application des principes régionalistes français : que les affaires de l'Etat soient gérées par toute la nation, que celles de chaque région le soient par des habitants de cette région et celles, enfin des communes, par des citoyens de ces communes.

Rossé n'est pas et n'a jamais été autonomiste.

Dès le 26 mai 1927, il désapprouva ouvertement le programme du Parti Autonomiste, jamais, il n'a eu avec ce groupement des relations ni directes, ni indirectes, jamais il n'a assisté à aucune de ses réunions publiques ou privées. Il ne connaît la "Schutztruppe" autonomiste que par les journaux car il n'en fait pas partie. (1)

Extrait de la profession de foi du Dr Ricklin

On nous trompe lorsqu'on nous soutient que la constitution française ne permet pas d'accorder à notre pays la situation particulière que nous souhaiterions...

.../...

L'Algérie, qui, tout comme l'Alsace-Lorraine se compose de trois départements, bénéficie aussi d'une situation particulière, qui, à peu de modifications près, nous satisferait. Ce qu'on fait pour les Arabes, nous croyons que nous autres Alsaciens-Lorrains, nous pouvons aussi le demander sans devoir être accusés de haute trahison...

Chacun remplira son devoir électoral de façon à ce que le dimanche du second scrutin, constitue une manifestation aussi éclatante que possible, que ce n'est pas contre la France, comme je le soutiens expressément, et le clame à la face du monde, afin que personne n'en ignore mais contre ceux qui ont sur la conscience de n'avoir pas cessé depuis le premier jour de notre réunion à la République française d'exciter le gouvernement français contre notre peuple et de l'empêcher de satisfaire à nos demandes légitimes. (2)

(1) Arch. nat. F⁷ 13 387, Rapport du 30 avril 1928, traduction.

(2) Ibidem. La déclaration de foi de Rossé est à rapprocher de l'un de ses discours, fait en février 1926 : "Nous souffrons et nous crevons sous la camisole de force de l'administration française. Je combattrai l'assimilation à Paris avec la dernière énergie au risque d'être qualifié de "Boche, de Bavarois ou de Prussien" (Arch. nat. F⁷ 13 383) et du rapport de police du 27 avril 1927 précisant que Rossé entretient des relations suivies avec R. Ernst, directeur du *Schutzbund*, avec von Gemmingen et avec Roechling. Il s'est rendu à plusieurs reprises en Allemagne pour rencontrer ces diverses personnalités.

ANNEXE N° 46

Lettre de l'Abbé Schmidlin adressée à Emile Pinck

C'est avec un grand intérêt mon cher ami, que j'ai reçu et lu votre lettre...

En ce qui concerne le Brücke je suis aussi d'avis de vous prier de le continuer avec une subvention importante d'ici et qu'une rédaction d'Allemagne serait un coup dans l'eau.

Mais d'abord, il faut que je vous avoue que j'ai entendu de plusieurs côtés aussi en Alsace, qu'elle avait trouvé peu de sympathie surtout parce qu'elle était trop lourdement organisée. Néanmoins je crois qu'avec votre plume légère et avec votre tempérament vous seriez l'homme qu'il faudrait pour un tel organe qui serait naturellement à agrandir.

Moi je serais moins capable d'y occuper une situation dirigeante, déjà parce que à cause de mes autres occupations multiples, je serais dans l'impossibilité de suivre la littérature et d'écrire de longs articles. Je suis toutefois volontiers prêt de faire toutes les démarches possibles auprès de M. Schreiber et à Berlin, pour obtenir un appui durable et une forte subvention, et, j'espère avec succès.

En attendant j'ai pris contact avec Berlin, en rentrant de Posen (où, d'ailleurs, à cause de la langue allemande de mon discours, il y aurait presque eu une révolution) en m'annonçant dimanche dernier chez le conseiller ministériel Donnewert et chez le docteur Ernst... pour une conférence. Le docteur Ernst m'a écrit que samedi, il devrait faire un voyage mais qu'il chercherait le plus tôt possible à s'entretenir avec moi, ici à Munster.

.../...

Donnewert m'a confirmé tout ce qu'il vous avait dit et tout ce que vous lui aviez dit, il a bien compris qu'il faut à tout prix rompre le monopole protestant et ce cercle de personnalités peu qualifiées comme Ernst et Scherer mais que cela serait très difficile pour lui et que de la part du gouvernement il devait même y coopérer ainsi l'entremise pour la subvention à accorder à "l'Archiv" et aux publications de la Société Savante de Strasbourg, qui a également passé par les mains de Scherer. Mais il pense que provisoirement, je dois entrer dans l'association des Alsaciens-Lorrains et chercher à y gagner le plus d'influence possible, qu'il fera alors en sorte que je puisse me faire valoir d'une façon plus décisive et qu'alors une autre orientation s'ensuivrait.

Je parlerais encore dans ce sens au collègue Schreiber, que j'espère pouvoir cette fois-ci mieux convaincre, sinon je devrais chercher d'autres intermédiaires.

En attendant cent autres exemplaires de l'E.M. (Elsass-Lothringischen Mitteilungen) de la propagande en Alsace, sont partis de notre imprimerie à l'adresse indiquée. Je pense qu'on pourra bientôt se mettre à une deuxième édition et j'espère que vous mettrez alors tout votre matériel à ma disposition. Je vous serais très reconnaissant si vous vouliez bien m'envoyer d'autres informations.

ANNEXE N° 47

Le projet d'amnistie

"Une amnistie pleine et entière est accordée pour les faits commis antérieurement au 22 juin 1929 :

- 1) A toutes les infractions commises dans les départements du Bas-Rhin, du Haut-Rhin, et de la Moselle, prévues par les articles 87, 88 et 89 du code pénal ;
- 2) Aux infractions commises par les fonctionnaires, signataires du manifeste publié en date du 5 juin 1926 et intitulé : "Appel à tous les Alsaciens-Lorrains", lesdites infractions sanctionnées par la Cour d'appel de Colmar, par les Chambres de discipline du Bas-Rhin et du Haut-Rhin et par le Conseil académique du Bas-Rhin.

Exposé des motifs :

Appelé à se prononcer sur l'accusation de participation à un complot contre la sûreté de l'Etat, portée contre le sieur Roos, qui avait été condamné de ce chef par contumace, le 24 mai 1928, par la Cour d'assises du Haut-Rhin, la Cour d'assises du Doubs vient, dans sa session de juin, d'acquitter cet inculpé. Le jury a en effet, répondu négativement aux deux questions suivantes :

- 1° Y a-t-il eu complot en Alsace ?
- 2° Roos a-t-il participé à ce complot ?

Il n'appartient sans doute ni au gouvernement ni au Parlement, en vertu même du principe de la séparation des pouvoirs, de chercher à pénétrer le mobile de la décision du jury. Il ne semble cependant pas que les pouvoirs publics puissent négliger cette manifestation de la justice populaire et ne pas l'interpréter comme le désir de voir tenter, une fois encore, en vue de l'apaisement des esprits, une nouvelle expérience de conciliation. Cette expé-

.../...

rience à vrai dire, les divers gouvernements qui se sont succédés en France, depuis l'armistice, l'ont faite, les uns après les autres, sans en obtenir jusqu'ici d'autres résultats que de voir leur générosité taxée de faiblesse par un grand nombre d'Alsaciens patriotes. Trop souvent, ils ont eu le regret de constater qu'une flambée d'agitation anti-nationale avait répondu à leur appel à la concorde et à la paix.

Cependant dans son ardent désir de tenter tout ce qui est en son pouvoir pour mettre fin à un malentendu qui étreint si douloureusement toute âme française, le Gouvernement ne se refuse pas à s'engager, une fois encore, dans la voie que le verdict de Besançon semble lui ouvrir. C'est dans cet esprit et dans l'espoir de voir enfin reconnaître par tout le monde dans nos départements recouvrés la puissance d'amour qui anime le France une et indivisible à l'égard de quelques enfants égarés, que nous avons l'honneur de soumettre le texte suivant à vos délibérations."

ANNEXE N° 48

Vente de quotidiens allemands dans le Bas-Rhin

Nom des quotidiens	Exemplaires en vente
<u>Vossische Zeitung</u>	1 025
<u>Berliner Tageblatt</u>	230
<u>Hamburger Fremdenblatt</u>	200
<u>Leipziger Neueste Nachrichten</u>	100
<u>Der Montag</u>	95
<u>Berliner Zeitung</u>	90
<u>Frankfurter Zeitung</u>	75
<u>Berliner Lokal Anzeiger</u>	70
<u>Berliner Nachtausgabe</u>	55
<u>Der Tag</u>	50
<u>Berliner Morgenpost</u>	40
<u>Kölnische Zeitung</u>	32
<u>Täglische Rundschau</u>	20
<u>Sporn (Leipzig)</u>	20
<u>Deutsche Allgemeine Zeitung</u>	15
<u>Germania</u>	8
<u>Vorwärts</u>	8
<u>Preussische Kreuzzeitung</u>	5
<u>Boersen Kurrier</u>	5

Arch. nat. F⁷ 13 400, Rapport du Commissariat spécial de
Strasbourg, 17 septembre 1927, sur ces chiffres il y a environ 40 %
d'invendus.

ANNEXE N° 49

Propagande des journaux allemands en Alsace

Münchener Neueste Nachrichten :

"Ce journal est étroitement lié à l'Alsace-Lorraine. En dehors de toute politique, il crée une communauté plus étroite sur une base linguistique et culturelle et englobe tous les intellectuels. Nous vous prions de faire bon accueil à notre numéro d'essai contenant le grand feuilleton illustré intitulé "O Strasbourg, ville merveilleuse." (1)

Frankfurter Zeitung :

"Pourquoi un Alsacien doit-il lire la Frankfurter Zeitung ?

- 1° en raison de son orientation vers l'Ouest ;
- 2° en raison de ses informations permanentes et de ses appréciations des affaires alsaciennes ;
- 3° en raison de son arrivée rapide en Alsace ;
- 4° parce que le développement politique et économique en Allemagne pourrait bien un jour devenir déterminant pour le développement des territoires limitrophes de la frontière allemande et que celui qui veut s'assurer contre les surprises en ces temps d'obscurité a besoin d'un guide éprouvé." (2)

(1) Arch. nat. F⁷ 13 394, Direction des Services Généraux d'Alsace-Lorraine, 9 septembre 1930, numéro du 3 septembre.

(2) ibidem, Frankfurter Zeitung, 5 novembre 1930.

Im Jahr 1925/26 erhalten:	Im Jahr 1926/27 erhalten:	Im Jahr 1927/28 nötig:		Im Jahr 1925/26 erhalten:	Im Jahr 1926/27 erhalten:	Im Jahr 1927/28 nötig:
28 000	39 000	60 000	Kulturelle Unternehmen	52 247	37 141	36 000
			Zuschüsse für Lieferung deutscher Bücher	40 000	17 000	
	9 490	9 500	Kulturzeitschrift <i>Elsaß-Land</i>			
	3 000	3 000	Kulturzeitschrift <i>Eiserner Mann und Helmat</i>	2 000		
		3 500	Elsaß-Bücherei			20 000
		2 400	Zeitschrift <i>Bios</i> , naturwissenschaftlich	16 000	12 000	-
		1 200	Zeitschrift <i>Elsässische Vereinskühne</i>			
		2 000	Familienkalender	noch nötig	153 395	75 000
	1 500	2 000	Gesellschaft für Kirchengeschichte (Geschäftsstelle)		34 000	-
	1 300	3 600	Wissenschaftliche Gesellschaft			30 000
	9 570	18 000	Stipendien und Reisezuschüsse		7 000	20 000
		10 000	Lehrkurse			
	7 900	12 000	Jugendbewegung, Chor, Herberge, Fahrten			12 000
	2 500		Lothringer Volkslieder		5 500	6 000
	1 000	1 000	Are-Künstlerjahrbuch			
	2 200	2 200	Are-Heimat- und Kunstkalender			
	154 580	100 000	Theater	3 000	9 255	7 200
			Theater		6 000	24 000
noch nötig	35 000					
28 000	267 040	230 400 ²⁾				
						50 000
						?
				113 247	281 291	280 200

Politische Propaganda

Die Zukunft, Wochenschrift

Der Elsässer, katholische Tageszeitung

Der Volksbote, katholische Wochenschrift

Der Elsässer Kurier, katholische Tageszeitung

Die Lothringer Volksstimme, autonome Zeitung

Die Volksstimme, autonome Tageszeitung mit eigener Druckerei

Lothringer Volkszeitung, katholische Zeitung

Humanité, kommunistische Zeitung

Wochenblatt der Elsässischen Fortschrittspartei

D'r Schliifstaan, satirisches Wochenblatt

Pressebüro

Heimatbund-Büro und Sanktionierte

Wahlpropaganda, Heimatbund

Wahlpropaganda der Parteien

L'Allemagne et le financement de l'autonomisme

Auswärtiges Amt Bonn, Staatssekretär 35/1, Réunion présidée par le Ministerialdirektor Doktor Köpke, rapport d'Ernst, 28 mars 1927.



Inhaltsübersicht über das Taschenbuch des Grenz- und Auslandsdeutschtums

In Verbindung mit P. Sillen Ziegfeld und Heinz
Hendrick herausgegeben von R. C. von Loesch.

- | | |
|------------------------------------|------------------------------------|
| Heft 1 Einleitung: Gesamtübersicht | Heft 24 Die Deutschen in Sowjet- |
| " 2 Statistik des Deutschtums | Rußland* |
| " 3 Die deutschen Westlande* | " 25/28 Die Deutschen in der |
| " 4 Eupen und Malmédy* | Tschechoslowakei:* |
| " 5 Luxemburg* | Die Sudetendeutschen (Böh- |
| " 6 Deutschlothringen* | men, Mähren, Schlessen) |
| " 7 Elsaß* | Die Deutschen i. d. Karpathen- |
| " 8 Das Saargebiet* | ländern der Tschechoslowakei |
| " 9/10/11 Die besetzten Gebiete | " 29 Die Deutschen in Ungarn* |
| Rheinpreußen, | " 30 Das Deutschtum in Groß- |
| Rheinhesen, | ruminanien* |
| Rheinpfalz | " 31 Das Burgenland* |
| " 12 Die Deutschschweizer* | " 32/33 Die Deutschen in Süd- |
| " 13 Nordschleswig* | slawien* |
| " 14 Danzig* | " 34 Kärnten* |
| " 15 Ostpreußen-Goldau* | " 35 Deutsch-Südlicol* |
| " 16 Memel und die Deutschen in | " 36/37 Das Deutschtum in Anglo- |
| Großlitauen | amerika* |
| " 17/18 Die Deutschen in West- | " 38/39 Das Deutschtum in Latein- |
| preußen und Posen (abge- | amerika* |
| treteene Gebiete)* | " 40 Das Deutschtum in Australien* |
| " 19 Oberschlessen* | " 41/42 Die Kolonialdeutschen* |
| " 20 Das lettländische Deutschtum* | " 43/44 Die deutschen Handels- |
| " 21 Das estländische Deutschtum* | und Gewerbe-Kolonien im |
| " 22/23 Die Deutschen in Polen* | Auslande* |
| | " 45 Gesamtregister |

Änderungen vorbehalten.

*) Bereits erschienen und zur Zeit im Druck.

Der Preis jeder Nummer beträgt Mk. 0.30, Doppelnummer Mk. 0.60,
Nr. 25/28 Mk. 1.50 (6 Bogen), Nr. 38/39 Mk. 1.50, Nr. 43/44 Mk. 0.40.

Elsaß



Von

Dr. Robert Ernst

ANNEXE N° 52

Propagande allemande par les livres

Cher Compatriote à l'Etranger,

Ne désireriez-vous pas avoir en rentrant ce soir à la maison la joyeuse surprise d'y trouver un ami de la vieille patrie.

Un ami qui vous parlera dans la langue familière de la patrie qui vous racontera ce que murmurent les forêts, les fleuves et les ruisseaux, ce que chantent garçons et filles dans les rues du village ! Un ami qui vous parlera de la volonté indomptable de vivre libre du peuple qui est votre peuple.

Un bon livre allemand est le cher visiteur qui vous vient de la patrie. Il vient à vous par les monts de la plaine pour vous apporter le salut de la patrie allemande. Accordez-lui une place à votre foyer.

Adressez-vous à nous en toute confiance. Nous voulons être votre ami et votre conseiller. Des milliers d'Allemands à l'étranger se servent déjà régulièrement de nous comme intermédiaire dans les questions de librairie ; et mieux encore : le choix toujours soigné et le service toujours prompt les ont engagés à recommander la maison "Bucherborn" et à servir d'intermédiaire pour les commandes.

Faites-nous connaître vos désirs et nous vous donnons l'assurance qu'ils seront l'objet de toutes nos attentions.

Nous désirons être votre maison de confiance en ce qui concerne la fourniture de livres dans la patrie.

Avec nos salutations allemandes.

Arch. nat. F⁷ 13 392, Rapport du 7 septembre 1929. Cette lettre publiée dans le *Journal de l'Est* du 24 septembre avait été adressée à la Chambre de commerce de Strasbourg par le *Deutsches Buchhaus*, Bucherhorb de Hambourg.

ANNEXE N° 53

"Ils l'ont là-haut"

"Ils l'ont là-haut

Le vieux Rhin allemand.

C'est pourquoi le glaive allemand

Doit toujours être levé.

O Strasbourg, bourg des routes

De France et de Burgundie

Tant que les Français feront rage là-bas

L'Allemagne ne sera pas bien portante.

Ta cathédrale lève le doigt

Vers le ciel

Menace l'oppresseur

Et celui qui l'a perdue

Le Rhin doit de nouveau être allemand

En tout son cours

Déployez vos drapeaux."

"Peuple des Vosges

Et de la Forêt d'Ardennes

Nous voulons te délivrer

Du despotisme étranger.

Si tu ne résistes pas

Si tu ne sens pas l'esclavage

Nous te rappellerons

A ton premier devoir.

Pour que tes enfants

Soient un jour allemands

Et accueillent avec joie

Les vainqueurs de leurs pères

Nous voulons l'avoir

Le vieux Rhin allemand

Et ce n'est alors que la honte

Sera complètement effacée."

Arch. nat. F⁷ 13 392, Rapport du Commissaire spécial de Strasbourg, 19 novembre 1929, sur le recueil de poésies "*Elsässisch Haus*" (édité par Heemann Eichblatt, Leipzig, croquis d'Otto Becker). Le poème est d'un auteur inconnu du milieu du XIX^{ème} siècle.

ANNEXE N° 54

Aux Etudiants alsaciens-lorrains !

"Vous êtes des étudiants ! Comme tels vous êtes appelés à servir plus tard d'exemple et de chefs de votre pays. Comme tels vous avez le devoir de faire connaître votre attitude vis-à-vis de votre pays sans vous laisser influencer par les partis politiques ni par les points de vue officiels tout préparés à l'école.

A vous de décider ce que votre peuple doit être pour vous et vous pour lui. Savez-vous que vous appartenez à un peuple dont la langue a été dès l'origine la langue allemande.

Auriez-vous honte de la langue de vos pères ?

Il est inutile d'entamer une discussion avec des lettrés sur ce non-sens d'après lequel l'allemand alsacien ou lorrain n'est pas de l'allemand.

Lorsqu'une langue n'est plus cultivée à l'école et à l'Université, et qu'elle n'est plus usitée sous forme de dialecte, elle perd la faculté d'exprimer les choses abstraites et elle dépérit.

Dans les écoles, votre langue ne vous est enseignée que comme une langue étrangère. Est-ce juste ? A l'Université, les sciences et les arts vous sont enseignés dans une langue qui n'est pas la vôtre et qui ne doit le devenir qu'à l'école. Est-ce juste ?

Vous rendez-vous compte que la modification de la langue porte atteinte à l'âme ?

.../...

Cela ne vous touche-t-il pas ? Ne faites-vous vos études que pour demander commodément votre chemin et vous remplir le ventre comme des bêtes ? Dans ce cas ne poursuivez pas votre lecture.

Voulez-vous en vrais étudiants aspirer à devenir de véritables hommes, consacrer votre vie au service du bien public, être les champions de tout ce qui est juste, élevé et noble ? Pensez alors à l'héritage de vos pères, vous n'avez pas à en rougir. Etudiez l'histoire de votre pays, étudiez la littérature alsacienne à travers les âges.

Vous verrez que notre langue est l'allemand et qu'elle était ainsi dès le commencement ainsi doit-elle rester.

Voyez le monde, voyez les Flamands qui ont une origine apparente à la vôtre comme ils ont lutté à bon droit pour leur langue, longtemps opprimée. Faut-il que nous soyions les seuls avilis dans l'Europe du XXème siècle pour jeter notre langue comme une chemise sale, pour en prendre une autre ?

C'est nous les Alsaciens-Lorrains, qui sommes nos propres ennemis lorsque nous méprisons ce qui nous a été transmis par nos pères pour nous attacher à l'étranger. Méditez tous cela et parlez-en entre vous. Et ensuite laissez de côté ce qui est "welsch". Parlez allemand et gardez en honnêtes gens la vraie manière sans ambage de votre peuple.

Sachez que : "Toute langue vient de Dieu
N'en ayez qu'une pour vous
Gardez-en le son sacré !"

Arch. nat. F⁷ 13 402, Rapport du Commissaire Bauer, 25 novembre 1931, extrait du *Journal d'Alsace et de Lorraine* du même jour, ce tract a été diffusé avant les cours en Faculté de Droit (en 1ère, 2ème et 3ème année). L'allusion au caractère sacré de la langue s'imposait dans une région aussi pratiquante que l'Alsace.

ANNEXE N° 55

Hitler et son théâtre

"Hitler, directeur du théâtre allemand de Colmar ? On dirait une galéjade et pourtant... Ainsi que La France de l'Est l'a déjà dit, le directeur du théâtre de Fribourg a été remercié et il est remplacé par deux "Reichskommissär" hitlériens à 100 %.

Notre bon vieux théâtre colmarien va-t-il devenir une succursale des établissements d'outre-Rhin. C'est à supposer puisque La France de l'Est affirme que la troupe de Fribourg, chère à M. Deiber et à notre conseil municipal, donnera sous peu une nouvelle représentation au "Stadttheater Kolmar".

Allons-nous être obligés de subir chez nous en France une troupe de propagande qui jouera une pièce imposée par Berlin ?

Le gouvernement français n'a-t-il plus d'autres droits que le droit d'octroyer une subvention aux théâtres en Alsace qui ouvrent leurs portes largement à la propagande hitlérienne ?

Il y a une limite à tout ! Et posons-nous cette question ? Le théâtre va-t-il continuer la propagande hitlérienne qu'assure la TSF et contre laquelle on a protesté ici ?

ANNEXE N° 56

Programme du Süddeutsche Rundfunk
au cours de la semaine du 9 au 14 mai 1927

Thème choisi : la culture germanique en dehors des frontières actuelles
du Reich

- 9 mai : Conférence sur le germanisme
- 11 mai : Récitations alémaniques en alsacien, en baïoïis et en suisse
- 12 mai : Lecture de passage d'un roman alémanique
- 14 mai : Conférence sur Louis Senfl ; le plus grand musicien de
l'époque de Dürer
Conférence sur les cathédrales de Bâle, Fribourg et Strasbourg
"oeuvres du génie allemand"

Arch. nat. F⁷ 13 384, Rapport du 23 mai 1927 sur la semaine alémanique
de Fribourg en Brisgau, le 30 mai, le même poste faisait des soirées alsaciennes
avec le concours d'écrivains alsaciens comme René Schickele, Edouard Reinacher,
Hans Karl Abel, Henri Solveen, Buchert.

Commentaire

Graphique X

Exportations alsaciennes entre 1925 et 1927

La politique sévère menée par le gouvernement allemand, à partir de 1925, n'a pas empêché les exportations alsaciennes. En effet, les industries des départements désannexés fournissaient des biens dont ne pouvaient se passer industriels et consommateurs allemands. C'est la preuve de la permanence des liens économiques, noués durant l'annexion.

Les exportations de textiles (laine et coton) sont les plus atteintes. Celles d'outillage se maintiennent à un niveau satisfaisant.

Le rôle de l'Alsace est essentiel dans ces exportations françaises vers l'Allemagne. Pratiquement, la part française d'outillage serait très faible sans l'Alsace ; il en serait de même pour le coton ou la laine.

Cela suffirait à montrer le poids des intérêts alsaciens dans les négociations amorcées au lendemain de la fermeture des barrières douanières allemandes, en 1925.

ANNEXE N° 57

Emission de radio : "Das Reich ist unser"

"A l'Ouest, on trouve un pays de moeurs et de pensée allemande. Les semailles spirituelles d'Erwin de Steinbach, la construction de la plus allemande des cathédrales. Schongauer, Goethe sont allemands et ont des fruits allemands. Allemand est le pays, Allemands sont les habitants.

- Tu sais bien que l'art de la politique nous interdit de parler de ce pays !
- Quoi je n'ai pas le droit de parler de cet Etat qui est si cher à notre coeur, notre coeur déborde. La politique est une chose, notre souvenir, notre vision de cette terre allemande, de ce sang allemand est autre chose. Ils sont des nôtres et ils le resteront.

La prudence politique nous conseille de dire que depuis 1918, il n'y a plus eu d'objet de litige. Le pays est habité par l'esprit allemand, il a été irrigué par le sang allemand, chaque pierre est allemande, chaque homme pense en Allemand..."

L'émission se termine par le chant "O Strassburg !"

ren Minister der kapitalistischen Regierungen 7 Frankreich, England, Deutschland, Belgien und Italien!

Wie uns bekannt ist, soll die Konferenz von Lugano sich erneut mit dem Schicksal unseres Landes befassen, indem die Vertreter der deutschen Regierung dort zum zweiten Male nach der Versailler Friedenskonferenz den endgültigen Verzicht Deutschlands auf Elsaß-Lothringen bestätigen sollen.

Wieder einmal maßen sich Vertreter kapitalistischer Regierungen an, unser Land als Schacherobjekt zu behandeln und ohne die werktätigen Massen von Elsaß-Lothringen zu fragen, über unsere Köpfe hinweg, über unser Los zu entscheiden.

Zum zweiten Male nach dem Weltkriege soll das Recht auf Selbstbestimmung, dessen Verteidigung von den alliierten Regierungen feierlich als ihr vornehmstes Kriegsziel proklamiert wurde, zum zweiten Male seit 1918 soll dieses Recht für unser Volk mit Füßen getreten werden.

Angesichts dieser Lage erachtet es der Arbeiter- und Bauernkongreß von Elsaß-Lothringen, der wahre Vertreter der werktätigen Massen unseres Landes, als seine Pflicht, seine Stimme zum Protest gegen diesen neuen Schacher zu erheben und den Garantiepakt, noch ehe er zustande gekommen ist, als ungültig für das elsass-lothringische Volk zu erklären.

Wir erklären, daß die werktätigen Massen von Elsaß-Lothringen niemals auf ihr Recht auf Selbstbestimmung verzichtet haben und verzichten werden.

Wir verlangen eine Volksabstimmung in Elsaß-Lothringen, bei der alle Männer und Frauen unseres Landes, ohne Druck der französischen Zivil- und Militärbehörden, über das weitere Schicksal unseres Landes entscheiden sollen.

Wir fordern, daß das Abstimmungsergebnis von Kommissionen, die von den werktätigen Massen gewählt werden sollen, kontrolliert wird. Die russische Arbeiter- und Bauerregierung hat selbst den kleinsten und rückständigsten Völkern des ehemaligen Zarenreiches das Recht auf Selbstbestimmung bis zur Loslösung gegeben. Gebiete, wie z. B. Baschkirien, sind autonome Republiken geworden, die die volle administrative und kulturelle Selbstverwaltung (Autonomie) genießen, die Schule, Gericht, Verwaltung in ihrer Muttersprache haben.

Die vielen Hunderttausende kulturell hochentwickelter Arbeiter und Bauern unseres Landes haben nicht einmal diese elementarsten Rechte.

Wir brandmarken gleichzeitig den Garantiepakt als Bündnis der kapitalistischen Regierungen gegen den ersten freien Arbeiter- und Bauernstaat — die Union der sozialistischen Sojwet-Republiken.

Wir erklären, daß die „befreiten Gebiete“ nicht befreit worden sind, sondern von einem verhaßten imperialistischen Joch — dem deutschen — unter ein anderes, nicht minder schweres Joch, das des französischen Imperialismus, gekommen sind.

Wir setzen daher offiziell und öffentlich die Ministerkonferenz davon in Kenntnis, daß unsere Volksmassen nur eine solche Entscheidung der elsass-lothringischen Frage anerkennen werden, die sie selbst durch eine Volksabstimmung aussprechen werden.

Wenn unser Recht auf Selbstbestimmung erneut verleugnet wird, werden die Arbeiter und Bauern von Elsaß-Lothringen gemeinsam mit dem französischen Proletariat den Kampf für dieses Recht aufnehmen.

Der ARBEITER- und BAUERNKONGRESS
für Elsass-Lothringen.

ANNEXE N° 59

Tract de la Landespartei, 11 avril 1931

"Le pouvoir est loin, il est à Paris et a d'autres soucis que de s'occuper des Alsaciens.

N'a-t-il pas conclu, il y a quelques années seulement le fameux traité de commerce avec la Tchécoslovaquie où les intérêts des planteurs de houblon d'Alsace sont sacrifiés ?

Paysans, vous vous êtes imaginés que le gouvernement rendu attentif par le congrès agraire (tenu à Strasbourg) sur la gravité de la situation examinerait rapidement vos revendications.

Vous êtes bien naïfs !

Le gouvernement ne s'occupe pas de vous. Le ministère actuel de l'Agriculture a dû être rendu à nouveau attentif par Monsieur Frey sur les revendications du Congrès agraire. L'attention de Monsieur Frey avait été attirée sur la carence du gouvernement par son arrondissement électoral.

ANNEXE N° 60

Lettre de von Hoesch à A. Briand, 25 avril 1929

"Au cours de pourparlers sur la convention relative à la circulation frontalière sur la frontière franco-allemande, la délégation française a exprimé le vœu que provisoirement, et dans l'attente de la conclusion d'un accord général entre la France et l'Allemagne qui interviendra dans le cadre des conclusions de la Société des Nations, et qui est destiné à éviter la double imposition, les deux parties contractantes s'engagent à exonérer de tout impôt sur les traitements et salaires les travailleurs de l'industrie ou de l'agriculture qui habitent dans la zone frontalière de l'autre partie.

J'ai l'honneur de vous faire connaître que le gouvernement allemand prend volontiers cet engagement sous réserve de réciprocité, il demeure bien entendu qu'il s'agit là d'un accord provisoire qui entrera en vigueur aujourd'hui, date de la signature de cette convention.

Signé von Hoesch

ANNEXE N° 61

"Mais en dehors de ces quatre-vingt-sept millions d'emprunts de guerre, il reste encore, dans les portefeuilles de nos caisses pour une cinquantaine de millions d'autres valeurs allemandes. Il faudrait que le gouvernement, qui en vertu de la loi du 22 juin 1922, dispose chaque année en faveur des caisses d'une somme de cinq millions environ, verse, pour valoriser ces cinquante millions à 5 ou 6 %, je suppose une somme annuelle de deux millions et demi à trois millions pour combler le vide que ces caisses ont éprouvé du fait de la valorisation. L'Etat allemand, qui obligeait les caisses à placer leurs fonds en valeurs d'Etat, étant moralement responsable du cours de ces valeurs, l'Etat français qui a pris la suite de l'Etat allemand, en est, il faut bien le reconnaître responsable lui aussi. En nous obligeant à valoriser les marks à 1 F 25, il a par-là même reconnu qu'il devait nous donner une contre-valeur."

Discours du président de la Confédération des Caisses d'épargne d'Alsace-Lorraine, 4 juillet 1925 à Saverne, cité in HEINZ (Iris) : *Les problèmes de la reconversion économique en Alsace, 1918-1926*, mémoire de maîtrise, Strasbourg, 1975.

ANNEXE N° 62

Réseau d'Agences en ALLEMAGNE

Désignation du Guichet	Date d'Ouverture	Date de Fermeture
COLOGNE réouvert	20.06.1919 15.12.1949	31.05.1943
SARREBRUCK réouvert	13.03.1919 08.07.1948	31.12.1938
KARLSRUHE	15.07.1968	
KEHL réouvert	01.05.1909 07.07.1947	30.03.1946
OFFENBOURG	01.06.1946	
Bureau de Représentation FRANCFORT	01.07.1970	

Documents fournis par la *Société générale alsacienne de banque.*

ANNEXE N° 63

Guichets allemands fermés

Désignation du Guichet	Date d'Ouverture	Date de Fermeture
FRANCFORT	01.01.1886	20.09.1934
OBERSTEIN	26.11.1892	31.03.1924
MAYENCE	01.11.1894	30.09.1933
IDAR	01.01.1906	01.05.1941
LUDWIGSHAFEN	02.01.1920	31.03.1932
WIESBADEN	25.06.1923	avril 1934
DUSSELDORF	16.06.1924	31.12.1931

Documents fournis par la *Société générale alsacienne de banque.*

ANNEXE N° 64

Extrait de l'*Echo de Wissembourg*, 21 décembre 1929

"Au-delà de Soultz, le Pfaffenschlick", sur lequel ces derniers temps on a opéré avec diverses méthodes d'expropriation, un paysan, sur le visage duquel on lit l'aisance, les traits laissent percer un peu de souci :

- Eh bien, papa, vous avez une figure soucieuse, le vin nouveau ne vous a-t-il pas semblé bon ?
- Mon cher Monsieur, répond le paysan, en secouant pensivement la tête, les choses, là-haut, sur le Pfaffenschlick et alentours, me gâtent le plaisir depuis quelque temps. Ce n'est pas seulement le fait que notre terrain et notre bien ne sont pas payés comme ils le méritent qui me rend soucieux, mais encore et surtout la pensée que nous devons travailler toute notre vie sous la bouche des canons qui sont appelés à jouer plutôt le rôle d'un mauvais paratonnerre que celui d'une véritable défense de guerre. Hum, hum ! on ne croirait pas, après l'expérience de la dernière guerre que le monde puisse être aussi borné pour penser à de nouvelles hostilités voire même à organiser une nouvelle guerre. Toutes les histoires de paix semblent n'être qu'une mauvaise plaisanterie. Finalement il faut bien faire quelque chose pour tenir ces braves citoyens sous la botte...
- Oui papa, vous êtes pour le moment mécontent parce que les choses ne se sont pas déroulées d'après vos calculs, les autres ne pensent certainement pas comme vous !
- Mon cher Monsieur, je vous ai dit d'une façon assez mesurée ce que les autres vous raconteront en frappant du poing sur la table. Il est vrai qu'on ne peut jamais savoir à qui l'on parle. Allez donc faire un tour sur le Pfaffenschlick et environs, posez la question à qui vous voudrez. Il y a des chances que vous ne trouverez personne pour prendre plaisir à cette affaire ! Là-haut cela fermente ! Au revoir!"

ANNEXE N° 65

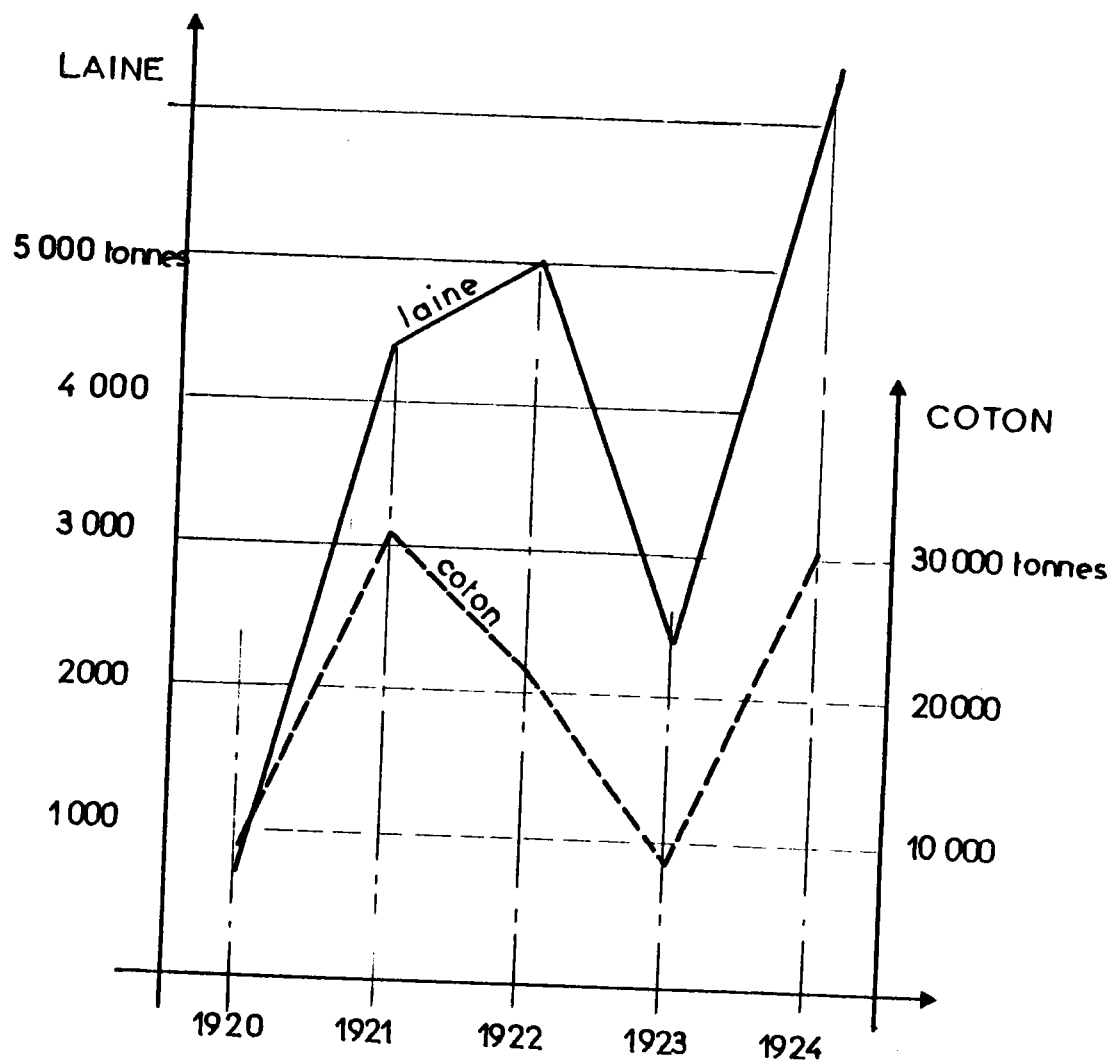
Confédération patronale d'Alsace et de Lorraine

Elle groupe :

- Fédération des Entrepreneurs du Bâtiment et des Travaux Publics d'Alsace et de Lorraine,
- Chambre syndicale du bois du Bas-Rhin, du Haut-Rhin et de la Moselle,
- Chambre syndicale des Maisons de gros des branches textiles et apparentées du Bas-Rhin,
- Chambre syndicale de l'industrie du vêtement pour hommes d'Alsace et de Lorraine,
- Chambre syndicale des Fabricants de chaussures d'Alsace et de Lorraine,
- Corporation libre des patrons-tailleurs du Bas-Rhin,
- Syndicat des fabricants de pâtés de foie gras de Strasbourg,
- Syndicat du Bas-Rhin du commerce en gros des vins,
- Syndicat des épiciers en gros de Strasbourg,
- Association des expéditeurs et entrepreneurs de Transport de Strasbourg,
- Groupement commercial du Bas-Rhin,
- Syndicat de la boucherie de Strasbourg,
- Association des Maîtres ferblantiers et installateurs de Strasbourg et banlieue,
- Corporation obligatoire des patrons-peintres de Strasbourg et environs,
- Syndicat des maîtres-plâtriers de Strasbourg,
- Corporation obligatoire des patrons-sculpteurs sur pierre et entrepreneurs des monuments du Bas-Rhin,
- Syndicat du commerce de charbons du Bas-Rhin,
- Syndicat des imprimeurs de Strasbourg,
- Association des pharmaciens de Strasbourg,
- Syndicat des compagnies d'assurance contre l'incendie opérant en Alsace.

GRAPHIQUES

EXPORTATIONS ALSACIENNES EN ALLEMAGNE



GRAPHIQUE N° 1

Commentaire
Graphiques I et II

Laine

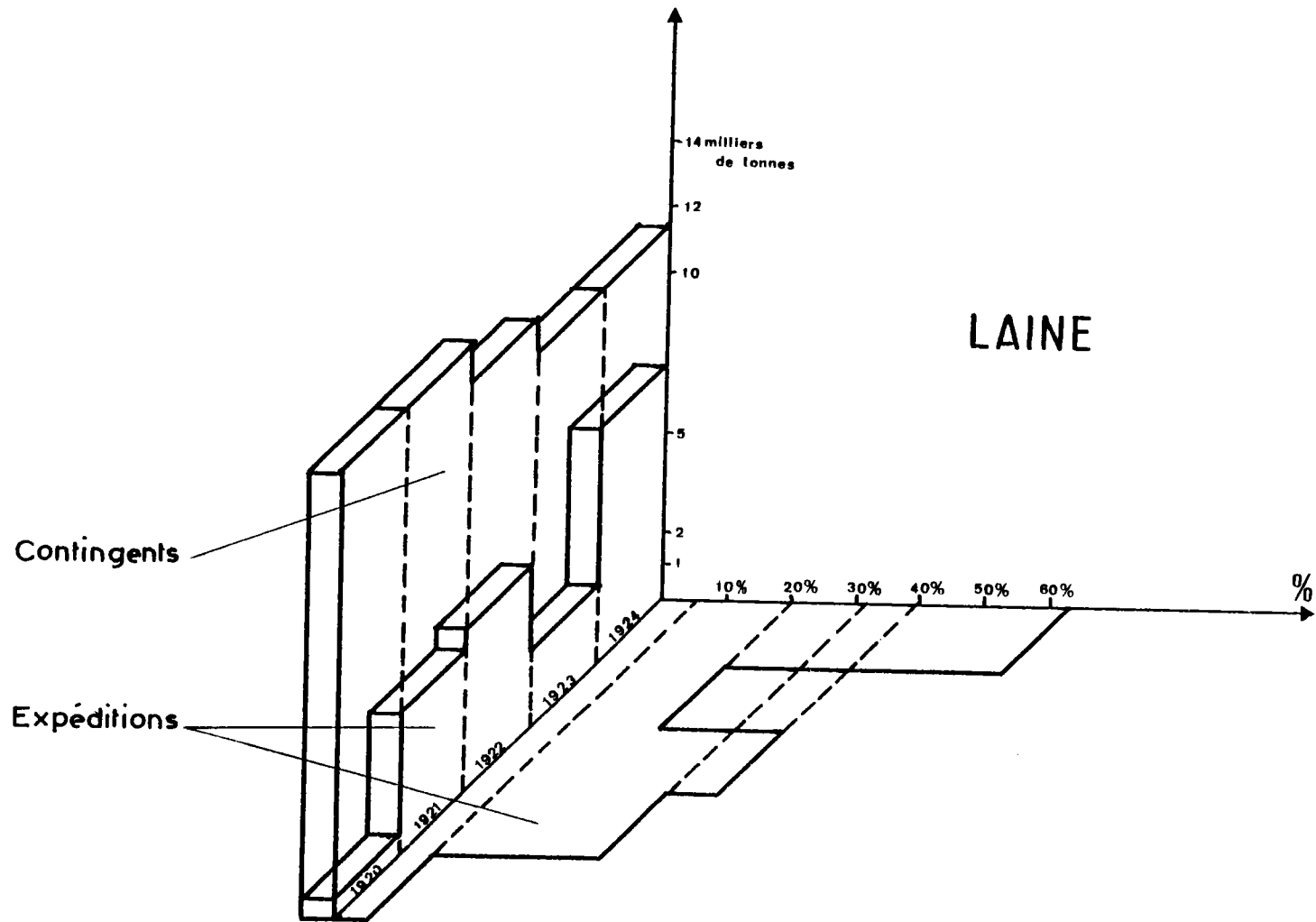
Les graphiques donnent une représentation comparée des contingents et des expéditions autorisées de laine, en provenance des départements désannexés, et que l'Allemagne devait recevoir sur son territoire, en vertu de l'article 68 du traité de paix. Ces admissions devaient se faire sans licences d'importation et en franchise douanière. Les admissions sont les quantités de marchandises, auxquelles les autorités françaises reconnaissaient le droit de bénéficier de ce privilège. Les graphiques concernent les années 1920 à 1924. Ces dispositions ont cessé d'être valables en 1925.

Les quantités de contingents ne varient que faiblement, alors que les quantités d'expéditions autorisées présentent de plus grandes fluctuations.

En 1920, les quantités exportées ne représentent que 5 % du contingent fixé. Les dispositions du traité jouent peu. En 1921, les quantités exportées augmentent nettement (6,5 fois les quantités de 1920). Les quantités exportées représentent 31,8 % du contingent de cette année-là. En 1922, la tendance se maintient, avec une légère majoration par rapport à 1921.

En 1923, les exportations diminuent ; elles ne représentent que 20,40 % du niveau fixé par le traité. On peut supposer que la crise franco-allemande causée par l'occupation de la Ruhr et la poussée inflationniste allemande en sont les raisons principales. Les quantités exportées ne représentent, en 1923, que 20,41 % des prévisions.

En 1924, la reprise des exportations est évidente ; elles représentent 62,62 % du contingent annuel et une augmentation de 306,82 % par rapport aux exportations de 1923. Cela correspond à une reprise des commandes allemandes. Dans ce dernier pays, une relance est sensible, due à des causes diverses (négociations sur la Ruhr, prêts anglo-saxons, restaurations financières).



GRAPHIQUE N° 11

Commentaire
Graphiques I et III

Coton

Ces graphiques proposent une représentation comparée des contingents et des expéditions, de coton alsacien, dans le cadre de l'article 68 du traité de paix.

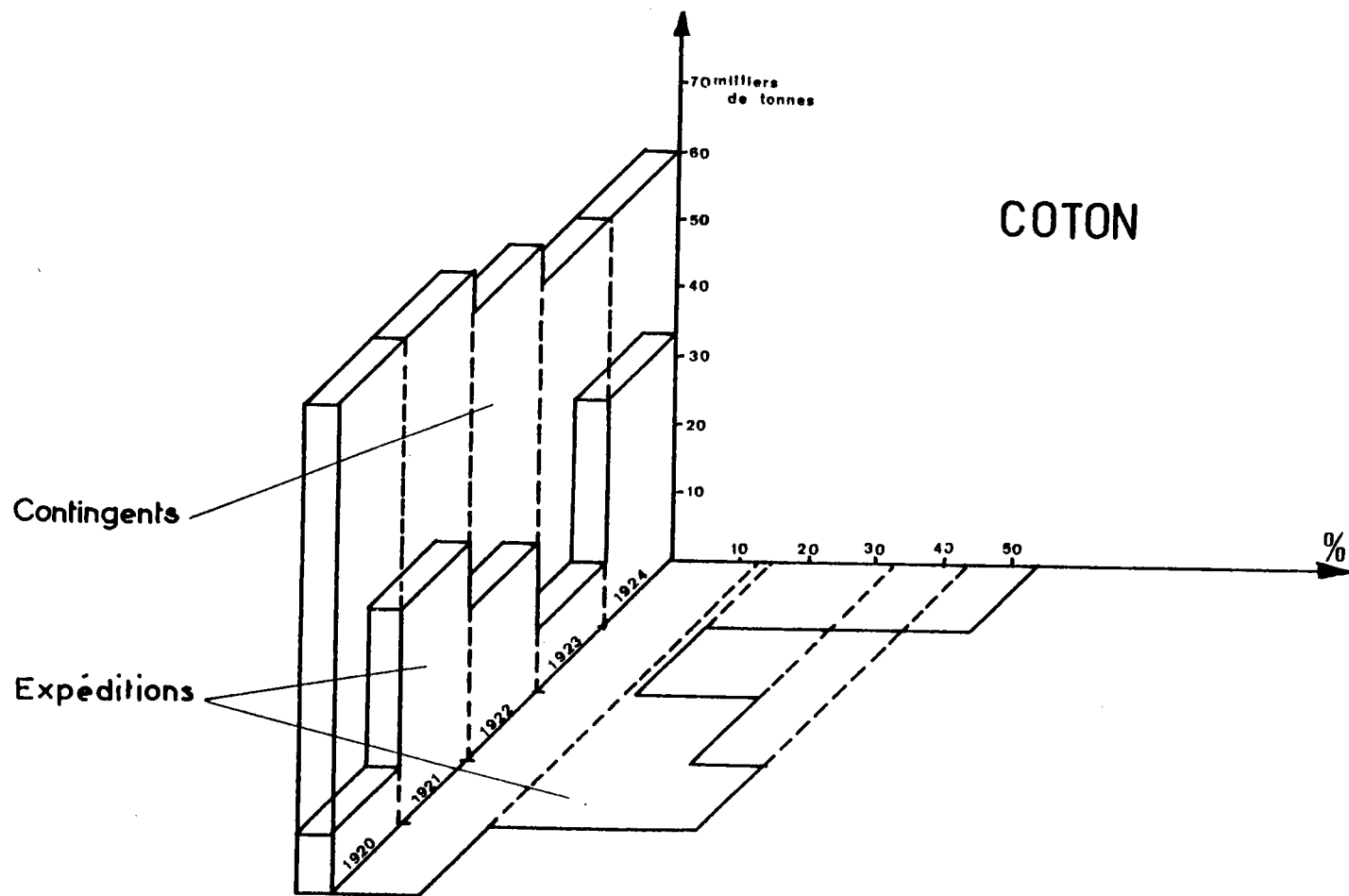
Les variations des contingents sont pratiquement nulles par rapport aux variations des expéditions autorisées.

En 1920, les quantités réellement expédiées sont aussi faibles que celles de la laine. En 1921, les "exportations autorisées" augmentent, elles représentent 44,23 % des contingents. En 1922, une légère baisse est sensible dans les "exportations autorisées" par rapport à 1921. Ces exportations ne représentent plus que 33,46 % des contingents.

En 1923, comme pour la laine, et sans doute pour les mêmes raisons, le textile alsacien est durement frappé. La baisse s'accroît : elle représente 60,56 % des "expéditions autorisées" de 1922, et 72,88 % de celles de 1921. Cette année-là, les exportations ne représentent que 14,54 % des prévisions.

En 1924, le niveau des "exportations autorisées" augmente par rapport à celui de 1923. Ces exportations représentent 54,64 % des contingents de 1924.

On remarque donc que jamais l'Allemagne n'a reçu la totalité des contingents, que fixait le gouvernement français. Les fluctuations des exportations traduisent principalement l'état des relations politiques entre les deux Etats, et secondairement, les accidents de la conjoncture économique.



GRAPHIQUE N° 111

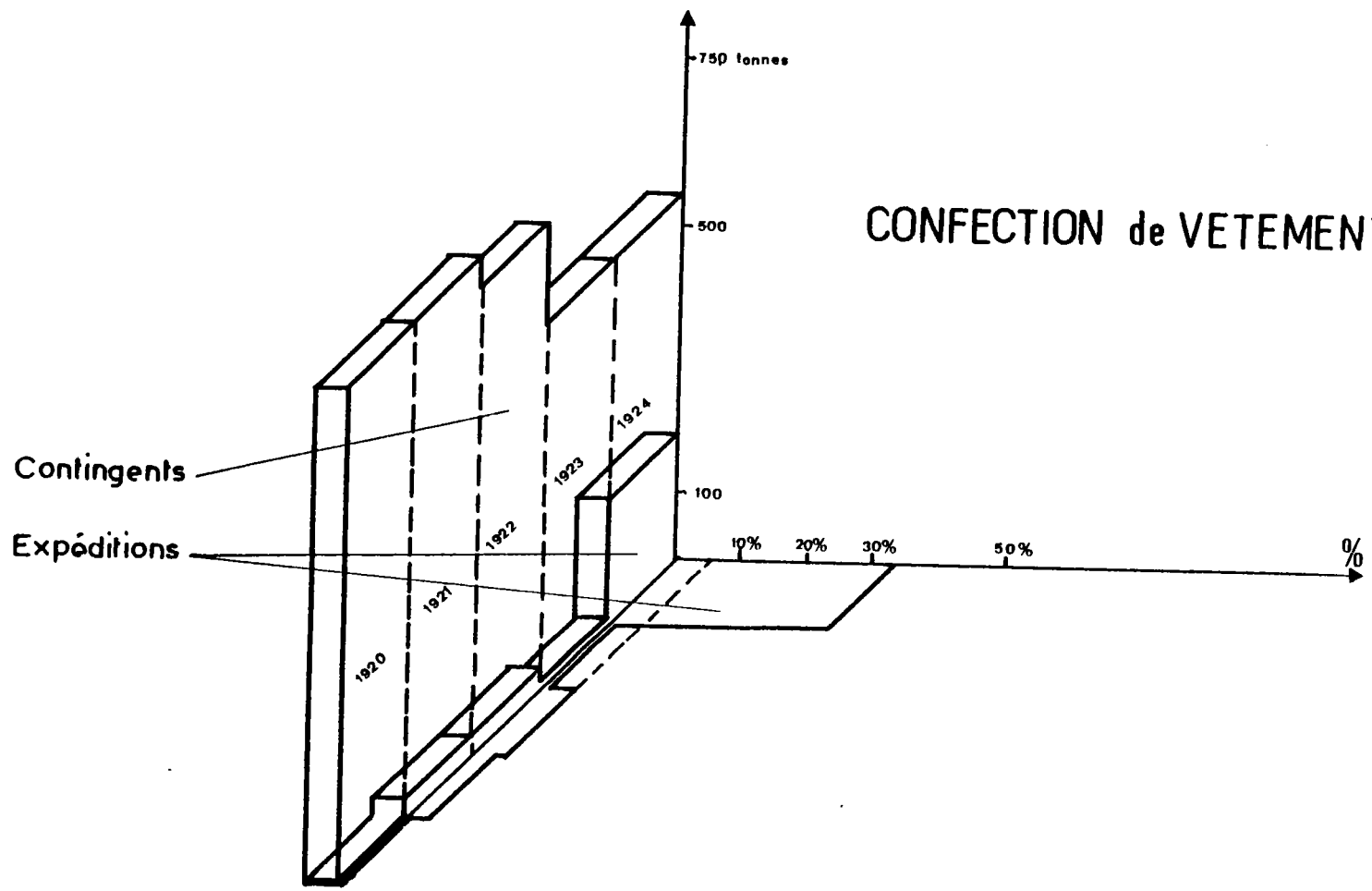
Commentaire

Graphiques IV, V, VI

Vêtements, lingerie, tissus à usage industriel

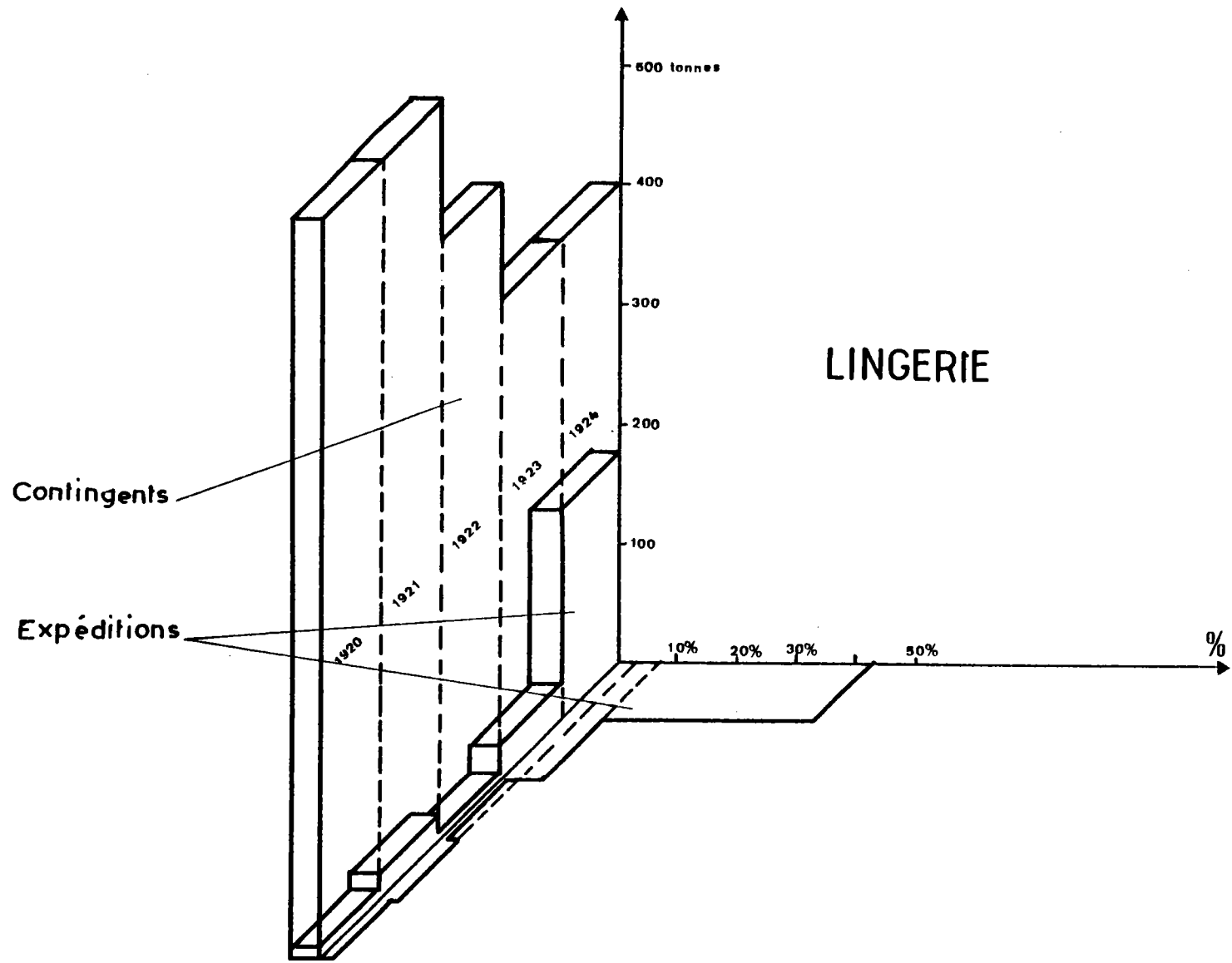
Pour l'ensemble de ces trois produits, la tendance est identique : faible amorçage des expéditions jusqu'en 1924, tendance à la croissance en 1924.

Les pourcentages d'exportations par rapport aux contingents autorisés sont très faibles pour les biens de consommation que sont les lingeries et les vêtements. Ils sont plus élevés pour les tissus industriels. Cela traduit une certaine fermeture du marché allemand, consécutif à l'appauvrissement des particuliers et à la diminution des achats des ménages. Les besoins des utilisateurs industriels sont moins écrasés.



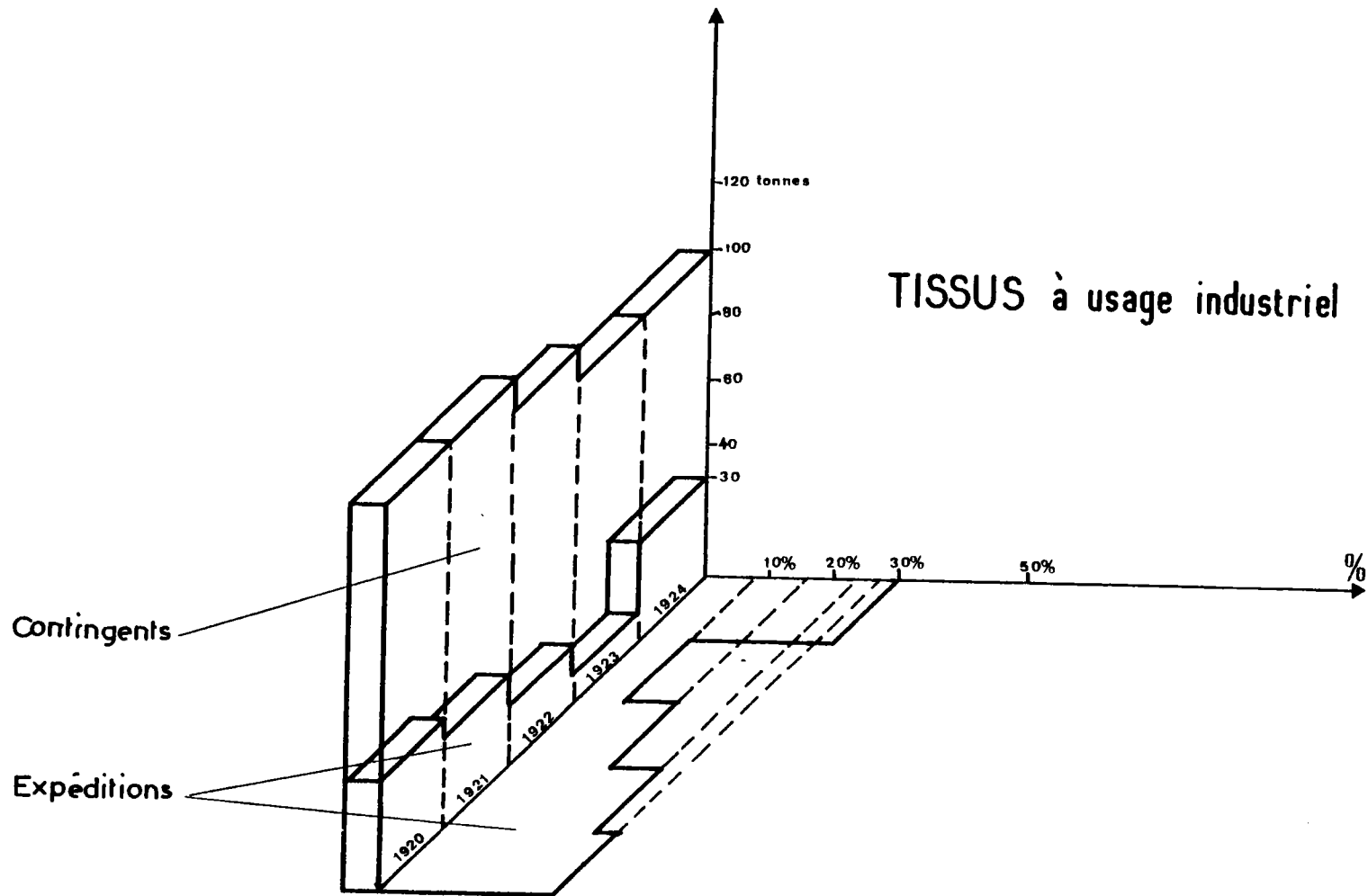
CONFECTION de VETEMENTS

GRAPHIQUE N° IV



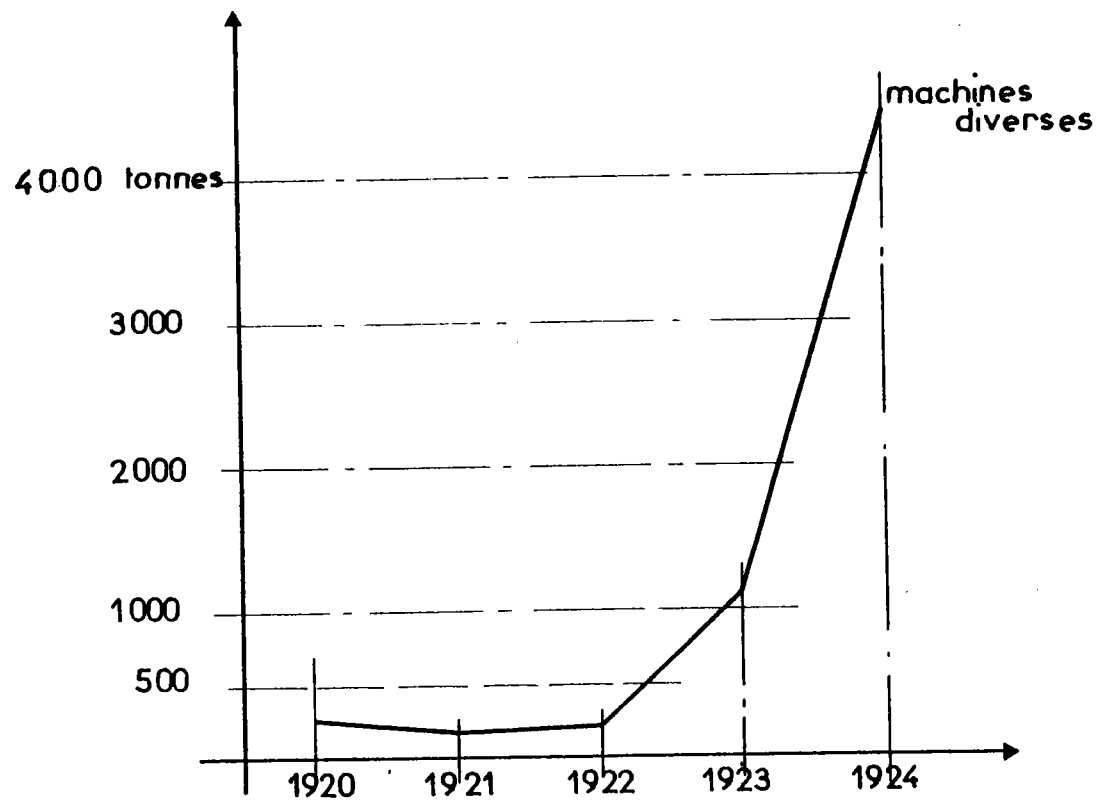
LINGERIE

GRAPHIQUE N° V

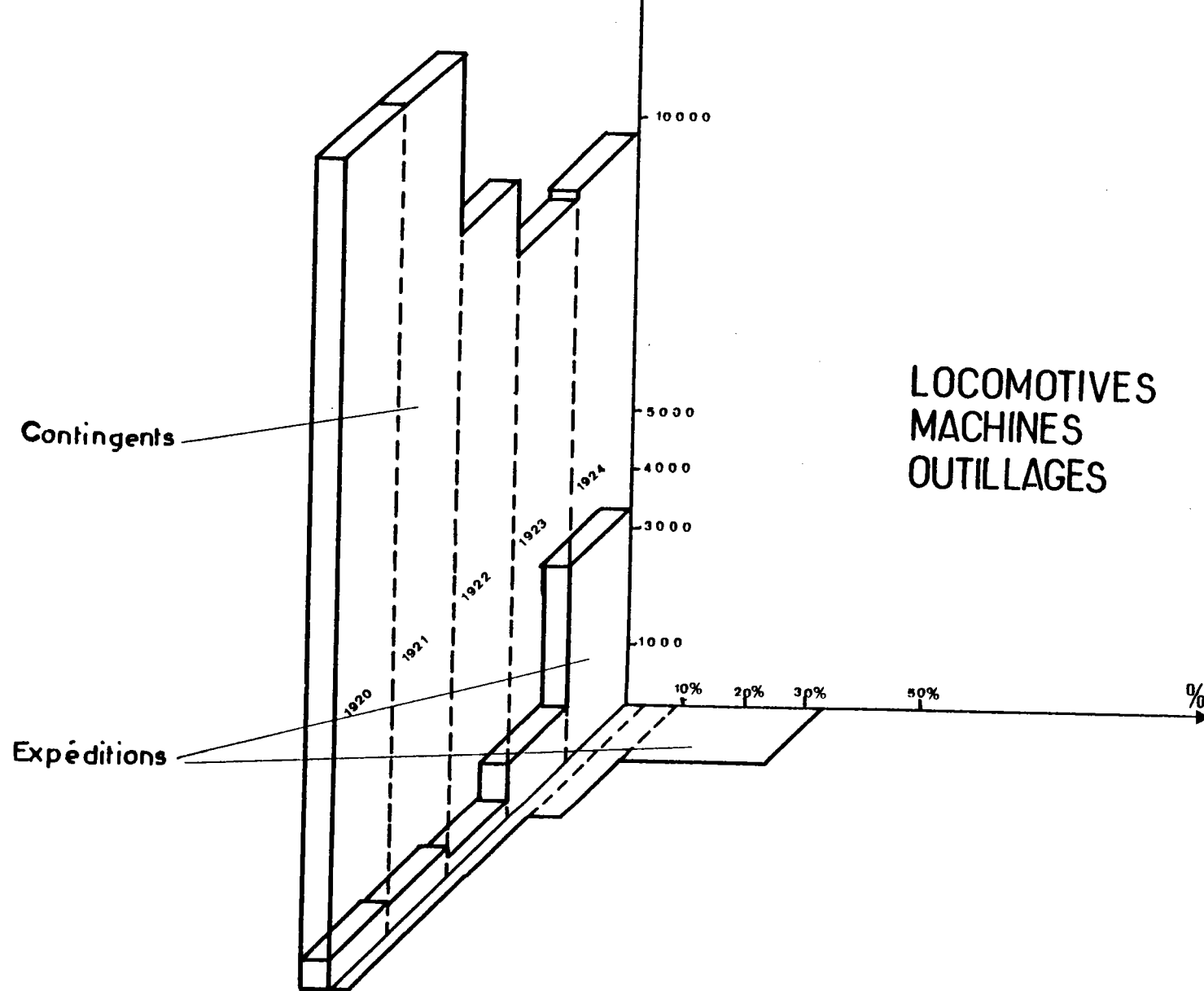


GRAPHIQUE N° VI

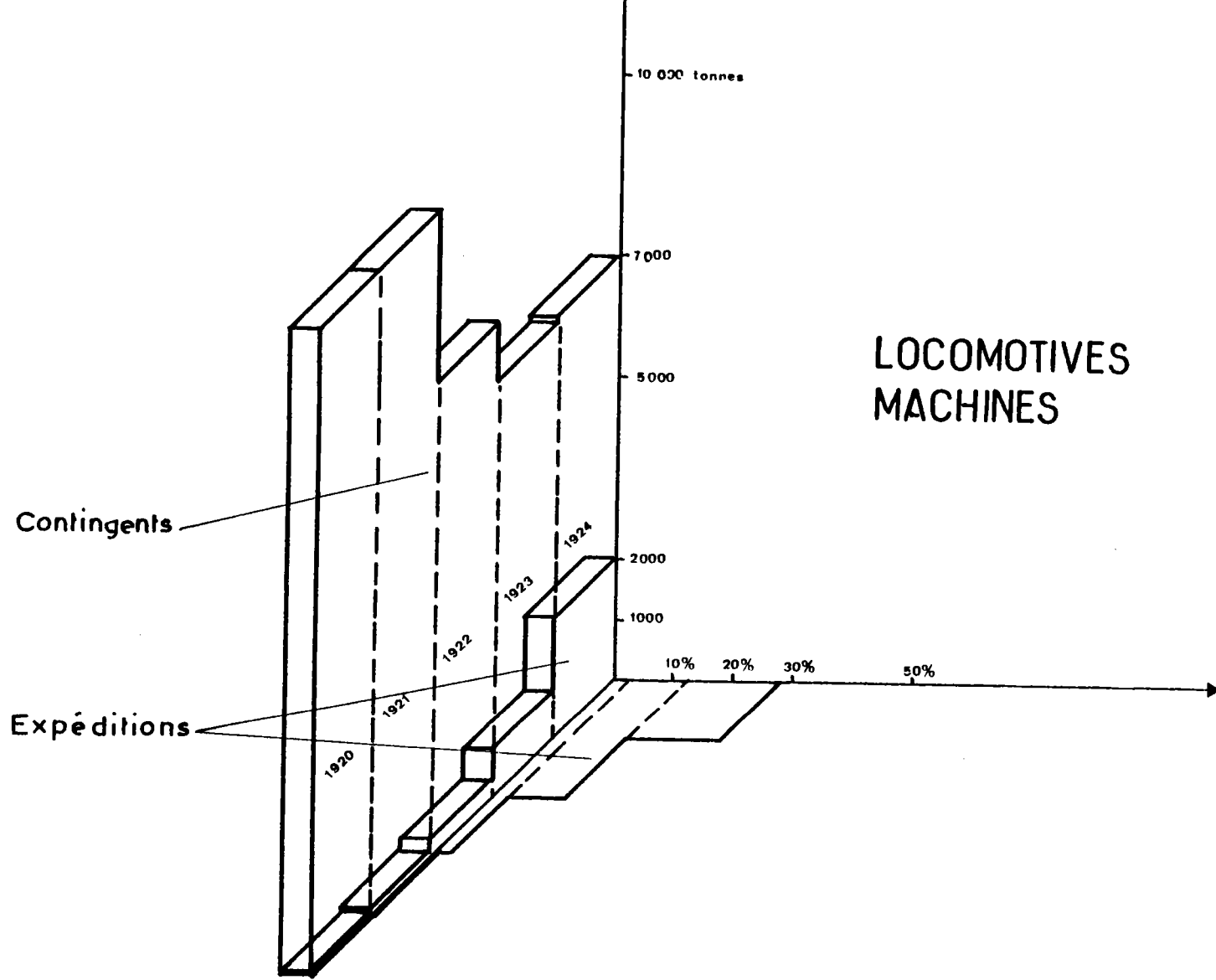
EXPORTATIONS ALSACIENNES EN ALLEMAGNE



GRAPHIQUE N° VII

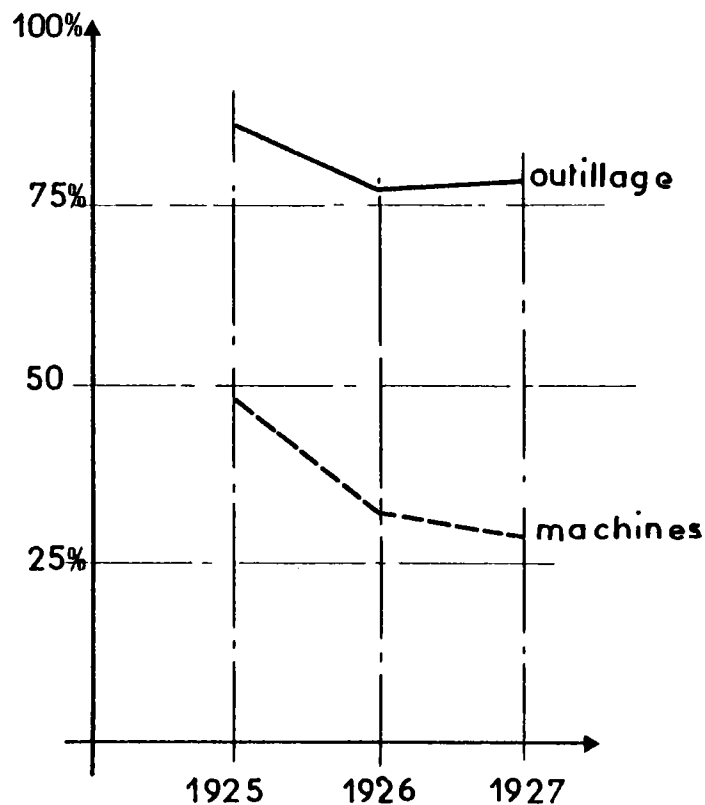
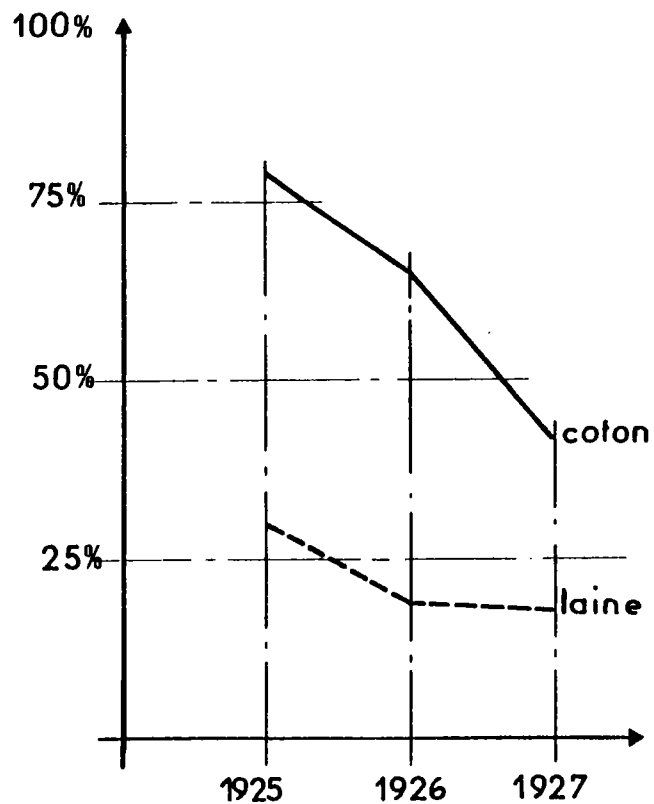


GRAPHIQUE N° VIII



GRAPHIQUE N° IX

PART DE L'ALSACE-LORRAINE DANS LES EXPORTATIONS FRANÇAISES
VERS L'ALLEMAGNE



GRAPHIQUE N° X

Commentaire

Graphique XI

La potasse d'Alsace

La production

Entre 1919 et 1920, la production a presque doublé (+ 98 %). Après un léger fléchissement en 1921 (- 24,6 %), elle reprend activement de 1921 à 1926 (+ 102,3 %), augmentant fortement chaque année (+ 32,47 % par an en moyenne).

Notons, comme en d'autres secteurs, une stagnation en 1927 et 1928, et une reprise irrégulière ensuite, sans que l'on puisse parler de crise réelle (+ 35,57 % entre 1927 et 1930). La décroissance est évidente en 1931 et 1932 : - 30,46 % en 1931 et - 38,72 % en deux ans.

Les ventes de potasse

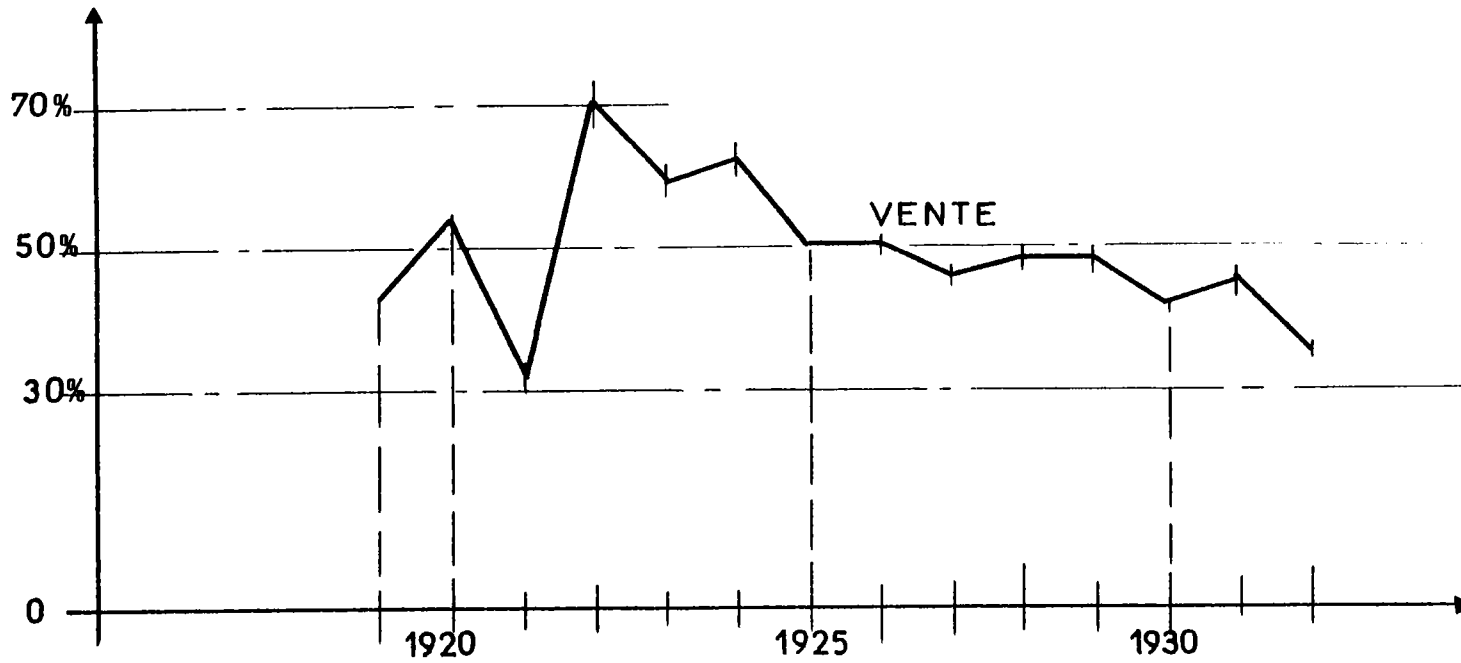
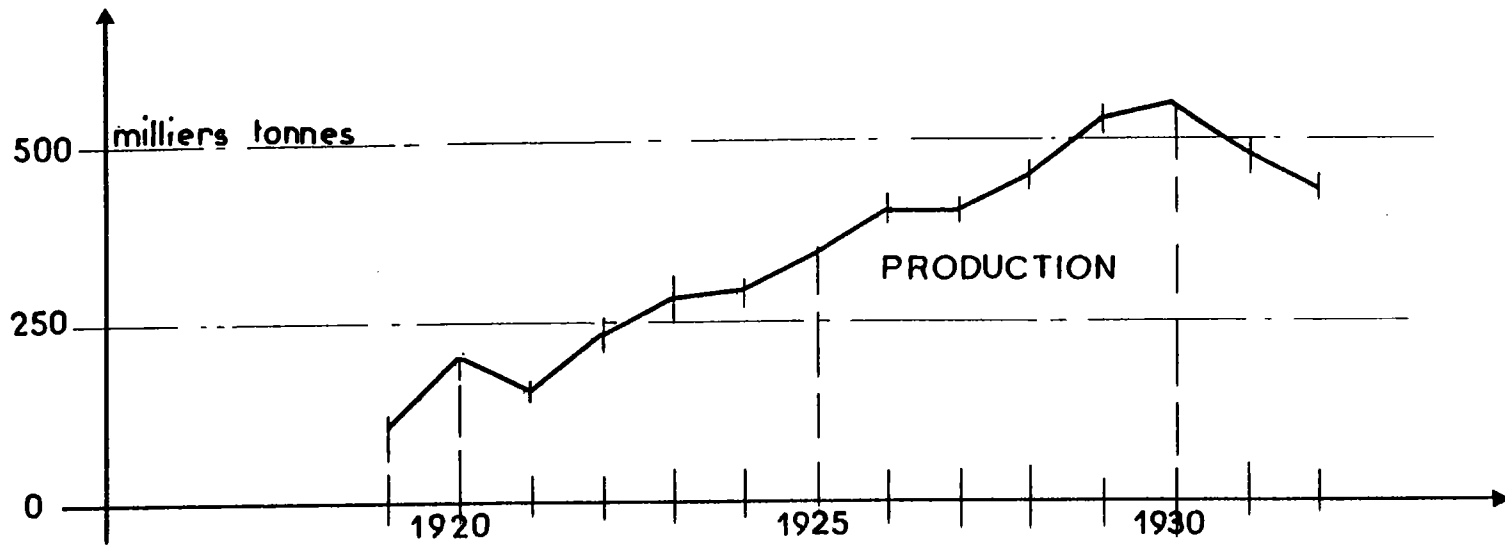
L'évolution est comparable à celle de la production, sauf deux remarques : l'accroissement semble moins rapide que celui de la production ; la baisse des ventes anticipe d'une année celle de la production.

Entre 1919 et 1920, les ventes progressent de 89,36 % ; en 1921, elles tombent légèrement, avant de retrouver une progression sensible jusqu'en 1926. En 1926, elles ont augmenté de façon considérable par rapport à 1919 (+ 212,77 %), et selon une bonne moyenne annuelle de croissance (+ 30,4 % par an).

La petite régression de 1927 (- 9,52 % par rapport à 1926) est suivie d'une reprise rapide des ventes (+ 70,68 % entre 1927 et 1929).

La récession économique des années 1930-1931, est marquée dans les ventes, mais de façon moins nette que dans la production. En effet, de 1929 à 1931, on note encore une augmentation de 18,94 %. Une étude des données du produit exporté montre que ce sont les ventes en France qui maintiennent cette activité. Les exportations vers l'étranger baissent de moitié (- 54,69 %) entre 1929 et 1932.

POUISSE



GRAPHIQUE N° XI

Commentaire

Graphique XII

Electricité de Strasbourg

L'évolution de la production et celle des ventes suivent sensiblement le même rythme. De 1919 à 1932, la croissance est régulière.

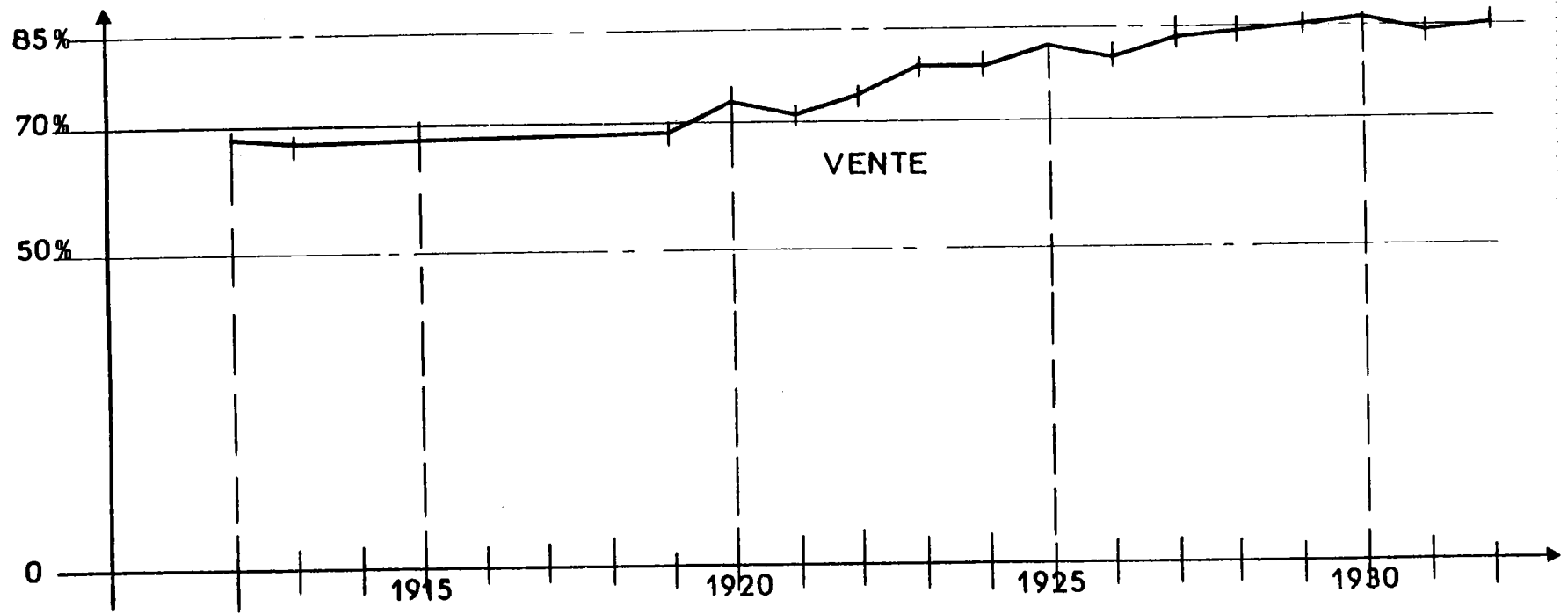
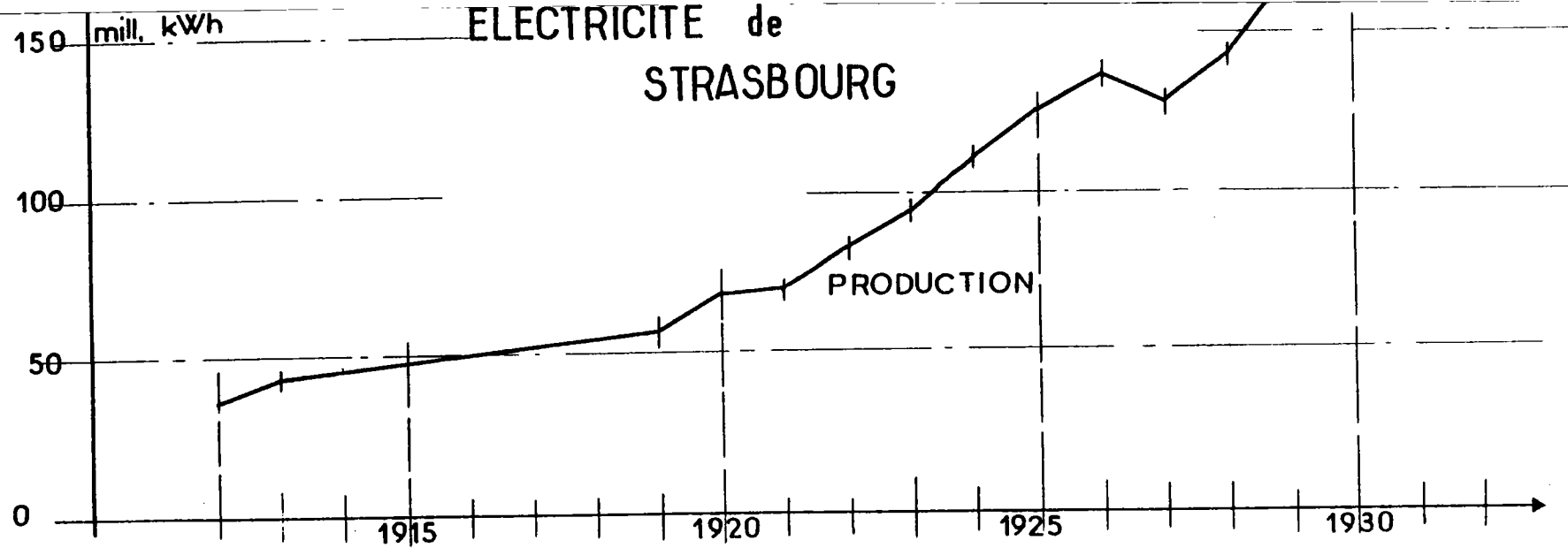
L'année 1927 présente une légère décroissance.

On notera le prélèvement important des exportations de courant électrique.

Part des ventes dans la production :

1919 : 68,32 %

1932 : 84,78 %



Commentaire

Graphique XIII

Les banques régionales

Evolution du chiffre d'affaires global

On observe trois phases majeures :

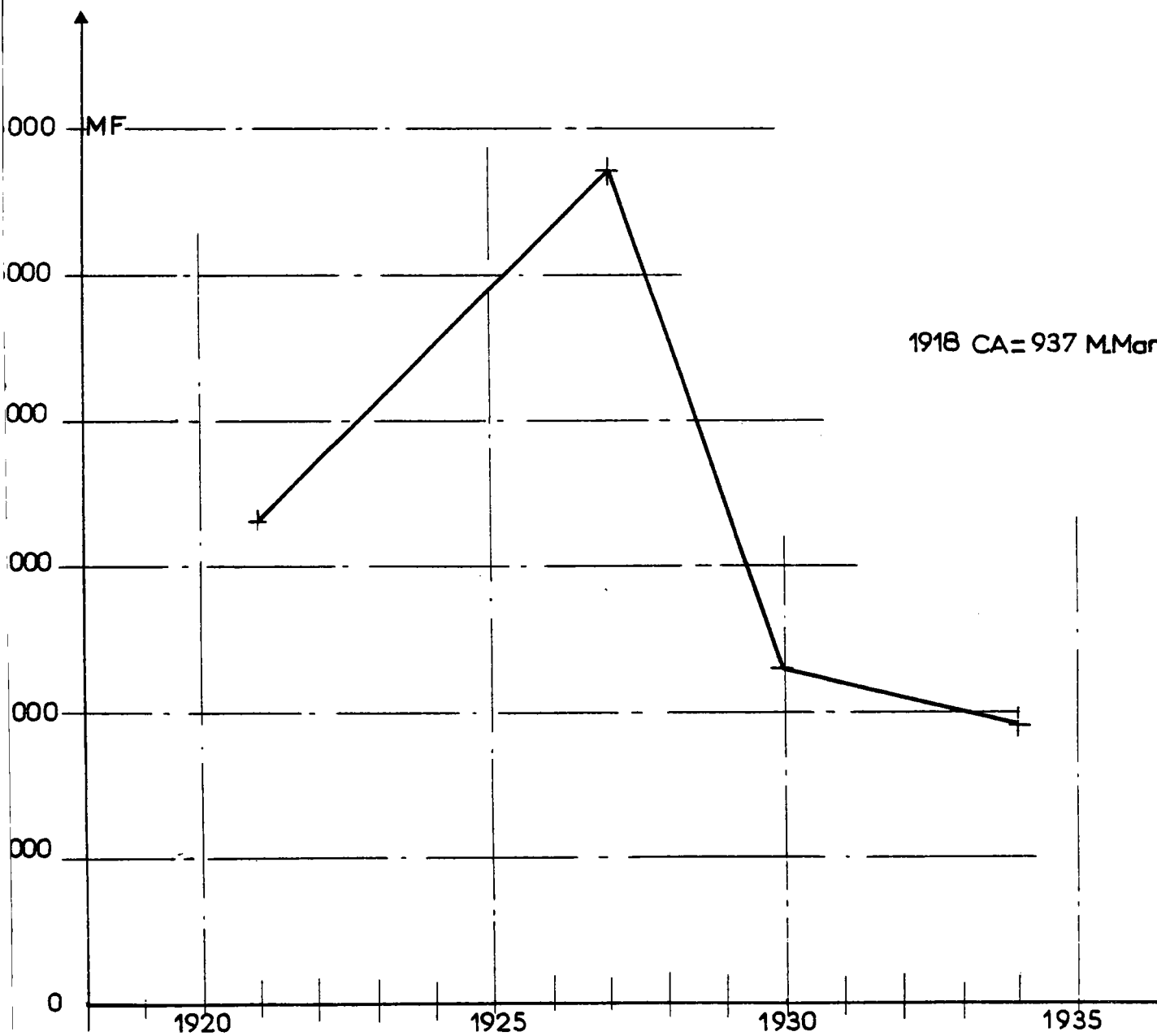
- 1918-1927 : le chiffre d'affaires total croît, en offrant un maximum en 1927. Cela est lié à une reprise des affaires, exagérée sans doute par les effets de l'inflation.
- 1927-1930 : le chiffre d'affaires tombe vite. En 1930, il est inférieur de 60 % par rapport à 1927. Cette baisse est surprenante, car elle correspond à la période de lancement du traité commercial franco-allemand de 1927.
- 1930-1934 : cette chute est ralentie. La décroissance n'est que de 16,6 % entre 1930 et 1934.

Ces observations semblent montrer un essoufflement des affaires et des épargnes, gérées par les banques considérées.

BLEICHER (Albert) : Elsass und Lothringen wirtschaftlich gesehen, Berlin, 1942, p. 252 et 253.

GRAPHIQUE N° XIII

EVOLUTION DU CHIFFRE D'AFFAIRE
DES BANQUES REGIONALES



Commentaire

Graphique XIV

Les banques régionales

Evolution des chiffres d'affaires et des bénéfices

Pour comparer ces deux données, en tenant compte du facteur inflationniste, on a retenu le principe suivant :

Chiffre d'affaires :

$$Y = \frac{\text{chiffre d'affaires de la banque}}{\text{chiffre d'affaires global}} \times 100$$

Bénéfices :

$$Y = \frac{\text{bénéfices de la banque}}{\text{bénéfice global}} \times 100$$

L'ensemble des courbes s'articule selon 4 phases :

- 1918-1921 : une chute générale d'activité, liée à la réannexion.
- 1921-1927 : on observe une relative stabilité dans les activités de l'ensemble des banques.
- 1927-1930 : par suite de fusions, ne subsistent que trois banques : la SGAB, le CIAL (créé en 1930), la Banque de Strasbourg, qui décline de 1927 à 1930.
- 1930-1934 : la Banque de Strasbourg disparaît. Le CIAL se développe vite. On tend vers une répartition des activités entre le CIAL et la SGAB.

**SOURCES
ET
BIBLIOGRAPHIE**

I - ARCHIVES

REPUBLIQUE FEDERALE D'ALLEMAGNE

A. AUSWÄRTIGES AMT, POLITISCHES ARCHIV BONN

1. Büro des Reichsminister

- . Aktenzeichen 7, Bd 1 à 26 : Frankreich
- . Aktenzeichen 7-1, Bd 1 à 4 : Besprechung in Thoiry, Deutsch-Französische Verständigung
- . Aktenzeichen 32, Bd 1 à 4 : Presse et propagande (1921 à 1935)

2. Büro des Staatssekretär

- . Aktenzeichen : Autonomiebewegung in Elsass, (mars 1927 - avril 1930)
- . Aktenzeichen Politik 25, Bd 1 : Deutschtum im Ausland (1920-1935)
- . Aktenzeichen Politik 26, Bd 1 : Politische und kulturelle Propaganda (1921-1935)

3. Politische Abteilung II

- . Aktenzeichen Politik 3, Bd 1 à 5 : Frankreich, politische Beziehungen (mars 1920 - avril 1936)
- . Aktenzeichen Politik 25, Bd 1 : Deutschtum im Ausland (mars 1920 - juillet 1932)

.../...

- . Aktenzeichen Politik 26, Bd 1 à 4 : Politische und kulturelle Propaganda (mars 1920 - novembre 1935)
- . Aktenzeichen Gg 14, Elsass-Lothringen Bd 1 : Allgemeines
- . Aktenzeichen Politik 2, Bd 1 à 2 : Elsass-Lothringen, politische Beziehung zu Deutschland (mars 1920 - juin 1936)
- . Aktenzeichen Politik 2 A, Bd 1 : Zwischenfälle zwischen deutschen und elsass-lothringischen Staatsangehörigen (mars 1920 - mai 1935)
- . Aktenzeichen Politik 5 A, Bd 1 à 18 : Die Stellung Elsass-Lothringen im französischen Staate, hierin auch die elsass-lothringische Autonomiefrage (mars 1920 - janvier 1936)
- . Politik 11, Bd 1 : Personalien (mai 1924 - juillet 1924)
- . Politik 12, Bd 1 : Pressenwesen (avril 1923 - mars 1933)
- . Politik 13, Bd 1 : Militärangelegenheiten (mars 1920 - mai 1934)
- . Politik 17, Bd 1 : Unterrichtswesen (mars 1920 - septembre 1925)
- . Politik 19, Bd 1 : Sozialismus, Bolchevismus, Kommunismus (1927-1930)
- . Politik 26, Bd 1 : Politische und kulturelle Propaganda (mars 1920 - juillet 1932)
- . Innere Verwaltung 5, Bd 1 à 3 : Grenzfragen (mars 1920 - août 1936)
- . Innere Verwaltung 12, Bd 1 : Ausweisung Deutscher aus Elsass-Lothringen (mars 1920 - juin 1934)
- . Innere Verwaltung 16 : Drucksachen Austausch (mars 1920 - décembre 1921)
- . Grenzfragen, Bd 1 à 7 : Elsass-lothringische Grenzfragen und die Verhandlungen mit der deutsch-französischen Grenzkommission (mars 1920 - juillet 1928)

- . Grenzfragen A, Bd 1 à 5 : Verhandlungen über die sich aus der Abtretung Elsass-Lothringen ergebenden Grenzfragen (août 1924 - juillet 1925)
- . Autonomisten, Bd 1 : Autonomistenbewegung in Elsass-Lothringen (mai 1922 - décembre 1923)
- . Deutsche Delegation Baden-Baden, Bd 1 : Deutsche Delegation in Baden-Baden über elsass-lothringische Friedensfragen (mars 1920 - novembre 1923)
- . Presse, Bd 1 : Elsass-lothringische Presse (1922)
- . Prozessabkommen, Bd 1 : Prozessabkommen (avril 1920 - janvier 1924)

4. Abteilung II - Besetzte Gebiete

- . Propaganda - Spionage - Agenten Bd 1 (janvier 1923 - novembre 1925)

5. Abteilung II - Wirtschaft

- . Finanzenwesen 3, Bd 1 : Finanzielle Beziehungen Elsass-Lothringen zu Deutschland (mars 1920 - octobre 1925)
- . Finanzwesen 3 A, Bd 1 : Finanzielle Beziehungen Elsass-Lothringen zu Deutschland (janvier 1927 - mai 1936)
- . Handel 9, Bd 1 : Studienkommission (1924)
- . Handel 11, Bd 1 : Handelsbeziehungen zu Deutschland (mars 1920 - mai 1930)
- . Handel 37, Bd 1 : Boykott (1933-1936)
- . Handel 38, Bd 1 : Dumping (mars 1920 - septembre 1921)
- . Handel 51 : Handelszeitungen und Zeitschriften (mars 1920 - mars 1922)

- . Rohstoffe und Waren, Bd 1 à 3 : Kakao, Schokolade, Kali (mars à octobre 1920)
- . Rohstoffe und Waren Kali, Bd 3 (mars 1920 - mai 1929)

6. Abteilung II - Verträge

- . Aktenzeichen 1, Bd 1 à 3 : Protokolle über der Bestimmungen des Artikels 68 des Friedensvertrags, betreffend die Zollfreie Einfuhr elsass-lothringischer Kontingentswaren nach Deutschland (mai 1920 - décembre 1921)
- . Aktenzeichen 2, Bd 1 : Das deutsch-französische Handelsabkommen (février à avril 1926)

7. Geheimakten 1920-1936

- . Frankreich H 13, Bd 1 : Handelbeziehungen Frankreich-Deutschland (juillet 1927 - juillet 1934)
- . Frankreich Politik 1 et 2, Bd 1 à 4 : Allgemeine auswärtige Politik in Frankreich (janvier 1921 - avril 1936)
- . Frankreich Politik 5, Bd 1 à 3, Elsass-Lothringen A : Die Stellung Elsass-Lothringen im französischen Staat sowie die elsass-lothringische Autonomiefrage (mai 1920 - septembre 1935)
- . Frankreich Politik 15, Bd 1 à 10 : Agenten und Spionagewesen (1920-1936)
- . Frankreich Politik 26, Bd 1 : Politische und kulturelle Propaganda (avril 1920 - avril 1921)
- . Frankreich Politik 29, Bd 1 : Nationalsozialismus, Fascismus und ähnlichen Bestrebungen (novembre 1926)

.../...

8. Delegation - Bevollmächtigte - Kommissionen

- . Aktenzeichen 8 b, Bd 1 et 2 : Inhalt Elsass-Lothringen (septembre 1919 - octobre 1923)

9. Botschaft Paris

- . Aktenzeichen I, Fr 6, Elsass-Lothringen, Bd 1 à 5 (mars 1920 - décembre 1927)
- . Adh. 1 Bd 1 : Rechtswidrige Behandlung Deutscher in Elsass-Lothringen (septembre 1920 - mai 1934)

B. BUNDESARCHIV - KOBLENZ

1. Reichsfinanzministerium - R²/

Les dossiers du Reichsfinanzministerium concernent essentiellement les questions financières et douanières.

- . 745 à 749 : Kriegsschäden in Elsass-Lothringen
- . 955 à 959 : Vorentschädigung für die liquidierten lothringischen Hüttenwerke und Erzgruben (1923-1926)
- . 1032 et 1033 : Kriegsschäden Staatenloser mit eher deutscher Reichsangehörigkeit und der Behandlung in Frankreich (1920-1031)
- . 1061 : Kriegsschäden Deutscher in dem abgetretenen Gebiet : Elsass-Lothringen (1922-1926)
- . 1431 a et 1431 b : Abkommen und Vereinbarungen mit Frankreich über den Hafen von Kehl

.../...

- . 2627, Bd 2 : Vorbereitung und Durchführung von Verordnungen über die Rückgabe der aus Belgien und Frankreich entfernten Maschinen aller Art. Entschädigung deutscher Firmen für maschinelle Schäden in Luxemburg und Elsass-Lothringen (1919-1920)
- . 9902 : Handelsverträge Frankreich seit dem Vertrag von Versailles (1929)
- . 10184, Bd 1 : Frankreich Allgemeines (1929-1934) questions économiques
- . 10186, Bd 1 : Deutsch-französische Wirtschaftsverhandlungen (1931-1932)
- . 10190 : Frankreich - Verschiedene (1931-1936)

2. Kaliprüfungsstelle - R¹⁰/V/103

3. Reichskanzlei - R⁴³/

R⁴³ I/

- . 63 à 69 : Frankreich - auswärtige Angelegenheiten (1919-1943)
- . 70 et 71 : Handakten zum Besuch von Laval und Briand in Berlin (1931)
- . 72 à 74 : Auswärtiges Amt
 - Berichte des französischen Nachrichtendienstes (1922-1923)
 - Deutsch-französische Wirtschaftskommission (1931-1932)
- . 168 à 172 : Elsass-Lothringen, 4 Bd, Autonomismus (1919-1932)
- . 549 : Massnahmen zur Erhaltung des Deutschtums in den abgetretenen Gebieten, Bd 1, Elsass-Lothringen (1919-1926)
- . 1119 à 1121 : 3 Bd, Handel und Wirtschaft - Frankreich (1924-1933)
- . 2520 et 2521 : Bereitstellung von Mitteln für die Reichszentrale für Heimatdienst, 2 Bd (1918-1923)

.../...

- . 2734 et 2735 : 2 Bd, Stahlhelm (1921-1931)

R⁴³ II/

- . 303 e : Handel und Wirtschaft Frankreich (1934-1939)
- . 1401 : Länder Elsass-Lothringen. Entschädigungsansprüche (1933-1935)
- . 1408 : Länder Elsass-Lothringen. Entschädigungsansprüche (1933-1935)
- . 1438, 1439 b et 1440 a : Handakten zum Besuch von Laval und Briand in Berlin (1933-1936)

4. Reichsministerium für Wiederaufbau - R³⁸/

- . 44 : Organisation der Reichsbehörden - Abteilung für Elsass-Lothringen beim Reichsministerium des Innern und Geschäftswerken mit Elsass-Lothringen (1920)
- . 131 : Verhandlungen mit Frankreich über die Regelung der Angelegenheiten Elsass-Lothringens (1919-1924)
- . 131 : Idem, Verhandlungsergebnisse

5. Reichsministerium für Volksaufklärung und Propaganda - R⁵⁵/

- . 1272 : Bd 4, Professor Wolfram "Was bedeutet für uns Deutsche, das Elsass", (avril 1930)
- . 1279 : Bd 2, "Die Elsass-Lothringer im Reich", geplanter Vortrag von Doktor Ernst - Bedenken des Auswärtigen Amtes (novembre 1929)

6. Deutsches Ausland Institut - R⁵⁷/

- . 1062 : Übersicht über Nationalitäten und Volksgruppen in Frankreich (associations d'étudiants alsaciens ; sociétés littéraires...)

7. Polizeidienststellen in eingegliederten und besetzten Gebieten

Chefs der Zivilverwaltung im Elsass - R⁷⁰/

- . Elsass 3 : Entwicklung der autonomistischen Bewegung im Elsass-Lothringen - Überwachung und Gegenmassnahmen (Geheimakten der ehemaligen "sous-préfecture" Saargemünd (1923-1928)

8. Politisches Kolleg - Berlin - R¹⁸/

- . 33 : Handakten Walter Reusch - Grenzlandarbeit im Westen (1924-1928)
- . 49 : Prozess Caputo geg. Spahn (betr. antifranzösische Propaganda im Elsass) (1929-1930)

9. Auswärtiges Amt Abteilung III - Rechtsabteilung R⁵/

Les dossiers contenus dans cette rubrique concernent essentiellement les intérêts allemands en Alsace et des bilans de l'économie alsacienne

- . 942, Bd 1 : Neutralisierung Elsass-Lothringen - Bedeutung des elsassischen Erdöls für das Reich (octobre 1918 - mars 1919)
- . 942 : Lage der Textilindustrie in Elsass-Lothringen und deren Verbindung zum Reich (1919)
- . 943 : Elsass-Lothringen als Rohstoffgebiet und die volkswirtschaftliche Bedeutung seines Verlustes (janvier 1919)
- . 5554 à 5556 : Ausnahmeverordnungen für die Behandlungen des feindlichen Vermögens in Deutschland (1918-1919)
- . 5470 à 5476 : Ibidem (1918-1920)

10. Archives privées (Nachlässe) - NI/

- . 10 GERLAND (Heinrich)

- 32 : Schriftwechsel und Materialien zur Elsass-Lothringen Frage

insbesondere zum Verdrängungsschadengesetz und Rechtsverhältnis der ehemaligen elsass-lothringischen Beamten (1919-1921)

- 33 : Ibidem. Insbesondere Schriftwechsel mit Doktor R. Ernst - Verband elsass-lothringischer Studentenbünde (1921)
- 34 : Ibidem. Schriftwechsel und Materialien betr. das Wissenschaftliches Institut der Elsass-Lothringer im Reich und die Reichsuniversität Strassburg (1921-1942)
- 35 : Elsass-Lothringen - Schriftwechsel Gerlands mit Professor Wentzke, Wissenschaftlicher Leiter des Wissenschaftlichen Institut der Elsass-Lothringer im Reich (1935-1942)

. 89 BRECHT (Arnold)

- 43 : Autonomiebestrebungen in Elsass-Lothringen. Schreiben des Exekutiv Komitees der Republik Elsass-Lothringen an A. Brecht (avril 1929)

. GRIMM (Friedrich)

- 3 : Der Ruhrkampf (1923)
- 26 : Die Elsäßerfrage

11. National Sozialismus - NS/

. 26 Hauptarchiv der NSDAP

- 659 : Deutschtum im Ausland : Elsass-Lothringen
- 669 : Deutschtum im Ausland : Frankreich

12. Zeitgeschichtliche Sammlungen Druckschriften von Organisationen und Verbänden - ZSg/

- . 2 Allgemeine Sammlung zur politischen Geschichte seit der Gründung des Norddeutschen Bundes
 - 115 et 116 : Grenzfragen im Westen Frankreich

- . 103 Presseauschnitt - Sammlung Lauterbach
 - 8117 et 8118 : Elsass-Lothringen (1905-1933)
 - 8121 : Elsass-Lothringen : Wirtschaft und Handel
 - 8123 : Elsass-Lothringen und das deutsche Reich
 - 8124 : Elsass-Lothringen und Frankreich
 - 8125 : Elsässische Heimatbewegung und K. Roos
 - 8128 : NSDAP in Elsass-Lothringen

- . 124 Presseauschnitt - Sammlung Daniel Bauer
 - 132 : 2 Bd Presseauschnitt über Elsass-Lothringen (1919-1939)
 - 347 : Deutsche Aussenpolitik - Deutschland - Frankreich (1919-1939)

- . 129 Presseauschnitt - Sammlung deutsche Studentenschaft
 - 433 : Verband elsass-lothringischer Studenten (1921-1922)

FRANCE

A. ARCHIVES NATIONALES - PARIS

1. Police générale - Série F⁷/

- . 13 377 à 13 394 : Rapports et pièces diverses concernant la situation politique en Alsace-Lorraine, l'activité des partis, la propagande communiste, autonomiste et anti-militariste, les mouvements syndicaux (1918-1930)
 - 13.377 : 1918 et 1920-1921
 - 13 378 : 1922
 - 13 379 : 1923
 - 13 380 : 1924

- 13 381 : 1925
- 13 382/383 : 1926
- 13 384/385/386 : 1927
- 13 387 à 13 390 : 1928
- 13 391/392 : 1929
- 13 393/394 : 1930

- . 13 395 : Mouvement autonomiste en Alsace-Lorraine, rapports généraux de 1925 à 1927

- . 13 396 : Le Heimatbund en 1926, attentat contre le procureur général Fachot, (janvier à décembre 1928)

- . 13 397 : Mouvement autonomiste, rapports généraux (procès de Colmar) (avril à novembre 1928)

- . 13 398 et 13 399 : Autonomisme, notes générales (1930-1933)

- . 13 400 : La presse d'Alsace-Lorraine de 1926 à 1928, Die Zukunft (1927-1929)

- . 13 401 et 13 402 : Le mouvement autonomiste, rapports généraux (1929-1930 et 1930-1931)

- . 13 403 : Les chemins de fer d'Alsace et de Lorraine (1920-1929), activité des syndicats de cheminots

- . 13 404 : Elections en Alsace (année 1929)

- 2. Commerce et industrie - Série F¹²/
 - . 8 029 : Réparations de l'après-guerre et réorganisations de l'économie dans les régions envahies (1916-1920)

 - . 8 032 : Dommages de guerre, législature (1916-1921)

- . 8 044 : Intégration de l'Alsace-Lorraine dans l'économie française (1918-1919), relations commerciales avec les pays rhénans sous l'occupation française (1919-1920)
- . 8 858 à 8 868 : Négociations économiques avec l'Allemagne (préparation du traité de commerce de 1927) - Documentation économique et bulletins de presse
- . 8 868 à 8 871 : Négociations sur la Sarre, vœux des industriels (1925-1926)
- . 9 203 à 9 214 : Renseignements économiques fournis par les attachés commerciaux au ministère du commerce allemand (1921-1934)

B. ARCHIVES DEPARTEMENTALES

1. Archives départementales du Bas-Rhin - Af./

Les dossiers concernant la vie politique en Alsace n'ont pu être consultés. Certains d'entre eux, comme les "papiers Valot" (Série AL 98), étaient et sont toujours, en cours de classement. Par des catalogues provisoires, nous avons pu apprécier la richesse de ce fonds, mais nous n'avons pu y avoir accès, ainsi qu'à d'autres liasses : AL 102 (élections 1918-1938), AL 140 (autonomisme, parti communiste). Certaines séries appartiennent au fonds du cabinet du préfet et ne sont pas communicables ; notamment ceux de la série D 260 (correspondance entre le ministère de l'Intérieur et la Sûreté générale à Strasbourg), D 286 (activités des fonctionnaires, des ministres des cultes lors des élections législatives de 1928, propagande allemande en Alsace de 1921 à 1929, rapports de la police d'Etat et de la police spéciale de 1919 à 1935, renseignements sur les associations, les suspects et les grèves) ou D 391 (propagande anti-française). Une partie de ces liasses a pu être examinée dans la série F⁷ des Archives nationales.

La direction des Services du commerce et de l'industrie et la Chambre de commerce de Strasbourg ayant remis leurs dossiers aux Archives départementales du Bas-Rhin, nous avons trouvé, en revanche, de précieux renseignements sur la situation économique, en Alsace, de 1919 à 1932 et sur les relations qu'entretenait l'Alsace avec l'Allemagne et la Sarre.

AL 70/

- . 9 : Résultat de l'enquête de la Chambre de commerce de Strasbourg sur les contingents de 1920
- . 13, 14, 21, 22 : Article 68 : Généralités (1922-1926)
- . 31 : Saisies (1920-1921)
- . 50 : Chute du franc, action politique et gouvernementale, correspondance avec le gouvernement (1924)
- . 51 : Achat de marchandises par les Allemands (1924,
- . 56 : Chambre de commerce de Mulhouse (1918-1925)
- . 57 : Chambre de commerce de Strasbourg (1918-1926)
- . 58 : Chambre de commerce de Colmar (1918-1926)
- . 62 : Réunion des secrétaires généraux (1922-1925)
- . 73 : Franchises (1919-1925)
- . 92 : Séquestres (1919-1923)
- . 109 à 115 : Application du traité de Versailles (1919-1925)

.../...

AL 72/

- . 1 : Crise commerciale et industrielle en Alsace-Lorraine (1920-1923)
- . 5, 6, 7 : Mines de potasse (1918-1925)
- . 13 et 14 : Expositions, congrès (1918-1926)
- . 21 : Pétitions (1919-1920)
- . 24 et 25 : Renseignements (1919-1925)
- . 26 : Société industrielle du Rhin
- . 27 : Syndicats d'Alsace-Lorraine (1918-1924)
- . 34 : Application de l'article 54 du traité de Versailles (1919-1926)
- . 46 : Coopératives d'ouvriers (1923-1924)
- . 53 : Société des Nations : documents relatifs au transit

AL 74/

- . 7 : Régime des Chambres de commerce des trois départements
- . 22 : Port de Strasbourg-Kehl
- . 25 : Sanctions, article 68
- . 38 : Questions de principes
- . 39 : Relations économiques entre l'Alsace-Lorraine et l'Allemagne après le 10 janvier 1925
- . 43 et 49 : Préparation des négociations avec l'Allemagne (hors article 68)
- . 52 : Régimes frontaliers

- . 53 : Lettres et instances
- . 60 : Fiches
- . 65 : Documents allemands en 1925

AL 75/

- . 12 : Allemagne boycottage
- . 47, 48, 49, 50 : Sarre
- . 75 : Emigration en Allemagne d'industriels alsaciens-lorrains
- . 78 : Renseignements généraux sur l'industrie et le commerce en Alsace-Lorraine
- . 79 : Questions économiques et commerciales
- . 80 : Expansion économique jusqu'en 1925
- . 81 : Expansion économique après 1925

AL 141/

- . Paquet 2 : Séquestres

2. Archives départementales du Haut-Rhin

a) La vie politique alsacienne

Série M : administration générale et économique

Cette série renferme des documents sur les élections législatives, sénatoriales, municipales et cantonales (liste des candidats, profession de foi, résultats des élections) sous les cotes "purgatoire" 20678 à 20696 (1919-1939)

. Papiers Paul-Albert Helmer - 2 J/

- 208 : Dossiers sur l'introduction de la législation française en Alsace-Lorraine
- 209 : Dossier sur le barreau de Colmar

. Papiers de Fernand Heitz - 2 J/

- 212 : Lettres à des avocats et à des hommes politiques
- 213 : Documents sur les activités politiques de F. Heitz au sein de l'Action française
- 214 : Correspondance de F. Heitz à Alger (1940-1945)
- 215 : Activités et documents politiques de F. Heitz (1945-1949)
- 216 : Lettres adressées, par des personnes du monde de la politique, à F. Heitz de 1919 à 1939
- 226, 227, 228, 229, 230 : Elections et vie politique en Alsace entre les deux guerres (ces liasses contiennent des lettres, des rapports et des coupures de journaux)
- 231, 232, 233, 234, 235, 236 : Coupures de journaux et documents concernant divers procès (procès des autonomistes alsaciens en 1927, l'abbé Haegy contre Ed. Helsey, l'Action française et les autonomistes)
- 245 : Caricatures effectuées par R. Heitz et F. Heitz sur les élections alsaciennes de 1919 à 1939
- 254 : Personnes ayant joué un rôle en Alsace entre les deux guerres

Série 7 J/

- . 356 : Correspondance entre Haegy et A. Gass sur le problème autonomiste

Série 9 J : inventaire J.J. Waltz - Hansi

- . 79 : Ce dossier renferme des notes de Hansi sur les groupements d'étudiants autonomistes vers 1931 et un relevé des articles de Hansi, parus dans le Journal d'Alsace et de Lorraine, de 1932 à 1935

- . 80 : Correspondance entre Hansi et l'abbé Wetterlé, sur la question de l'autonomisme en Alsace (fin 1920) ; lettre à Kiener, professeur à l'Université de Strasbourg au sujet de la propagande allemande en Alsace après 1918
- . 81 : Projet d'une brochure contre l'autonomisme (1925-1930)
- . 97 : Cette liasse renferme des articles de presse écrits par Hansi ou le concernant et notamment une série d'articles intitulés "Lutte contre la cinquième colonne" (période 1930-1935)
- . 98 : Album contenant des articles de presse
- . 99 : Articles de presse écrits par Hansi et évoquant le "malaise alsacien", la législation, l'administration française en Alsace (1920-1922)

Série 13 J : fonds Herzog

- . 7, 8, 9, 10 : Biographies
- . 35 et 37 : Extraits de la presse alsacienne (1919-1939)
- . 52 et 63 : Correspondance de Herzog
- . 78 : Pamphlets contre le bolchevisme, lettre contre l'autonomisme

Série 21 J : fonds Bopp

- . 4 : Histoire d'Alsace (journaux, imprimés, tracts) (1918-1939)
- . 5 : Elections à Colmar (1919, 1928, 1929 et 1936)
- . 6 : La question linguistique et régionaliste en Alsace
- . 14 : Lettres et manuscrits d'écrivains et auteurs alsaciens du XXème siècle (essentiellement correspondance de Hansi et de Haegy)
- . 15 : Lettres et coupures de journaux

- . 16 : Hommes politiques, prêtres, musiciens (articles de presse)
- . 22 : Documents français et allemands (1909-1939)
- . 21 : Théâtre alsacien
- . 31 : Histoire de l'Alsace, coupures de presse

b) Vie économique en Alsace

(Fonds de la Chambre de commerce de Colmar, déposés aux Archives départementales du Haut-Rhin)

Série 223 J/

- . Fonctionnement et administration de la Chambre de commerce et d'industrie de Colmar
 - o Correspondance
 - 6, 7, 8, 9 (10 registres) : 1919 - mars 1932
 - 11 : Courrier arrivé (1918 - mai 1919)
 - 11 à 69 : Courrier arrivé (1919-1939)
 - 70 à 94 : Courrier départ (1922-1939)
 - o Comptabilité
 - 99
 - o Délibérations de la Chambre
 - 115 : Séances plénières (1918, 1919, 1924, 1928, 1929, 1930)
 - 116 : Séances plénières (1930-1931)
 - 117 : Séances plénières (1932)
 - o Membres de la Chambre
 - 118 : Elections, nominations et commissions (1919-1936), experts pour l'évaluation des dommages de guerre (juillet à septembre 1919)

.../...

- 119 : Dossiers réservés des secrétaires généraux (1914-1923)
(affiches, dessins, journaux, correspondance 1930)
- 120 : Dossiers concernant les questions économiques de 1917 à
1920, discours
- o Relations avec divers organismes
 - 122 : Assemblée des présidents des Chambres de commerce (1925-
1926), association des secrétaires généraux (1919-1930), Cham-
bres de commerce alsaciennes (1919-1925), françaises (1919-1925),
étrangères (1919-1922) et des provinces rhénanes (1920)
 - 125 : Subvention à l'industrie hôtelière de Strasbourg (1925),
pour la semaine nationale d'exportation des produits agricoles
(1925)
- o Manifestations diverses
 - 129 : Conférences, discours, foires, congrès
 - 130 et 131 : Expositions
- . Etudes et travaux de la Chambre
 - o Voies de communications
 - 149 : Voies fluviales et canaux (1919-1932)
 - o Economie
 - 150 et 151 : Acta Handelsregister, Folios 1 à 250 (1900-1923)
 - 152 : Acta Handelsregister, Folios 250 à 1000 (1900-1923)
 - 181, 182, 183 : Finances pour l'année 1925 (plaintes contre la
Reichsbank en 1919, revalorisation des titres allemands)
 - 184 et 185 : Mobilisation industrielle et contingents (1922-1926),
liste de répartition des contingents (1920-1925)
 - 186 : Contingents (1921, 1922, 1923, 1924, 1925), cessions fai-
tes à la Chambre (1922-1924)
 - 187 : Dossiers jaunes (1918-1937)
 - 188 et 189 : Traités de paix et accords commerciaux (1917-1922)
(article 68 du traité de Versailles, accord de Baden-Baden du
17 février 1920, accord commercial franco-allemand de 1927-1928)

- 190 : Traité de paix : entrée en franchise des textiles (1917-1926), communication de l'officier de liaison de la Haute-Commission interalliée des territoires rhénans (1923-1924)
- 191 et 192 : Négociations économiques franco-allemandes (1924-1927), relations commerciales avec l'Allemagne (1923), douanes : prolongation de la franchise douanière (1921-1926), réforme administrative de la douane (s.d.), tarifs douaniers (1923-1927), certificat d'origine (1919-1925)
- 193 : Instructions, circulaires, enquêtes et commissions (1919-1921)
- 194 : Exportations, importations (1919-1926), exportations par entreprise (1920-1921)
- 195 : Exportations, par produit (1920-1926)

3. Archives départementales de la Vienne - J/

- . 552 : Correspondance catholique franco-allemande sur l'Alsace ; affaire Demulier
- . 553 : Papiers Marie de Roux, extraits de l'enquête Helsey sur l'autonomisme en Alsace (1927-1928)
- . 554 : Question de politique extérieure, relations franco-allemandes (1919-1933)
- . 562 et 563 : Correspondance et affaires politiques diverses (1917-1940)

C. ARCHIVES MUNICIPALES

1. Strasbourg

- . XVIII, 13 à 29 : Affiches des différents partis, publicité et surtout propagande électorale, tracts contre l'autonomisme
- . I/4 C 16 : Extraits de journaux (1912-1940)

- . I/4, 5, 6 C 12 : Communications à la presse de 1918 à 1938
- . 40/224 C I 17 : Enquêtes politiques (1919- 1924)
- . 40/227 C I 13 : Dissolution des contrats entre l'Alsace-Lorraine et l'Etat allemand (1919-1921)
- . 432/3019 à 3022 et 433/3025 : Questions agricoles, corporations agricoles (1917-1939)
- . 436/2 438 J VI 20 et 47 : Groupement des comices agricoles de 1921 à 1927 et syndicats agricoles du canton ouest

Collection J. Zell - AL/

- . 1 à 26 : Autonomisme, procès de Colmar, Karl Roos, l'U.P.R. (1920-1939)
- . 59 à 100 : Problèmes linguistiques et scolaires (1920-1973)
- . 117 à 176 : Elections de 1922 à 1936
- . 173 à 242 : Questions économiques de 1920 à 1973 (viticulture, agriculture, potasse, industrie textile, voies navigables)
- . 267 à 314 : Histoire politique de 1925 à 1945 ; débats sur l'Alsace à la Chambre

Fonds Hugo Haug

- . 11 : Universités, congrès d'étudiants

Fonds du sénateur Muller

- . Ce fonds renferme des coupures de presse alsacienne, nationale et allemande et des relations sur les interventions du sénateur Muller (bilinguisme, économie, politique). Il est en cours de classement

.../...

Nachlass de H. Scheuermann

(Archiv des Zeitgeschichtlichen Archiv 1940-1944)

- . Bund der Elsass-Lothringer im Reich, n° 4
- . Korrespondenz mit Verwaltung und Privatpersonen, n° 7

2. Colmar

- . Dossiers concernant la vie politique en Alsace
 - 00 030, 11 : Enquête officielle sur l'autonomisme
 - 00 110, 1 à 12 : Dossiers personnels (1915-1941)
 - 13 130 : Elections (1919-1939)
 - 13 31, 1-2 : Propagande des journaux (1919-1946)
 - 13 44, 1-2 : Propagande des partis, journaux et circulaires (1925 à 1931, 1934)
 - 13 54, 1 à 5 : Propagande de 1925 à 1935
 - 20 A 43 : Affaires politiques (dossiers 1 à 6) (1919-1936)
- . Economie
 - 71 01, 39 : Relations de la ville avec les syndicats agricoles (1929-1934)
 - 71 112, 11-39 : Syndicats agricoles, (1918-1930)
 - 71 21 : Organisations de viticulteurs (1919-1925)
 - 72 22, 1-2 : Industries textiles et chimiques (1919-1925)
 - 72 24, 1 à 3 : Industries métallurgiques (1919-1925)
 - 76 0, 4 : Affaires monétaires, échanges francs contre marks

.../...

3. Mulhouse

On trouve peu de documents sur notre sujet. Les archives de la Chambre de commerce de Mulhouse n'étant pas classées, nous n'avons pu y avoir accès. Aussi avons nous consulté aux Archives de Mulhouse les Comptes rendus des travaux de la Chambre de commerce de Mulhouse et les Rapports d'activité généraux de la Chambre de commerce de Mulhouse de 1919 à 1939.

4. Sélestat

Les archives de la ville de Sélestat renferment quelques dossiers intéressants notre sujet.

- . B. Polizeiwesen : n° 2, 2 a , 3 et 5 (1923, 1927)
- . Polizei über die öffentliche Ordnung und Sicherheit, Fach 53, n° 1, 1 a, 2, 2 a (journaux interdits) (1923)
- . Vereinpolizei
 - 13 a : Société des vétérans (1920)
 - 13 b : Union nationale des combattants (1920)
 - 45 a : Groupe des engagés volontaires
- . N Handel und Gewerke
 - 12, 12 a : Comité franco-allemand

D. ARCHIVES PRIVEES

1. Archives de la Société industrielle de Mulhouse

- . 2 941 : Annuaire de Mulhouse (1920, 1921, 1923, 1924 et 1932)
- . 4 469 : Dossier : I - Le barrage de Kembs, le Rhin et divers (1919-1939)
II - Aménagement des ports du Rhin (1919-1929)

- . 4 524 : Dossier : Histoire de l'industrie à Mulhouse et dans le Haut-Rhin
- . 4 965 : Annuaire de la Chambre des métiers d'Alsace et de Lorraine, 1919-1920, Strasbourg, 1920, 124 p. 6 planches
- . 5 479 : Comité d'études économiques et administratives relatives à l'Alsace, Rapports, 1915-1919, 1 vol.
- . 6 196 : D'Andlon et Douffiagues : Une exploitation industrielle d'Etat : les mines domaniales de potasse d'Alsace, extrait des Annales des mines, janvier-février 1932, 137 p.
- . 6 400 : Union des Sociétés industrielles de France, troisième congrès, Mulhouse, 2-4 juin 1920, Mulhouse, 1921, 304 p.
- . 6 719 : Centenaire de la Chambre de commerce de Mulhouse, 1928, Mulhouse, 57 p.
- . Bulletin de la Société industrielle de Mulhouse, 1919-1939

2. Société générale alsacienne de banque

Nous n'avons pu avoir accès aux archives de la banque, mais nous avons pu consulter :

- . Annuaire des Sociétés par actions, Strasbourg, 1920-1928
- . Rapports et bilans présentés aux Assemblées générales des actionnaires, 1918-1928

.../...

II - SOURCES IMPRIMEES

A. PUBLICATIONS OFFICIELLES

1. Documents diplomatiques

- . Documents diplomatiques français 1932-1939, publiés par le ministère des Affaires étrangères : 1ère série, volumes 1 à 4, 1932 - 1935, 2ème série, 1936 - 1939
- . Akten zur deutschen Auswärtiges Politik 1919-1945, série B 1925-1933, Bd 1-12, 1966 à 1978
- . Deutschland Beziehungen zu Frankreich, Grossbritannien, Belgien sowie deutsche Entwaffnung, Reparationen, Völkerbund und internationale Abrüstung, Göttingen, 1968, XLVI - 712 p.

2. Statistiques

- . Statistisches Jahrbuch für Elsass-Lothringen, Strassburg, 1907-1914
- . Annuaire statistique (Bas-Rhin - Haut-Rhin - Moselle), 1919-1931, Strasbourg, 1932, 437 p.
- . Comptes rendus statistiques de l'Office régional de statistiques d'Alsace et de Lorraine, Strasbourg, 1919-1939
- . Annuaire statistique de la ville de Strasbourg, Strasbourg, 1929
- . L'Alsace et la Lorraine économiques, publié par le Commissariat général de la République
- . Das Elsass von 1870-1932, tome IV, cartes, graphiques, documents, Colmar, 1938, 631 p.

.../...

- . Das Reichsland Elsass-Lothringen 1871-1918, tome I, die wirtschaftliche Entwicklung Elsass-Lothringens 1871-1914, publié au nom du Wissenschaftliches Institut der Elsass-Lothringer im Reich, Frankfurt, 1931, 652 p.
- . Statistiques électorales, publiées par l'Office municipal de statistiques : Les élections de 1919 à 1927, Strasbourg, 1928 ; les élections de 1928 et 1929, Strasbourg, 1929 et les élections de 1930 à 1932, Strasbourg, 1933

3. Débats parlementaires

- . Journal officiel de la République française, 1870-1940, Chambre des députés, 1919-1939, compte rendu in extenso, Paris, imprimerie des journaux officiels
- . Journal officiel de la République française, 1870-1940 : Sénat, débats parlementaires, 1919-1933, Paris, imprimerie des journaux officiels

B. REVUES, BULLETINS

- . Bulletin économique du Rhin, Strasbourg, 1921 →
- . Bulletin financier de la banque d'Alsace-Lorraine, Strasbourg, 1921 →
- . Bulletin officiel d'Alsace et de Lorraine, 15 novembre 1918 à 1932
- . Bulletin d'Alsace et de Lorraine, publié par l'Office d'informations de Strasbourg, 1926 à 1930
- . Bulletin d'information politique, économique et social, (Allemagne, Sarre, Pays rhénans), publié par le Comité alsacien d'études et d'informations, Strasbourg, 1920-1933

.../...

C. PRESSE

Dans l'impossibilité de dépouiller systématiquement la presse alsacienne pour une durée de quinze ans, nous avons procédé par sondage. De nombreuses coupures de journaux, revues de presse, rassemblées dans les fonds d'archives consultés, ont pu, en outre, être utilisées.

1. Presse allemande

Nous avons trouvé dans les archives allemandes et aux Archives nationales, des coupures de presse de certains grands quotidiens allemands de l'époque : Kölnische Zeitung, Germania, Frankfurter Zeitung, Neueste Münchener Nachrichten et surtout de journaux sarrois : Saarbrücker Zeitung.

Nous avons également dépouillé trois publications des Alsaciens-Lorrains du Reich :

- . Elsass-Lothringische Mitteilungen, Berlin 1919, 1920, 1929 (B.N.U. Strasbourg, M 500 171)
- . Elsass-Lothringen Heimatstimmen, Berlin, 1923 → (B.N.U. Strasbourg, M 500 217)
- . Elsass-Lothringisches Jahrbuch, Frankfurt am Main, 1922

2. Presse française

a) Presse nationale

Dans ce cas également, nous avons procédé par sondages. Le Temps, le Matin, le Journal des débats, le Journal et l'Action française publiaient fréquemment d'excellentes études sur l'Alsace.

b) Presse alsacienne

- Presse spécialisée

- . Bulletin de la Fraternelle, Strasbourg, 1921 →
- . Revue scolaire d'Alsace et de Lorraine, Strasbourg-Colmar, bimensuel, 1919-1933
- . Bulletin ecclésiastique du Diocèse de Strasbourg, 1882 →
- . Recueil officiel des actes du Directoire de l'Eglise de la confession d'Augsbourg
- . Journal agricole d'Alsace et de Lorraine, ancien Agriculteur Lorrain, hebdomadaire, Strasbourg, 1919-1933
- . Voix de la terre
- . Informations financières d'Alsace et de Lorraine, 1919 →

- Presse politique

Nous n'indiquons la périodicité que pour la presse non quotidienne, le signe → indique que le journal paraissait encore en 1933.

◦ Catholiques nationaux et A.P.N.A.

- . Le Rhin français, Colmar, 1919. Il devient en 1919 le Nouveau Rhin français, 1919-1923
- . Le Nouvelliste d'Alsace, Colmar, 1923, remplace le Nouveau Rhin français en 1923
- . Courrier de Strasbourg, Strasbourg, 1921-1929
- . Elsässer Bote, le Messenger d'Alsace, Strasbourg, 1929 →
Organe de l'Action populaire nationale d'Alsace, l'Elsässer Bote contrôle le Colmarer Bote et le Mülhauser Bote
- . Voix d'Alsace, Strasbourg, 1921 →

.../...

- . D'r Franc Tireur, journal satirique alsacien bi-mensuel, Paris, Strasbourg, 1930-1935, dirigé par Henri Zislin, ce journal lutte contre l'autonomisme (caricatures anti-autonomistes, 31 mai et 15 juin 1931)

- o U.P.R.N.A.

- . Der Elsässer, l'Alsacien, Strasbourg, 1885 → Ce quotidien est le principal journal du groupe dit de "L'Alsacien", qui contrôle aussi le Journal de Haguenau, le Courrier de la Basse-Alsace, l'Echo de Saverne, de Wissembourg, l'Echo de Molsheim et l'Ami du peuple, Volksfreund, Strasbourg, 1858 → (hebdomadaire)

- . Elsässer Kurier, le Courrier d'Alsace, Colmar, 1897 → et son supplément Bauernblätterbeilage, appartient au groupe dit "Alsatia" de l'abbé Haegy. Sont affiliés au même groupe : l'Echo de Sélestat, l'Echo de Mulhouse, l'Echo de Thann, la Gazette populaire de Guebwiller (Gebweiler Anzeiger), le Populaire du Sundgau (Oberelsässischer Volksfreund)

- . Die Heimat, Colmar-Sélestat, 1921 →

- o Républicains-nationaux et républicains-démocrates

- . L'Alsace, journal quotidien d'union alsacienne, Belfort-Mulhouse, 1919-1922, bilingue

- . L'Alsace française, Strasbourg, 1921, hebdomadaire puis mensuel

- . Dernières nouvelles de Strasbourg, édition française à partir de 1920 →

- . Dernières nouvelles de Colmar, 1921 →

- . Journal d'Alsace et de Lorraine, 1919 → (ex-Elsässer Journal)

- . Journal de l'Est, fusionne en 1929 avec le Journal d'Alsace-Lorraine, hebdomadaire

- . Express, Mulhouse, 1919 →
- . Strassburger Neue Zeitung, Nouveau journal de Strasbourg, Strasbourg, 1909 →
- . La France de l'Est, Mulhouse, 1884 →
 - o Radicaux
- . La Dépêche de Strasbourg, hebdomadaire, Strasbourg, 1920 →
- . Republik, Neueste Strassburger Morgen Zeitung, Strasbourg, 1919
Devient autonomiste à partir de 1925 →
 - o Socialistes
- . Freie Presse, La Presse libre, Strasbourg, 1898 →
- . Der Republikaner, Mülhauser Volkszeitung (Républicain du Haut-Rhin), Mulhouse, 1901 →
 - o Communistes
- . L'Humanité, Metz, 1918 →
- . Die Neue Welt, Strasbourg, 1921 → Successivement quotidien, hebdomadaire, bi-hebdomadaire, il devient, à partir de 1929, sous la direction de Charles Hueber, l'Organ der Elsässischen Arbeiter und Bauern-partei (tendance autonomiste)
 - o Autonomistes
- . Die Zukunft - Unabhängige Wochenschrift zur Verteidigung der Elsass-Lothringischen Heimat und Volksrechte, Saverne, 1925-1927, hebdomadaire
- . Republik, entre 1925 et 1931

- . Die Volksstimme, Zeitung für das elsass-lothringischen Volk, Strasbourg, 1926-1927
- . Das Neue Elsass - L'Alsace nouvelle, Wochenblatt der elsässischen Fortschrittspartei, Strasbourg, 1927-1928, hebdomadaire, devient en 1928, Freie Zeitung
- . Freie Zeitung - Unabhängiges Heimatorgan für Recht, Freiheit und Friede, Strasbourg, 1928-1929, hebdomadaire
- . Volkswille - Unabhängige Zeitung, Strasbourg, 1928-1929, bi-hebdomadaire puis quotidien
- . Die Wahrheit, Strasbourg, 1927, hebdomadaire, sera remplacé par Les Folies ou Widerhall, bi-mensuel, Strasbourg, 1928-1929
- . D'r Schliffstaan, Strasbourg, 1920-1928, hebdomadaire remplacé par Das Narrenschiff
- . Das Narrenschiff, elsässisch satirisches Wochenblatt, Strasbourg, 1928 →
- . Elsass-Lothringer Zeitung für Heimatrecht und Völkerfrieden, Strasbourg, 1929 → (appelé le plus souvent ELZ)
- . Die Neue Zukunft, Wochenausgabe der ELZ, Strasbourg, 1932-1935, hebdomadaire
 - Journaux royalistes
- . National d'Alsace et de Lorraine, Strasbourg, 1924 →
- . Kalender für Elsass und Lothringen der Action française, Strasbourg, 1923 →

.../...

D. PUBLICATIONS CONTEMPORAINES (jusqu'en 1939)

1. Sur la vie politique en Alsace

- . ADAM (Juliette) : Notre Alsace française, Paris, 1927, 16 p.
- . ALAPETITE (G) : L'Alsace au lendemain de l'armistice, Paris, 1926
- . BARRES (Maurice) : Au retour de Strasbourg, Paris, 1920
Mes Cahiers, Paris, 1920, tome IV
- . BATTIFFOL (Louis) : "L'Alsace, six mois après son retour à la France"
in Revue hebdomadaire, 1919, P. 482 à 499
- . BECKENHAUPT (Charles) De 1870 à 1930 : Recherches d'un vieil Alsacien
Paris, 1930, 73 p.
- . BERGNER (Georges) : "Le cours de Maurice Barrès, le génie français
sur le Rhin", in Revue hebdomadaire, n° 49, décembre 1920
- . BERON (Emile) : Die kommunistische Partei und die elsass-lothringische
Frage, Strasbourg, 1928, 32 p.
- . BICKLER (Hermann) : Die Hintergründe der kommunistischen Politik,
Strasbourg, 1938, 24 p.
- . BLEICHER (A) - DEIBER (F) - KEPPI (J) - ROSSE (J) : Das Elsass von
1870 bis 1933, 4 bds., Band, Karten, Graphiken, Colmar, 1939, tome I,
1936, 794 p., tome II, 387 p., tome III, 550 p., tome IV, 631 p.
- . BROGLY (Médard) : Zum Schul und Sprachenfrage in Elsass-Lothringen,
Colmar, 1932, 32 p.
- . Comité alsacien d'études et d'informations : L'Alsace depuis son
retour à la France, Belfort, tome I, 1932, 669 p., tome II, 1933,
584 p., supplément, 1937, 318 p.
- . DEFENSOR : Elsass-Lothringen im Kampf in seine religiösen Einrichtungen
1924-1926, Schwerdorff, 1926, 416 p.

- . DELAHACHE (Georges) :
"La réadaptation de l'Alsace", in L'Alsace française, 1924, p. 242
et suivantes

L'administration française en Alsace et en Lorraine, Paris, 1921,
XIV - 331 p.
- . DUMON (Roger) : "La vie profonde de l'Alsace", in Revue universelle,
1er février 1924
- . DUMSER (Jean) : Confessions d'un autonomiste alsacien-lorrain ; le
Quartier général du mouvement autonomiste est à Berlin et à Stutt-
gart, Nancy, 1929, 108 p.
- . ECCARD (Frédéric) :
"Y a-t-il une question d'Alsace et de Lorraine ?" in L'Alsace
française, 1924, p. 129 et suivantes
"L'Alsace sous le commissariat général" in Revue politique et par-
lementaire, novembre 1925
- . Fall (der) Ricklin - Rossé vor der Kammer. Absprechung des Deputes
Mandat "Die ganze Kammerverhandlung mit sämtlichen Reden in deutsch
Übersetzt", Strasbourg, Freie Zeitung, 1928, 94 p.
- . FERENZY (Oscar de) :
Vérité sur l'Alsace, Paris, 1930, 496 p.
Les erreurs et les lacunes d'une enquête sur la situation en
Alsace, Strasbourg, 1930
- . FERVACQUE (Pierre) :
L'Alsace minée ou de l'autonomisme alsacien, Paris, 1929, 197 p.
L'Alsace et le Vatican, Paris, 1930, 224 p.
- . FOURRIER (Marcel) : Der Colmarer Komplottprozess, Strasbourg, 1928,
32 p.
- . HEITZ (Fernand) : "L'autonomisme alsacien et le rapprochement franco-
allemand" in Alsace française, 9 septembre 1928, 10 p.

- . HEITZ (Robert) : Petite histoire de l'autonomisme, 66 dessins édités par le National d'Alsace-Lorraine, Strasbourg, 1928, 157 p.
- . GAEBELE (P) : De la promulgation et de la publication des lois et règlements français en Alsace et en Lorraine, d'août 1914 à la loi du 24 juillet 1925, thèse, Strasbourg, 1926
- . GILLOUIN (René) :
 - Trois crises, Paris, 1929, 254 p.
 - De l'Alsace à la Flandre, Paris, 1930, 217 p.
- . GRIMALDI (H) : Problèmes alsaciens, Paris, 1938, 213 p.
- . GROMER (général) : Die elsässische Jungvolkspartei und die politische Jugendbewegung unsere Tage, Colmar, 1935, 12 p. (Bibliothèque nationale 8° LK² 6 493,17)
- . GUERNUT (Henri) :
 - Le mouvement autonomiste en Alsace, Paris, 1928, 45 p.
 - Problèmes alsaciens, Paris, 1938, 213 p.
- . HAEGY (Xavier) :
 - Dienst der Kirche und des Volkes, Colmar, 1932, 568 p.
 - Eine Sammlung von Zeit und Lebensbilder, Colmar, 1932, 48 p. 3 pl.
- . HALLAYS (André) : "L'Alsace d'aujourd'hui", in Revue de la semaine, Paris, 1922, 28 p. (11/5 - 19/5)
- . HELSEY (Edouard) : L'enquête du Journal et le procès de Colmar, Paris, 1927, 303 p.
- . HOOG : Pourquoi l'Alsace-Lorraine doit redevenir française, Paris, 1918
- . KIENER (Fritz) : "L'Alsace après le verdict de Colmar", in Revue des vivants, 1928, 27 p.
- . KIENER (F) - KNITTEL (J) - SCHICKELE (R) - SCHURER (R) : "La vérité sur l'Alsace", in Revue des vivants, n° 2, 1928, p. 27 à 86 ; n° 3 1929, p. 79 à 97 et p. 582 à 596

- . Komplott-Prozess (Der) von Besançon vom 10-22 juin 1929, Gesammelte Verhandlungsberichte, Colmar, 1929, 152 p.
- . Komplott-Prozess (Der) von Colmar, Colmar, 1928, 256 p.
- . KUHLMANN (Eugène) :
"La déchéance politique de la haute bourgeoisie en Alsace", Paris, Revue universelle, 1930, p. 562 à 577
Le problème alsacien ; essai sur la réassimilation de l'Alsace et de la Lorraine après leur retour à la France, en 1918, Paris, 1924, 48 p.
- . LUCIUS (Marc) : "Problèmes du temps présent, réflexion sur l'autonomisme", in Alsace française, 13 novembre 1926, p. 917 à 919
- . MALLARME (A) : Discours, suite de la discussion sur la politique du gouvernement à l'égard de l'Alsace-Lorraine, Strasbourg, 1929, 69 p.
- . METZ (A) : "La France et le malaise alsacien" in Les Etudes, 5 janvier 1930
- . MILFORT (J) : La jeune génération d'Alsace et la constitution française, Strasbourg, 1932, 191 p.
- . MILLERAND (Alexandre) : Le retour de l'Alsace-Lorraine à la France, Paris, 1923, 242 p.
- . MOURER (Jean-Pierre) : Warum elsässische Arbeiter und Bauernpartei ? Strasbourg, 1935, 75 p.
- . NAEGELEN (Edmond) : La conversion de G. Burckaerd, instituteur, Strasbourg, 1922, 251 p.
- . NARBONNE (J) : "Les grandes formations politiques d'Alsace" in Revue de France, 13, 1933
- . NAST (Marcel) : Les dessous de la question alsacienne-lorraine, Strasbourg, 1923, 31 p.

- . OBERMEYER (Charles) : L'Alsace-Lorraine française, Colmar, 1938, 179 p.
(Bibliothèque nationale, 8° LK 7 955)
- . ODILE (Claude) : "Novembre 1918 - novembre 1938, le bilan de vingt années", in Vie en Alsace, Strasbourg, 1938, p. 188 - 190
- . PANGE (Jean de) : Les libertés rhénanes, Pays rhénans - Sarre - Alsace
Paris, 1922, 369 p.
- . POSTAL (Raymond) :
 - Explication de l'Alsace, Paris, 1933, 251 p.
 - Le roman de l'Alsace, Paris, 1924, 247 p.
 - Le malaise alsacien, 1927, 250 p.
- . POUYDRAGUIN (général de) : "Le malaise alsacien", in Le Correspondant
25 octobre 1925
- . PRICE (L) : Le malaise alsacien, Reprint from the University of California, July 1929, p. 282-295
- . Procès-verbaux de la Conférence d'Alsace-Lorraine, Paris, imprimerie nationale, 1917-1919, 2 vol. 424 p.
- . PUJO (Maurice) : Problèmes d'Alsace et de Lorraine. Enquête d'un Français de l'intérieur, Paris, 1920, 40 p.
- . REDSLOB (Robert) : Entre la France et l'Allemagne, souvenirs d'un Alsacien, Paris, 1934, 256 p.
- . REICHSLAND (Das) Elsass-Lothringen 1871-1918 : Herausgegeben vom Wissenschaftlichen Institut der Elsass-Lothringer im Reich, 4 Bd, Frankfurt, Bd I, 1931, 652 p. , Bd II, 1936 Berlin, 436 p., Bd III, 1937 Berlin, 528 p., Bd IV, 1934 Frankfurt, 526 p.
- . REINACH-HIRTZBACH (Hesso de) : La tragique destinée de l'Alsace, Paris, 1938, 207 p.
- . RICKLIN (Eugène) : "Le mouvement autonomiste en Alsace-Lorraine", in Evolution, 15 août 1926, p. 5 à 17

- . ROOS (Karl) : Politik und Gewaltpolitik in Elsass-Lothringen, Zurich, 1928, 169 p.
- . ROUX (Georges) : Divorce de l'Alsace, Paris, 1929, 119 p.
- . RUCH (Charles) : Devoir de l'heure présente, discours prononcé, à Colmar, le 16 septembre 1926, Strasbourg, 1926.
- . SANTO (Joseph) : Dernier coup de clairon, derniers conseils et derniers chants du vieux lutteur alsacien, Paris, 1937, 143 p. (Bibliothèque nationale, 8° Z 28 107)
- . SCHICKELE (René) :
Die Grenze, Berlin, 1932, 218 p.
Das Erbe am Rhein, 3 Bd, München, 1926 à 1933, 1001 p.
- . SCHMIDLIN (R) : "Tableau de la presse catholique d'Alsace", in Revue catholique d'Alsace, août-septembre 1925
- . SCHMIDT (Charles) : Ce qu'ils auraient fait de l'Alsace-Lorraine, Nancy-Paris-Strasbourg, 1919; 58 p.
- . SCHNEIDER (Camille) : "L'Alsace et son rôle de médiateur", in Mercure universel, Lille, juin 1932, p. 75 à 79
- . SIMONNOT (Emile) : Les liens historiques entre l'Alsace, la Lorraine et la France, Strasbourg, 1920, 20 p.
- . SPINDLER (Charles) : L'Alsace pendant la guerre, Strasbourg, 1925, 763 p.
- . STRESEMANN (Gustav) : Vermächtniss, der Nachlass, 2 Bd. Berlin, 1932, trad. française, Paris, 3 vol. 1932, tome I, 482 p., tome II, 508 p.
- . STRUSS (Gilbert) : Die A.P.N.A., wie sie kam, was sie will, Colmar, 1931, 104 p.
- . SUTTER (P) : L'anti-France à l'oeuvre, Colmar, 1925

- . STURMEL (Marcel) : Docteur E. Ricklin, ein elsässisches Lebensbild, Colmar, 1932, 63 p.
- . Tracts français et allemands d'organisations et de partis divers d'Alsace-Lorraine, 1927-1939 (Bibliothèque nationale, Fol. LK² 8 709)
- . WEILLER (Lazare) : Pro Alsatia, Paris, 1919, 243 p.
- . WETTERLE (Emile) :
 - "Le problème alsacien-lorrain", in Revue de la semaine illustrée, n° 20, 20 mai 1925
 - L'université française de Strasbourg et les Allemands, V, la marche de France, 1922
- . WOLF (Georges) : Das elsässische Problem, Grundzüge einer elsässischen Politik im Zeitalter des Pakts von Locarno, Strasbourg, 1926, 69 p.
- . ZORN von BULACH (Claus) :
 - Aus meinem Leben "Was ich gesehen, gehört, erlebt habe" - verbunden mit "Gedanken über die elsässer Frage", 1 Bd, Osthausen, 1926, 56 p.
 - Erinnerungen aus meinem politischen Leben, Bd 1, Selbstverlag, 1928, 56 p.
- 2. L'Alsace et l'Allemagne :
 - . BRUMDER (E) :
 - Gedanken zur Elsass-Lothringischen Politik, Strasbourg, 1934, 119 p.
 - Bücher des Deutschtums, Breslau, t. I, Volk und Völkern, 1925, t. II, Staat und Volkstum, 1926
 - . ECCARD (Frédéric) : "La menace allemande contre l'Alsace et la Lorraine", in Revue politique et parlementaire, août 1925
 - . ERNST (Robert) :
 - Deutsche Wurzeln der elsässischen Kulturen. Ein Buch des Gedenken hrsg vom Verband der elsass-lothringischen Studentenbünde, Heidelberg, 1921
 - Die Eingliederung der vertriebenen Elsass-Lothringer in das deutsche Wirtschaftsleben im Augenblick seines Tiefstandes, Tatsachen und Politik, Berlin und Leipzig, 1921, 191 p.
 - Elsass 1929, Taschenbuch des Grenz- und Auslands-deutschtum, 7, 351 p.

- . FOERSTER (Fr. W) : Mes combats à l'assaut du militarisme et de l'impérialisme allemand, Strasbourg, 1922, p. 72 à 99
 - . GRUBER (O) - HOFMILLER (J) - MANNHAFT (H) - PLASSHOFF (W) - RAPP (A) : Elsass-Lothringen, Frankreich und wir - Stimmen zur deutschen selbstbesinnung, Stuttgart, 1921, 80 p.
 - . Handwörterbuch des Grenz und Auslandsdeutschtum, Breslau, 1932-1938, t. II, Elsass und Lothringen, p. 311 à 432
 - . HINZELIN (Emile) : L'Alsace, la Lorraine et la paix, Paris, 1928, 314 p.
 - . HOFFMANN-KRAYER : Sind die Elsässer eine Minderheit innerhalb des französischen Staatskörpers, Colmar, 1928
 - . JAFFE (Fritz) : Zwischen Deutschland und Frankreich ; zur elsässischen Entwicklung, Stuttgart und Berlin, 1931, 413 p.
 - . LEVY (Paul) : Le germanisme à l'étranger, Strasbourg, 1933, 244 p.
 - . MEYER (Eugen) : Das Deutschtum in Elsass-Lothringen, Münster in Westphalen, Bd 1, 1927, 84 p., Bd 2, 1929, 160 p.
 - . SPAHN (Martin) : Elsass-Lothringen, der Rhein und das Reich, Berlin 1932, 64 p.
 - . TOURNEUR-AUMONT (J) : "La définition du germanisme alsacien", in Revue d'Alsace, 1924, p. 18 à 33 et p. 134 à 145
3. La situation économique et la société alsacienne
- . ACKER (J) : L'organisation et l'action syndicale ouvrière en Alsace, Paris, 1932
 - . ANDLON (André d') - DOUFFIAGUES (J.M.) : Une exploitation industrielle d'Etat : les mines de potasse d'Alsace, Paris, 1932, 228 p.

- . ANTOINE (A) : Aménagement du Rhin, de Bâle à Strasbourg, le grand canal d'Alsace, Strasbourg, 1922, 34 p.
- . AUBERT (Roger) : Le problème français des potasses, Gisors, 1933, 146 p.
- . BARTHELME (Alphonse) : Le développement des courants commerciaux de l'Alsace depuis la guerre, Strasbourg, 1931, 245 p.
- . BERNINGER (Erwin) :
 - "La crise du franc en Alsace", in l'Alsace française, n° 11 du 14 mars 1924, p. 241 à 244
 - "L'évolution des lois commerciales en Alsace et en Lorraine, de 1919 à 1924", in l'Alsace française, n° 23 du 7 juin 1924, p. 529 à 538
 - La situation économique de l'Alsace et de la Lorraine, Conférence faite à la Chambre de commerce de Prague, le 8 mars, à la Chambre de commerce de Gand, le 18 mars, à la Société belge d'études et d'expansion de Liège, le 19 mars, à l'occasion de la visite dans ces diverses villes de la mission alsacienne envoyée à l'étranger par le Comité alsacien d'études et d'informations, du 1er au 23 mars 1923, 24 p.
- . BROUILHET (Charles) : L'Alsace économique et la France, Paris, 1931, 18 p.
- . BROM (Joseph) : Rapport fait au nom de la commission des mines et de la force motrice, Paris, 1932, 976 p.
- . Centenaire de la Société industrielle de Mulhouse, 1828-1928, Mulhouse, 1928, 247 p.
- . ECCARD (Frédéric) : "Introduction des lois commerciales françaises en Alsace et en Lorraine", in l'Alsace française, n° 13 du 29 mars 1924, p. 302 à 305
- . KLEIN (Paul) : L'évolution contemporaine des banques alsaciennes, Paris, 1931, 414 p.

.../...

- . KOCH (Marcel) : "L'université de Strasbourg et ses rapports avec l'économie régionale", in l'Alsace française, 1927, p. 940 et ss
- . KUHLMANN (Eugène) : "La déchéance politique de la haute bourgeoisie, en Alsace", Paris, Revue universelle, 1930, p. 562 à 577
- . LAUFENBURGER (Henry) :
 "Economie de l'Alsace", in Revue des vivants, n° 8, 1928, p. 300 à 308
 Cours d'économie alsacienne, Paris, 1930-32, t. I : "les bases matérielles et morales de l'économie alsacienne", 234 p.
- . LIBAULT (A) : Le Rhin et le grand canal d'Alsace, source d'énergie, voie de navigation, Paris, 1924, 106 p.
- . Livre d'or de l'industrie et du commerce du Bas-Rhin, Strasbourg, 1924, 488 p. fig. ill. tabl. cartes
- . MIEG (Daniel) : Le Rhin, ses énergies au service de la France, Nancy, 1919, 23 p.
- . Ministère de la Guerre, service général d'Alsace et de Lorraine : L'Alsace, renseignements géographiques, industriels et ethniques, Paris, 1919, 169 p.
- . Monographie agricole du département du Haut-Rhin, établie par le Comité de ravitaillement, Colmar, 1930, 50 p. (document appartenant aux archives privées de Monsieur Henri Sauner)
- . PERIER (Anatole) : Séquestres et liquidations des biens allemands en Alsace-Lorraine, Paris, 1925, 315 p.
- . RICHOU (Alexandre) : Les mines domaniales de potasse d'Alsace, Rennes, 1928, 318 p.
- . THERY (Edmond) : Les richesses économiques de l'Alsace-Lorraine, Paris, 1920, 260 p.

. UHRY (Alfred) :

"Strasbourg, port français du Rhin", extrait de la Revue économie internationale, mars 1922, 42 p.

"La mise en valeur du Rhin de Strasbourg à Bâle, le grand canal d'Alsace", Revue économie internationale, février 1924, 41 p.

Lauterbourg, port du Rhin, Strasbourg, 1925, 32 p.

"Le trafic du port de Strasbourg", in Navigation rhénane, 1931, 21 p.

"Le port de Mulhouse", in Navigation rhénane, 1932, 14 p.

"Le réseau des canaux alsaciens", Revue économie internationale, décembre 1932, 59 p.

. Usine hydroélectrique de Kembs, 1er échelon du grand canal d'Alsace, Mulhouse, 1932, 20 p. (Société industrielle de Mulhouse)

. WEIL (Bruno) : Die Einführung der französischen Währung in Elsass-Lothringen, Berlin, 1921, 87 p.

. WEIRICH (M) : Projet d'agrandissement du port de Strasbourg, 1922, 28 p.

. WITTICH (Werner) :

"L'introduction du franc en Alsace et en Lorraine et la jurisprudence", in Revue d'économie politique, n° 1, 1922, p. 20 à 45

"L'Alsace et la Lorraine économique", in Revue d'économie politique, n° 38, 1924, p. 920 à 932

III - BIBLIOGRAPHIE

(Ouvrages et articles parus depuis 1939)

En raison de l'ampleur du sujet, il ne peut être question de mentionner tous les ouvrages utilisés pour appréhender le contexte politique, économique et social. Ne seront cités que les travaux récents qui éclairent un aspect de notre sujet.

A. LES GROUPES DE PRESSION

- . ALMOND (G.A.) : "A comparative Study of Interest Groups and the Political Process", the American Political Science Review, mars 1958
- . CLAEYS (P) : Les groupes de pression en Belgique, Bruxelles, 1973
- . EHRLICH (S) : Le pouvoir et les groupes de pression, étude de la structure politique du capitalisme, Paris, 1971, 283 p.
- . MEYNAUD (Jean) :
Les groupes de pression en France, Cahiers de la fondation nationale des Sciences politiques, Paris, 1958, 371 p.
Nouvelles études sur les groupes de pression en France, Paris, 1962, 454 p.
- . SAUVY (Alfred) : "Lobbys et groupes de pression" dans Politique et technique, Centre de Sciences politiques de l'Institut d'études juridiques de Nice, Paris, 1958

.../...

B. OUVRAGES GENERAUX

1. Sur l'Allemagne de Weimar

- . CASTELLAN (Georges) :

Le réarmement clandestin de l'Allemagne, Paris, 1954, 572 p.

L'Allemagne de Weimar 1918-1933, Paris, 1969, 443 p.

- . DREYFUS (François-Georges) : Histoire des Allemagnes, Paris, 1970, 496 p.

- . ECK (E) : A History of the Weimarer Republik, 2 vol., New-York, 1967

- . HUNT (R.N.) : Deutsche Wirtschaftliche Depression und politischer Radikalismus 1918-1931, Munich, 1970

- . LAQUEUR (W) : Une histoire culturelle de l'Allemagne des années vingt, Paris, 1978, 322 p.

- . STOLPER (G) : Deutsche Wirtschaft seit 1870, Munich, 1964, 375 p.

2. Sur les relations franco-allemandes

- . ANRICH (Ernst) : Die Geschichte der deutschen Westgrenze, Darstellung und ausgewählter Quellenbelegt, Leipzig, 1940, 125 p.

- . BARIETY (Jacques) :

"L'idée européenne et les relations franco-allemandes", in Bulletin de la Faculté de Lettres de Strasbourg, 1962

"Industriels allemands et français à l'époque de la République de Weimar", in Revue d'Allemagne, avril-juin 1974, p. 14 et ss

"Les relations franco-allemandes après la première guerre mondiale", Paris, 1977, 797 p.

- . BARIETY (Jacques) - BLOCH (Charles) : "Une tentative de réconciliation franco-allemande et son échec, 1932-1933", Revue d'histoire moderne et contemporaine, 1968, p. 433 à 466

- . BISCHOFF (Erwin) : Rheinischer Separatismus, 1918-1924 : Hans Adam Dorten Rheinstaatsbestrebungen, Europäische Hochschulschriften, Berlin, 1969, 151 p.
- . BRILL (Karl) : Der Locarno Pakt von 1925. Ein bereits vergessener Gewaltverzichtsvertrag, Der Westen, 6, 1970, p. 3-4
- . DUROSELLE (Jean-Baptiste) :
L'idée d'Europe dans l'histoire, Paris, 1965, 341 p.
"Inspecteurs des finances et politique étrangère dans les années 30", in Relations internationales, n° 13, 1970, p. 117 et ss
Histoire diplomatique de 1919 à nos jours, Paris, 1974, 871 p.
- . DUWELL (Kurt) : Deutschland auswärtige Kulturpolitik 1918-1932, Köln, 1976
- . FAVEZ (Jean-Claude) : Le Reich devant l'occupation franco-belge de la Ruhr en 1923, Genève, 1969, 406 p.
- . FINK (Carole) : "Stresemann's minority Policies 1924-1929", in Journal of contemporary History, juillet 1979, p. 403 à 422
- . FREYMOND (F.J.) : "Gustav Stresemann et l'idée d'une Europe économique" 1925-1927, in Relations internationales, 1976, p. 343 à 368
- . GEIGENMULLER (E) : "Botschaft von Hoesch und die Räumungsfrage", in Historische Zeitschrift, 1965, p. 606 à 620
- . GRATEWOHL (Robert) : "Gustav Stresemann ; reflections on his foreign policy", Journal of modern history, 45, n° 1, mars 1973, p. 52 à 70
- . HIDDEN (John) : "The Weimar Republic and the Problem of the Auslandsdeutsche", Journal of contemporary History, 12, 1977, p. 273 à 289
- . HILDEBRANDT (Klaus) : Deutsche Aussenpolitik, 1933-1945. Kalkul oder Dogma, Stuttgart, 1971, 186 p.

- . HOLL (K) : "Europapolitik in Vorfeld der deutsche Regierungspolitik zur Tätigkeit pro europäischer Organisationen in der Weimarer Republik", Historische Zeitschrift, 219, 1974, p. 57 et ss

- . HOLTJE (C) : Die Weimarer Republik und das Ost-Lozano Problem 1919-1934, Würzburg, 1958

- . LAQUEUR (Walter) : Die deutsche Jugendbewegung, Köln, 1962

- . L'HUILLIER (Fernand) : Dialogues franco-allemands 1925-1933, Gap, 1974, 175 p.

- . MAXETON (Michael) : Stresemann und Frankreich, 1914-1929, Düsseldorf, 1979, 309 p.

- . MIQUEL (Pierre) : La paix de Versailles et l'opinion publique française, Paris, 1972, 610 p.

- . MORSEY (R) : Die deutsche Zentrumspartei 1917-1933, Düsseldorf, 1966

- . PAILLAT (Claude) : Dossiers secrets de la France contemporaine, t. II "La victoire perdue" 1920-1929, Paris, p. 303 à 318

- . POIDEVIN (Raymond) :
Les relations économiques et financières entre la France et l'Allemagne de 1898 à 1914, Paris, 1969, 917 p.
L'Allemagne de Guillaume II à Hindenburg, 1900-1933, un empire, une défaite, Paris, 1972, 409 p.

- . POIDEVIN (Raymond) - BARIETY (Jacques) : Les relations franco-allemandes 1915-1975, Paris, 1977, 372 p.

- . RENOUVIN (Pierre) :
Histoire des relations internationales, Paris, t. VII : "Les crises du XXème siècle ,de 1914 à 1929", 1957, 376 p., t. VIII : "Les crises du XXème siècle , de 1929 à 1945", 1958, 426 p.
Le traité de Versailles, Paris, 1969, 140 p.

- . RÖSSLER (H) et divers : Locarno und die Weltpolitik 1924-1932, Göttingen, 1969, 213 p.
 - . RUGE (W) :
 - "Stresemann und Briand. Zu den deutsch-französischen Beziehungen den zwanziger Jahren des 20. Jahrhunderts", in Zeitschrift für Geschichtswissenschaft, 17, 1970, p. 178 à 184
 - "Die Aussenpolitik der Weimarer Republik und der Problem der europäischen Sicherheit, 1925-1932", in Zeitschrift für Geschichtswissenschaft, 22, 1974, p. 274 à 290
 - . SOUTOU (Georges) : Problèmes concernant le rétablissement des relations économiques entre la France et l'Allemagne, après la première guerre mondiale, Francia, 1976, p. 580 à 597
 - . VALETTE (Jacques) : Problèmes des relations internationales, Paris, 1980, p. 37 à 50 et p. 51 à 69
 - . ZIMMERMANN (Ludwig) : Frankreichs-Ruhrpolitik von Versailles bis zum Dawesplan, Göttingen, 1971, 299 p.
3. Mémoires, biographies
- . ABETZ (Otto) : Histoire d'une politique franco-allemande, 1930-1950 - Mémoires d'un ambassadeur, Paris, 1953, 356 p.
 - . AUFRAY (B) : Pierre de Margerie (1861-1942) et la vie diplomatique de son temps, Paris, 1976, 528 p.
 - . BRUNNING (Heinrich) : Mémoires 1918-1934, Paris, 1964
 - . CURTIUS (J) : Sechs Jahre Minister der deutschen Republik, Heidelberg, 1948
 - . FRANÇOIS-PONCET (André) : Souvenirs d'un ambassadeur à Berlin, septembre 1931 - octobre 1938, Paris, 1946, 358 p.
 - . NAEGELEN (M.E.) : Avant que meure le dernier, Paris, 1958, 233 p.

- . PANGE (Jean de) : Journal, t. I, 1927-1930, 374 p., t. II, 1931-1933, 415 p. Paris, 1964, 1967
- . POINCARÉ (Raymond) : Au service de la France, t. XI : "A la recherche de la paix 1919", nouvelle édition, 1974, 507 p.
- . VALLAT (Xavier) : Le nez de Cléopâtre. Souvenirs d'un homme de droite 1918-1945, Paris, 1957, 311 p.

C. OUVRAGES SUR L'ALSACE

1. Histoire générale

- . BIEBER (Peter) : Die Geschichte des Elsass, Strasbourg, 1941, 103 p.
- . BLEZE (P) - FISCHER (G) - STREICHER (J.C.) : Histoire des Alsaciens, des origines à nos jours, Paris, 1979, 464 p.
- . DOLLINGER (P) - HATT (J.J.) - L'HUILLIER (F) - MARX (R) - RAPP (F) - LIVET (G) :
Histoire de l'Alsace, Toulouse, 1970, 521 p.
Documents de l'histoire d'Alsace, Toulouse, 1972, 479 p.
- . DOLLINGER (P) - DREYFUS (F.G.) - FOESSEL (G) - CHRISTIAN (F) - HEITZ (R) - KINTZ (J.P.) : L'Alsace de 1900 à nos jours, Toulouse, 1979, 398 p.
- . DREYFUS (François-Georges) : Histoire de l'Alsace, Strasbourg, 1980, 422 p.
- . FONLUPT-ESPERABER (Jacques) : Alsace et Lorraine, hier, aujourd'hui et demain, Paris, 1945, 207 p.
- . HOFFET (Frédéric) : Psychanalyse de l'Alsace, Paris, 1951, 253 p.
- . PFLIMLIN (Pierre) - ULRICH (René) : L'Alsace, destin et volonté, Paris, 1963, 263 p.

- . PONTEIL (Félix) :
Essai sur l'histoire de l'Alsace, Strasbourg, 1948, 153 p.
Tricentenaire de l'Alsace française 1648-1948, Paris, 1950, 138 p.
- . SCHALL (Paul) : Geschichte des Elsass in Kurzfassung, Filderstadt, 1978, 96 p.
- . WAHL (Alfred) : L'Alsace contemporaine, 1871-1939, Wettolsheim, 1977, 166 p.
- . ZELLER (Gaston) : L'Alsace française de Louis XIV à nos jours, Paris, 1945, 151 p.
- . ZIND (Pierre) :
Brève histoire de l'Alsace, Paris, 1977, 179 p.
Elsass-Lothringen, l'Alsace-Lorraine : une nation interdite 1870-1940, Paris, 1979, 688 p.

2. Mémoires, biographies

- . ANTONI (Victor) : Grenzlandschicksal-Grenzlandtragik - Lebenserinnerungen und menschliche Betrachtungen eines Lothringers zu den politischen Irrungen und Wirrungen seiner Zeit, Fenetrange, 1957, 410 p.
- . BONFILS-LAPOUZADE (E) : Quinze heureuses années en Alsace, Paris, 1947, 104 p.
- . CHEVROT (Georges) : Notice sur la vie et les travaux de Charles Ruch (1870-1945), Paris, 1948, 11 p.
- . ECCARD (Frédéric) : Le livre de ma vie, Paris, 1951, 357 p.
- . ERNST (Robert) : Rechenschaftsbericht eines Elsässers, Berlin, 1954, 420 p.

- . HAENGGI (Charles) : Mémoires - Kampfjahr in Elsass, 1926-1939, Colmar, 1950, 195 p.

- . HEITZ (Robert) :
 - A mort - Souvenirs, Paris, 1946, 312 p.
 - Souvenirs de jadis et de naguère, Strasbourg, 1963, 328 p.

- . KOENIG (Gottfried) : Karl Roos, eine Grenzlandtragödie, Strasbourg, 1943

- . LORSON (Pierre) :
 - Pax Alsatica - Charles Ruch, évêque de Strasbourg, Paris, 1948, 416 p.
 - Les soeurs de Ribeauvillé, Colmar, 1946, 196 p.

- . SCHALL (Paul) : Karl Roos und der Kampf der heimattreue Elsass, Colmar, 1941

- . SPIESER (Friedrich) :
 - Kampfbriefe aus dem Elsass, Berlin, 1941, 200 p.
 - Tausend Brücken : eine biographische Erzählung aus dem Schicksal eines Landes, Stuttgart, 1954, 1088 p.

- . ZEMB (Joseph) : Témoin de son temps, le chanoine, Eugène Mullet 1861-1948, Paris, 1961, 164 p.

- 3. La vie politique en Alsace de 1919 à 1939
 - . BAAS (Emile) : Situation de l'Alsace, Strasbourg, 1973, 207 p.

 - . BAAS (Geneviève) : Le malaise alsacien 1919-1924, Strasbourg, 1968, 119 p.

 - . BAECHLER (Christian) : L'Alsace entre la guerre et la paix : recherche sur l'opinion publique 1917-1918, Strasbourg, 1969, 3 vol., 446 p. - XLVI

- . BANKWITZ (Philip) : Alsatia Autonomist Leaders 1919-1947, Lawrence Regents Press of Kansas, 1978, 203 p., traduction française in Saisons d'Alsace, n° 71, Strasbourg, 1980, 135 p.
- . BENOIT-GUYOT (Jean et Georges) : Hymne à l'Alsace 1870-1944, Paris, 1944
- . BERNSTEIN (Serge) : "Une greffe politique manquée : le radicalisme alsacien de 1919 à 1939", in Revue d'Histoire moderne et contemporaine, 17, 1970, p. 78 à 103
- . BICKLER (Hermann) : Widerstand. Zehn Jahre Volkstumkampf der elsass-lothringische Jungmannschaft, Strasbourg, Hüneburg Verlag, 1943, 269 p.
- . CECCHINI (Martine) : Les grèves de 1920 dans le Bas-Rhin et leur signification. Mémoire de maîtrise, Strasbourg, 1971
- . DELBREIL (J. Cl) : Les catholiques français et les tentatives de rapprochement franco-allemand, 1920-1933, Metz, 1972, 225 p. - Les catholiques et le problème alsacien, p. 147 à 150
- . DREYFUS (François-Georges) :
 - "Le protestantisme alsacien", in Archives de sociologie des religions, 3, 1956, p. 57 à 71
 - "Sources et biographie de la France de l'Est", in Bulletin de la Faculté des Lettres de Strasbourg, 44, 1965, p. 237 à 249
 - La vie politique en Alsace, 1919-1936, Cahiers de la Fondation nationale des Sciences politiques, Paris, 1969, 327 p.
 - "Les élections législatives en Alsace, de 1919 à 1939", in Information historique, n° 2, 1970, p. 185 à 187
 - L'Action française en Alsace, Etudes maurrassiennes, 3, Aix-en-Provence, 1974, p. 55 à 67
- . FUCHS (F) : "Le comportement électoral dans l'arrondissement de Colmar entre 1918 et 1936, pesanteurs religieuses et sociologiques", in Revue d'Alsace, 1979, p. 159 à 173

- . GRAS (Suzanne) : "La presse française et l'autonomisme alsacien en 1926", in Colloque région et régionalisme en France du XVIIIème siècle à nos jours, Strasbourg, 1974, 10 p.
- . HAAS (Pierre) : La vérité sur la réunion de l'Alsace à la France, Strasbourg-Paris, 1948, 63 p.
- . LEUILLIOT (Paul) : "Les forces politiques dans la France de l'Est", Mulhouse, 1964, in Bulletin de la Société industrielle de Mulhouse, 1964, n° 4, 10 p.
- . LOSSER (A) : "Socialistes et démocrates du Reichsland devant la question d'Alsace-Lorraine", d'après la Freie Presse et la Strassburger Bürgerzeitung, DES Droit, Strasbourg, 1966, 168 p.
- . L'HUILLIER (Fernand) : "Remarque sur les grèves de 1920 et de 1936 en Alsace", in Bulletin de la Société d'Histoire moderne, n° 3, 1972
- . MAUGUE (Pierre) : Le particularisme alsacien, 1918-1967, Paris, 1967, 256 p.
- . MAYEUR (Jean-Marie) : Autonomie et politique en Alsace, la Constitution de 1911, Paris, 1970, 209 p.
- . METZGER (Chantal) : "Relations entre autonomistes lorrains et alsaciens de 1919 à 1932", in Actes du 103ème congrès national des Sociétés savantes, Nancy-Metz, 1978, Paris, 1979, t. II, p. 155 à 170
- . Recherches sur les forces politiques de la France de l'Est depuis 1787, Cahier de l'Association interuniversitaire de l'Est, n° 8-9, Strasbourg, 1966, 367 p.
- . REMERINGER (Bernard) :
 - "Un communisme régionaliste. Le communisme alsacien", in Colloque région et régionalisme en France du XVIIIème siècle à nos jours, Strasbourg, 1974, 12 p.
 - "Un mouvement paysan extrémiste des années trente, le Bauernbund", Revue d'Alsace, 1980, p. 113 à 134

- . RICHEZ (Jean-Claude) : Novembre 1918, revendications de classe et revendications nationales. Mémoire de maîtrise, Strasbourg, 1979
- . ROTHENBERGER (Karl) : Die Elsass-Lothringische Heimat und Autonomiebewegung zwischen den beiden Kriegen, Frankfurt am Main, 1975, 366 p.
- . SCHALL (Paul) :
 - Elsass gestern, heute und morgen, Filderstadt, 1976, 160 p.
 - Geschichte des Elsass in Kurzfassung, Filderstadt, 1978, 96 p.
- . SIGMANN (Jean) : "La bourgeoisie et l'opinion publique du Bas-Rhin entre 1919 et 1924", in Sociétés savantes d'Alsace et des régions de l'Est, 1954, p. 453 à 492
- . SPECKLIN (Annick) : Le docteur Specklin et l'Action française en Alsace de 1919 à 1940, Poitiers, 1973, 71 p. - XXXIV
- . SPIESER-HUNENBURG (Friedrich) : "Die elsässisch-lothringischen Wanderbünde", Deutsche Jugend Bewegung in Europa, Köln, 1967, p. 177 à 181
- . STURMEL (Marcel) : "Das Elsass und die deutsche Widerstandsbewegung in der Sicht eines ehemaligen Abgeordneten der elsässischen Volkspartei", in Oberrheinische Studien, V, Karlsruhe, 1980, p. 59 à 128
- . THOREZ (Maurice) : Maurice Thorez und die Französische Kommunistische Partei an der Seite von Elsass und Lothringen im Kampf für Fortschritt, Freiheit und Frieden, Strasbourg, 1955, 224 p. (Bibliothèque nationale 16 LA 4² 131)
- . UNTEREINER (Etienne) : L'Action française en Alsace, réactions de l'opinion alsacienne face à la dissolution du mouvement par le Saint-Siège, Strasbourg, 1978, 106 p.
- . WAGNER (Richard) : La vie politique à Mulhouse de 1870 à nos jours, 1976, p. 105 à 159

4. La question religieuse et linguistique

- . BURG (A.M.) : Histoire de l'Eglise d'Alsace, Colmar, 1945, 371 p.
- . GILLIG (Jean-Marie) : La question scolaire en Alsace de 1918 à 1939 - Confessionalisme et bilinguisme à l'école primaire, 2 vol. Strasbourg, 1979, 697 p.
- . MAYEUR (Jean-Marie) : "Une bataille scolaire, les catholiques alsaciens et la politique scolaire du gouvernement de Front populaire", in Histoire et sociologie religieuse, Strasbourg, 1962, p. 85 à 101
- . WAHL (Alfred) : Comportements et confessions : catholiques, protestants, juifs dans les campagnes d'Alsace et du Pays de Bade, du milieu du XIXème siècle à 1936, Metz, 1980

5. L'Alsace et l'Allemagne

- . ANRICH (Ernst) : "Das Elsass und die deutsche politische Geistgeschichte" aus Monatshefte für auswärtige Politik, 4, 1941; 7 p.
- . BENE (Charles) : L'Alsace dans les griffes nazies, 4 tomes, Raon l'Etape, t. I, 1971 : Honneur et patrie, 277 p., t. II, 1963 : L'Alsace dans la résistance française, 359 p., t. III, 1975 : L'Alsace dans la résistance française, 399 p., t. IV, 1978 : Les communistes alsaciens et la jeunesse alsacienne dans la résistance, 366 p.
- . BRACKEL (F.M. von) : Das Elsass in der deutschen Geschichte, 1941, 39 p.
- . DREYFUS (François-Georges) : "L'Allemagne de Weimar et le problème alsacien 1919-1929", in Revue d'Histoire moderne et contemporaine, n° 69, 1971, p. 2 à 13
- . DURR (Jacques) : Comment un journal catholique alsacien voit les problèmes allemands de 1929 à 1933. Mémoire de maîtrise, Strasbourg, 1968

- . FEHRLE (Eugen) : Deutsches Volkstum in Elsass, Berlin, 1942, 63 p.
- . HALLIER (Christian) :
Von Selbstbehauptungskampf des deutschen Volkstums im Elsass und im Lothringen, 1918-1940, Berlin, 1940, 152 p.
Das Elsass. Deutsches Kern und Grenzland, Frankfurt, 1941, 215 p.
- . KETTENACKER (Lothar) : Nationalsozialistische Volkstumspolitik in Elsass, Stuttgart, 1973, 389 p., traduction française in Saisons d'Alsace, "La politique de nazification en Alsace", t. I, n° 65, 1978, 144 p., t. II, n° 68, 1979, 153 p.
- . KOLESCH (Hermann) : Deutsches Bauerntum in Elsass. Erbe und Verpflichtung, Tübingen, 1941, 100 p.
- . MEISSNER (Otto) : Elsass und Lothringen, deutsches Land, Berlin, 1942, 324 p.
- . SCHMITTHENNER (P) : Das Elsass in der deutschen Geschichte und Kriegsgeschichte, Heidelberg, 1941, 23 p.
- 6. L'économie alsacienne
 - . BARIETY (Jacques) : "Les conséquences pour l'économie française du retour de l'Alsace-Lorraine à la France en 1919", in Francia, 1976, p. 533 à 553
 - . BLEICHER (Albert) : Elsass und Lothringen wirtschaftlich gesehen, Berlin, 1942, 332 p. (préface de R. Ernst)
 - . Caisse Raiffeisen - 80ème anniversaire 1883-1963, 80 p.
 - . HEINZ (Iris) : Les problèmes de la reconversion économique en Alsace 1918-1926, problèmes industriels et financiers, Strasbourg, 1975, 169 p.
 - . HEINZ-MOES (Iris) : L'évolution industrielle de Mulhouse et de sa région de 1900 à nos jours, Strasbourg, 1978, 500 p.

- . JUILLARD (Etienne) : L'Alsace, le sol, les hommes et la vie régionale, Strasbourg, 1963, 80 p.

- . LEUILLIOT (Paul) : "Aux origines de la Société industrielle de Mulhouse", in Bulletin de la Société industrielle de Mulhouse, 1959, n° 4, 3 p.

- . PONTEIL (Félix) : Une page ardente de l'histoire économique de Strasbourg, Thann, 1930

- . Société générale alsacienne de banque 1881-1956 : 75 années au service de l'économie des pays de la Moselle et du Rhin.

IV - ENTRETIENS

Nous avons privilégié l'étude des sources. Mais quelques entretiens avec Monsieur Hoeffel, ancien sénateur du Bas-Rhin, Monsieur Sauner, ancien président de la Chambre d'agriculture du Haut-Rhin et Monsieur Rauch, président directeur général de la SOGENAL, qui fut inspecteur en Allemagne des succursales de la Société générale alsacienne de banque, nous ont permis de confronter les sources écrites avec d'authentiques témoignages.

TABLE DES ANNEXES

	<u>Page</u>
1. Déclaration du Landtag, 5 décembre 1918	12
2. Situation économique de l'industrie textile alsacienne	25
3. Article 68 du traité de Versailles	68
4. Les chemins de fer d'Alsace-Lorraine 1870-1918	91
5. Le rattachement du réseau de chemin de fer d'Alsace-Lorraine : voeux du Conseil général du Bas-Rhin	94
6. Les mines de potasse d'Alsace en 1919	96
7. Loi du 20 mars 1921 sur le rachat des mines de potasse	100
8. Exportations alsaciennes et allemandes de potasse vers les Etats-Unis	101
9. La situation de la Sarre après le traité de Versailles	125
10. Programme de l'U.P.R. en 1919	146
11. Tracts communistes	150
12. Statuts du Parti fédéraliste d'Alsace et de Lorraine	150
13. Appel de l' <u>Elsässerbund</u>	151
14. <u>Deutscher Schutzbund</u> et R. Ernst	157
15. Lettre du docteur Ernst au docteur von Loesch, 6 mars 1923	157
16. Tract neutraliste	160
17. Tract neutraliste adressé à Poincaré	162
18. Les buts de l' <u>Homme de fer</u>	173
19. Institut scientifique des Alsaciens-Lorrains dans le Reich	185
20. Budget de l'Allemagne consacré à l'Alsace-Lorraine en 1924	188
21. Le budget et la propagande française en Alsace	189
22. Statuts de la Fraternelle	189
23. Syllabaire Langlois	191
24. <u>Der Elsässer</u> , 14 mars 1925	201

	<u>Page</u>
25. Appel de Monseigneur Ruch "aux catholiques de Colmar"	201
26. Les grèves scolaires du 15 mars 1925	202
27. Premier numéro de <u>Die Zukunft</u>	205
28. Les inculpés du procès de Colmar	208
29. Le manifeste du Heimatbund	208
30. Les signataires du Heimatbund (A et B)	209
31. Programme de l'U.P.R. en 1925	211
32. Appel du Parti alsacien du progrès républicain	224
33. Appel de Claus Zorn de Bulach	230
34. Programme du Parti régional indépendant	232
35. Statuts du Groupe de jeunesse du Parti régional indépendant	236
36. Les succès populaires de l'Action française	237
37. Tract autonomiste attribué à Ricklin	257
38. Tract de l'Union nationale des anciens combattants	259
39. <u>La Flèche</u> , 1er numéro, 18 juin 1927	262
40. "A quoi se reconnaît un bon autonomiste"	262
41. Tract allemand	267
42. Affiche de la Ligue contre la "Kultur" et les menées allemandes en Alsace et en Lorraine	267
43. <u>L'Alarme - Bulletin de la Ligue contre la Kultur et les menées allemandes en Alsace et en Lorraine, n° 1, juin 1925</u>	267
44. Le procès de Colmar et le code pénal	272
45. Extraits des professions de foi de J. Rossé et E. Ricklin	275
46. Lettre de l'abbé Schmidlin adressée à Emile Pinck	277
47. Le projet d'amnistie	281
48. Vente de quotidiens allemands dans le Bas-Rhin en 1927	284
49. Propagande des journaux allemands en Alsace	284
50. L'Allemagne et le financement de l'autonomisme	289
51. R. Ernst : <u>Taschenbuch des Grenz und Auslanddeutschtums</u>	299

	<u>Page</u>
52. Propagande allemande par les livres	299
53. Poèmes tirés d' <u>Elsässisch Haus</u>	300
54. Appel aux étudiants alsaciens-lorrains	303
55. Hitler et son théâtre	306
56. Programme du Süddeutsche Rundfunk	308
57. Emission de radio : "Das Reich ist unser"	310
58. Lettre ouverte : Der Arbeiter und Bauernkongress für Elsass-Lothringen, 25 septembre 1925	341
59. Tract de la Landespartei	365
60. Lettre de von Hoesch à A. Briand, 25 avril 1929	381
61. Confédération des Caisses d'épargne d'Alsace-Lorraine	384
62. Réseau d'agences de la Société générale alsacienne de banque en Allemagne	393
63. Guichets allemands fermés	393
64. Extrait de l' <u>Echo de Wissembourg</u> , 21 décembre 1929	402
65. Confédération patronale d'Alsace et de Lorraine	408

LISTE DES GRAPHIQUES

	<u>Page</u>
I. Exportations alsaciennes en Allemagne, 1920-1924 : laine - coton	78
II. Contingents et expéditions vers l'Allemagne, 1920-1924 : laine	78
III. Contingents et expéditions vers l'Allemagne, 1920-1924 : coton	78
IV. Contingents et expéditions vers l'Allemagne, 1920-1924 : confection de vêtements	78
V. Contingents et expéditions vers l'Allemagne, 1920-1924 : lingerie	78
VI. Contingents et expéditions vers l'Allemagne, 1920-1924 : tissus à usage industriel	78
VII. Exportations alsaciennes vers l'Allemagne, 1920-1924 : machines diverses	78
VIII. Contingents et expéditions vers l'Allemagne, 1920-1924 : locomotives - machines - outillages	78
IX. Contingents et expéditions vers l'Allemagne, 1920-1924 : locomotives - machines	78
X. Part de l'Alsace-Lorraine dans les exportations françaises vers l'Allemagne, 1925-1927 : coton - laine outillage - machines	357
XI. Production et vente des mines de potasse d'Alsace, 1919-1932	394
XII. Production et vente de l'électricité de Strasbourg, 1912-1932	357
XIII. Evolution du chiffre d'affaires des banques régionales, 1921-1934 (en francs français)	389
XIV. Evolution des chiffres d'affaires et des bénéfices des banques régionales, 1918-1934 (en pourcentages)	389

INDEX NOMINUM

- ABON p. 382
- ALAPETITE p. 111, 112
- ALTORFFER p. 324
- ANDLAU (Comte Hubert d') p. 42, 44, 45, 70
- ANDLER p. 325
- ANRICH p. 185
- ANTONI p. 205
- ARMBRUSTER p. 136, 140
- AUBERT p. 105
-
- BAINVILLE (J) p. 324
- BAMBERGER p. 178
- BARON (C) p. 102
- BARRES (M) p. 21, 204
- BARTHOU p. 11, 21
- BAUER p. 273, 274
- BAUMANN (C) p. 32, 230, 272, 273
- BAUMEISTER p. 135
- BERNINGER (E) p. 24, 55, 56, 61, 66, 71, 73, 74, 77, 80, 85, 93, 101, 103,
128, 347, 349, 379, 380, 381, 404
- BERON p. 220
- BICKLER p. 240, 241, 282
- BILGER (C) p. 144, 213

BILGER (Joseph) p. 371
BLUMENTHAL (D) p. 17, 21
BOEHLE p. 156
BONGARTZ 187, 285, 286, 287, 294, 311
BORET (V) p. 44
BOUCHHOLTZ p. 284
BOURGEOIS (général) p. 83, 144, 206, 215, 216, 217
BRIAND p. 291, 326, 328, 337, 352, 355
BRILL p. 155
BROCKENDORFF-RANTZAU (ministre des Affaires étrangères allemand) p. 19
BROGLY p. 18, 147, 190, 209, 213, 260
BROM (J) p. 144, 202, 347
BRUCYNER p. 248
BRÜNNLING p. 339
BUCHER (P) p. 57, 193
BUCHER (R) p. 175
BULÖW p. 293
BURCKART p. 261
BURRUS (M) p. 135, 387

CAMBON (J) p. 21
CAPUTO p. 294, 295
CLEMENCEAU (G) p. 12, 59
CLEMENTEL p. 69
COQUET (L) p. 26
COUFILLARD p. 141
CURTIUS p. 278

DAHLET (C) p. 16, 207, 208, 222, 224, 225, 245, 282, 316, 344, 368
DAUDET (L) p. 257, 325
DAVID (F) p. 44
DEBRIX (R) p. 51, 122, 361, 367, 392, 393
DECKER p. 208
DEIBER p. 370
DELSOR p. 12, 18, 143, 178, 206
DEMESSE p. 225
DEMULIER p. 327, 328
DETOEUF p. 6i
DIDIC p. 140, 151
DIFFORT p. 207
DOLLFUS p. 52, 53, 261, 377, 390
DOLLINGER (F) p. 325
DONNEWERT p. 156, 185, 301, 307, 316
DREYFUS (F.G.) p. 330
DUBUIS p. 61
DUCHEMIN p. 365
DUCLOS (J) p. 219
DUHAMEL (M) p. 316
DUMON (R) p. 324
DUMSER p. 156, 185, 186, 205, 226, 280, 290, 297
DUNGLER p. 257
DURAND (L) p. 136
DUVERNOIS p. 305

EBERT (Chancelier) p. 33
ECCARD p. 17
EDINGHOFFEN p. 255

EGGEMANN (A) p. 272

ELBEL p. 361

ENGEL p. 354

ERNST (A) p. 156, 175

ERNST (R) p. 156, 157, 173, 182, 183, 185, 205, 207, 229, 272, 273,
284, 289, 294, 298, 299, 301, 308

FACHOT p. 273, 274

FASHAUER p. 146, 202, 272, 273

FENDT p. 171

FERENZY (Oscar de) p. 208, 255

FERVACQUE p. 324

FETTER p. 137

FICKER p. 175

FOURRIER p. 230

FREY p. 17, 22, 51, 123, 282, 346

FUSTEL DE COULANGES p. 169

GEISS p. 260, 326

GILLOUIN p. 250, 328

GOETZ p. 185, 300

GOEHRY p. 243

GOLDSCHMIDT p. 180, 185, 186, 246, 247, 280, 297

GROMER p. 145, 244

GRUMBACH p. 324

GURFEIN p. 385

HAAS (G) p. 49, 220

HAEGY p. 142, 144, 145, 146, 206, 207, 213, 214, 215, 216, 228, 244,
247, 248, 270, 279, 331, 338, 386

HAENGGI p. 255, 324
HAEUSSER (P) p. 40, 44, 66
HANAU (M) p. 385
HANHARDT p. 151, 207, 301
HANSI p. 14, 146, 195
HARDT p. 186
HARTMANN p. 303, 361
HASCHER p. 243
HASSELMANN p. 239
HAUBOLD p. 376
HAUG p. 61
HAUSER p. 55, 61
HAUSS (abbé) p. 372
HAUSS (C) p. 12, 160, 162, 166, 205
HAUSS (R) p. 207, 245, 249, 272, 306, 331
HAUTER (C) p. 175
HEIL p. 272, 286
HEITZ (F) p. 141, 146, 254, 324, 325
HELMER (F) p. 13, 20, 96, 97, 100, 103, 144, 202
HELSEY p. 228, 252, 270
HENRIOT (Ph) p. 217
HERBETTE p. 113
HERRENSCHMIDT (F) p. 46, 55, 75, 93, 347, 353
HERRIOT p. 141, 147, 179, 195, 196, 199, 202, 267, 314
HERZOG p. 264
HIGELIN p. 135
HINDENBURG p. 298
HIRSCHAUER p. 93
HIRTZEL p. 202

HOCQUEL p. 184

HOEFFEL p. 16

HOESCH (von) p. 153, 267, 270, 271, 273, 277, 282

HOFFMANN-KRAYER p. 248

HORNECKER p. 149

HUCK p. 192

HUEBER p. 50, 160, 220, 221, 264

HUMMEL p. 150, 151

IMBS p. 49

JACQUEL p. 45

JAQUET (E) p. 45

JEANNENEY (M) p. 13

JENN p. 247

JOURDAIN p. 93

JOURDAN p. 52

KEPPI p. 208, 209, 213, 216, 227, 244, 264, 331

KETTENACKER p. 341

KIEFFER p. 255

KIENER (A) p. 47, 54, 66, 85, 100, 347, 348

KLEIN (F) p. 264

KLEIN (Paul) p. 34, 52, 392

KLEINCLAUS p. 233

KNAEBER p. 259

KOECHLIN SCHWARTZ p. 28

KOENIG p. 54, 186, 202, 298

KOESSLER p. 159, 160, 195

KOESTEL p. 160

KORREL p. 20

KRAEHLING p. 386

LAEDERLICH (R) p. 52, 367

LANGWEIL p. 196

LANTZ (J) p. 52

LASCH p. 205

LAUCHER p. 171

LAUFENBURGER (H) p. 391

LAUGEL p. 13, 20, 22

LAUTY (G) p. 53, 54

LEUSSE (Comte de) p. 206

LEVY (H) p. 46

LEVY (P) p. 63

LEY p. 158, 159, 160, 162, 164, 166, 167, 272, 289, 302

LIENHARD p. 299

LOECKE (P) p. 159

LOESCH p. 289

LOHMANN p. 307

LORKOLSKY p. 28

LOUBET (E) p. 44

LOYDS-CHANDIEU p. 194

LUTHER (Chancelier) p. 278

LUTZ p. 145

MAC DONALD p. 323

MARGERIE (Pierre de) p. 77, 112, 355

MARIN (Louis) p. 217

MARINGER p. 15

MATHES p. 336
MATHIS p. 32
MATTER p. 204
MAURRAS p. 257
MERCIER p. 103
MELINE p. 44
METZGER (G) p. 175
MEYER (E) p. 51
MIEG (D) p. 29, 47, 52, 63, 64, 65, 261, 347, 390
MIEG (H.T.) p. 52
MILLERAND p. 13, 14, 69
MINCK p. 221, 225
MITTON p. 275
MOMMEJA p. 87
MOSCHENROOS p. 244
MOUPER (J.P.) p. 220
MUTH (C) p. 158, 159, 160, 162, 166, 289
MULLER (Emile) p. 71
MULLER (Eugène) p. 13, 143, 144, 162, 172, 214, 216, 280, 324

NIESSEN p. 139
NUDANT (général) p. 33

OBERKIRCH p. 143, 213, 214, 217, 254, 255, 342
OBERLE p. 173
OBERTHUR p. 57
OESINGER p. 222
OHLMANN p. 209

OSTERMEYER p. 97

OTT (E) p. 46

PADER p. 61

PAGEOT p. 20

PAINLEVE p. 399

PANGE (de) p. 255, 342

PEIROTES p. 17, 50, 60, 63, 93, 217, 381

PFLEGER p. 18, 146, 197, 206, 214, 215, 254, 319

PFISTERMEISTER p. 159

PICHON p. 21, 22

PINCK (E) p. 207, 272, 385

PINCK (L) p. 206, 298, 301

POINCARÉ (R) p. 10, 11, 22, 23, 44, 59, 66, 70, 138, 148, 149, 162,
216, 267, 278, 279, 290, 314, 346, 371

POULET p. 25

POUYDRAGUIN (gén. d'Armau de) p. 265

PUJO p. 138, 141, 142

RAPP p. 158, 159, 160, 162, 165, 166, 167, 289

RAVAL (E) p. 52

RAYNALDI p. 89, 354

REBHOLTZ p. 301

REDELSPERGER p. 299

REIBEL p. 233

REISACHER p. 272

RIEDER p. 216

RIEFFEL (A) p. 304

RIEHL p. 257, 276, 287

RICKLIN p. 16, 206, 207, 208, 209, 210, 213, 214, 215, 226, 249, 257,
272, 275, 281, 325

RITTER (Mme) p. 309

ROBITZER p. 204

ROCHER p. 96

ROECHLING (H) p. 19, 205, 288

ROOS (K) p. 207, 229, 232, 245, 250, 273, 280, 282, 315, 343, 365, 379

ROSENBAUM p. 337

ROSSE p. 144, 171, 172, 189, 207, 209, 214, 215, 245, 254, 259, 272,
275, 281, 282, 301, 370, 372, 377, 386

ROTHENBERGER p. 213

RUCH (Monseigneur) p. 177, 179, 196, 197, 200, 201, 263, 335

SAUNER (H) p. 70

SCHADE p. 175

SCHALL p. 204, 205, 206, 221, 229, 235, 239, 245, 272, 273, 282

SCHERER p. 297

SCHICKELE p. 284, 324

SCHIESS p. 145

SCHLAEGEL p. 272

SCHLEIFFER p. 50, 92

SCHLUMBERGER (G) p. 59

SCHLUMBERGER (H) p. 52

SCHLUMBERGER (N) p. 74, 97, 100, 351

SCHLUMBERGER (P) p. 46, 47, 52, 390

SCHMIDLIN p. 272, 301

SCHMITTMANN p. 334

SCHNUTZ (T) p. 33

SCHWALB p. 317, 318

SCHWANDER p. 156, 160, 185, 207
SCHWARTZ p. 178
SCHWEITZER (A) p. 156
SCHWEITZER (P) p. 272
SEBAS p. 174
SERRUYS p. 88, 121
SEYDOUX p. 74, 88
SEYRIG (A) p. 52
SIGWALT p. 151, 166
SILBERMANN (J) p. 370
SIMON p. 171
SIMONNOT p. 191
SOHN p. 204
SOLVEEN p. 174, 204, 272, 273, 301, 302
SOUCHON p. 71
SPAHN p. 294, 295, 331
SPECKLIN (P) p. 257, 261
SPIESER (F) p. 237, 239, 241
STAMBACH p. 175
STAPELLE p. 376
STEIB p. 40, 44, 70, 370
STOSSKOPF (G) p. 172, 305
STRESEMANN (G) p. 276, 291, 292, 305, 313, 322, 353
STROH p. 46
SURY D'ASPREMONT (Mme de) p. 194

THAEHLMANN p. 341
THOREZ p. 217
TIRARD p. 352

TOURNIER p. 261

TRENDELENBURG p. 74, 88, 89, 354

TROMMETER p. 151

TURCKHEIM (Baron de) p. 45

UNGEMACH p. 63

VESINS (B. de) p. 141

VETTER p. 265

VIGER p. 44

VIVIANI p. 21

VOGT (F) p. 96, 103

VOGEL p. 186

VOLLAND p. 159

WACH p. 233

WAHL (A) p. 27

WALLACH p. 136, 254, 261

WALTER (K) p. 302, 308

WALTER (M) p. 143, 146, 148, 149, 197, 201, 211, 212, 213, 214, 216,
221, 233, 234, 280, 338

WEHRUNG p. 206, 222, 223

WEILL (G) p. 50, 282

WEILL (L) p. 385

WEILLER (L) p. 149, 209

WENDEL (de) p. 93

WESTARP (von) p. 322

WETTERLE p. 13, 20, 21, 22, 97, 99, 143, 144, 165, 166, 178, 180, 181,
249

.../...

WEYDMANN (J) p. 145, 180, 254, 255, 263, 337, 402

WICKY p. 264

WILSON p. 14, 164

WINCKLER p. 45

WINDHORST p. 332

WIRTH (J) p. 201

WOEHLIN p. 357

WOLF (G) p. 151, 166, 167, 175, 177, 205, 206, 207, 222, 225, 249,
320, 321, 358, 368

WOLFRAM p. 300

WURCH (E) p. 163, 164

WURCH (J) p. 173

WURTZ p. 186, 246, 272, 286

ZADOCK p. 226, 272

ZEMB p. 202, 204, 247, 253, 334

ZISLIN p. 195

ZORN DE BULACH p. 153, 154, 155, 162, 205, 210, 229, 230, 231, 232,
245, 314, 318, 333, 368, 379

TABLE DES MATIERES

	<u>Page</u>
INTRODUCTION	1
<div style="border: 1px solid black; padding: 5px; margin: 10px 0;">PREMIERE PARTIE : LA DIFFICILE REINTEGRATION DE L'ALSACE DANS LE CADRE FRANCAIS, 29 DECEMBRE 1918 - 10 JANVIER 1925</div>	9
CHAPITRE I : <u>LES PROBLEMES AU LENDEMAIN DE L'ARMISTICE</u>	11
I - <u>Les conditions du rattachement politique de l'Alsace</u>	11
1. <u>Le plébiscite est-il fait ?</u>	11
2. <u>Le gouvernement français et le problème de l'épuration</u>	15
3. <u>Le retour à une vie politique normale</u>	17
4. <u>L'Allemagne et le retour de l'Alsace-Lorraine à la <u>France</u></u>	19
II - <u>Des problèmes masqués d'ordre psychologique, économique, et financier</u>	20
1. <u>La question scolaire</u>	20
2. <u>Les problèmes économiques et financiers en 1918</u>	23
3. <u>La recherche d'un débouché</u>	26
4. <u>La mise sous séquestre des biens allemands</u>	30
5. <u>Les investissements alsaciens en Allemagne après <u>l'armistice</u></u>	35

.../...

	<u>Page</u>
CHAPITRE II : <u>LES GROUPEES DE PRESSION ECONOMIQUES</u>	38
<u>I - Leur structure</u>	39
1. <u>Les groupes de pression du monde agricole</u>	39
A. Les comices agricoles	40
B. La Fédération agricole d'Alsace de Lorraine	42
C. Chambres d'agriculture	43
2. <u>Les groupes de pression industriels</u>	45
A. Les associations d'industriels	46
B. Les organisations syndicales	49
3. <u>Les banquiers</u>	50
4. <u>Les Chambres de commerce d'Alsace</u>	53
A. Pouvoir des Chambres de commerce	53
B. Vers un nouveau groupement économique	54
C. Relations entre les Chambres de commerce alsaciennes et leurs mandants	55
<u>II - Les groupes économiques et les négociations franco-allemandes</u>	56
1. <u>Les Alsaciens et le traité de Versailles</u>	56
A. Les clauses territoriales	57
B. Les clauses économiques	63
C. Les clauses financières : les réparations	70
2. <u>Les questions restées en suspens après le traité de Versailles et les relations commerciales entre l'Allemagne et l'Alsace</u>	72
A. L'application de l'article 68 et les chicanes douanières allemandes	72
B. La lutte en Alsace pour la prorogation de l'article 68	78
C. Les négociations commerciales entre la France et l'Allemagne jusqu'à l'échéance du 10 janvier 1925	84

3. <u>Le sort des chemins de fer d'Alsace et de Lorraine et des mines de potasse</u>	90
A. La question des chemins de fer d'Alsace et de Lorraine	91
B. Les mines de potasse d'Alsace	96
III - <u>Le monde de la Finance entre la France et l'Allemagne</u>	107
1. <u>Les variations monétaires</u>	107
A. Les Alsaciens et la dépréciation du franc	107
B. Analyse de la situation financière par les milieux bancaires alsaciens	109
C. La dépréciation du franc, l'Allemagne et la France	111
2. <u>La question des "novations"</u>	113
3. <u>Les banques alsaciennes entre la France et l'Allemagne</u>	116
IV - <u>Les groupes économiques face aux problèmes de la Ruhr et de la Sarre</u>	122
1. <u>La question de la Ruhr</u>	123
2. <u>La Sarre, l'Alsace et la France</u>	125
A. La Sarre : un fournisseur de charbon	125
B. La Sarre : un partenaire commercial ou un concurrent redoutable	127
CHAPITRE III : <u>LES GROUPES DE PRESSION POLITIQUES</u>	134
I - <u>La garde au Rhin</u>	135
1. <u>Les ligues et associations patriotiques d'Alsaciens</u>	135
2. <u>La ligue de l'Action française</u>	138
A. Structure	138
B. Une attitude ferme à l'égard de l'Allemagne	140

	<u>Page</u>
3. <u>L'Union populaire républicaine</u>	143
A. Structure de l'U.P.R.	144
B. Action de l'U.P.R.	145
II - <u>Neutralité sur le Rhin</u>	150
1. <u>Le parti fédéraliste</u>	150
2. <u>Le parti alsacien de Claus Zorn de Bulach</u>	153
3. <u>Les groupes d'Alsaciens-Lorrains du Reich</u>	155
A. Les Alsaciens-Lorrains du Reich et le Deutscher Schutzbund	155
B. Le Comité exécutif de l'Etat libre d'Alsace-Lorraine	158
CHAPITRE IV : <u>LE COMBAT AUTOUR DES DEUX CULTURES</u>	169
I - <u>Le maintien de la culture d'avant-guerre</u>	170
1. <u>Les intellectuels et le maintien de la culture alsacienne</u>	170
A. Les enseignants du cadre local	170
B. Les associations culturelles alsaciennes	173
C. Les associations d'étudiants alsaciens et l'Allemagne	174
2. <u>Les membres du clergé alsacien et l'Allemagne</u>	176
A. Les représentants des quatre cultes	177
B. Impact sur les populations locales	178
II - <u>L'offensive culturelle allemande</u>	181
1. <u>La presse</u>	181
2. <u>Les Alsaciens-Lorrains du Reich et la question culturelle</u>	185

	<u>Page</u>
III - <u>L'Alsace et la France</u>	188
1. <u>Les agents de la contre-propagande : un nouveau corps enseignant</u>	189
2. <u>Les instruments de la contre-propagande</u>	191
A. Un nouveau matériel pédagogique	191
B. Des conférences et des cours du soir pour adultes	192
C. La presse	194
<div style="border: 1px solid black; padding: 5px; display: inline-block;">DEUXIEME PARTIE : L'ERE DES TENSIONS, 11 JANVIER 1925 - 30 JANVIER 1933</div>	198
PREMIERE SECTION : <u>AUTONOMISTES ET ANTI-AUTONOMISTES</u>	200
CHAPITRE I : <u>LA MONTEE DE L'AUTONOMISME</u>	200
I - <u>Y a-t-il crise du sentiment français en Alsace ?</u>	200
1. <u>L'affaire du Concordat</u>	200
2. <u>Les résultats</u>	203
II - <u>Le mouvement de la Zukunft</u>	204
III - <u>Le Heimatbund</u>	206
1. <u>Relations entre autonomistes et Alsaciens-Lorrains du Reich</u>	207
2. <u>Le manifeste</u>	208

.../...

	<u>Page</u>
CHAPITRE II : <u>LES AUTONOMISTES</u>	210
I - <u>Evolution des groupes politiques alsaciens</u>	210
1. <u>Les anciens partis politiques alsaciens et l'autonomisme</u>	210
A. L'U.P.R.	210
B. La gauche alsacienne	217
2. <u>Apparition de groupes autonomistes</u>	225
A. Le Heimatbund n'est pas un parti	225
B. Le parti autonomiste alsacien	227
C. Le Bloc d'opposition de Zorn de Bulach	229
D. Le parti indépendant d'Alsace-Lorraine	232
II - <u>Le mouvement autonomiste et ses groupes de pression</u>	233
1. <u>Les jeunes Alsaciens sont solidement encadrés</u>	233
A. Pour former les futurs cadres autonomistes : les jeunes gens populaires d'Alsace	233
B. Pour défendre les chefs et l'idéologie autonomiste : les Heimatschutztruppen, la Ligue Erwin von Steinbach et les Jungmannschaft	235
2. <u>Des moyens de propagande culturels très puissants</u>	244
A. La presse autonomiste	244
B. La propagande par les livres	246
CHAPITRE III : <u>LA FRANCE ET L'ALLEMAGNE DEVANT L'ALSACE AUTONOMISTE</u>	252
I - <u>L'attitude de la France</u>	252
1. <u>L'étonnement</u>	252

	<u>Page</u>
2. <u>La France soutient des groupes anti-autonomistes</u>	254
A. L'A.P.N.A.	254
B. La ligue d'Action française	256
C. Les associations patriotiques	259
D. Des groupes culturels anti-autonomistes	265
3. <u>La répression et son échec</u>	268
4. <u>Vers une politique d'apaisement</u>	280
II - <u>Soutien officieux ou officiel de l'Allemagne ?</u>	283
1. <u>La presse allemande et le problème alsacien</u>	283
A. L'entrée des journaux allemands en Alsace	284
B. Un Kulturkampf en Alsace	285
C. Les campagnes anti-françaises	286
2. <u>Le gouvernement allemand et son soutien financier à la propagande culturelle en Alsace</u>	289
A. La presse autonomiste et l'aide allemande	289
B. Le gouvernement allemand et le budget d'Alsace-Lorraine	291
3. <u>Les Allemands et les Alsaciens-Lorrains du Reich</u>	293
A. L'action politique	293
B. La propagande culturelle	297
CHAPITRE IV : <u>LES ALSACIENS ET LA POLITIQUE DE RAPPROCHEMENT AVEC L'ALLEMAGNE</u>	313
I - <u>L'Alsace et les accords de Locarno</u>	313
1. <u>Les adversaires de Locarno</u>	314
2. <u>Les partisans du "oui mais..."</u>	319

	<u>Page</u>
II - <u>L'opinion internationale et l'Alsace après Locarno</u>	322
III - <u>Les Alsaciens et la politique de Briand</u>	324
IV - <u>L'Alsace et la paix</u>	326
CHAPITRE V : <u>LES ALSACIENS ET L'EVOLUTION POLITIQUE DE L'ALLEMAGNE</u>	330
I - <u>Les relations entre Alsaciens et Allemands</u>	330
II - <u>Les Alsaciens et le séparatisme rhénan</u>	333
III - <u>L'Alsace et la montée du nazisme</u>	338
DEUXIEME SECTION : <u>DANS LE DOMAINE ECONOMIQUE, LA FIN DU STATUT PARTICULIER</u>	345
CHAPITRE VI : <u>L'ALSACE ET LES NEGOCIATIONS ECONOMIQUES FRANCO-ALLEMANDES</u>	346
I - <u>Participation d'Alsaciens aux négociations de 1927</u>	346
1. <u>Les vœux des Alsaciens</u>	348
2. <u>L'économie alsacienne après la fermeture des barrières douanières</u>	348
A. La chute des exportations vers l'Allemagne	349
B. Ses effets sur l'économie alsacienne	351
3. <u>Des négociations très délicates</u>	353
II - <u>Réactions alsaciennes</u>	356
1. <u>A l'accord provisoire de 1926</u>	356

	<u>Page</u>
2. <u>Au traité de commerce franco-allemand du 17 août 1927</u>	358
III - <u>Les négociations économiques franco-allemandes et l'Alsace</u> <u>de 1927 à 1932</u>	360
1. <u>Les pressions alsaciennes</u>	360
2. <u>La lutte contre la concurrence allemande</u>	363
3. <u>Les groupes économiques et les négociations de 1930 à 1932</u>	365
IV - <u>Relations entre politique et économie de 1925 à 1932</u>	367
1. <u>Avant la signature du traité d'août 1927</u>	357
2. <u>Autonomisme et économie après 1927</u>	369
CHAPITRE VII : <u>DES RELATIONS PRIVILEGIEES ENTRE L'ALSACE ET</u> <u>L'ALLEMAGNE : LES ATOUTS</u>	375
I - <u>Amélioration des voies de communication</u>	375
1. <u>La voie fluviale et les canaux</u>	375
2. <u>Un aéroport international en Alsace ?</u>	376
3. <u>Les chemins de fer d'Alsace-Lorraine</u>	377
II - <u>La libre circulation des hommes : le cas des frontaliers</u>	379
1. <u>La définition de la frontière franco-allemande</u>	379
2. <u>Les vœux des Alsaciens</u>	380
III - <u>La circulation des capitaux : les banques alsaciennes</u>	383
1. <u>Les capitaux alsaciens investis en Allemagne</u>	383

	<u>Page</u>
2. <u>Les banques alsaciennes et l'Allemagne</u>	383
A. Les petites banques privées locales	384
B. Les grandes banques régionales et internationales	388
IV - <u>La circulation des produits : le cas de la potasse</u>	394
1. <u>Les accords entre les potasses allemandes et françaises</u>	394
2. <u>Les conséquences des accords</u>	395
CHAPITRE VIII : <u>L'EVOLUTION DE LA POLITIQUE FRANCO-ALLEMANDE ET SES REPERCUSSIONS SUR L'ECONOMIE ALSACIENNE</u>	398
I - <u>La construction de la ligne Maginot</u>	398
1. <u>Les réactions en Alsace avant le projet de loi</u>	398
A. "La ligne Maginot est inutile en temps de paix"	399
B. La ligne Maginot et l'économie alsacienne	400
2. <u>Une situation inchangée après le vote de la loi</u>	403
II - <u>Le retour de la Sarre à l'Allemagne</u>	404
1. <u>L'Alsace et la Sarre du 10 janvier 1925 au 17 août 1927</u>	404
2. <u>Les relations après 1927</u>	407
CONCLUSION	417
ANNEXES	423
GRAPHIQUES	518

	<u>Page</u>
SOURCES ET BIBLIOGRAPHIE	533
I - <u>ARCHIVES</u>	534
II - <u>SOURCES IMPRIMEES</u>	558
III - <u>BIBLIOGRAPHIE</u>	576
IV - <u>ENTRETIENS</u>	590
TABLE DES ANNEXES	591
LISTE DES GRAPHIQUES	594
INDEX NOMINUM	595
TABLE DES MATIERES	608