



HAL
open science

Matériaux pour un glossaire polyglotte des termes techniques relatifs à l'atelier et au four de potier médiéval en Méditerranée

Jacques Thiriot

► **To cite this version:**

Jacques Thiriot. Matériaux pour un glossaire polyglotte des termes techniques relatifs à l'atelier et au four de potier médiéval en Méditerranée. VIIe Congrès International sur la céramique médiévale en Méditerranée, Oct 1999, Thessalonique, Grèce. pp. 263-284. halshs-01403367

HAL Id: halshs-01403367

<https://shs.hal.science/halshs-01403367>

Submitted on 19 Jun 2018

HAL is a multi-disciplinary open access archive for the deposit and dissemination of scientific research documents, whether they are published or not. The documents may come from teaching and research institutions in France or abroad, or from public or private research centers.

L'archive ouverte pluridisciplinaire **HAL**, est destinée au dépôt et à la diffusion de documents scientifiques de niveau recherche, publiés ou non, émanant des établissements d'enseignement et de recherche français ou étrangers, des laboratoires publics ou privés.

MINISTÈRE DE LA CULTURE
CAISSE DES RECETTES ARCHÉOLOGIQUES



VIIe Congrès International sur la Céramique Médiévale en Méditerranée

Thessaloniki, 11-16 Octobre 1999

ACTES

ATHÈNES 2003

ΠΕΡΙΕΧΟΜΕΝΑ

<p>ΑΝΑΜΕΣΑ ΣΕ ΑΝΑΤΟΛΗ ΚΑΙ ΔΥΣΗ Η ΒΥΖΑΝΤΙΝΗ ΚΕΡΑΜΙΚΗ ΑΠΟ ΤΟ 10ο ΕΩΣ ΤΟ 15ο ΑΙΩΝΑ</p>	<p>IN CHERSONESOS: ÖRTLICHE HERSTELLUNG UND IMPORT Alla Romančuk</p>	<p>101</p>
<p>ENTRE ORIENT ET OCCIDENT LA CÉRAMIQUE BYZANTINE, Xe-XVe SIÈCLES</p>	<p>CARATTERISTICHE TIPOLOGICHE ED ARCHEOMETRICHE DI UN'AREA PRODUTTIVA DEL XIII SECOLO DA SCOPRIRE Claudio Capelli, Tiziano Mannoni</p>	<p>115</p>
<p>Η ΒΥΖΑΝΤΙΝΗ ΚΕΡΑΜΙΚΗ ΑΝΑΜΕΣΑ ΣΕ ΑΝΑΤΟΛΗ ΚΑΙ ΔΥΣΗ: ΠΑΡΕΛΘΟΝ, ΠΑΡΟΝ ΚΑΙ ΜΕΛΛΟΝ Χαράλαμπος Μπακιριτζής</p>	<p>«ΑΡΑΒΙΚΟΙ» ΑΜΦΟΡΕΙΣ ΣΤΗΝ ΚΥΠΡΟ Δημήτριος Μιχαηλίδης, Χαράλαμπος Μπακιριτζής</p>	<p>125</p>
<p>AN OVERVIEW OF THE NEW CHRONOLOGY FOR 9th TO 13th CENTURY POTTERY AT CORINTH G.D.R. Sanders</p>	<p>29 LA CIRCULATION DES CÉRAMIQUES BYZANTINES, CHYPRIOTES ET DU LEVANT CHRÉTIEN EN PROVENCE, LANGUEDOC ET CORSE DU Xe AU XIVe SIÈCLE L. Vallauri, G. Démians d'Archimbaud, avec la collaboration de F. Parent, C. Richarté</p>	<p>137</p>
<p>ΕΡΓΑΣΤΗΡΙΑ ΕΦΥΑΛΩΜΕΝΗΣ ΚΕΡΑΜΙΚΗΣ ΣΤΟ ΒΥΖΑΝΤΙΝΟ ΚΟΣΜΟ Δήμητρα Παπανικόλα-Μπακιριτζή</p>	<p>45 CYPRIOT CONTACTS WITH EAST AND WEST AS REFLECTED IN MEDIEVAL GLAZED POTTERY FROM THE PAPHOS REGION Marie-Louise von Wartburg</p>	<p>153</p>
<p>AU MOYEN-AGE, UN CENTRE DE PRODUCTION EN PROPONTIDE DOMINANT AUSSI LE BASSIN MÉDITERRANÉEN : LE CAS DE GANOS Nergis Günsenin</p>	<p>67 POTTERY FROM CRUSADER ACRE: A TYPOLOGICAL AND ANALYTICAL STUDY Edna J. Stern, S. Yona Waksman</p>	<p>167</p>
<p>ΜΕΣΟΒΥΖΑΝΤΙΝΗ ΕΦΥΑΛΩΜΕΝΗ ΚΕΡΑΜΙΚΗ ΜΕ ΛΕΥΚΟ ΠΗΛΟ ΑΠΟ ΑΝΑΣΚΑΦΕΣ ΟΙΚΟΠΕΔΩΝ ΣΤΗ ΘΕΣΣΑΛΟΝΙΚΗ Ιωάννης Κανονίδης</p>	<p>71 ORNAMENTATION OF MEDIEVAL SERBIAN TABLEWARE - BYZANTINE HERITAGE Marija Bajalović - Hadži-Pešić</p>	<p>181</p>
<p>BYZANTINISCHE KERAMIK (11.-12. Jh.) AUS DER DOBRUDSCHA Alexander Kuzev</p>	<p>77 BYZANTINE MODELS OF SERBIAN MEDIEVAL POTTERY Vesna Bikić</p>	<p>191</p>
<p>“ZEUXIPPUS WARE”: NOVITÀ DA KYME EOLICA (TURCHIA) Stella Patitucci Uggeri</p>	<p>81 THE FEASTING CYCLE AND THE MEANINGS OF HYBRIDS IN BYZANTINE CERAMICS Henry Maguire</p>	<p>205</p>
<p>ZEUXIPPUS WARE: AN ANALYTICAL APPROACH TO THE QUESTION OF PROVENANCE A.H.S. Megaw, P. Armstrong, H. Hatcher</p>	<p>91 ΜΕΣΟΒΥΖΑΝΤΙΝΗ ΚΕΡΑΜΙΚΗ ΑΠΟ ΤΗΝ ΚΡΗΤΗ: 9ος-12ος ΑΙΩΝΑΣ Ναταλία Πούλου-Παπαδημητρίου</p>	<p>211</p>
<p>BEFUNDE DER GLASIERTEN KERAMIK DER SPÄTBYZANTINISCHEN ZEIT</p>	<p>FERRARA, VIA VASPERGOLO-CORSO PORTA RENO: CERAMICHE INGOBBIATE IMPORTATE DALL'AREA BIZANTINA Chiara Guarnieri, Mauro Librenti</p>	<p>227</p>

ARGOS AND SPARTA: POTTERY OF THE 12th AND 13th CENTURIES Aimilia Bakourou, Evi Katsara, Pari Kalamara	233	CÉRAMIQUE FINE DE L'ANATOLIE SELDJOUKIDE : UNE PRODUCTION DE TRADITION IRANO-CAUCASIENNE Véronique François	313
SOME FEATURES OF THE EARLY MEDIEVAL POTTERY IN ALBANIA (7th-11th CENTURIES) Afrim Hoti	237	PREMIERS ÉLÉMENTS POUR UNE CARACTÉRISATION DES PRODUCTIONS DE CÉRAMIQUES DE BEYROUTH ENTRE DOMINATION FRANQUE ET MAMELOUKE Véronique François, Andreas Nicolaïdes, Lucy Vallauri, Yona Waksman	325
ΕΦΥΛΛΩΜΕΝΗ ΚΕΡΑΜΙΚΗ ΑΠΟ ΠΟΛΕΙΣ ΚΑΙ ΚΑΣΤΡΑ ΤΗΣ ΗΠΕΙΡΟΥ (EPIRUS VETUS, EPIRUS NOVA). ΕΜΠΟΡΙΚΕΣ ΚΑΙ ΠΟΛΙΤΙΣΤΙΚΕΣ ΣΧΕΣΕΙΣ Δαμιανός Κομματάς	241	ANÁLISIS DE CERÁMICAS ANDALUSÍES Juan Zozaya, Alfredo Aparicio Yagüe	341
THE GLAZED POTTERY OF BYZANTINE VRYA (VREA) Aikaterini Tsanana	245	LOS ALCALLERES MORISCOS VECINOS DE VALLADOLID Manuel Moratinos García, Olatz Villanueva Zubizarreta	351
A FORGERY OF AN EARLY CHRISTIAN PILGRIM AMPULLA FROM THE MAX-FREIHERR-VON-OPPENHEIM COLLECTION (COLOGNE, GERMANY) Felix Teichner	251	APUNTES SOBRE LA CERÁMICA BAJOMEDIEVAL EN VERDE Y MANGANESO EN EL ÁREA CENTRAL DE LA CORONA DE CASTILLA Manuel Retuerce Velasco, Araceli Turina Gómez	363
ÇUKUROVA (KİLİKYA), OSMANIYE İLİ, CEYHAN (PÍRAMUS) NEHRİ YAKININDA, ASLANTAŞ BARAJ SULARI ALTINDA KALMIŞ OLAN HAÇLI KALESİ KUMKALE'NİN KERAMİK BULUNTULARI Ayyüz (Sabuncu) Toydemir	253	LAS TÉCNICAS DE PRODUCCIÓN DE CERÁMICAS EN LOS TALLERES ISLÁMICOS DE ZARAGOZA (ESPAÑA) Josefina Pérez-Arategui, María Pilar Lapuente	375
GLAZED POTTERY OF THESSALONIKI: AN ARCHAEOMETRICAL APPROACH Anastasios P. Bozopoulos	259	LA CERAMICA BIZANTINA IN ITALIA TRA VI E VIII SECOLO. UN SISTEMA INFORMATIVO TERRITORIALE PER LO STUDIO DELLA DISTRIBUZIONE E DEL CONSUMO Enrico Zanini	381
ΜΕΘΟΔΟΙ ΠΑΡΑΓΩΓΗΣ ΚΑΙ ΤΡΟΠΟΙ ΔΙΑΚΙΝΗΣΗΣ ΤΗΣ ΜΕΣΑΙΩΝΙΚΗΣ ΚΕΡΑΜΙΚΗΣ ΣΤΗ ΜΕΣΟΓΕΙΟ		CERAMICHE IMPORTATE A VENEZIA E NEL VENETO TRA XI E XIV SECOLO Francesca Saccardo, Lorenzo Lazzarini, Michelangelo Munarini	395
MODES DE PRODUCTION ET MODES DE DIFFUSION SUR LA LONGUE DURÉE		ROMA NEL RINASCIMENTO: UN CASO DI AUTOCONSUMO? Paolo Güll	421
MATÉRIAUX POUR UN GLOSSAIRE POLYGLOTTE DES TERMES TECHNIQUES RÉLATIFS À L'ATELIER ET AU FOUR DE POTIER MÉDIÉVAL EN MÉDITERRANÉE Jacques Thiriot	263	LES TECHNIQUES DU LUSTRE MÉTALLIQUE D'APRÈS LE <i>JOWHAR-NÂME-YE NEZÂMI</i> (1196 AD) Yves Porter	427
LES ATELIERS ET LE MARCHÉ EN PROVENCE ET LANGUEDOC (XIVe-XVIIIe SIÈCLES) Henri Amouric, Jean-Louis Vayssettes	285	CERÂMICAS DA ANTIGUIDADE TARDIA DE BRAGA (PORTUGAL). CARACTERIZAÇÃO QUÍMICA E MINERALÓGICA Alexandra Gaspar, Maria Isabel Prudêncio	437
HANDELSBEZIEHUNGEN DER PROVINZ NORICUM IN DER SPÄTANTIKE AM BEISPIEL DES KERAMISCHEN FUNDMATERIALS Sabine Ladstätter	303		

ATELIERS DE POTIERS PROTOBYZANTINS À DELPHES Platon Petridis	443	MATERIALI CERAMICI DI ETÀ BIZANTINA (VI-VII SECOLO) DALLO SCAVO DI VIA CATTANEO A CATTOLICA Anna Lia Ermeti	519
THE INTRODUCTION OF TIN-GLAZED CERAMICS IN NORTH-WESTERN EUROPE: NEW DATA FROM THE BRITISH MUSEUM NEUTRON ACTIVATION ANALYSIS PROGRAMME Hugo Blake, Michael J. Hughes	447	ΣΥΖΗΤΗΣΗ - ΣΤΡΟΓΓΥΛΗ ΤΡΑΠΕΖΑ ΑΠΟ ΤΗ ΡΩΜΗ ΣΤΟ ΒΥΖΑΝΤΙΟ, ΑΠΟ ΤΟ ΦΟΣΤΑΤ ΣΤΗΝ ΚΟΡΔΟΒΑ: ΕΞΕΛΙΞΗ ΤΗΣ ΦΥΣΙΟΓΝΩΜΙΑΣ ΤΩΝ ΚΕΡΑΜΙΚΩΝ ΣΤΗ ΜΕΣΟΓΕΙΟ (5ος-9ος ΑΙΩΝΑΣ)	
A GLAZED POTTERY WORKSHOP IN THRACE Nikos Zekos	455	DISCUSSION - TABLE RONDE DE ROME À BYZANCE ; DE FOSTAT À CORDOUE : ÉVOLUTION DES FACIÈS CÉRAMIQUES EN MÉDITERRANÉE (Ve-IXe SIÈCLES) Gabrielle Démians d'Archimbaud, Jean-Pierre Sodini, John Hayes, Platon Petridis, Paul Reynolds, Alexandra Uscatescu, Roland-Pierre Gayraud, Michel Bonifay, Adnan Louchichi, Lucy Vallauri, Lidia Paroli (Επιμέλεια - Edition: Michel Bonifay)	525
ΑΠΟ ΤΗ ΡΩΜΗ ΣΤΟ ΒΥΖΑΝΤΙΟ, ΑΠΟ ΤΟ ΦΟΣΤΑΤ ΣΤΗΝ ΚΟΡΔΟΒΑ 5ος-9ος ΑΙΩΝΑΣ			
DE ROME À BYZANCE ; DE FOSTAT À CORDOUE : Ve-IXe SIÈCLES			
AMPHORA PRODUCTION ON CYPRUS DURING THE LATE ROMAN PERIOD Stella Demesticha	469	Η ΒΟΡΕΙΟΣ ΑΦΡΙΚΗ, Η ΑΝΑΤΟΛΗ ΚΑΙ Η ΔΥΣΗ MAGHREB, MACHREK ET OCCIDENT	
LA CERAMICA INVETRIATA ALTOMEDIEVALE IN ITALIA: UN AGGIORNAMENTO Lidia Paroli, Ilaria de Luca, Francesca Sbarra, Marco Bortoletto, Claudio Capelli	477	LA TRADITION ORIENTALE DU SGRAFFITO : ENTRE BYZANCE ET LE MONDE ISLAMIQUE, LE CAS DE L'ÉGYPTE (Xe-XVe SIÈCLES) Roland-Pierre Gayraud	597
LE « BRITTLE WARE » DANS LE MASSIF CALCAIRE (SYRIE DU NORD) Dominique Orssaud, Jean-Pierre Sodini	491	LA GRAFFITA POLICROMA NEL MEDITERRANEO ORIENTALE ISLAMICO: IL CASO DI QAL'AT JA'BAR (SIRIA) Cristina Tonghini	605
CERAMICHE DA CUCINA DAL CHORION DI KAUKANA IN SICILIA Giovanni di Stefano	505	LES FORMES DE PROPRIÉTÉ DES ATELIERS DE POTIERS DE FÈS D'APRÈS LES ARCHIVES DES HABOUS DE L'ÉPOQUE ALAOUITE (XVIIe-XIXe SIÈCLES) Abdallah Fili	613
CERAMICA A "VETRINA PESANTE" RINVENUTA ALLA PERIFERIA DI CATANIA NELL'INSEDIAMENTO BIZANTINO DI NESIMA SUPERIORE Pinella Marchese	509	LES CÉRAMIQUES TOURNÉES DE NAKÛR (IXe-Xe SIÈCLES) M. Acién Almansa, P. Cressier, L. Erbaty, M. Picon	621
«ΑΙΓΑΙΑΚΟ» ΕΡΓΑΣΤΗΡΙΟ ΠΑΡΑΓΩΓΗΣ ΛΥΧΝΑΡΙΩΝ ΤΟΥ 6ου ΑΙΩΝΑ μ.Χ. Ευγενία Γερούση	513	TAMOUKHAKHT, ANCIEN CENTRE DE PRODUCTION CÉRAMIQUE DANS LE SUD MAROCAIN Aicha Hanif	633
LES EULOGIES CÉRAMIQUES DANS LE MONDE BYZANTIN (Ve-XIe SIÈCLES) Vera Zalesskaya	517		

REVESTIMENTOS E DECORAÇÃO NA CERÂMICA ISLÂMICA DE PALMELA (PORTUGAL) Isabel Cristina Ferreira Fernades	639	ΜΕΣΟΒΥΖΑΝΤΙΝΗ ΕΦΥΛΛΩΜΕΝΗ ΚΕΡΑΜΙΚΗ ΑΠΟ ΤΟ ΗΡΑΚΛΕΙΟ Λιάνα Σταρίδα	713
PRODUCCIONES CERÁMICAS EN LA MÉRTOLA ISLÁMICA Susana Gómez Martínez	653	POTTERY AND THE ECONOMY IN 8th CENTURY BEIRUT: AN Umayyad ASSEMBLAGE FROM THE ROMAN IMPERIAL BATHS (BEY 045) Paul Reynolds	725
CERÂMICA PINTADA A BRANCO DE LISBOA Ana Gomes	659	CERÁMICAS REDUCIDAS DE COCINA DE LA ANTIGÜEDAD TARDÍA EN LA CATALUNYA ORIENTAL (SIGLOS V-VII) Joan-Manuel Coll I Riera, Jordi Roig I Buxó	735
LA CÉRAMIQUE DE L'IFRIQIYA DU IXe AU XIe SIÈCLE D'APRÈS UNE COLLECTION INÉDITE DE SOUSSE Adnan Louhichi	669	CERÁMICA VERDE-MANGANESO LOCALIZADA EN CATALUÑA (SIGLOS XIV-XV): ELEMENTOS DECORATIVOS M ^a Carmen Riu De Martín	739
APROXIMACIÓN A LA EVOLUCIÓN DE LA CERÁMICA MEDIEVAL CORDOBESA M ^a del Camino Fuertes Santos, Juan F. Murillo Redondo, M ^a Dolores Luna Osuna	683	EL REGISTRO CERÁMICO DEL ASENTAMIENTO ALTOMEDIEVAL DE CASTELLAR VELL (CASTELLAR DEL VALLÈS, BARCELONA), s. X-XI Jordi Roig I Buxó, Joan-Manuel Coll I Riera	751
LA CERÁMICA ALMOHADE DEL PALACIO DE ORIVE EN CÓRDOBA M ^a del Camino Fuertes Santos, Juan F. Murillo Redondo, M ^a Dolores Luna Osuna	685	ΤΑΦΙΚΗ ΠΑΛΑΙΟΧΡΙΣΤΙΑΝΙΚΗ ΚΕΡΑΜΙΚΗ ΑΠΟ ΤΗΝ ΑΤΤΙΚΗ: ΟΙ ΠΕΡΙΠΤΩΣΕΙΣ ΤΗΣ ΣΤΑΜΑΤΑΣ ΚΑΙ ΤΗΣ ΑΝΑΒΥΣΣΟΥ Ελένη Γκίνη-Τσοφοπούλου, Ευγενία Χαλκιά	755
LA CÉRAMIQUE MÉDIÉVALE DE SIJILMASA Abdallah Fili, Ronald Messier	689	TROUVAILLES CÉRAMIQUES DU TERREIRO DA ERVA (COIMBRA - PORTUGAL) Manuela Almeida Ferreira	759
ISLAMIC POTTERY PRODUCTION IN THE OUTSKIRTS OF LISBON Jacinta Bugalhão, Deolinda Folgado	691	BROKEN POTTERY AND THE HABITATION HISTORY OF MEDIEVAL AND POST-MEDIEVAL BOEOTIA (GREECE) Joanita Vroom	763
UKXÛNUBA (FARO, PORTUGAL). AN ISLAMIC CITY ON THE LAGOON Teresa Júdice Gamito	697	Η ΒΥΖΑΝΤΙΝΗ ΚΕΡΑΜΙΚΗ ΤΗΣ ΜΟΝΕΜΒΑΣΙΑΣ ΚΑΙ Η ΤΟΠΙΚΗ ΠΑΡΑΓΩΓΗ Παρή Καλαμαρά	769
ΝΕΩΤΕΡΑ ΕΥΡΗΜΑΤΑ			
DERNIÈRES DÉCOUVERTES			
CÉRAMIQUE DE L'ÉPOQUE PALÉOCHRÉTIENNE TARDIVE DE LA FOUILLE DE LOULOUDES EN PIÉRIE Euterpi Marki, Maria Cheimonopoulou	703	THASOS. LA CÉRAMIQUE D'USAGE QUOTIDIEN DANS UNE DEMEURE PALÉOCHRÉTIENNE Francine Blondé, Arthur Muller, Dominique Mulliez	773

MATÉRIAUX POUR UN GLOSSAIRE POLYGLOTTE DES TERMES TECHNIQUES RÉLATIFS À L'ATELIER ET AU FOUR DE POTIER MÉDIÉVAL EN MÉDITERRANÉE

Jacques THIRIOT*

*A Miquel Bosch, potier près de Gérone
qui accompagnait ma recherche depuis 1975*

ΠΕΡΙΛΗΨΗ: Η ανάγκη σύνταξης ενός πολυγλωσσικού λεξικού τεχνικών όρων, σχετικού με τα μεσαιωνικά εργαστήρια κεραμοπλαστών, θεωρείται εδώ και καιρό εκ μέρους των αρχαιολόγων πολύ σημαντική. Η συνεννόηση μεταξύ όλων των ερευνητών που ασχολούνται με τέτοιου είδους θέματα είναι αναγκαία. Παρουσιάζονται κάποιες προκαταρκτικές προσωπικές ιδέες πάνω στο θέμα. Πρόκειται για μια συλλογή όρων κατά θέμα με σχετικά παραδείγματα που συνοδεύονται από σχόλια για διάφορα υλικά και την εφαρμογή τους, ενώ παράλληλα γίνονται αναφορές σχετικές με τη μετατροπή και την εξέλιξή τους στον τόπο και το χρόνο. Το εικονογραφικό υλικό που παρατίθεται προέρχεται από πρόσφατες ανακαλύψεις κυρίως στη νότιο Γαλλία, την Ισπανία και την Πορτογαλία.

Πρόκειται συγκεκριμένα για μια έκκληση ομαδικής έρευνας στο πλαίσιο του μεσαιωνικού μεσογειακού κόσμου, και στη διάρκεια μιας μακράς περιόδου, μέσα από τη σύγχρονη δραστηριότητα κεραμοπλαστών, που αποτελεί το παράδειγμα σύγκρισης.

Hormis les découvertes fortuites « anciennes » éparées et le développement de la recherche systématique sur les ateliers et fours de potiers médiévaux depuis les années 70 en France du sud-est, les découvertes se sont multipliées en Espagne depuis environ quinze ans avec les remaniements périurbains. Ce thème a été faiblement développé dans les autres pays de Méditerranée occidentale, peut-être un peu plus dans certains pays plus orientaux. Le programme développé en Espagne « ateliers et datation », soutenu seulement deux ans de suite par le Ministère des Affaires étrangères français a maintenant treize ans d'existence. Ces interventions ponctuelles se sont doublées récemment de participations de longues durées sur les fouilles de mes collègues espagnols et avec leur aide.

Mes premiers contacts en Espagne depuis 1983 ont soulevé rapidement des problèmes de terminologie et bien sûr de traduction de termes souvent hérités de l'archéologie antique. Il est vrai que, par la suite, chacun se comprenant avec son vocabulaire propre, l'idée d'un glossaire soulevée au colloque de la Casa de Velázquez en 1987 n'était plus de première urgence. Toutefois, propo-

ser des équivalences dans les différentes langues du domaine méditerranéen au sens large peut avoir un intérêt si on se tient à des termes descriptifs. Mais ce genre d'exercice peut sembler un peu stérile s'il n'est pas complété d'une définition simple et générale du terme, illustrée d'un schéma théorique et peut-être de ce que l'on connaît des variantes de formes, des matériaux de construction et de leur mise en œuvre, des réparations ou des transformations (et de leur raison d'être). Ce projet très ambitieux dépasse de loin une communication, d'où la présentation, ici, de quelques termes ; présentation forcément limitée dans les Actes du congrès. La collaboration de tous les chercheurs que le sujet attire peut se poursuivre au-delà pour aboutir à une publication plus large.

Mes recherches et la bibliographie consultée – forcément limitée – sont évidemment un champ trop large pour cette présentation¹. Brongniart (Brongniart 1977) donne son sentiment sur les termes à employer pour déterminer les différentes parties d'un four quelconque² ; c'est une bonne base de réflexion. Ainsi définit-il en termes très généraux quatre parties : « Le FOYER est le lieu où se place le

* Chercheur CNRS au Laboratoire d'Archéologie Médiévale Méditerranéenne d'Aix-en-Provence (UMR 6572). Adresse électronique : thiriot@msh.univ-aix.fr.

1. Je me suis donc restreint à quelques sondages dans les articles et ouvrages portugais, espagnols, italiens, grecs, ouzbèkes et russes ou proche-orientaux que je possède. Outre les collègues espagnols avec qui je collabore régulièrement, j'ai reçu l'aide de nombreux chercheurs en Méditerranée. L'illustration a été revue par F. Gillet et Y. Rigoir.

2. Tome I, chap. V, art. 1 : les fours p. 186 note 1: terminologie des fours.

Tableau I : Quelques correspondances dans les langues « méditerranéennes »

PAYS/IDIOME SOURCE	ATELIER	TOUR	FOUR	FOYER	SOLE
allemand Köpke / Vossen	Töpferei	Töpferscheibe	Töpferofen	Feuerraum Feuerherd	Lochtenne
anglais	potter's workshop	potter's wheel kick wheel turn table	kiln oven	firebox stoke-hole	firing floor firing platform
castillan	alfar		horno	caldera	parilla solería rejilla graella
catalan	taller terrisseria obrador	torn	forn	cambra de foc fogaina	
Egypte Brissaud Golvin Rossello	al-warša al-dûlâb	al-dûlâb al fukhâr al-hagar	furn forn kûsa, quša kiwaš furnayy furnayyât	bayt al-nâr	sârû(q) al-zarâ(q)a
grec Hampe / Winter		τόρνος, ὁ τροχός, ὁ	χαμίγι, τό	φουγάρι, τό	μπάτος, ὁ
iranien Meybod	kârxâne	čarx	kûre šâkûre shâkhûreh	âtešxâne kûre	
italien Hampe / Winter	stazzóne bottega	torno ruota rota	fornace caminu	camera di combustione	piano di cottura fucatora fuocarola focolaio dammasu lámia patu
latin			furnus fornax forno		
portugais	olaria oficina	torno roda		câmara de combustão fornalha	grelha
russe A. Fraysse	gončarnaja masterskaja ГОНЧАРНАЯ МАСТЕРСКАЯ	gončarnyj krug ГОНЧАРНЫЙ КРУГ	peč' ПЕЧЬ gorn ГОРН	topka ТОНКА topočnaja kamera ТОПОЧНАЯ КАМЕРА	plita s otverstijami плита с отверстиями C ПРОУХАМИ
Tunisie		mâcûn	kûša maglûga kûša mahlûla	bit en-nâr	gorbâl
turc N. Günsenin	çömlekçi işliđi	çark dönek	firin	ocak	firin tabani

combustible quel qu'il soit. La BOUCHE est la partie par laquelle le fourneau aspire l'air nécessaire à la combustion.[...] Le LABORATOIRE est le lieu où se met la matière sur laquelle doit agir le combustible.[...] La CHEMINÉE est le chemin que suit le courant de calorique ; elle est terminée par un ou plusieurs canaux[...] auxquels on donne souvent et plus spécialement le nom de cheminée. »

Cette proposition de définition est un exemple de sim-

plicité à retenir. Après avoir défini quelques termes et leur équivalents dans les différentes langues de la Méditerranée, il semble intéressant de montrer la variabilité de forme et de matériaux dont chaque partie présentée peut être l'objet en présentant des exemples.

1. La notion d'atelier a des valeurs bien différentes suivant les chercheurs (Tableau I, première colonne)³ :

3. Outre la bibliographie consultée, j'ai reçu l'aide d'A. Fraysse du CCJ pour le russe et N. Günsenin pour le turc.



Fig. 1. L'atelier de fours à pain d'Ángeles Redondo Martín à Pereruela près Zamora (Espagne) quelques temps avant son abandon définitif (cliché J.T.).

– notion théorique ou hypothétique issue de la présence, là plus qu'ailleurs, d'un certain type de poteries et qui fait de cet endroit leur centre de production. Cet aspect peut se révéler bien hasardeux car ce n'est pas uniquement une forte densité de trouvaille à un endroit qui détermine un lieu de production. Le cas fort connu en Provence des « demoiselles d'Avignon », dont le nom est issu du lieu de forte présence au XIXe siècle et produites à Çanakkale (Turquie) en est une belle illustration.

– notion pratique pour caractériser une production définie avec une certaine sécurité et pour laquelle on connaît des dépôts de déchets de fabrication surtout, déchets de cuisson ou estimés tels.

– notion peut-être plus restrictive puisqu'elle définit l'ensemble des installations nécessaires à la production de la céramique. Ces installations laissent des traces identifiables en fouille. Evidemment, l'atelier ne se limite pas au four⁴.

Dans ce sens, définir les éléments constitutifs d'un atelier, ou son organisation tient de la gageur si on ne tient pas compte de la zone géographique, du contexte lié à l'époque et au pouvoir en place, du type de produit et des matériaux mis en œuvre, de sa situation sur le gisement

d'argile ou proche d'un lieu important de consommation. Les exemples d'ateliers découverts en fouille sont pour le moment peu nombreux et une synthèse n'est pas aisée et prématurée.

Quelques exemples :

– Le degré zéro (Fig. 1) : l'atelier de fours à pain de Pereruela (près de Zamora en Espagne) où sur le rocher en pente, à peine aménagé ultérieurement par un mur, se trouvent réunis les tas d'argile faible et forte, un trou dans le tas d'argile forte pour la mouiller, un espace de rocher pour le mélange des deux argiles par pétrissage et les zones de modelage aménagées sur des fonds de four à pain (ratés de cuisson) calés à l'horizontale (Fig. 2). Abandonné depuis plusieurs années après la disparition de la potière Ángeles Redondo Martín, l'espace est transformé en jardin où subsiste encore, pour peu de temps sans doute, la trace des tas d'argile sur les murs environnants. Que peut-on trouver sous les massifs de fleurs actuels ?

– Un autre degré zéro alliant atelier et cuisine (Fig. 5) : l'atelier actuel de Joaquim Ribeiro à Fazamões (Portugal). Au-dessus du foyer installé sur le rocher où cuit la soupe, des étagères servent à ranger les ustensiles de cuisine et les pots à sécher, et sur le côté, l'argile prête à tour-

4. Dans ce sens, avoir fouillé un four n'équivaut pas à avoir fouillé l'atelier. Par ailleurs, *a fortiori*, l'étude du matériel d'un four, en distinguant production et abandon, n'équivaut pas, pour de multiples raisons, à avoir défini la production de l'atelier.



Fig. 2. Ángeles Redondo Martín modelant un four à pain sous l'œil de Miquel Bosch. En avant, la zone de préparation de l'argile au bas du tas d'argile forte (cliché M. Leenhardt).

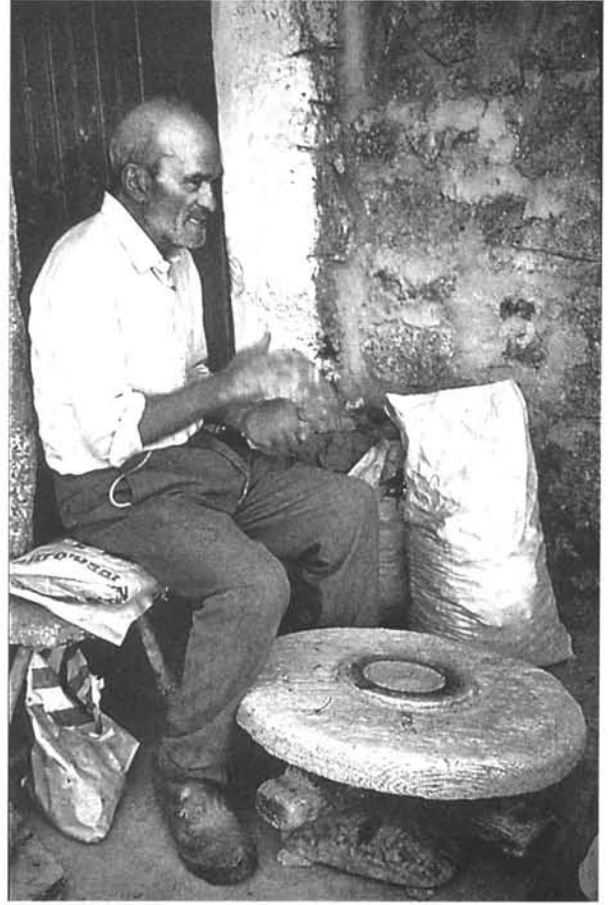


Fig. 3. Joaquim Ribeiro à son tour à main installé à l'extérieur (cliché M. Picon).

ner dans un plastique. Le long du mur suivant, l'auge en bois (le *pio*) et le maillet de bois (le *pico*) pour réduire l'argile en poudre ; pico et tamis sur un genre de pétrin qui sert de garde-manger près du four domestique. Un plancher, en légère surélévation et en avant du foyer, délimite un espace de vie et sert de banc. Le potier installe son tour près du feu sur le rocher ou sur le plancher quand il ne peut pas s'installer dehors au gré du temps (Fig. 3). Le lieu de cuisson en *soenga* (voir plus loin) peut se trouver à proximité ou nettement éloigné s'il est commun à plusieurs potiers.

Inutile de préciser le caractère ténu des traces que peuvent laisser de telles installations dénuées de toute exigence matérielle.

– Les ateliers du IX^e au XV^e siècle de Cabrera

d'Anoia en Catalogne⁵ sont en milieu à fort relief (Fig. 4). La préparation très rudimentaire de l'argile granitique avec un percuteur et l'utilisation, sans doute, de la tournette laissent peu de traces. La dernière fouille (Padilla, Vila 1998) et le radiocarbone (Padilla *et al.* 1999) ont conforté notre idée de fonctionnement de ces ateliers composés d'un abri où est stockée et préparée l'argile, où est pratiqué le tournage et d'une grotte destinée au séchage surtout (Amouric *et al.* 1995). En avant, une aire de travail et de séchage est bordée en début de pente par les fours en service. La contrainte très forte du relief (forte pente au pied d'une falaise de travertin) entraîne l'adaptation du relief, la concentration mais aussi le déplacement latéral des installations. Le substrat de granite dégradé (qui se transforme en kaolinite utilisée par les po-

5. Fouillé avec I. Padilla de 1987 à 1990 (Leenhardt *et al.* 1993), puis par I. Padilla en 1994 (Padilla, Vila 1998).

tiers) ne facilite pas la fouille puisqu'à la limite ce substrat, les matériaux de construction éventuelle, l'argile granitique issue de carrière et le produit de l'éroulement ou de l'érosion sont un seul et même matériau dont l'aspect est peu varié.

– L'atelier du XIIe siècle de Saint-Victor-des-Oules dans le sud de la France (Fig. 6) présente tous les éléments requis pour une production soutenue : dépôts d'argile de carrière, fosses de mouillage, aire de marchage pavée, zone de tournage, cour servant au séchage, fours. Apparemment en milieu ouvert sans relief, l'atelier peut s'étendre dans une disposition fort logique, semble-t-il, sans contrainte ; d'où le caractère évolutif des installations autour de la cour et la disposition des fours successifs ou contemporains de l'autre côté de la voie d'accès (Thiriot 1986).

– Les ateliers du XIIIe siècle (Fig. 7) du quartier de Ste-Barbe à Marseille sont sans doute l'aboutissement d'une organisation systématique conçue par un maître « venu d'ailleurs ». Chaque parcelle, délimitée par des voies d'accès, doit regrouper toutes les activités : le tournage est concentré à l'ouest, au centre devait exister un espace découvert pour le séchage et/ou la préparation des argiles, à l'est sont les fours (Marchesi *et al.* 1997). En milieu périurbain et dans un relief vallonné, le lotissement se greffe sur les remparts proches et les voies d'accès et entraîne

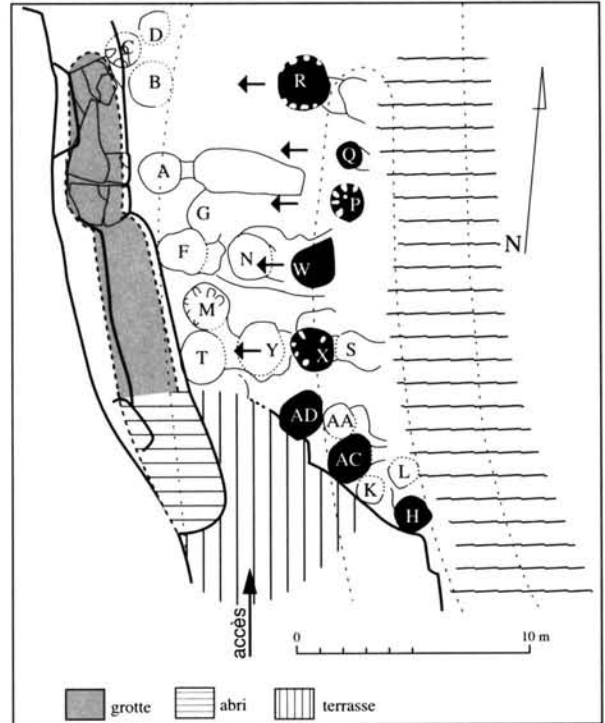


Fig. 4. Partie centrale des ateliers médiévaux de Cabrera d'Anoia (dessin DOA M. Leclerc d'après J.T.).



Fig. 5. La cuisine-atelier de Joaquim Ribeiro à Fazamões (cliché M. Picon).

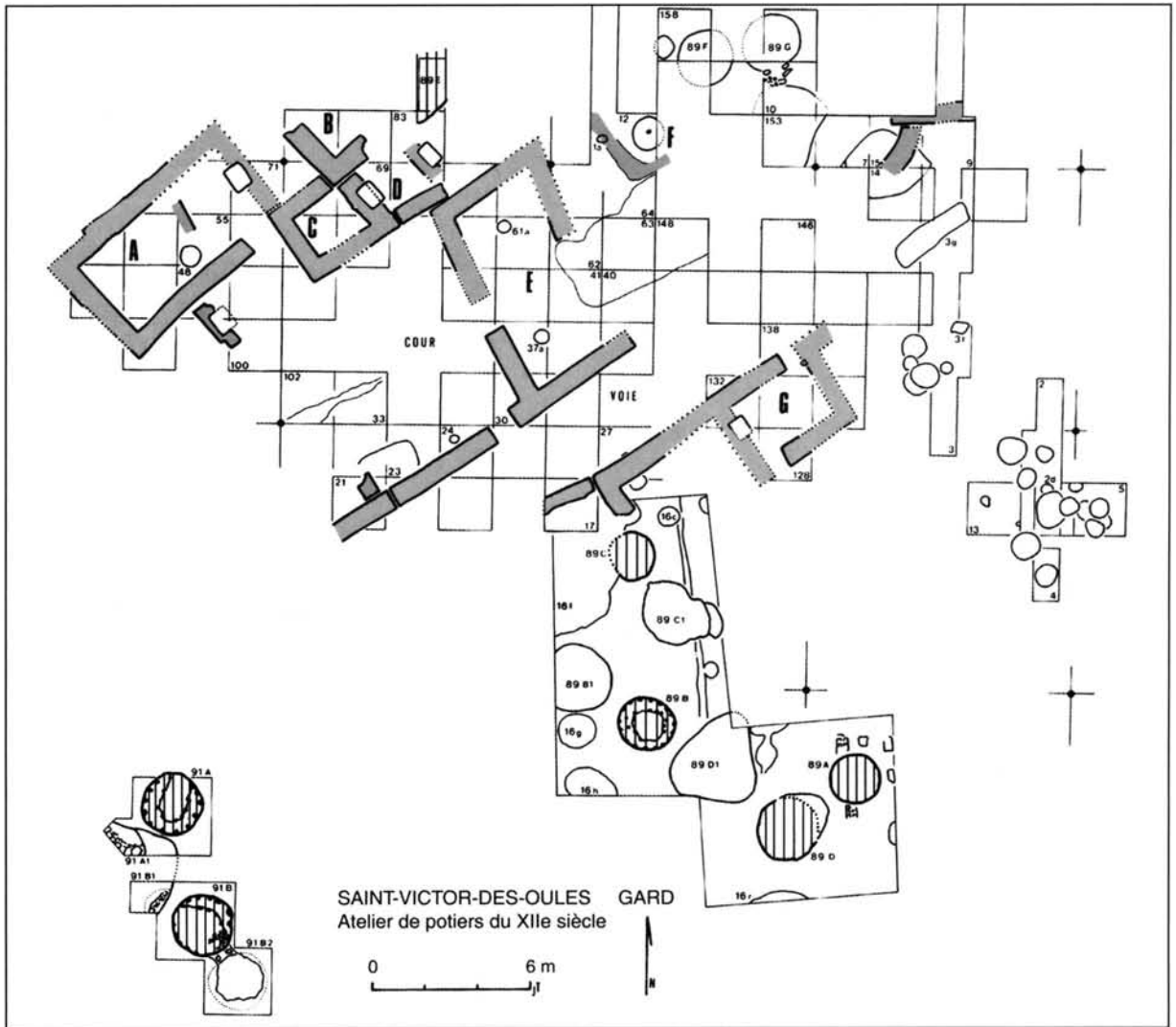


Fig. 6. L'atelier du XIIe siècle de Saint-Victor-des-Oules (dessin J.T.).

une certaine concentration des installations dans les limites de la parcelle (Thiriot, Vallauri 2001).

2. Le tour est un élément qui me tient à cœur à cause de sa prétendue vitesse. Je ne parlerai pas des poteries qui y sont élaborées⁶. Le choix de l'instrument est sans doute souvent dû essentiellement au poids d'une très forte tradition. Je ferai seulement le tour des possibles et le constat qu'apparemment, il n'y a pas de terme précis pour les désigner. Les textes anciens ou la pratique même actuelle mentionnent la roue qui est, évidemment, un terme générique...

Le tour est donc un outil rotatif qui permet d'ébaucher une forme de révolution ou non (Tableau I, 2e colonne).

Dans une étude au Portugal (Picon *et al.* 1995), nous avons distingué trois types d'outils qu'il faut un peu compléter par des exemples pris ailleurs :

- La tournette (Fig. 8) est une structure légère et déplaçable dont la principale caractéristique est le faible moment d'inertie de sa girelle.

- Le tour à main (Fig. 3) est assez semblable à la précédente mais possède une girelle plus conséquente avec un moment d'inertie important.

6. Deux communications aux *4as Jornadas de Cerâmica Medieval e Pós-Medieval de Tondela (Portugal)* en octobre 2000, l'une par P. Matesanz *et al.* et l'autre par B. Diop, J. Thiriot, J. Diogo et R.D. Café (Matesanz *et al.*, à paraître ; Diop *et al.*, à paraître) abordent le cas particulier de façonnage de l'*assadeira* ou plat ovale à rôti.

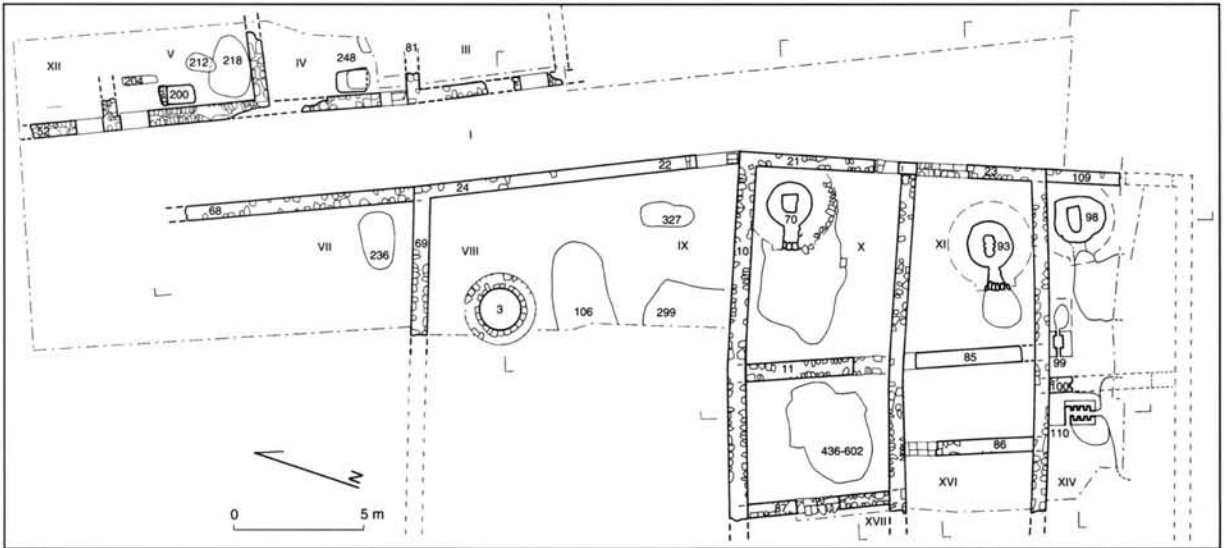


Fig. 7. Les ateliers du XIII^e siècle (deuxième phase) du quartier Ste-Barbe à Marseille (dessin M. Rodot d'après H. Marchesi et L. Vallauri).



Fig. 8. Carmen Prieto Pino à la tournette à Moveros près de Zamora en Espagne (cliché J.T.).

Ces deux premiers types d'instruments, déplaçables à merci, laissent peu de trace dans l'atelier si ce n'est une nappe d'argile bonne à tourner souvent à proximité d'un mur auquel le ou la potière tourne le dos. A Moveros par exemple, la présence d'une tache de sable granitique (ce qui reste de l'argile de désagrégation du granite après la pluie) dans la rue, près de la porte d'entrée de la maison, signalait la présence d'un atelier et l'emplacement de la tournette.

– Le tour à pied est une structure fixe supposant un système pour maintenir la partie en rotation verticale ou oblique avec un moment d'inertie variable suivant le diamètre et la constitution du plateau. Pour soutenir l'ensemble axe/plateau/girelle :

- le tour est enterré (Fig. 9) plus ou moins profondément dans une fosse qui garde les empreintes des scellements des bois de support, du siège éventuel et des emplacements pour les pieds.

- il peut être installé au-dessus du sol dans un bâti construit en terre (Fig. 10) ou en bois fichés dans le sol et le mur auquel il s'appuie (Fig. 11). Il laisse alors des traces variables (quelques trous de poteaux en plus de la fosse éventuelle du plateau inférieur) identifiables en fouille définissant le type de tour employé et pouvant déterminer jusqu'au caractère droitier ou gaucher du tourneur comme dans le cas du tour « sans table » vu au Portugal (Fig. 12).

Sa rotation sur une pierre dure ou crapaudine (assujettie dans une petite fosse ou dans un mortier enterré⁷ laisse

7. Cf. Amigues, Mesquida 1993 : séries de tours dans les ateliers du Testar del Moli (fig. 3, p. 9) ; reconstitution d'une série de tours (fig. 1, p. 9 : empreinte de tour à bâton et non tour à pied (A), tour à pied dont le bâti n'est malheureusement pas figuré (B et C) ; mortier et crapaudine en place (fig. 4 et 5, p. 11).



Fig. 9. Le tour à pied enterré à Ksar Moulay Abdullah Dkhak près Rissani (Maroc) (cliché J.T.).

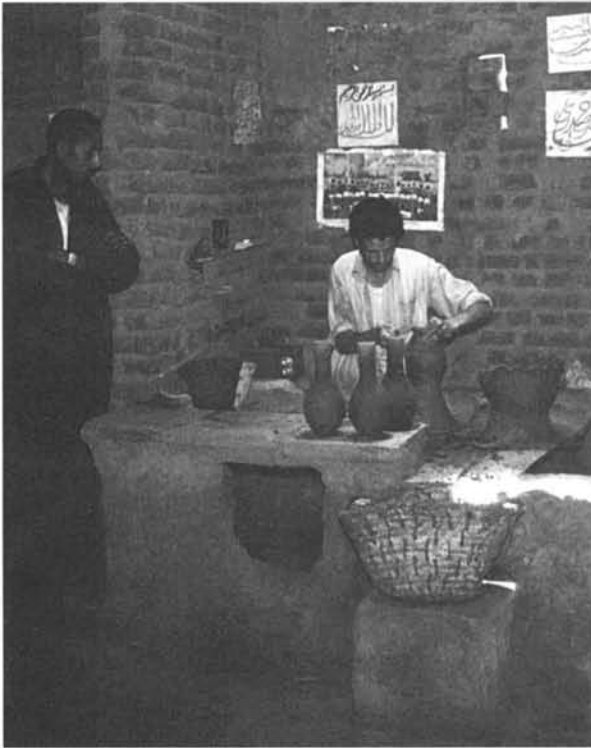


Fig. 10. Le tour à pied dans un bâti de terre à Fustat (cliché J.T.).

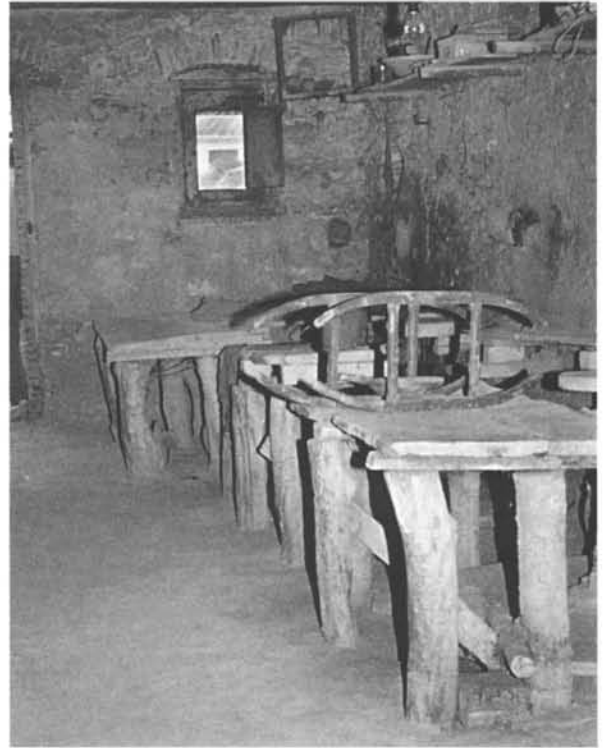


Fig. 11. Le tour à pied dans un bâti de bois à La Bisbal (cliché J.T.).



Fig. 12. Le tour « sans table » de José Augusto Simões Correia à Alveite Pequeno, Portugal (ici, le siège est à droite de la girelle ; le potier a ajouté une pierre plate pour préparer l'argile). Les traces de scellement du tour de son frère Joaquim à Barreira Branca (Alveite Pequeno) montrent une structure inverse car le potier était gaucher (cliché J.T.).



Fig. 13. Le tour à bâton d'après J. Fouquet, milieu XVe siècle (Mollat 1970 : 133).



Fig. 14. Le tour à bâton d'après Biringuccio, milieu XVIe siècle (Biringuccio 1977 : fig. 146).

une empreinte très limitée et peu profonde caractéristique où la crapaudine est très rarement présente car elle est récupérée lors de l'abandon de l'atelier.

– Le tour à bâton diffère du précédent par son système de maintien et le remplacement du plateau inférieur par une roue à rayons mise en rotation par l'action d'un bâton



Fig. 15. Empreinte du tour à bâton du XIIe siècle à Saint-Victor-des-Oules (cliché J.T.).

(Fig. 13 et 14). Dans ce cas, l'axe du tour est fixé solidement dans le sol et porte la partie tournante (roue et girelle). Son empreinte (Fig. 15) est caractérisée par une fosse plus ou moins profonde tapissée d'argile prête à tourner avec un trou central, assez profond et de faible diamètre pour immobiliser l'axe, dont le comblement de terre sombre comporte souvent des pierres qui ont servi au calage. Contrairement au tour à pied, ce dernier ne nécessite pas de bâti pour assurer sa stabilité. Il est généralement enterré mais peut aussi être installé sur le sol (Fig. 16) : les traces des aménagements annexes sont évidemment différentes.

3. Pour le four, ce sont les mêmes considérations que pour l'atelier : nombreux sont les types (Sempere 1982 ; Thiriot 1990 ; 1995) et les variantes partant du « non-four » qu'est la *soenga* portugaise ou structure de cuisson en aire ouverte en allant jusqu'au four à barres qui est sans doute l'aboutissement extrême en période médiévale surtout si

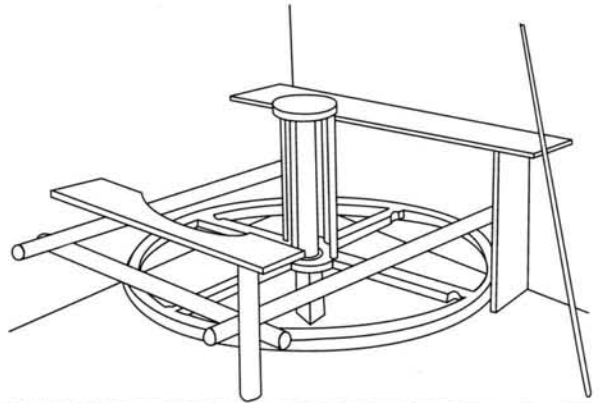


Fig. 16. Reconstitution et empreinte du tour à bâton du XIXe siècle à Saint-Quentin-la-Poterie (cliché J.T.).

on considère son développement proche-oriental ou plus lointain à flamme renversée. Les raisons du choix de tel ou tel type sont évidemment complexes et dépassent le cadre d'une communication...

Comment définir cet outil ? Le four est un instrument qui permet de réguler l'action du feu qui transforme la structure des argiles des poteries pour les rendre résistantes aux chocs thermiques ou mécaniques suivant l'usage envisagé pour les poteries qui y sont cuites (Tableau I, 3e colonne).

Quelques exemples :

– La *soenga* n'est pas à proprement parler un four mais une aire de cuisson qui sert au Portugal à cuire les poteries noires (Fig. 17). Simple lieu, permanent un moment, où le potier ou un groupement de potiers installent une quantité variable de pots après avoir creusé une sorte de cupule dans la terre souple issue de la précédente cuisson. Différents types ont été reconnus à partir de la disposition particulière des mottes de gazon, posées sur la charge de poteries recouverte de combustible (Picon *et al.* 1995), qui constituent l'enveloppe du « four ». Le feu s'y maintient souvent peu de temps avec peu de bois pour une cuisson pouvant atteindre 1000° C puis l'ensemble est recouvert de terre après une dernière charge de bois, souvent plus résineux, pour la phase de réduction (Picon *et al.* 1998). Ces creusements répétitifs laissent généralement peu de trace des cuissons successives (tas de terre noire charbonneuse avec quelques tessons en périphérie qui se démarque de l'aspect d'un dépotoir de potier) ou au contraire des stratigraphies bien marquées (dans le cas, semble-t-il, d'un terrain communautaire à Coimbrões près Porto : Ribeiro 2002) où les *soengas* se déplacent et s'empilent après des temps morts pendant lesquels le terrain est rehaussé par la pluie.

– Cette structure primitive évolue vers le four sans sole par aménagement du terrain cette fois en légère pente par la construction d'un simple mur percé d'une porte qui limite la fosse (région de Zamora, Cortes 1987 : 67). Ce dispositif minimal est complété à Bisalhães (Portugal) par un arc axial sur lequel sont adossées quelques grandes pièces pour ménager un espace sous la charge à cuire à l'air libre (Fig. 18).

– Sans couverture, le four à tirage vertical muni d'une sole (voir ci-dessous) peut être creusé plus ou moins profondément dans le substrat (Fig. 19) et/ou construit à l'aide des matériaux disponibles (Fig. 20). La résistance au feu est alors adaptée que ce soit un simple lutage d'argile ou un véritable chemisage de brique. La charge à cuire est généralement protégée par un empilement de gros tessons qui reçoit les cendres charbonneuses en cours de cuisson comme à Moveros, des mottes de gazon (Llamas de Mouro) et/ou une épaisse couche de terre pour la phase réductrice.

Le four couvert a les mêmes caractéristiques que pré-



Fig. 17. Construction de la *soenga* à Fazamões (cliché M. Picon).

cédemment mais il est muni d'un voûtement sur la chambre supérieure qui isole de façon plus commode la charge des sautes de temps (coups de vents, pluie,...). La restitution d'un éventuel voûtement de la chambre de cuisson reste souvent hypothétique lorsque la fouille ne révèle pas de témoin formel d'un tel aménagement.

– Avec la même distinction qu'au-dessus (cuisson « oxydante » ou « réductrice », voûtement ou non), les fours



Fig. 18. Four communautaire de Bisalhães au Portugal (cliché J.T.)



Fig. 19. Le four 99J creusé dans le granite de Cabrera d'Anoia au XIII^e siècle (cliché J.T.).



à tirage semi-vertical de plan généralement allongé (Fig. 21) ont un foyer disposé en avant d'un espace de cuisson qui peut être simplement en pente ou sur une sole partielle (languette) ou totale (voir ci-dessous le terme « sole »). L'adaptation de ce type de four pour la cuisson réductrice a abouti en Catalogne récente à une double paroi retenant un remplissage de cendres tamisées qui ont vocation d'obturer par simple gravité toute fissure occasionnelle de la paroi interne au moment de la réduction (Fig. 23)⁸.

– Tous ces fours sont surtout de dimensions modestes, exception faite du grand four tardif du Testar del Moli à Paterna⁹, four à table de 10 m de longueur pour 5 m de largeur. Ce four, de conception très proche du premier four dégagé à cet endroit (Amigues, Mesquida 1987) et semblable au four actuel de Francisco Giner (Amigues, Mesquida 1993 : 9, fig. 2), rappelle un peu les grands fours de 30 à 40000 pièces de la banlieue du Caire (Fig. 22) récemment détruits (Golvin *et al.* 1982).

Fig. 20. Le four découvert de Paco Pascual Prieto à Moveros près Zamora (Espagne) (cliché J.T.).

8. Ce type de four était employé à Quart et La Bisbal près de Gérone en Espagne. En 1983, il était utilisé à Quart aussi bien en cuisson réductrice qu'en cuisson oxydante. Le dessin représente bien le four de J. Cornella à La Bisbal ; sa publication fautive à Quart (Quart 1988) est indépendante de ma volonté.

9. Fouillé par M. Mesquida en 1996 et 1997.



Fig. 21. Le four BSB 187D de Bollène, Saint-Blaise-de-Bauzon du XIII^e siècle (Cliché J.T.).

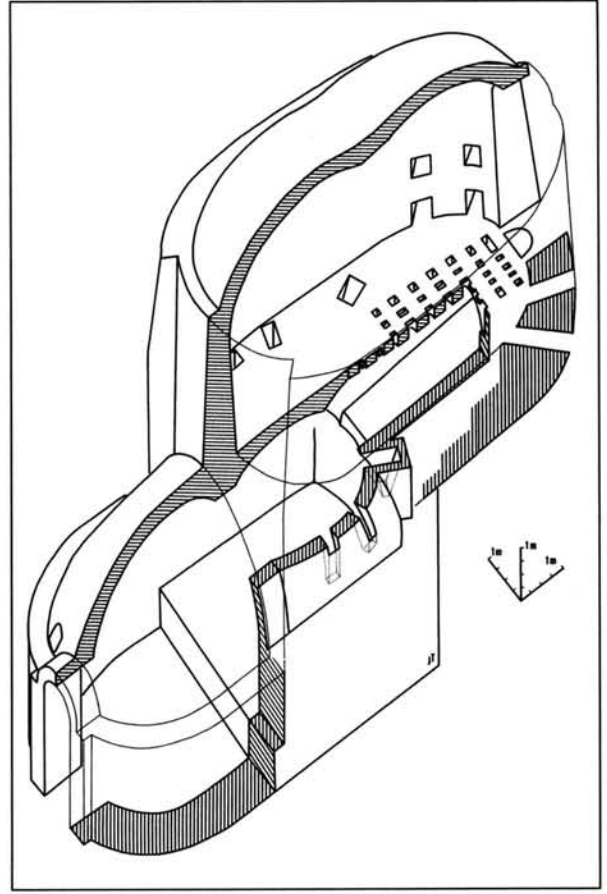


Fig. 22. Grand four de Fustat (dessin J.T.).

– On ne saurait faire ce tour d'horizon sans évoquer le four à barres d'enfournement (Thriot 1997). Ce four, apparemment lié au monde islamique et connu sous différentes variantes de Samarcande à Marseille, se présente comme une large cheminée verticale dans la paroi de laquelle sont fichées plusieurs rangées de barres d'argile servant d'étagères, le foyer étant sur le côté (Fig. 24). La charge à cuire, composite, est répartie savamment dans tout le volume afin de créer (c'est une hypothèse) un tirage différentiel assurant en même temps la cuisson de la céramique commune, des biscuits et des faïences décorées. La cuisson à flamme ascendante pratiquée dans ces fours évolue, illustrée pour le moment seulement en Syrie et en Iran, vers la flamme renversée (Fig. 25)¹⁰ : les gaz,

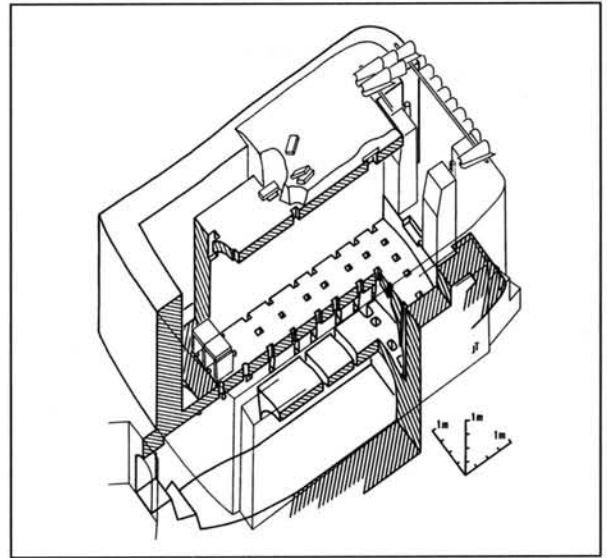


Fig. 23. Le four de Joan Cornella à La Bisbal (dessin J.T.).

10. La transformation des fours utilisés à Meskene dans l'Euphrate syrien (fouille inédite de J.T.) intervient précocement entre 1230 et 1260.



Fig. 24. Four à barres de la C. San Pablo à Zaragoza, Xe-XIIIe siècle (cliché F. Escudero).

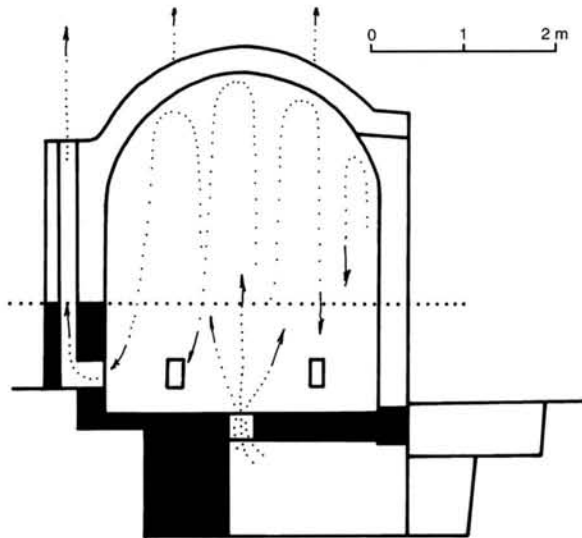


Fig. 25. Reconstitution du four à barres et flamme renversée du XIIIe siècle de Meskene (dessin J.T.).

propulsés vers le sommet du four au travers d'un unique trou de chauffe et un vide dans le chargement, passent dans la charge à cuire en descendant pour s'échapper enfin dans les cheminées ouvertes au niveau de la sole.

4. Quelques mots concernant le foyer (Tableau I, 4ème colonne). Selon Brongniart, « Le FOYER est le lieu où se place le combustible quel qu'il soit. ». Suivant le type de four ou surtout le type de combustible disponible, le foyer est situé sous la charge de poteries à cuire (four à tirage vertical) ou sur le côté (tirage horizontal ou semi-horizontale). Il est proche ou éloigné, court ou allongé, suivant la qualité de la flamme, longue ou courte, produite par le combustible disponible ; la rupture et le changement des approvisionnements peut entraîner une adaptation de la structure du foyer.

Sans parler d'éventuels cendriers disposés sous les foyers des fours modernes¹¹, les foyers ont une morphologie en relation étroite avec le type de four et dont la bouche peut se situer à n'importe quel niveau par rapport au fond. Leurs parois peuvent parfois présenter quelques rares aménagements pour faciliter l'accès de l'homme pour enlever la cendre ou surtout défourner les poteries cuites dans le cas des fours à table (comme à Paterna par exemple) ou plus généralement à étage bas de cuisson (Catalogne). Dans ce cas, la paroi au droit de la porte est percée de renforcements qui servent de marche (Paterna) ou agrémentée d'une marche (La Bisbal : Fig. 23) qui permettent aussi d'y poser une planche faisant un « pont » au dessus des cendres encore chaudes vers la table pour faciliter le défournement.

Comme pour le four, les matériaux mis en œuvre à cet endroit peuvent être très variables : terrain naturel entaillé, pierre, argile ou briques crues ou cuites pas forcément recouverts d'argile protectrice. Pour la construction et la réparation des parois, l'emploi des différents matériaux disponibles est de règle, d'où une certaine hétérogénéité. Parfois ce caractère semble volontaire comme dans les fours de Saint-Gilles-du-Gard (Thiriot 1975 ; Leenhardt, Thiriot 1989) où les parois du foyer sont volontairement en pierre alors que le reste est construit en tuiles rondes de remplissage.

Certaines dénominations relatives au foyer comme *alandier* ou *prefurnium* me semblent délicates (Fig. 26 : la définition de tels termes laisse parfois certains auteurs dans une approximation rétrospectivement dangereuse pour l'artisan...). Un certain nombre de termes annexes lui sont associés : à l'*alandier* et au *prefurnium* précités, on peut ajouter la porte ou bouche du foyer, une éventuelle

11. Exception faite peut-être du four à alambics du XIIIe siècle de Marseille (Marchesi *et al.* 1997 : 157-160, four 110) qui est, toutefois, un four spécialisé très particulier.

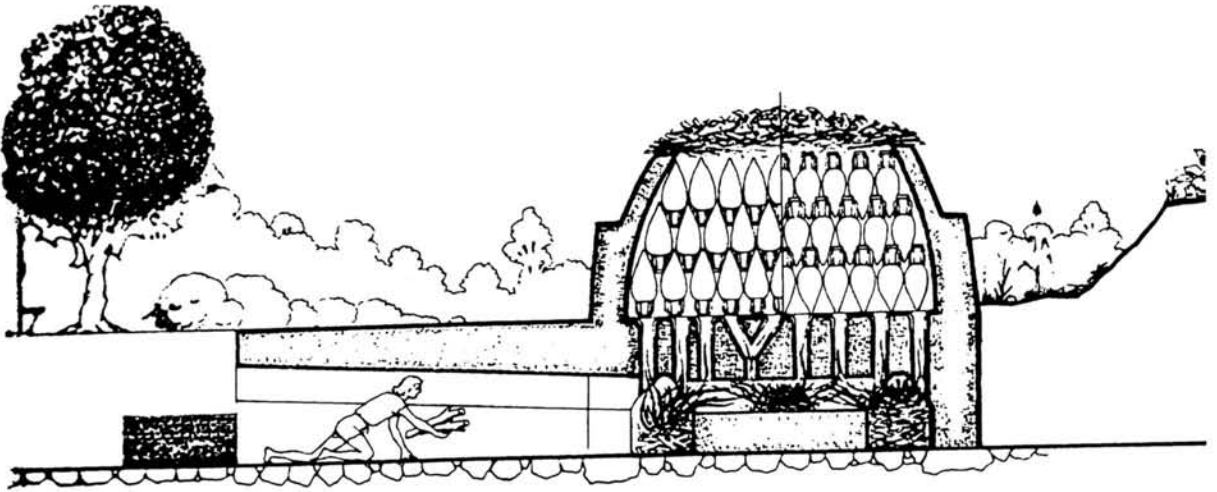


Fig. 26. Présentation d'une pratique hasardeuse d'alimentation en bois d'un four antique.

chambre de chauffe éloignant la flamme de la charge en harmonisant la température.

5. La sole (Tableau I, 5e colonne) : en s'inspirant de Brongniart, elle peut être définie comme la surface, le sol de la chambre de cuisson appelée aussi laboratoire « où se met la matière sur laquelle doit agir le combustible ». Suivant le type de four, la sole est inexistante¹², taillée dans le substrat ou « suspendue » et portée par une construction adéquate, ou encore composite¹³ ou même multiple¹⁴.

La sole peut être constituée par une surface pleine horizontale ou oblique (tous les reliefs existent !). Le substrat aménagé peut constituer celle-ci dans le cas de four horizontal ou semi-horizontal¹⁵. C'est le cas pour la partie

basse des fours à table de la région de Valencia où un espace en léger dénivelé dans le fond du four, en arrière du foyer légèrement plus profond, constitue un étage bas de cuisson¹⁶. Le terrain peut être en partie aménagé par une construction de divers matériaux liés à l'argile dans le cas de sole partielle en forme de languette (Fig. 21)¹⁷ souvent adaptée au coup par coup pour un meilleur fonctionnement (Fig. 27). Ce mur axial large peut être le support d'une sole sur toute la surface bâtie¹⁸ ou constituée d'éléments préfabriqués (Fig. 28. Blaison *et al.* 1996 : 51) peut-être à l'image de certaines soles de rares fours antiques¹⁹ ou récents²⁰.

La sole est le plus souvent totale, couvrant toute la surface du four. Naturellement taillée dans le substrat lors-

12. C'est le cas évoqué plus haut de la *soenga* portugaise ou des fours qui en découlent directement (four ancien de Moveros près Zamora, four à un arc axial de Bisalhães : Fig. 18).

13. Cas des fours possédant plusieurs étages de cuisson dont chaque sole peut avoir un système de support différent (par exemple à Fustat : Golvin *et al.* 1982).

14. Peut-on ranger sous ce vocable les fours à barres d'enfournement dont chaque rangée de barres constitue une sorte de sole partielle ?

15. Le substrat aménagé en surface oblique, bien connu dans les fours traditionnels du centre de la France ou du Japon, est pour le moment absent du répertoire méditerranéen.

16. Ces fours à table présents du moyen-âge à nos jours en Espagne (à Paterna par exemple) correspondent aux grands fours de Fustat en Egypte (Fig. 22) ou, curieusement, aux fours de faienciers du XVIIe siècle récemment découverts à Montpellier (fouille inédite O. Ginouvès, J.L. Vayssettes et J.T.). Ce dénivelé peut être de hauteur variable : de 20 cm environ à Montpellier à environ un mètre dans le grand four du Testar del Moli à Paterna. Cet étage bas de cuisson est complété par un étage supérieur dont la sole repose généralement sur des arcs transversaux (coupole à Fustat).

17. L'extrémité de la languette, côté foyer, est munie d'un pilier servant de support aux voûtements tout en servant de coupe-feu pour la charge à cuire.

18. Très rare apparemment dans la documentation actuelle, la couverture des couloirs latéraux par des arcs ou des voutains n'est pas évidente dans la plupart des cas : la paroi latérale servant de point d'appui à ce voûtement n'est généralement pas aménagée (c'est le même phénomène pour d'autres fours comme les fours à sole sur pilier central de Sainte-Barbe à Marseille au XIIIe siècle).

19. Des barres de gros calibre sont posées sur un pilier central et reposent dans une rangée de trous dans la paroi. Elles servent de sole avec ou sans aménagement (Jope 1956-1957 : 295, fig. 282 ; Swan 1984 : Chapter 5).

20. Hampe et Winter montrent la construction d'un four à Asomatos où sont employées de grandes « galettes ovales » d'argile qui servent d'ossature à la sole perforée aménagée au dessus (Hampe, Winter 1962 : 21 et suiv.).

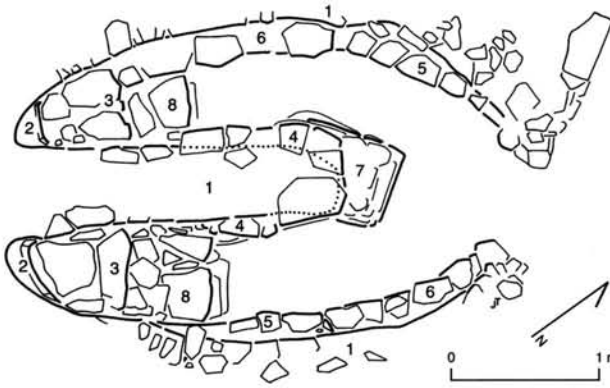


Fig. 27. Transformations de la sole dans un four à languette de Saint-Blaise-de-Bauzon à Bollène, XIIIe siècle (dessin J.T.).

Fig. 28. Barres préfabriquées en argile reposant sur la languette dans le four du XIIIe siècle de Bonnieux (cliché J.T.).



que celui-ci s'y prête (argile ou proche comme le granite dégradé plus ou moins en argiles kaolinitiques), la sole est alors perforée de trous de chauffe répartis irrégulièrement. Dans le cas des fours de ce type du Midi de la France (type Saint-Victor-des-Oules), les trous en rangées concentriques sont perforés à l'aide d'un pieu dont l'extraction après constitution du trou ovalise légèrement sa section (Fig. 29. Thiriot 1986 : 64). Le réglage du tirage s'effectue par obturation de certains trous à l'aide d'argile (Thiriot 1986 : 28, section A et fig. 21a, A). L'écroulement partiel donne lieu à une recharge générale de la surface à l'aide d'argile lissée à la main en maintenant les différents trous de chauffe (Fig. 29. Thiriot 1986 : fig. 20). A Cabre-

ra d'Anoia, la sole de granite est perforée à l'aide d'une houe de trous allongés et approximativement rayonnants (Fig. 19. Leenhardt *et al.* 1993 : 166 et suiv.). Sa réparation est réalisée avec des matériaux de fortune : briques grossières d'argiles ou blocs de granite plus durs.

Plus généralement, la sole est très souvent construite avec les matériaux disponibles (pierres de toutes sortes, adobes ou briques). Elle peut-être réduite à l'essentiel et n'être constituée que de quelques arcs parallèles non extradossés (Fig. 30) ou d'une voûte tout autant rudimentaire (Fig. 31). La surface supérieure de ces supports est toutefois aménagée en un plan plus ou moins horizontal : rare pour les structures composées seulement d'arcs (Fig.



Fig. 29. Four à sole taillée dans le terrain naturel et recharges successives à Saint-Victor-des-Oules, XIIe siècle (cliché J.T.).

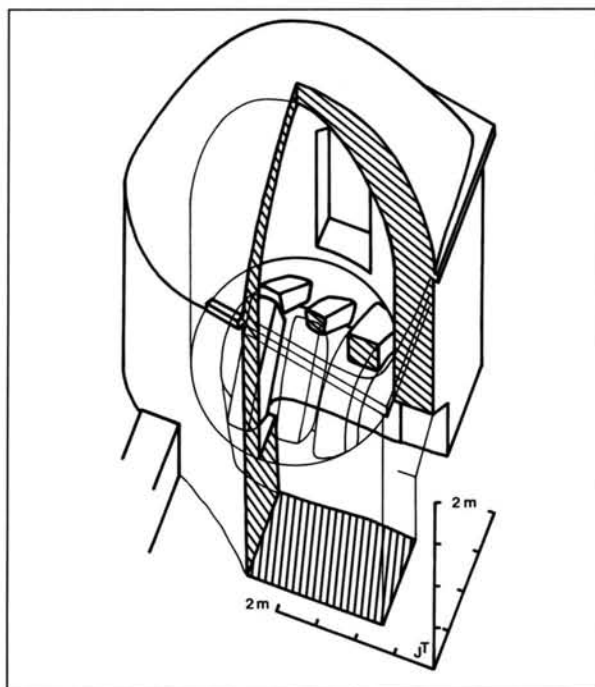


Fig. 30. Axométrie du four de Pinhela près Bragança : sole constituée de blocs de granite (dessin J.T.).

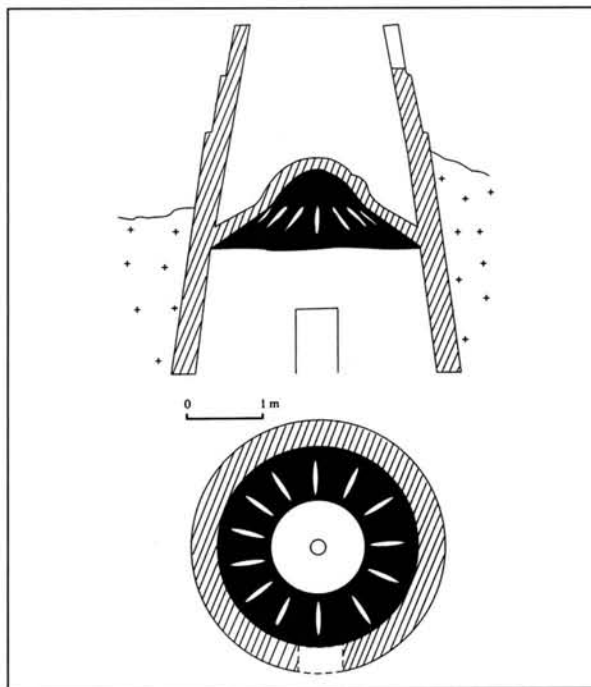


Fig. 31. Sole constituée de l'extrados de la voûte dans un four contemporain de Kairouan (Mrabet 1997 : fig. 10).



Fig. 32. Four « découvert » contemporain dont la sole est constituée de l'extrados des arcs transversaux, Carbelino de Sayago, région de Zamora (cliché J.T.)



32), c'est pratiquement la règle pour les soles aménagées. Elles sont alors ajourées : larges trous issus de la construction brute (Fig. 33) ou multitude de petits trous de chauffe ou carneaux (souvent lorsqu'il y a réagréage à l'argile de la surface : Hampe, Winter 1962 : pl. 2, 5 et 6) dont la disposition nous renseigne sur le système de support de la sole construite : arcs transversaux (Fig. 33) ou rayonnants (Fig. 34), voûte en berceau ou coupole. Dans tous les cas, elle est l'objet de nombreuses reprises (Fig. 27) ou réparations avec les mêmes matériaux ou des matériaux composites récupérés hétéroclites ou même par de multiples couches d'argile étendues à la main dont la trace est conservée (Fig. 29). Cas extrême : elle n'existe pas dans les fours à barres d'enfournement (Thiriot 1997) qui ont un tirage ascendant (Fig. 37) ; ce n'est plus le cas pour les mêmes fours à flamme renversée (Fig. 25).

6. En clin d'œil, je voudrais terminer sur un instrument qui sert au chargement dans certains fours : la barre d'enfournement. En guise de définition, c'est un objet longiligne, droit ou recourbé, lisse ou pincé, séparant les pièces à cuire lorsqu'elles ont une couverture vitrifiable. Deux types d'utilisation : soit fichées en rangées successives dans la paroi du four pour former des étagères (cas des fours à barres vus précédemment : Fig. 35) soit mobiles et disposées en lits successifs dans une disposition de la charge en échappade comme à Teruel (Fig. 36).

Fig. 33. Sole perforée sur arcs transversaux d'un petit four contemporain de Fustat (cliché J.T.).

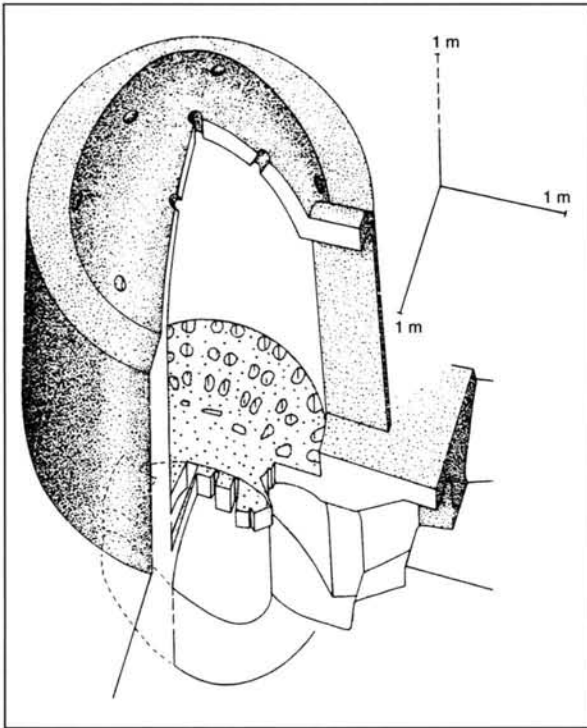


Fig. 34. Restitution d'un four à sole sur arcs rayonnants, Marseille, Sainte-Barbe (dessin M. Rodot d'après J.T.).

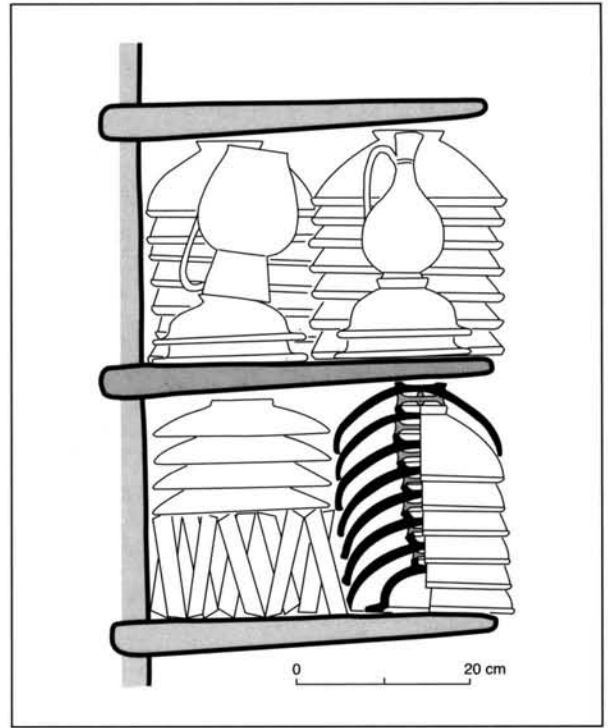


Fig. 35. Reconstitution de la charge sur les barres avec l'emploi de trépieds. La représentation correspond à une charge dans un four à tirage ascendant (dessin J. T.).



En préparant la publication des ateliers du XIII^e siècle de Marseille, nous avons pu constater une quantité extraordinaire de qualificatifs évocateurs d'inspiration fort diverse plus ou moins avouable (Tableau II).



Fig. 36. Domingo Punter simulant la charge en échappade à l'aide de barres et de tuiles à Teruel (cliché J.T.).

Fig. 37. Four à barres et tirage ascendant de Marseille, Sainte-Barbe, XIII^e siècle (cliché Ch. Durand, CCJ).

Tableau II : Variation linguistique sur le thème de la barre (liste non exhaustive)

TERME	SITE/SOURCE
amudis	
barra de ahornar	Murcia (C. S. Nicolas) : Navarro Palazon 1986
barra	Badajos (C de la Bomba) : Valdés 1985
barra cilíndrica	Balaguer : Giralt 1987
barre	Balaguer : Giralt 1994; Gallart 1991
bâton	Samarcande
bâtonnet	Tlemcen : Bel 1914
birlo	Pechina : Ochotorena 1953
boudin de four	Rahba-Mayadin : Rousset 1996
carrete ?	Valladolid : Villanueva Zubizarreta 1998
chorizo de barro	Murcia (C. S. Antolín) : Jorge Aragoneses 1956
clavo de ahornar	Murcia (C. S. Nicolas) : Navarro Palazon 1986, Toledo : Aguado 1990, Zaragoza (C. S. Pablo) : Mostalac 1986 ; 1990
clou	Kashan
colonnnette	Raqqa : Sauvaget 1948
petite colonne	Fustat : Bey Bahgat 1914
cylindre	Tlemcen : Bel 1914, Tell Hrim : Berthier, Geyer 1988
distanziatore	Sicile : Fiorilla 1990
flauta de alfarero	Valencia (C. Sagunto 175) : Bazzana 1983
humares	Almeria (C. Martin) : Cantero, Egea 1994
huso	Badajoz (Puerta del Pilar) : Valdés 1985
kiln rod	Beyrouth : Saghiyeh 1996
larguero	Badajos (C de la Bomba) : Valdés 1985
llongo	Manises : Coll 1994, Paterna : Amigues, Mesquida 1987, Valencia (C. Sagunto 175) : Bazzana 1983
mix	Meybod-Iran : Centlivres 1971
morell	Morella : Gonzales Marti 1944-1952
pég	Abu'l Qasim : Allan 1973
pilarete	
kiln rod	Beyrouth : Saghiyeh 1996
rollo	Almeria (C. Martin) : Cantero, Egea 1994, Bezmiliana : Acien 1990, Murcia (Cim. S. Nicolas) : Navarro Palazon 1986, Toledo : Aguado 1990
roll	Lleida : Gallart 1991
sbarre	Agrigente (S. Lucia) : d'Angelo 1972
Stange	Salvatierra de los Barros (Badajoz) : Köpke 1985
stik	
styr'	Selitrennoe : Fedorov-Davidov, Bulatov 1989
Stützbolzen	Pechina : Duda, Bachmann 1971
Tonwlaizen	Pechina : Duda, Bachmann 1971

EN CONCLUSION

Cette dernière énumération en forme de pirouette m'amène à une conclusion fort brève.

L'exercice fixé au départ s'est avéré plus difficile que prévu mais chargé d'enseignements à tous les niveaux. Il s'est limité à quelques termes imparfaitement passés en revue ; bien d'autres termes sont à étudier dans ce sens. Ce travail n'aurait pu exister sans l'aide des chercheurs du domaine en Méditerranée. Le récolement de tous les sites méditerranéens de production de céramique médiévale est à poursuivre pour permettre une analyse constructive uti-

le. La multiplicité des termes employés n'est sans doute pas un obstacle ; son étude m'apparaît limitée en comparaison avec la « variabilité » morphologique et de matériaux des différentes parties constitutives d'un atelier ou d'un four. C'est dans ce sens que l'inventaire doit être poursuivi et la réflexion menée. Cette base raisonnée de données de fouille publiées est utile à plusieurs niveaux : de la fouille fortuite en sauvetage urgent à la recherche sur les mécanismes de la production, si tant est que l'on puisse mener avec profit une telle investigation. La réflexion en cours tendrait à prouver qu'il peut y avoir un certain intérêt. A suivre, donc.

BIBLIOGRAPHIE

- Ación 1990** : ACIÉN ALMANSA (M.). – Hornos alfareros de época califal en el yacimiento de Bezmiliana, in : Amigues, Bazzana 1990, 13-27.
- Aguado 1990** : AGUADO (J.) *et al.* – El Testar del puente de San Martín (Toledo), in : Amigues, Bazzana 1990, 117-130.
- Allan 1973** : ALLAN (J.-W.). – Abu'l-Qasim's Treatise on Ceramics, *Iran XI* (1973), 111-120.
- Amigues, Bazzana 1990** : AMIGUES (F.), BAZZANA (A.) (éd.). – *Fours de potiers et « testares » médiévaux en Méditerranée occidentale*, Madrid 1987, Publication de la Casa de Velázquez, Madrid 1990 (Série Archéologie XIII).
- Amigues, Mesquida 1987** : AMIGUES (F.), MESQUIDA (M.). – *Un horno medieval de cerámica. Un four médiéval de potier : « El Testar del Moli »*, Paterna (Valencia), Publication de la Casa de Velázquez, Madrid 1987 (série Etudes et Documents IV).
- Amigues, Mesquida 1993** : AMIGUES (F.), MESQUIDA (M.). – *Les ateliers et la céramique de Paterna (XIIIe-XVe siècle)*, Musée Saint Jacques, Béziers 1993.
- Amouric *et al.* 1995** : AMOURIC (H.), THIRIOT (J.), VAYSSETTES (J.-L.). – Ateliers en grotte : apport contrasté des sources écrites et des données de terrain, in : *Ias Jornadas de Cerâmica Medieval e Pós-Medieval, Tondela (Portugal), 1992*, Tondela 1995, 263-269.
- Bazzana 1983** : BAZZANA (A.) *et al.* – *La cerámica islámica en la Ciudad de Valencia*, I, Catálogo, Publicaciones del Ayuntamiento, Valencia 1983.
- Bel 1914** : BEL (A.). – *Un atelier de potiers et faïenciers au Xe siècle de J.-C. découvert à Tlemcen. Contribution à l'étude de la céramique musulmane*, éd. Braham, Constantine 1914.
- Berthier, Geyer 1988** : BERTHIER (S.), GEYER (B.). – Rapport préliminaire sur une campagne de fouilles de sauvetage à Tell Hrim (Syrie), hiver 1986, *Syria LXV*, 1-2 (1988), 63-98.
- Bey Bahgat 1914** : BEY BAHGAT (A.). – Les fouilles de Foustât. Découverte d'un four de potier arabe datant du XIVe siècle, *Bulletin de l'Institut Egyptien*, 5e série, VIII, 1914, 233-245.
- Blaison *et al.* 1996** : BLAISON (J.L.), BONHOURE (I.), MARCHESI (H.), THIRIOT (J.). – Les ateliers de la région d'Apt, in : *1500 ans de céramique en Vaucluse. Ateliers et productions de poteries du Ve siècle au début du XXe siècle*, Exposition : Château de La Tour-d'Aigues, 1995-1996, La Tour-d'Aigues 1996, 45-52.
- Brissaud 1982** : BRISSAUD (PH.). – *Les ateliers de potiers de la région de Louqsor*, Institut Français d'Etudes Orientales, Le Caire 1982 (Bibliothèque d'Etude LXXVIII).
- Brongniart 1977** : BRONGNIART (A.). – *Traité des arts céramiques ou des poteries*, Dessain et Tolra, Paris 1977 (Fac-similé de l'édition de 1877).
- Cantero, Egea 1994** : CANTERO SOSA (M.), EGEA GONZALEZ (J.-J.). – Aportación al estudio de la producción local de cerámica califal en Almería : el testar de la calle Marín, in : *Societas en transición. IV Congreso de Arqueología Medieval Española*, Alicante, 1993, III, Alicante 1994, 807-815.
- Centlivres 1971** : CENTLIVRES-DEMONT (M.). – *Une communauté de potiers en Iran : Le centre de Meybod (Zazd)*, Dr L. Reichert Verlag, Wiesbaden 1971 (Beiträge zur Iranistik).
- Coll, Pérez 1994** : COLL CONESSA (J.), PÉREZ CAMPS (J.). – Aspectos de la técnica de fabricación en la cerámica de Manises (siglos XIV-XVI), in : *IV Congreso de Arqueología Medieval Española* : *Societas en transición*, Alicante, 1993, III, Alicante 1994, 879-889.
- Cortes 1987** : CORTES VASQUEZ (L.). – *Alfarería popular del Reino de Lefin*, Salamanca 1987, 270.
- D'Angelo 1972** : D'ANGELO (F.). – Aspetti della produzione della ceramica siciliana e scambi commerciali nel Mediterraneo durante il medioevo, *Atti V Convegno Internazionale della Ceramica*, Albissola 1972, 129-138.
- Diop *et al.*, à paraître** : DIOP (B.), THIRIOT (J.), DIOGO (J.), CAFÉ (R.D.). – Regards ethnoarchéologiques sur le façonnage des assadeiras en louca preta du centre et du nord du Portugal, in : *4as Jornadas de Cerâmica Medieval et Pós-Medieval, Tondela (Portugal), 2000* (à paraître).
- Duda, Bachmann 1971** : DUDA (D.), BACHMANN (H.G.). – *Pechina. Sonderdruck aus den Madrider Mitteilungen*, 12, F.H. Kerle Verlag, Heidelberg 1971.
- Fedorov-Davidov, Bulatov 1989** : FEDOROV-DAVIDOV (G.), BULATOV (N.). – Les ateliers de l'habitat Selitrennoe, in : *Les trésors des chefs sarmatiennes et les villes anciennes de la région de Volga*, Moscou 1989.
- Fiorilla 1990** : FIORILLA (S.). – Schede, in : S. Scuto, *Fornaci, castelli e pozzi dell'età di mezzo. Primi contributi di archeologia medievale nella Sicilia centro-meridionale*, Catalogo della mostra, Agrigento 1990, 162-165 (n° 22-33) et 166 (n° 39-40).
- Gallart 1991** : GALLART FERNANDEZ (J.) *et al.* – *L'excauació de l'església de Sant Martí de Lleida*, Lleida 1991 (Monografies d'Arqueologia Urbana 3).
- Giralt 1987** : GIRALT BALAGUERO (J.). – La cerámica islámica de Balaguer (Lleida), *Boletín de Arqueología Medieval* 1 (1987), 25-37.
- Giralt 1994** : GIRALT (J.). – Balaguer. Jaciment arqueològic del Pal d'Almatà. Catalunya Romànica, in : *Enciclopèdia Catalana* XVII, La Noguera, Barcelona 1994, 238-243.
- Gisbert 1990** : GISBERT SANTONJA (J.). – Los hornos del alfar islámico de la Avenida Montgó / calle Teulada. Casco urbano de Denia (Alicante), in : Amigues, Bazzana 1990, 75-91.
- Golvin *et al.* 1982** : GOLVIN (L.), THIRIOT (J.), ZAKARIYA (M.). – *Les potiers actuels de Fustat*, Institut Français d'Etudes Orientales, Le Caire 1982 (Bibliothèque d'Etude LXXXIX).
- Gonzales Marti 1944-1952** : GONZALEZ MARTI (M.). – *Cerámica del Levante Español*, Madrid, Barcelona, 1, 1944-1952.
- Hampe, Winter 1962** : HAMPE (R.), WINTER (A.). – *Bei Töpfern und Töpferinnen in Kreta, Messenien und Zypern*, Mainz 1962.
- Hampe, Winter 1965** : HAMPE (R.), WINTER (A.). – *Bei Töpfern und Ziegler in Südtalien Sizilien und Griechenland*, Mainz 1965.
- Jope 1956-1957** : JOPE (E.M.). – Ceramics : Medieval, in : C. Singer, E.-J. Holmyard, A.-R. Hall, T.-I. Williams, *The Mediterranean Civilizations and the Middle Ages. A History of Technology*, II, Clarendon Press, Oxford 1956-1957, 284-310.
- Jorge Aragoneses 1956** : JORGE ARAGONESSES (M.). – *Museo de la Muralla Arabe de Murcia*, Madrid 1956.
- Köpke 1985** : KÖPKE (W.). – *Töpferöfen. Die Brennanlagen der traditionellen Töpfereien Spaniens. Arten, Verbreitung und Entwicklung*, Rudolf Habelt GmbH, Bonn 1985.
- Leenhardt, Thiriort 1989** : LEENHARDT (M.), THIRIOT (J.). – Poteries grises médiévales produites à Saint-Gilles-du-Gard, *Archéologie du Midi Médiéval* 7 (1989), 73-104.
- Leenhardt *et al.* 1993** : LEENHARDT (M.), PADILLA (J.-I.), THIRIOT (J.), VILA (J.-M.). – Primers resultats dels treballs al

- taller medieval de ceràmica grisa de Cabrera d'Anoia, *Igualada, Estrat* 6 (1993), 151-177.
- Marchesi et al. 1997** : MARCHESI (H.), THIRIOT (J.), VALLAURI (L.). – *Marseille, les ateliers de potiers du XIII^e siècle. Le quartier Sainte-Barbe (Ve-XVII^e s.)*, éd. de la Maison des Sciences de l'Homme, Paris 1997.
- Matesanz et al., à paraître** : MATESANZ VERA (P.), SÁNCHEZ HERNÁNDEZ (C.), GARCIA DE MIGUEL (J.M.). – Ensayo de reconstrucción arqueológica y de laboratorio de las técnicas de elaboración de un grupo de cerámica negra del centro y norte de Portugal, in : *4as Jornadas de Cerâmica Medieval e Pós Medieval, Tondela (Portugal) 2000* (à paraître).
- Mostalac 1986** : MOSTALAC CARRILLO (A.). – *Arqueologia urbana en Zaragoza 1984-1986*, Diputacion general de Aragon, Zaragoza 1986.
- Mostalac 1990** : MOSTALAC CARRILLO (A.). – Los hornos islámicos de Zaragoza, in : *Amigues, Bazzana* 1990, 63-74.
- Mrabet 1997** : MRABET (A.). – Introduction à l'étude de la céramique architecturale d'Ifrîqiya : état de la question. Données archéologiques et ethno-archéologique, in : *AIECM2 VI*, 591-600.
- Navarro Palazon 1986** : NAVARRO PALAZON (J.). – *La cerámica islámica en Murcia, I* : catalogo, Murcia 1986.
- Ochotorena 1953** : OCHOTORENA (F.). – Cerámica arabe de Pechina (Almería), *Memoria de los Museos Arqueologicos Provinciales XIV* (1953), 126-134.
- Padilla, Vila 1998** : PADILLA (J.-I.), VILA (J.-M.). – Ultimas intervenciones en el alfar medieval de Cabrera d'Anoia. Barcelona. in : *2as Jornadas de Cerâmica Medieval e Pós-Medieval, Tondela (Portugal), 1995*, Tondela 1998, 91-99.
- Padilla et al. 1999** : PADILLA (I.), THIRIOT (J.), EVIN (J.), MESTRES (J.). – Datation par le radiocarbone des ateliers de potiers médiévaux de Cabrera d'Anoia en Catalogne, in : J. Evin et al. (dir.). – *Actes du 3^e congrès international Archéologie et 14^e Lyon, 1998. Revue d'Archéométrie Suppl. 1999 et Mémoires de la Société Préhistorique Française n° XXVI*, 419-423.
- Picon 1995** : PICON (M.). – Grises et grises : quelques réflexions sur les céramiques cuites en mode B, in : *1as Jornadas de Cerâmica Medieval e Pós-Medieval, Tondela (Portugal), 1992*, Tondela 1995, 283-292.
- Picon et al. 1995** : PICON (M.), THIRIOT (J.), ABRAÇOS (H.), DIOGO (J.-M.). – Estudo em laboratório e observação etnoarqueológica das cerâmicas negras portuguesas, in : *1as Jornadas de Cerâmica Medieval e Pós-Medieval, Tondela (Portugal), 1992*, Tondela 1995, 189-206.
- Picon et al. 1998** : PICON (M.), ABRAÇOS (H.), DIOGO (J.-M.). – Notes sur les ateliers de Fazamões (Resende), Portugal, in : *2as Jornadas de Cerâmica Medieval e Pós-Medieval, Tondela (Portugal), 1995*, Tondela 1998, 407-417.
- Picon 2002** : PICON (M.). – Cuissons et structures de cuisson des céramiques au Maroc : entre ethnographie et archéologie, in : *3as Jornadas de Cerâmica Medieval e Pós-Medieval, Tondela (Portugal), 1997*, Tondela 2002, 355-370.
- Quart 1988** : Zones d'intérêt artisanal. invitat : Quart. XVIIena Mostra, Barcelona. Generalitat de Catalunya ed., 1988.
- Ribeiro 2002** : RIBEIRO (M.). – As soengas de Coimbrões (V. N. de Gaia). Arqueologia de um centro oleiro, in : *3as Jornadas de Cerâmica Medieval e Pós-Medieval, Tondela (Portugal), 1997*, Tondela 2002, 321-332.
- Rosselló 1978** : ROSSELLÓ BORDOY (G.). – *Ensayo de sistematización de la cerámica arabe en Mallorca*, Palma de Mallorca 1978.
- Rosselló, Camps 1973** : ROSSELLÓ BORDOY (G.), CAMPS (J.). – Excavaciones arqueológicas en Palma de Mallorca. Sondeos practicados en la antigua Casa Desbrull, *Noticiario Arqueológico Hispánico, Arqueología 2* (1973), 135-168.
- Rousset 1996** : ROUSSET (M.O.). – *Contribution à l'étude de la céramique islamique : analyse du matériel archéologique de Rahba-Mayadin, Syrie, vallée de l'Euphrate* (Thèse dactylographiée, Université de Lyon 2, 1996).
- Saghiyeh 1996** : SAGHIYEH (M.). – Bey 004 Zone des Eglises, *BAAL 1* (1996), 36-59.
- Sauvaget 1948** : SAUVAGET (J.). – Tessons de Rakka, *Ars Islamica XIII-XIV* (1948), 31-49.
- Sempere 1982** : SEMPERE (E.). – *Rutas a los alfares. España - Portugal*, Barcelona 1982.
- Shishkina, Pavchinskaja 1992** : SHISHKINA (G.V.), PAVCHINSKAJA (L.V.). – Les quartiers de potiers de Samarcande entre le IX^e et le début du XIII^e siècle, in : *Terres secrètes de Samarcande. Céramiques du VIII^e au XIII^e siècle*, Exposition : IMA, Paris, 1992 ; Caen et Toulouse, 1993, Paris 1992, 31-45.
- Swan 1984** : SWAN (V. G.). – *The Pottery Kilns of Roman Britain*, Royal Commission on Historical Monuments, Supplementary Series 5, 1984.
- Thirirot 1975** : THIRIOT (J.). – Les fours de potiers et bronzier de Saint-Gilles-du-Gard, *Bulletin de l'Ecole Antique de Nîmes 10* (1975), 39-91.
- Thirirot 1986** : THIRIOT (J.). – *Les ateliers médiévaux de poterie grise en Uzège et dans le Bas-Rhône : Premières recherches de terrain*, éd. de la Maison des Sciences de l'Homme, Paris 1986 (DAF 7).
- Thirirot 1990** : THIRIOT (J.). – Les fours de potiers, problèmes de méthode (table-ronde sous la direction de J. Thirirot), in : *Amigues, Bazzana* 1990, 169-200.
- Thirirot 1995** : THIRIOT (J.) (textes rassemblés par). – Les ateliers, in : *Le vert et le brun. De Kairouan à Avignon, céramiques du Xe au XVe siècle*, Exposition : Marseille, Chapelle de la Vieille Charité, 1995-1996 ; Valencia et Faenza, 1996 ; Caltagirone, 1997 ; Musée des arts et traditions populaires, Paris, 1998, Marseille RMN, 1995, 19-39.
- Thirirot 1997** : THIRIOT (J.). – Géographie du four à barres d'enfournement, in : *Marchesi et al.* 1997, 345-372.
- Thirirot, Vallauri 2001** : THIRIOT (J.), VALLAURI (L.). – Le bourg des olliers à Marseille : conception d'un espace artisanal péri-urbain du XIII^e s., in : *Marseille. Trames et paysages urbains de Gyptis au Roi René, Marseille 1991*, Aix-en-Provence 2001, 369-374 (Etudes Massaliètes 7).
- Valdés 1985** : VALDÉS FERNÁNDEZ (F.). – *La alcazaba de Badajoz. I. Hallazgos islámicos (1977-1982) y testar de la Puerta del Pilar*, Madrid 1985 (Excavaciones Arqueológicas en España 144).
- Villanueva Zubizarreta 1998** : VILLANUEVA ZUBIZARRETA (O.). – *Actividad alfarera en el Valladolid bajomedieval*, Valladolid 1998 (Studia archaeologica 89).
- Vossen, Ebert 1986** : VOSSEN (R.), EBERT (W.). – *Marokkanische Töpferei*, Rudolf Habelt GmbH, Bonn 1986.
- Zaragoza 1991** : *Zaragoza, Prehistoria y Arqueología*, ed. Ayuntamiento de Zaragoza, 1991.