



HAL
open science

Chronologie des assemblages de mobilier des trois derniers siècles avant notre ère en Ile-de-France : un état des lieux dans les territoires des Sénons et des Parisii

Jean-Marc Séguier, Antide Viand

► To cite this version:

Jean-Marc Séguier, Antide Viand. Chronologie des assemblages de mobilier des trois derniers siècles avant notre ère en Ile-de-France : un état des lieux dans les territoires des Sénons et des Parisii : Annexe. Philippe Barral, Stephan Fichtl. Regards sur la chronologie de la fin de l'âge du Fer (IIIe-Ier siècle avant J.-C.) en Gaule non méditerranéenne. Actes de la table ronde tenue à Bibracte "Chronologie de la fin de l'âge du Fer (IIIe-Ier siècle avant J.-C.) dans l'est de la France et les régions voisines", 22, Bibracte, 2012, Bibracte, 978-2-909668-74-1. halshs-01329120

HAL Id: halshs-01329120

<https://shs.hal.science/halshs-01329120>

Submitted on 8 Jun 2016

HAL is a multi-disciplinary open access archive for the deposit and dissemination of scientific research documents, whether they are published or not. The documents may come from teaching and research institutions in France or abroad, or from public or private research centers.

L'archive ouverte pluridisciplinaire **HAL**, est destinée au dépôt et à la diffusion de documents scientifiques de niveau recherche, publiés ou non, émanant des établissements d'enseignement et de recherche français ou étrangers, des laboratoires publics ou privés.

Regards sur la chronologie
de la fin de l'âge du Fer
(III^e-I^{er} siècle avant notre ère)
en Gaule non méditerranéenne



sous la direction de
Philippe Barral et Stephan Fichtl

Actes de la table ronde tenue à Bibracte
du 15 au 17 octobre 2007

Chronologie des assemblages de mobilier
des trois derniers siècles avant notre ère
en Ile-de-France : un état des lieux
dans les territoires des Sénons et des Parisii
- Annexe -

JEAN-MARC SÉGUIER, ANTIDE VIAND

Avertissement :

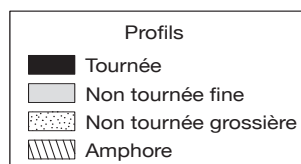
Les planches qui accompagnent l'article intitulé :

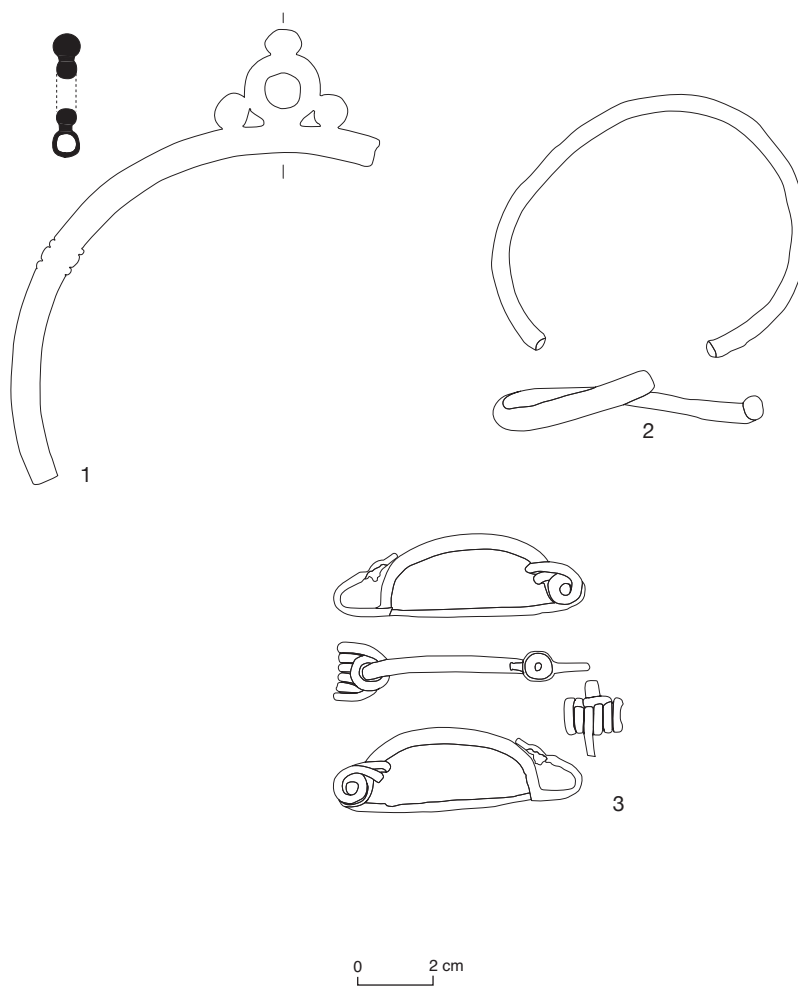
Chronologie des assemblages de mobilier des trois derniers siècles avant notre ère en Ile-de-France : un état des lieux dans les territoires des Sénons et des Parisii
(J.-M. Séguier et A. Viand)

sont, sauf mention contraire, extraites de rapports de fouilles préventives encore inédites pour la plupart et réalisées sous la direction de F. Boisseau, INRAP (Milly-la-Forêt), V. Gonzalez (†) (Mauregard, L'Échelle Haute), P. Gouge, SDASM (Bazoches-lès-Bray, La Voie Neuve ; Gravon, La Queue de Poêle ; Grisy-sur-Seine, Les Méchantes Terres), P. Gouge et J.-J. Grizeaud, INRAP (Bazoches-lès-Bray, Près de Tureau aux Chèvres), P. Gouge et Cl. Mordant (Châtenay-sur-Seine, Les Sécherons), Cl. Mordant (Châtenay-sur-Seine, Le Maran), R. Peake (Marolles-sur-Seine, Le Grand Canton), A. Samzun, INRAP (Buthiers), J.-M. Séguier, INRAP (Marolles-sur-Seine, Le Grand Canton Sud, Saint-Donain ; Varennes-sur-Seine, Le Marais du Pont, Le Marais du Colombier), E. Séthian, INRAP (Jossigny), A. Viand, SAD des Hauts-de-Seine (Nanterre, avenue Jules Quentin).

Que tous les responsables d'opération qui nous ont gracieusement autorisé à dessiner les objets originaux (relevés et mises au net P. Pihuit et J.-M. Séguier [INRAP], A. Viand [INRAP, puis SAD Hauts-de-Seine]), à utiliser et à reproduire ces illustrations soient chaleureusement remerciés.

Pour la localisation des sites, se reporter à l'ill. I qui accompagne l'article.







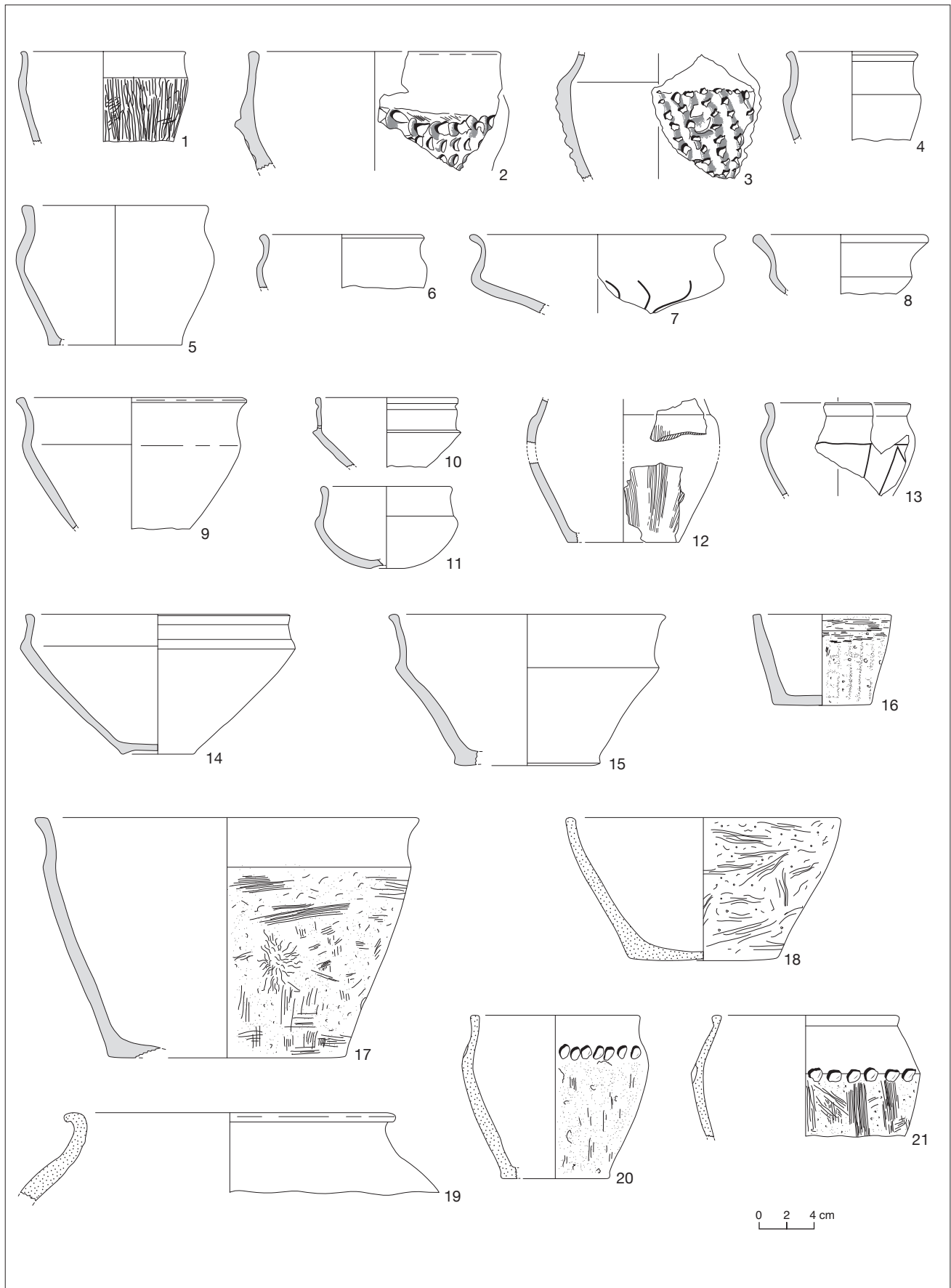
1



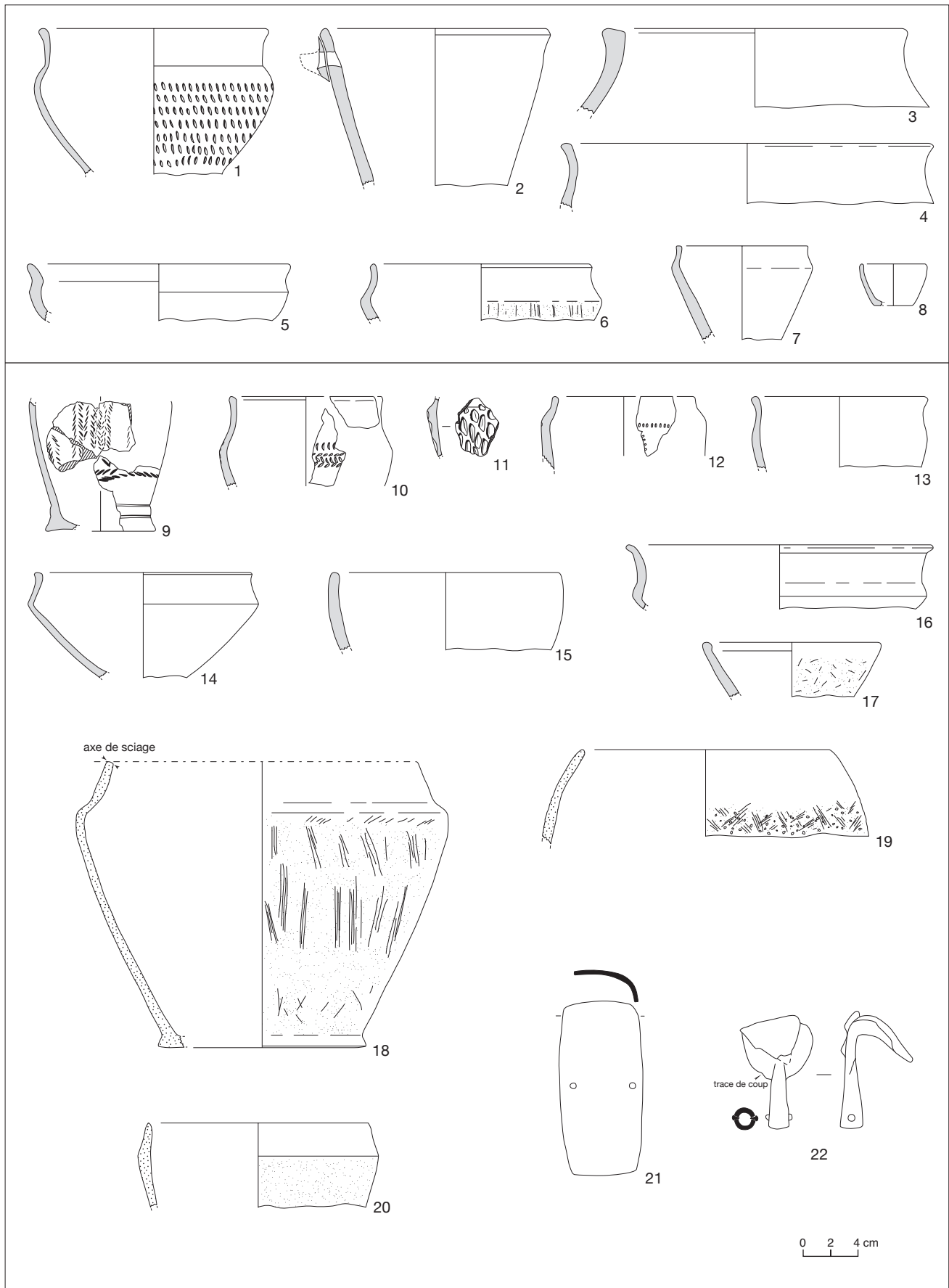
2



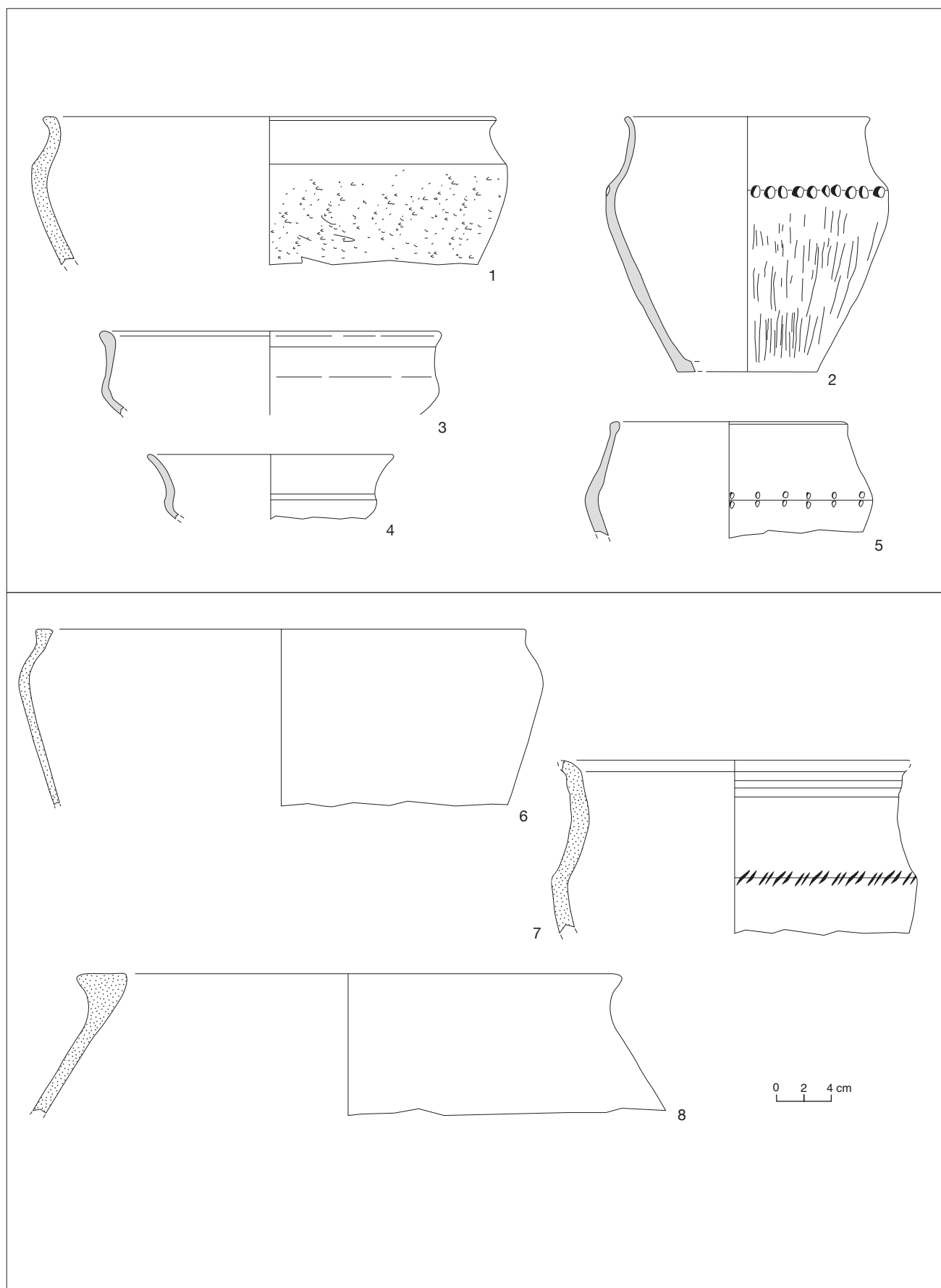
3



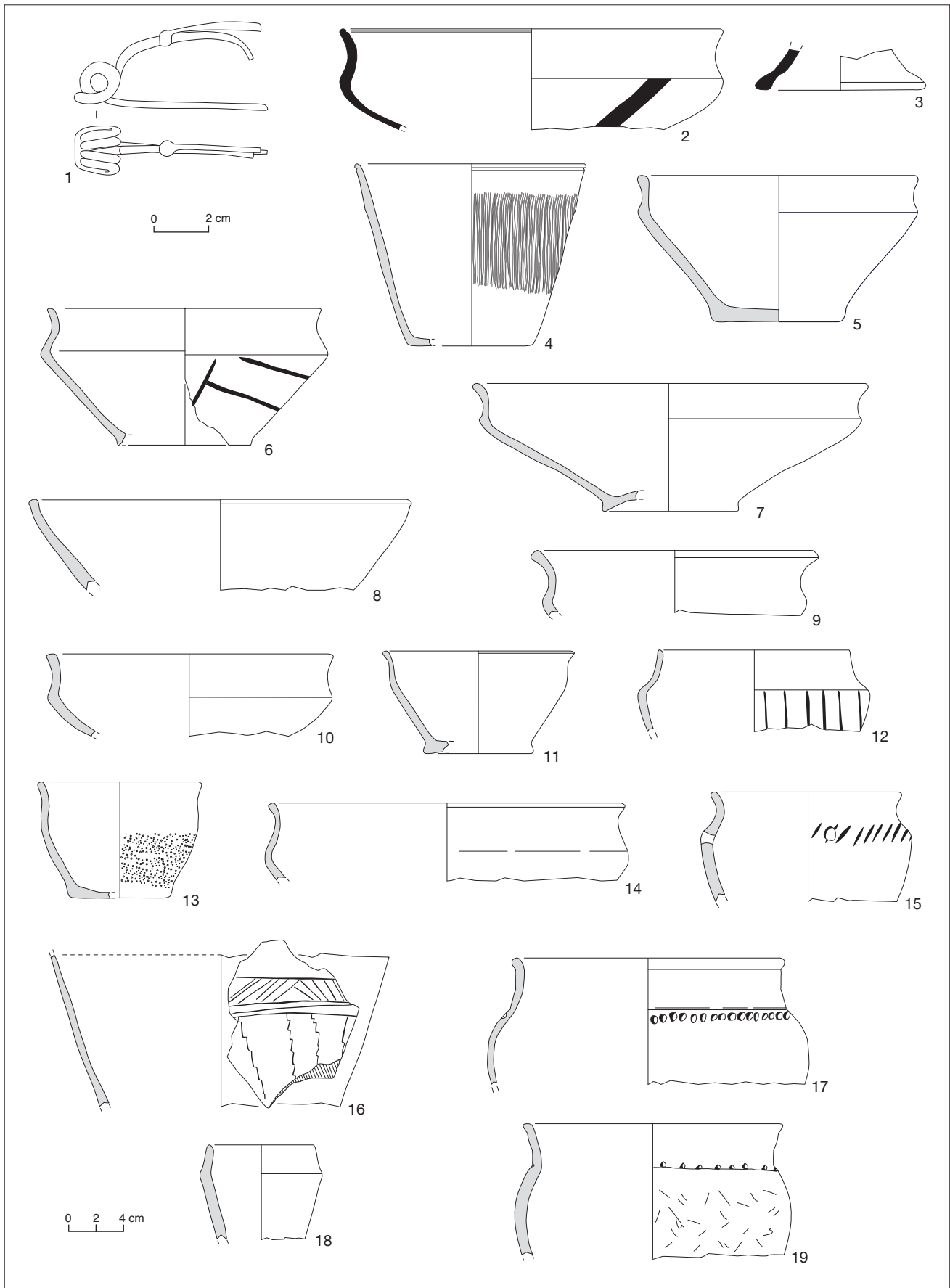
Ill. annexe 3. Roissy-en-France, Le Château (Val-d'Oise, 95). Céramique du silo F1 285 (d'après Séguier et al. 2008a).



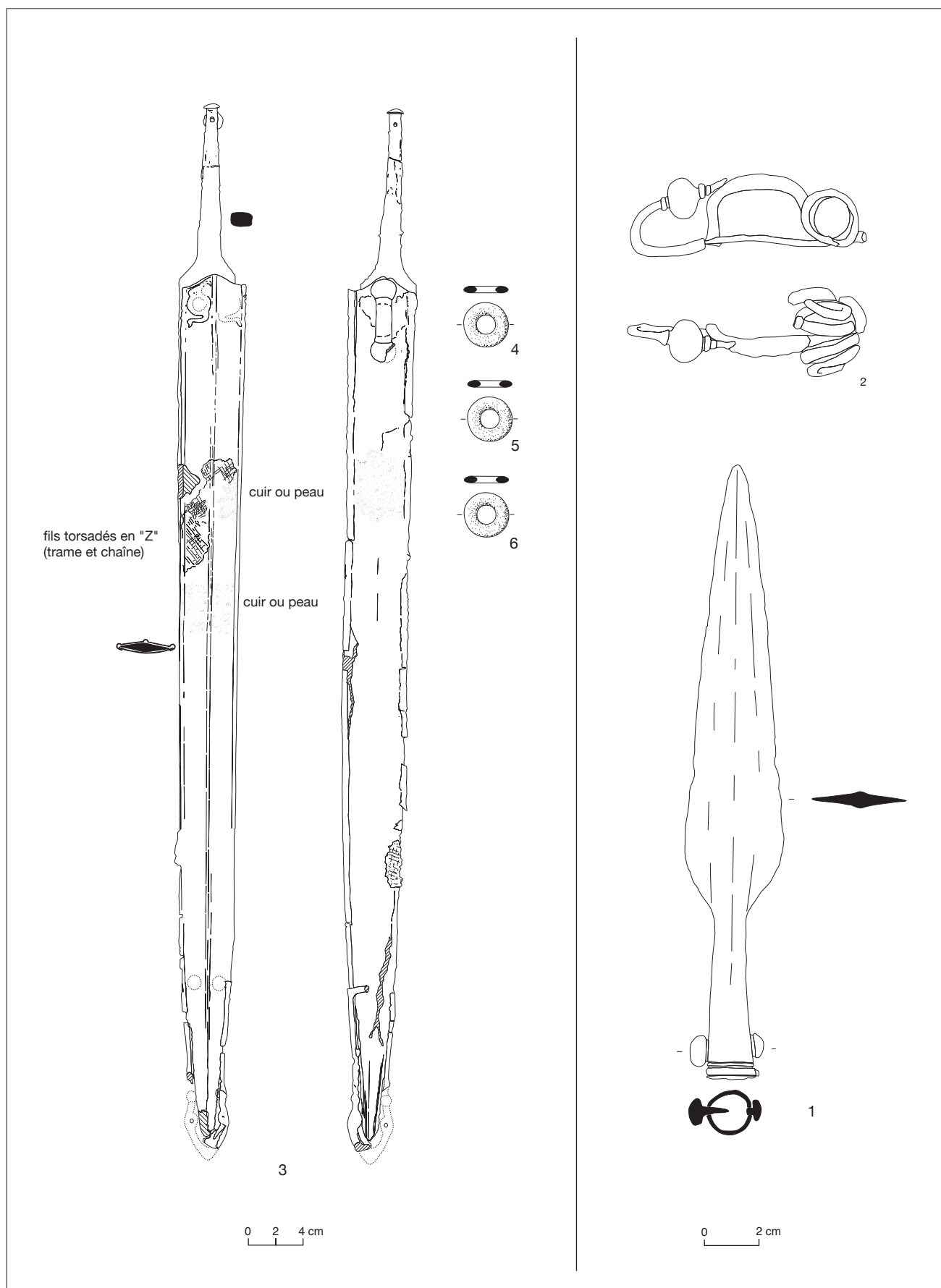
III. annexe 4. Roissy-en-France, Le Château (Val-d'Oise, 95). Mobilier des silos F184 (n° 1-8) et F1498 (n° 9-22) (n° 221-22: fer) (d'après Séguier et al. 2008a).



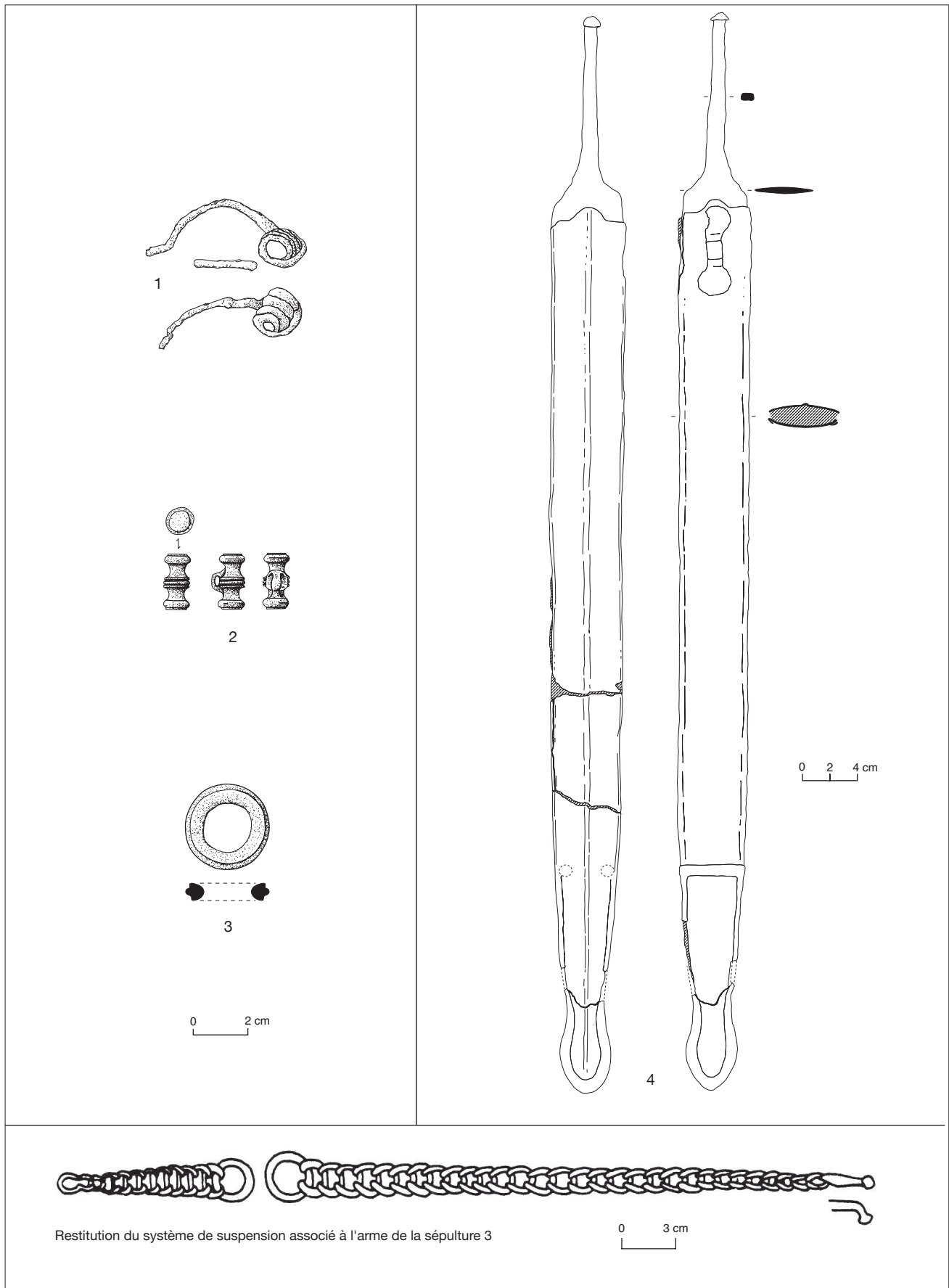
Ill. annexe 5. Mauregard, l'Échelle Haute (Seine-et-Marne, 77). Mobilier du silo SI3003 (n° 1-5) et de l'enclos SFO2 (n° 6-8) (infographie P. Pihuit, Inrap, d'après Gonzalez 2000).



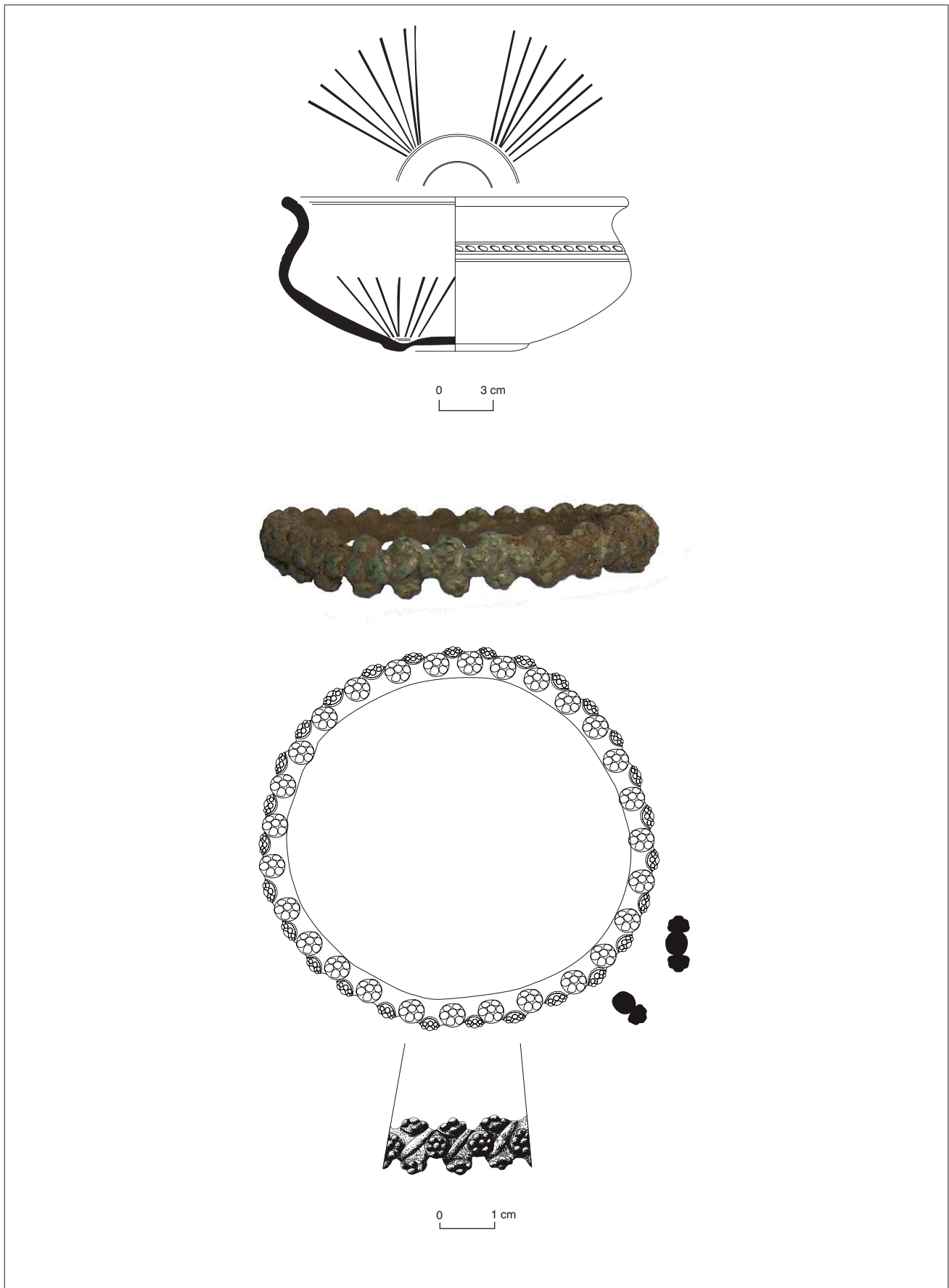
III. annexe 6. Mauregard, l'Échelle Haute (Seine-et-Marne, 77). Mobilier de l'enclos SFO2 (n° 1 : fer: relevé Th. Lejars, CNRS, d'après radiographie) (infographie P. Pihuit, Inrap, d'après Gonzalez 2000).



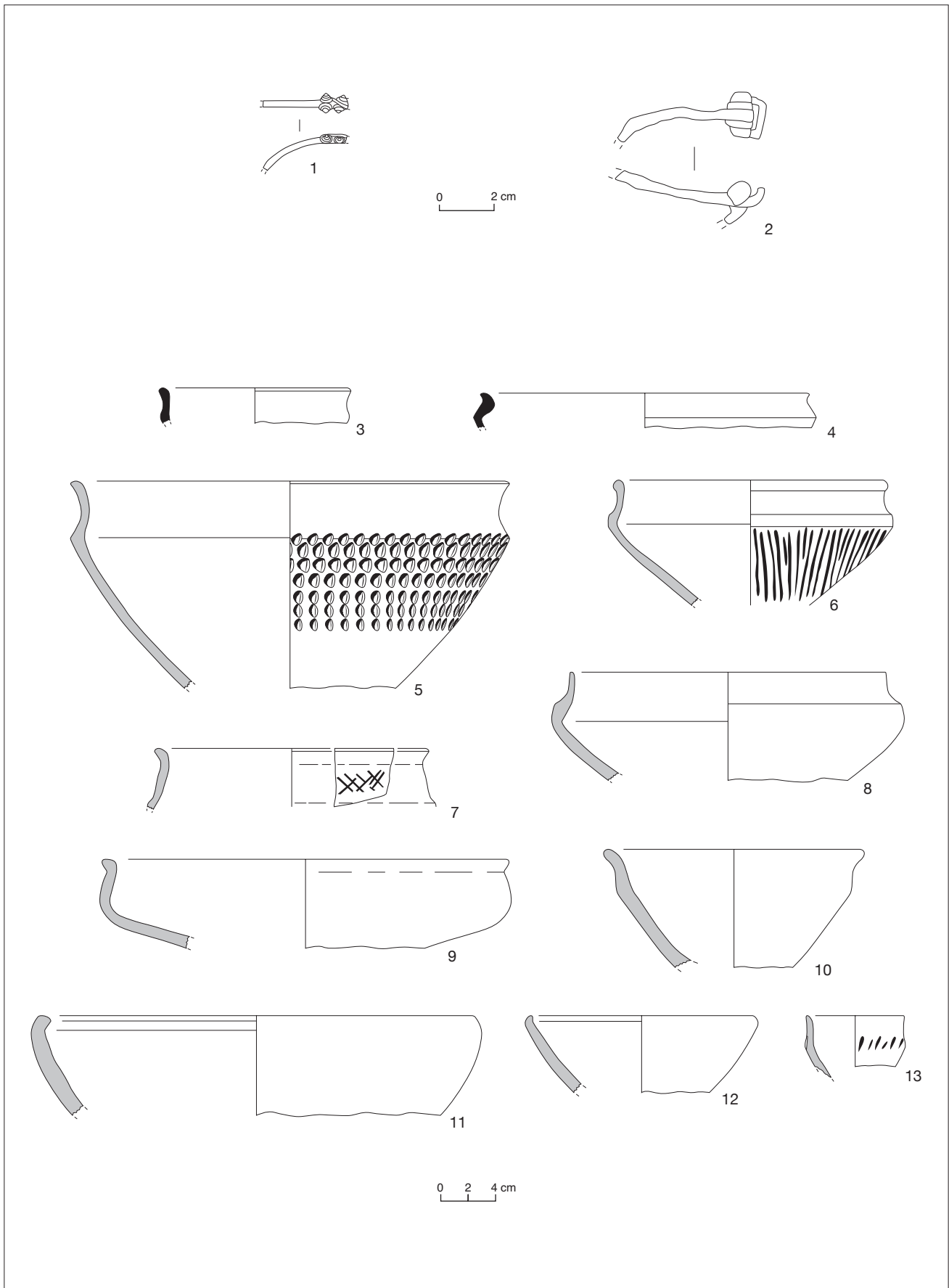
Ill. annexe 7. Gouaix, La Haute Grève (Seine-et-Marne, 77). Mobilier de la sépulture 1052 (n° 1-3: fer; n° 4-6: alliage cuivreux) (relevé A. Viand, Inrap).



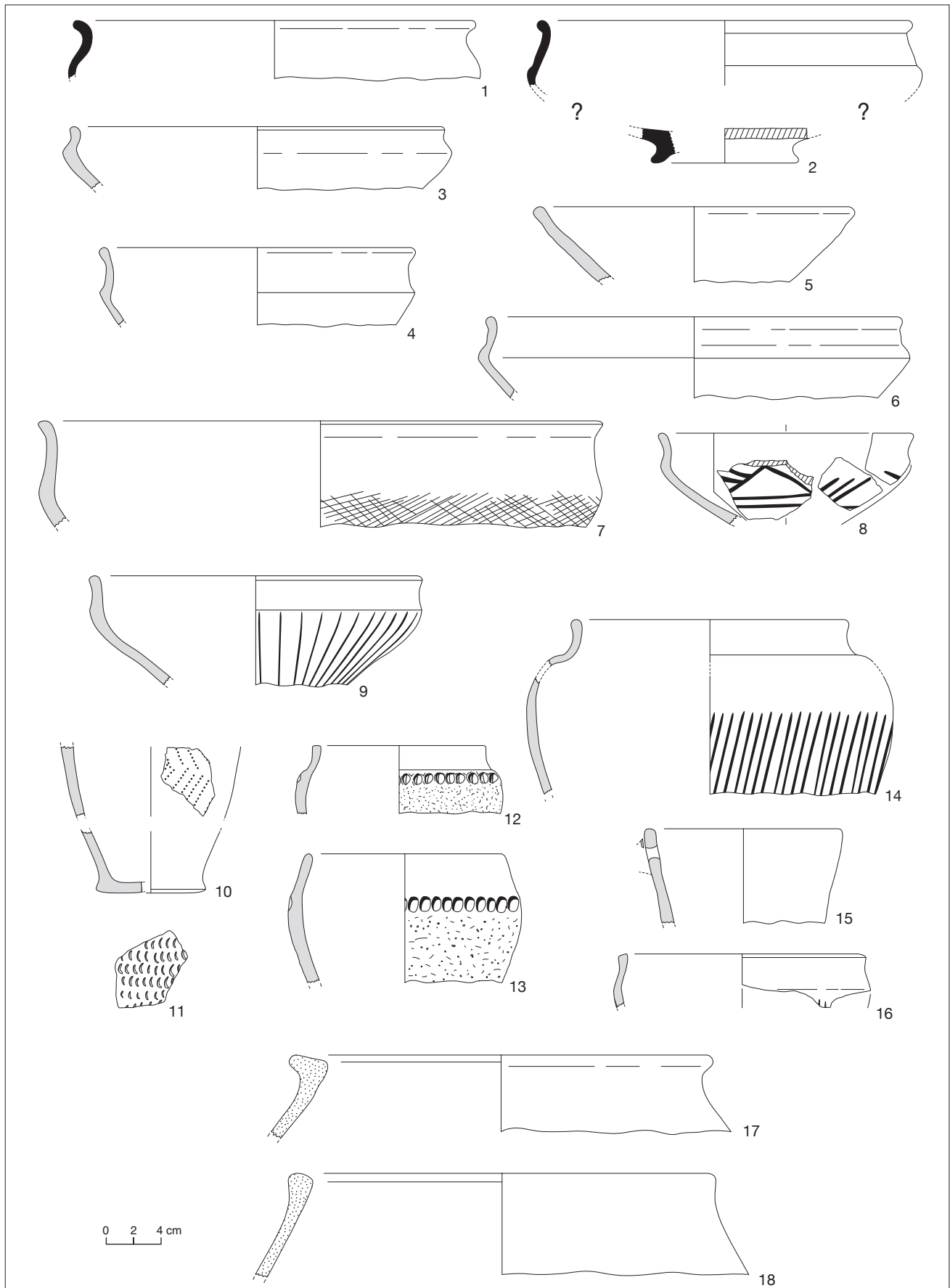
Ill. annexe 8. Buthiers (Seine-et-Marne, 77). Mobilier de la sépulture 3 (n° 1, 4: fer; n° 2-3: alliage cuivreux) (relevé A. Viand, Inrap).



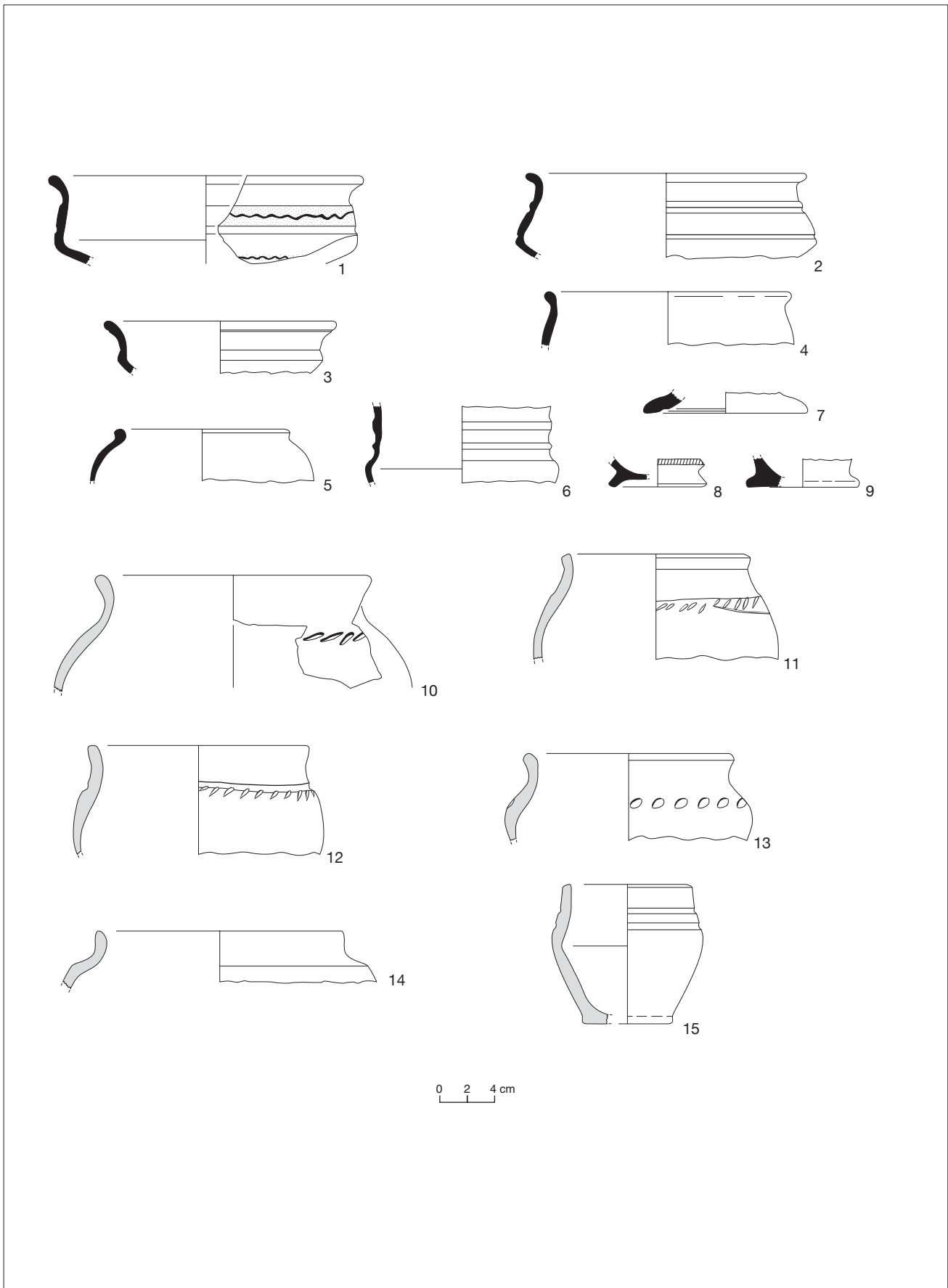
Ill. annexe 9. Milly-la-Forêt, Le Bois Rond (Essonne, 91). Mobilier de l'incinération 2 (n° 2: alliage cuivreux) (d'après Boisseau 2006).



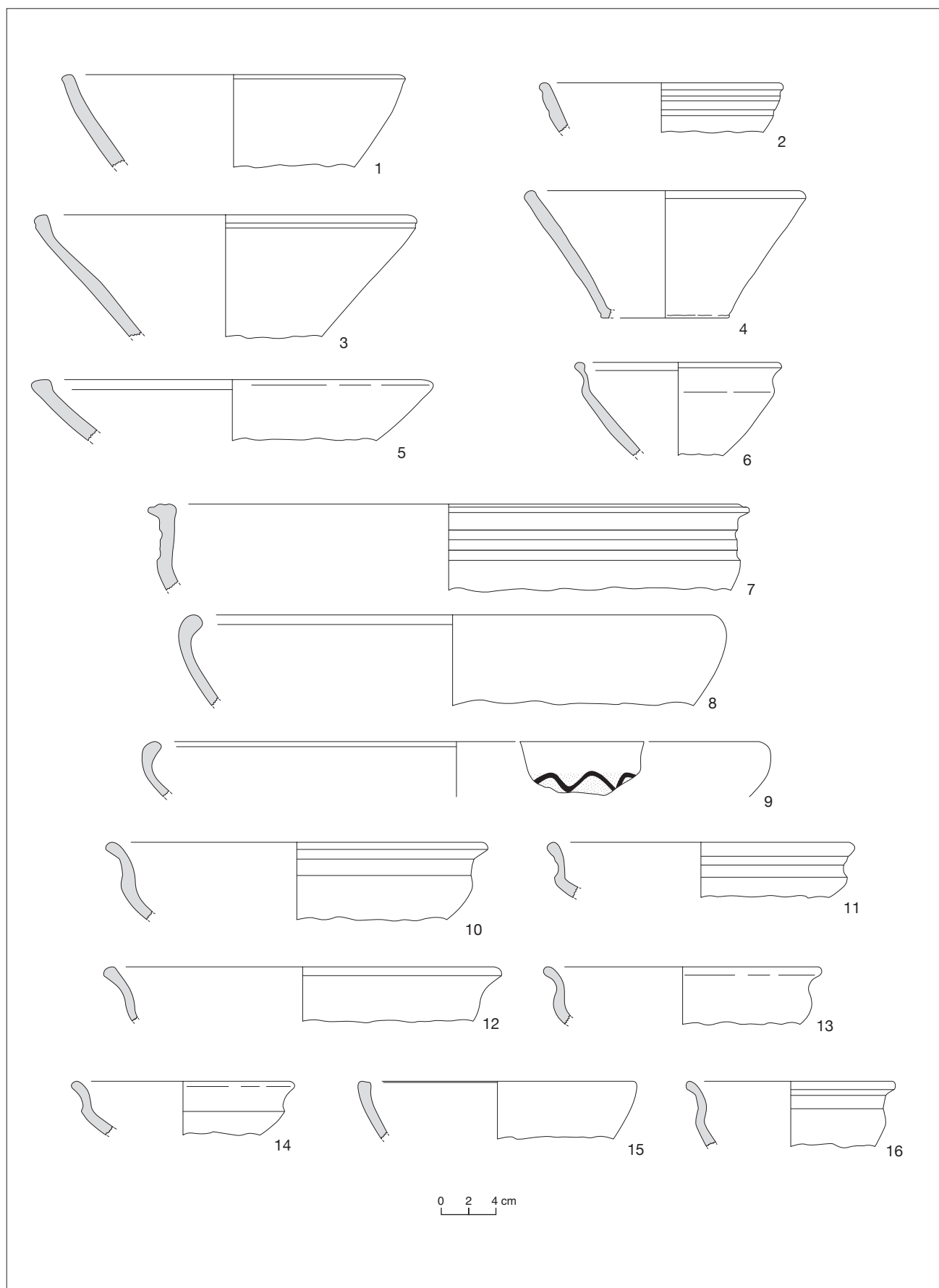
III. annexe 10. Marolles-sur-Seine, Le Grand Canton (Seine-et-Marne, 77). Mobilier de la fosse 408 (n° 1 : alliage cuivreux; n° 2 : fer) (d'après Séguier, Delattre 2005).



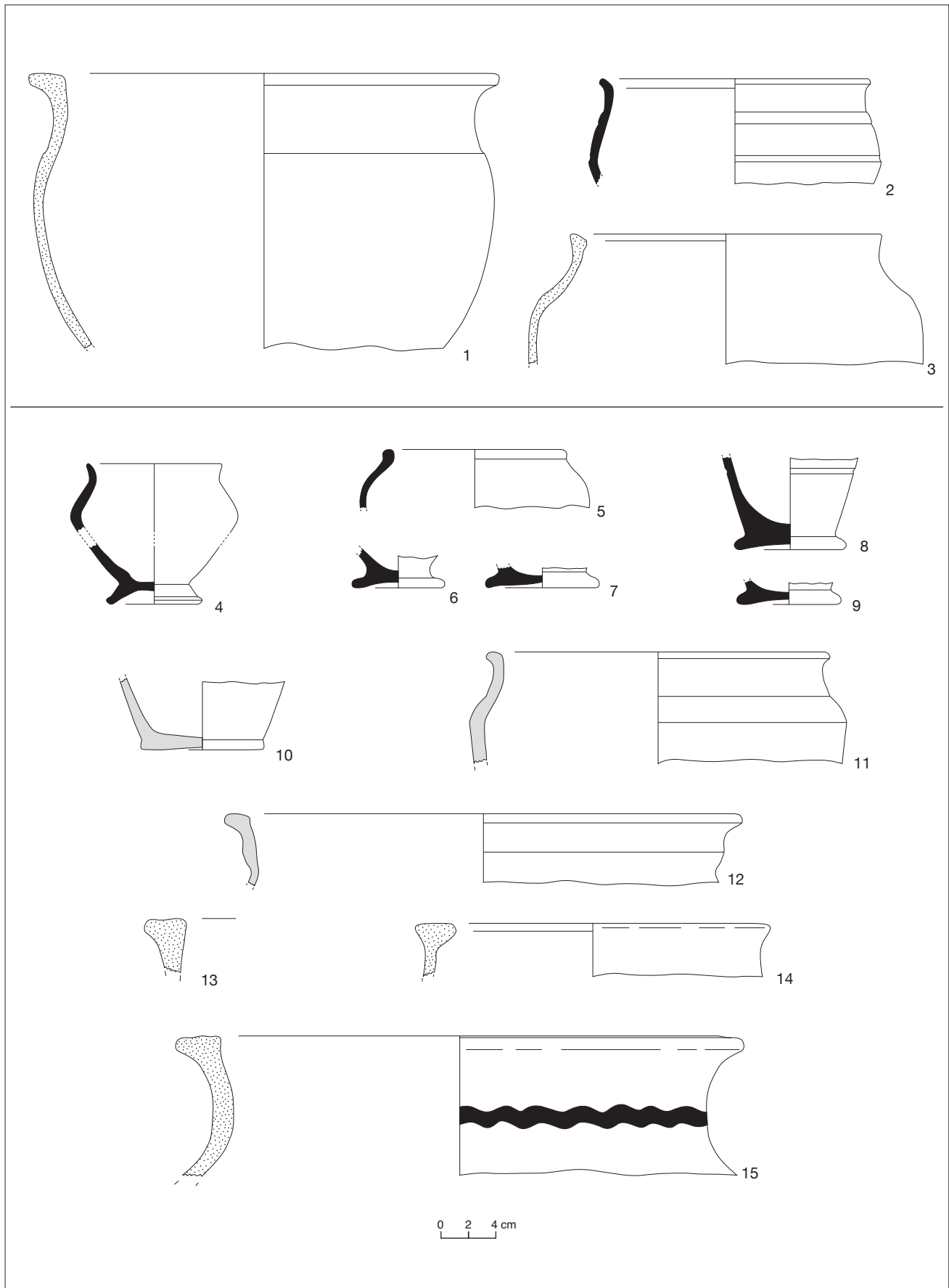
III. annexe 11. Varennes-sur-Seine, Le Marais du Colombier (Seine-et-Marne, 77). Mobilier des fosses 5001 et 5003 (d'après Séguier et al. 2008b).



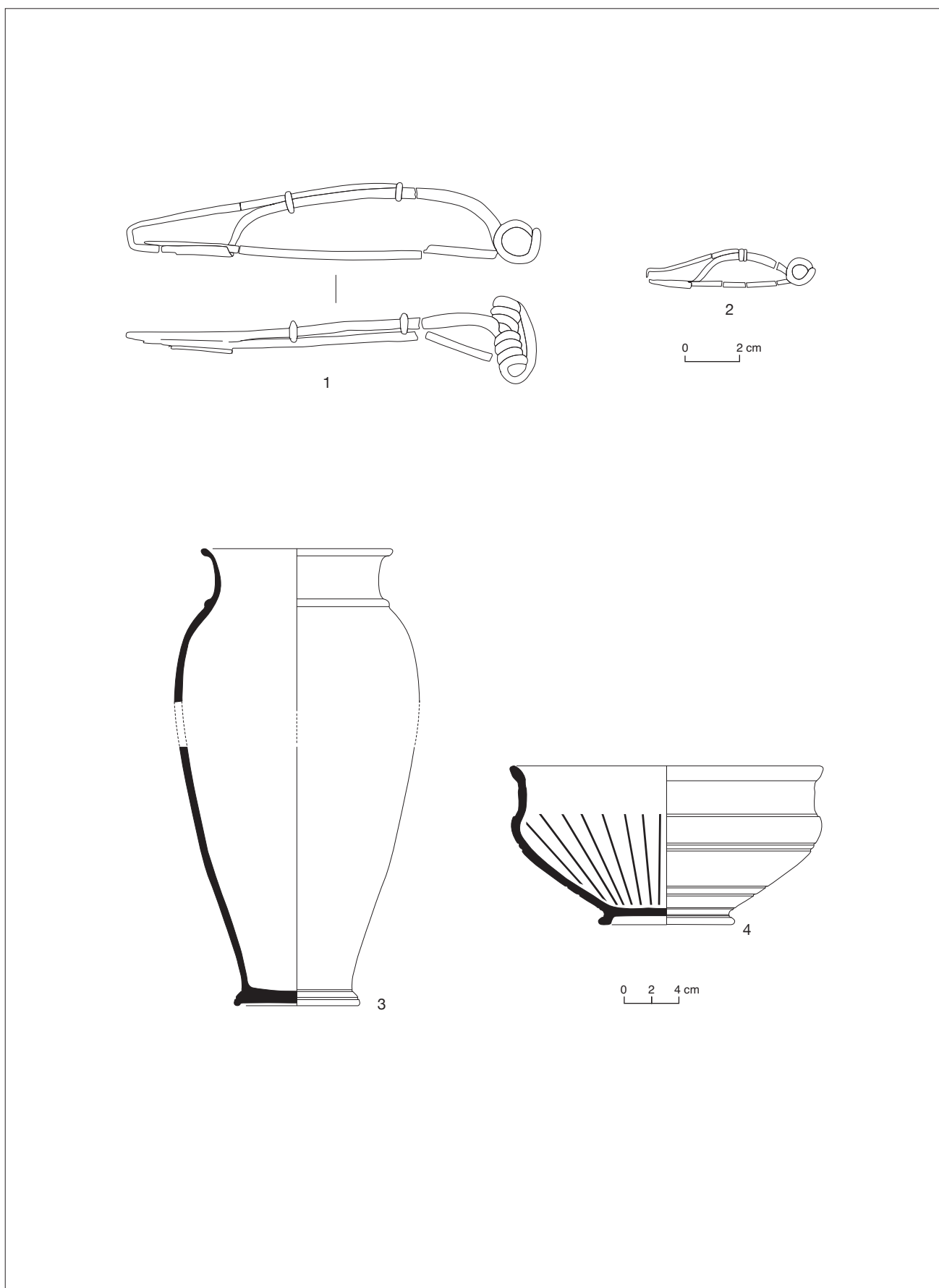
III. annexe 12. Châtenay-sur-Seine, le Maran (Seine-et-Marne, 77). Mobilier de l'enclos (infographie P. Pihuit, Inrap).



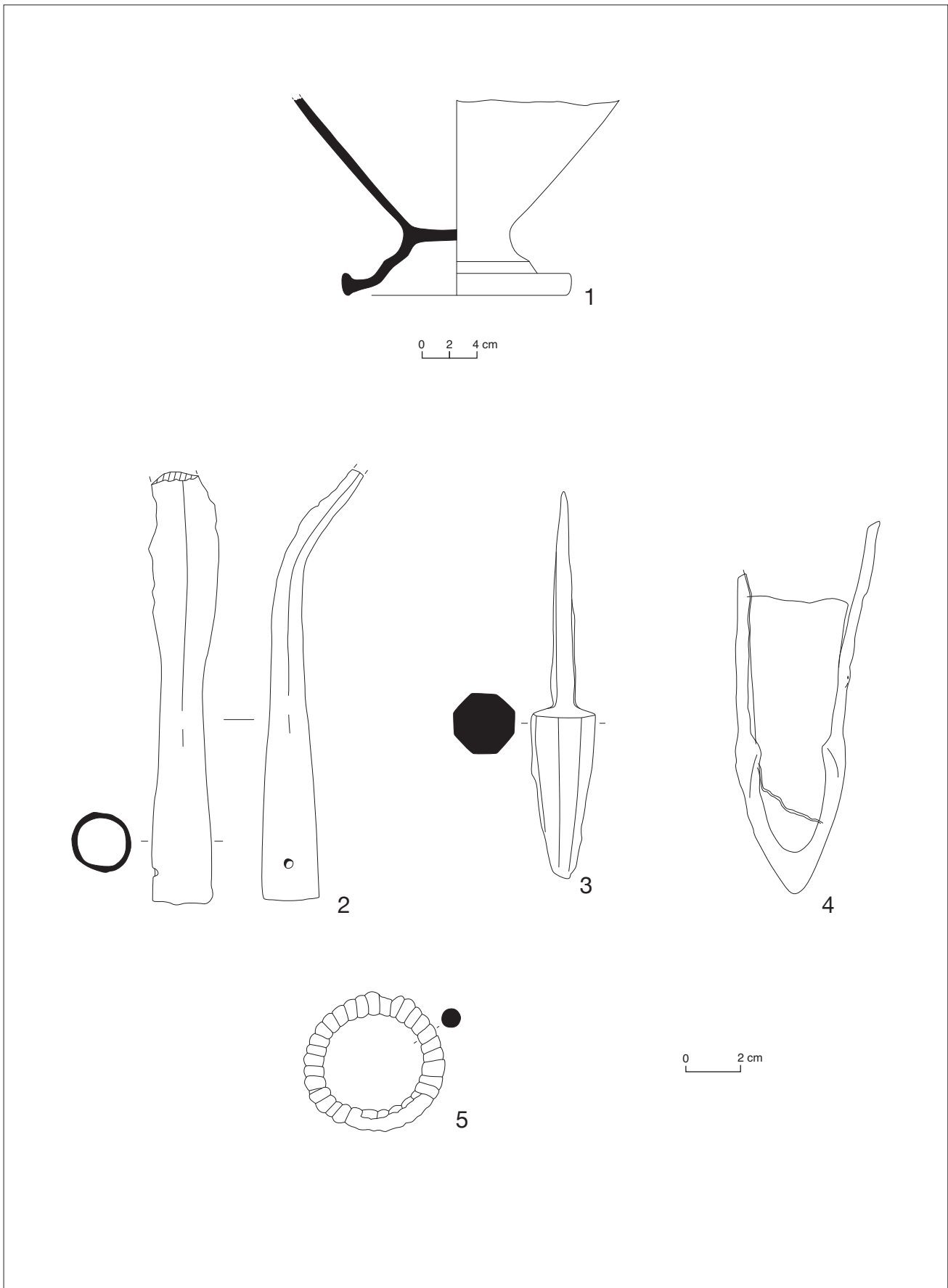
Ill. annexe 13. Châtenay-sur-Seine, le Maran (Seine-et-Marne, 77). Mobilier de l'enclos (d'après Séguier 1998).



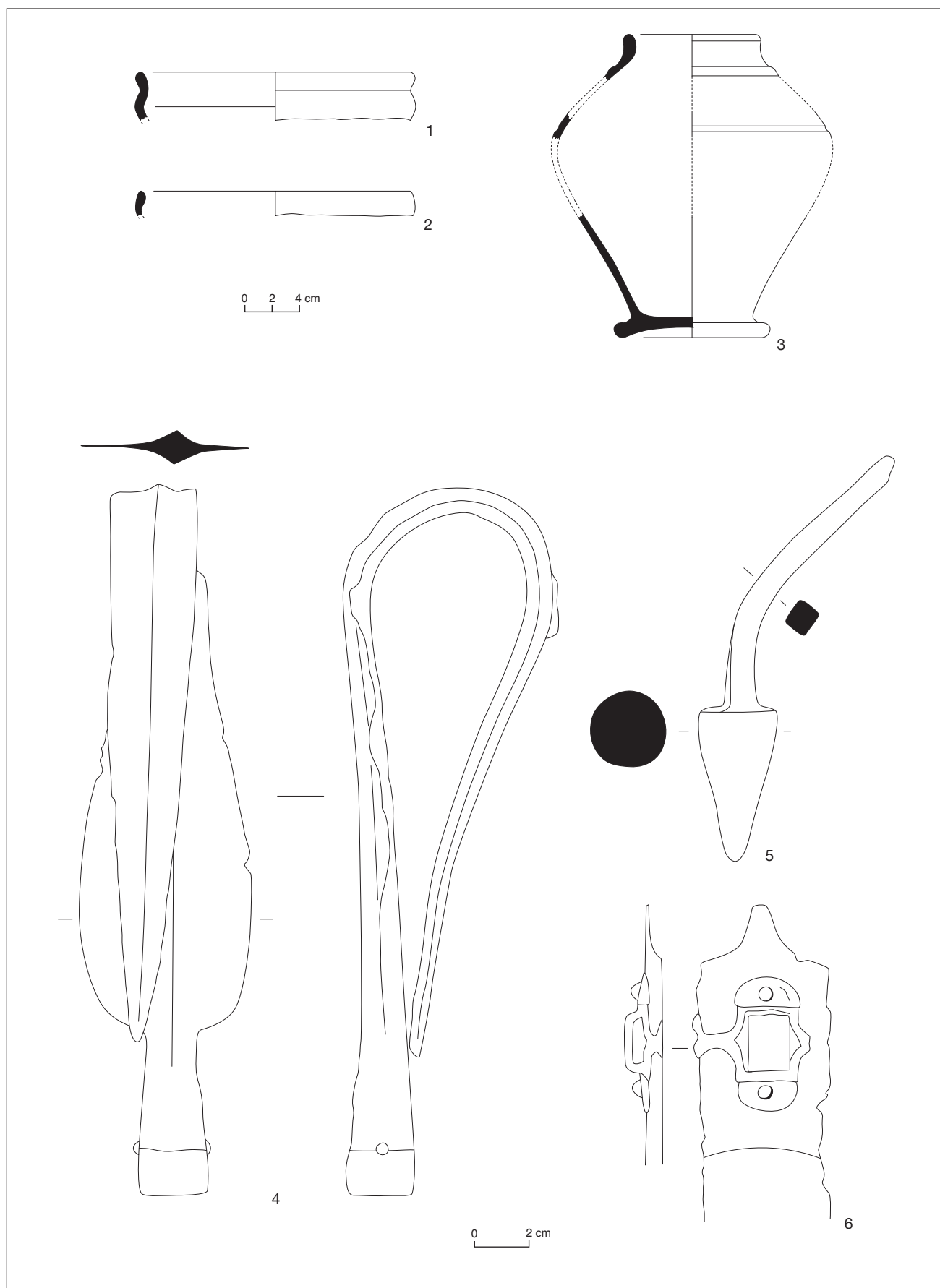
III. annexe 14. Marolles-sur-Seine, Le Grand Canton sud (Seine-et-Marne, 77). Mobilier de la fosse 4 (n° 1-3) et du fossé F0 (n° 4-15) (infographie P. Pihuit, Inrap).



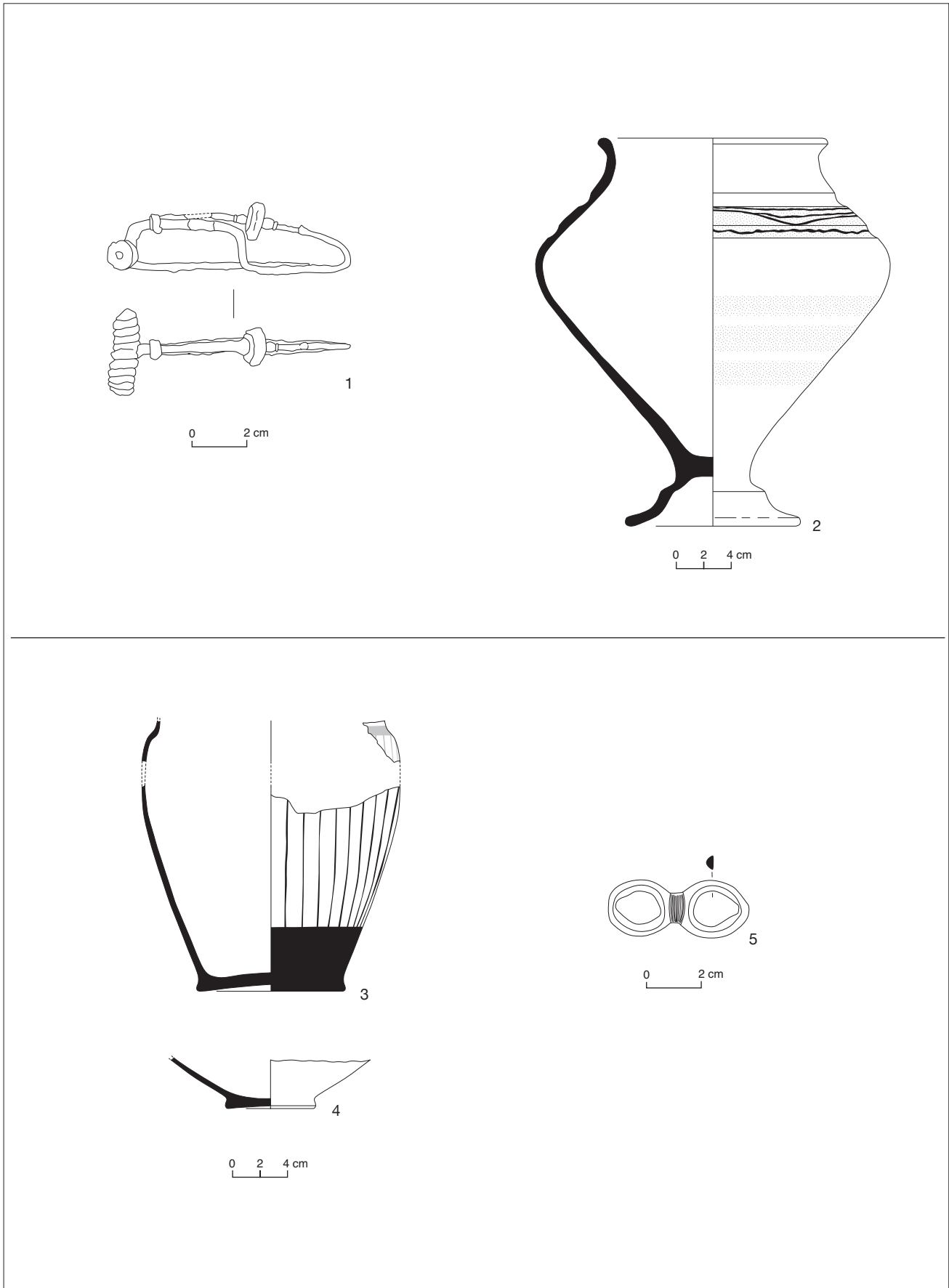
Ill. annexe 15. Jossigny, Le Pré Chêne (Seine-et-Marne, 77). Mobilier de l'incinération 5 (n° 1-2: fer) (d'après Séthian 2006).



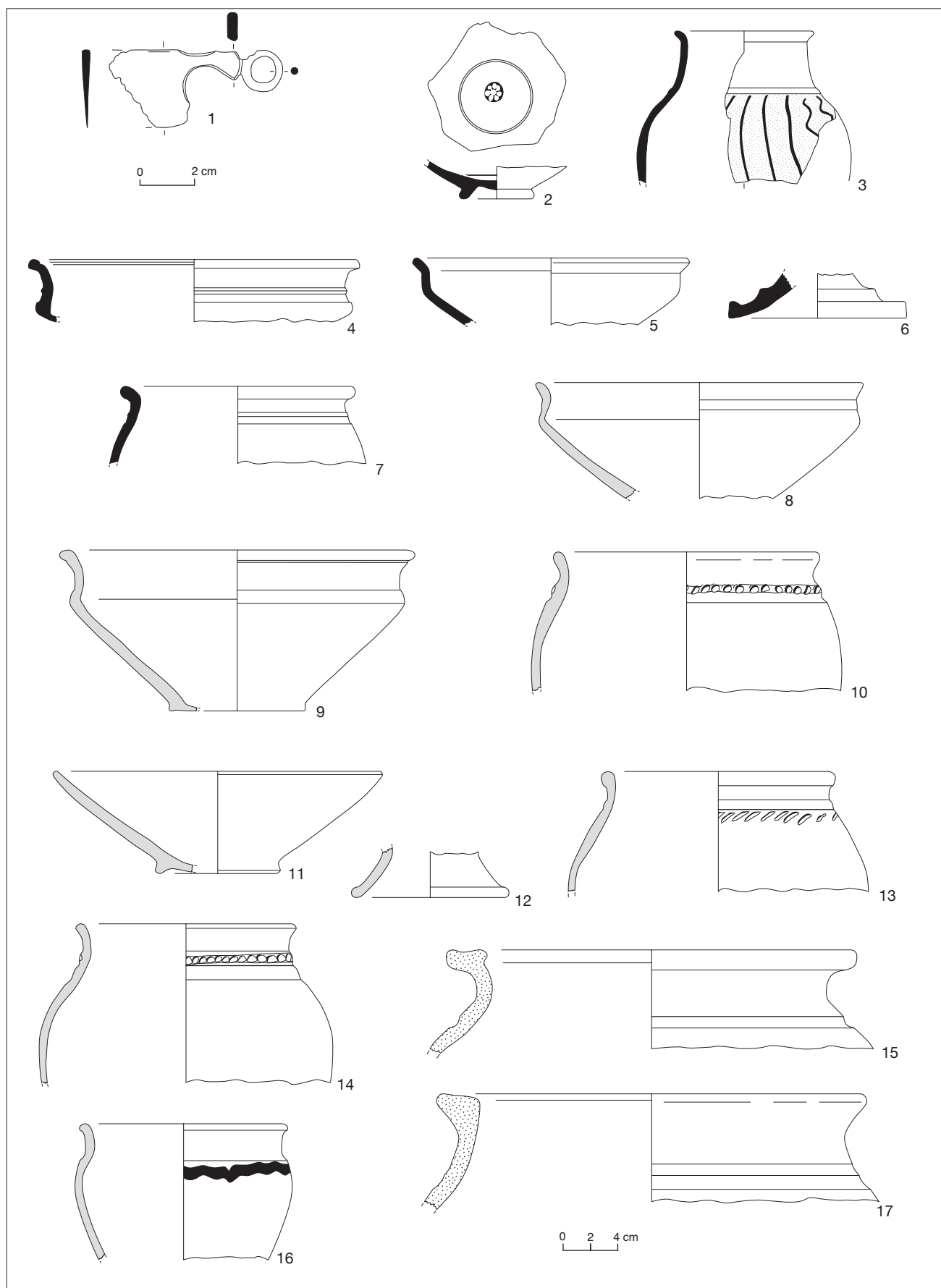
Ill. annexe 16. Cannés-Écluse, Les Gravelottes (Seine-et-Marne, 77). Mobilier de l'incinération (n° 2-4: fer; n° 5: alliage cuivreux) (infographie P. Pihuit, Inrap, d'après Mordant 1979).



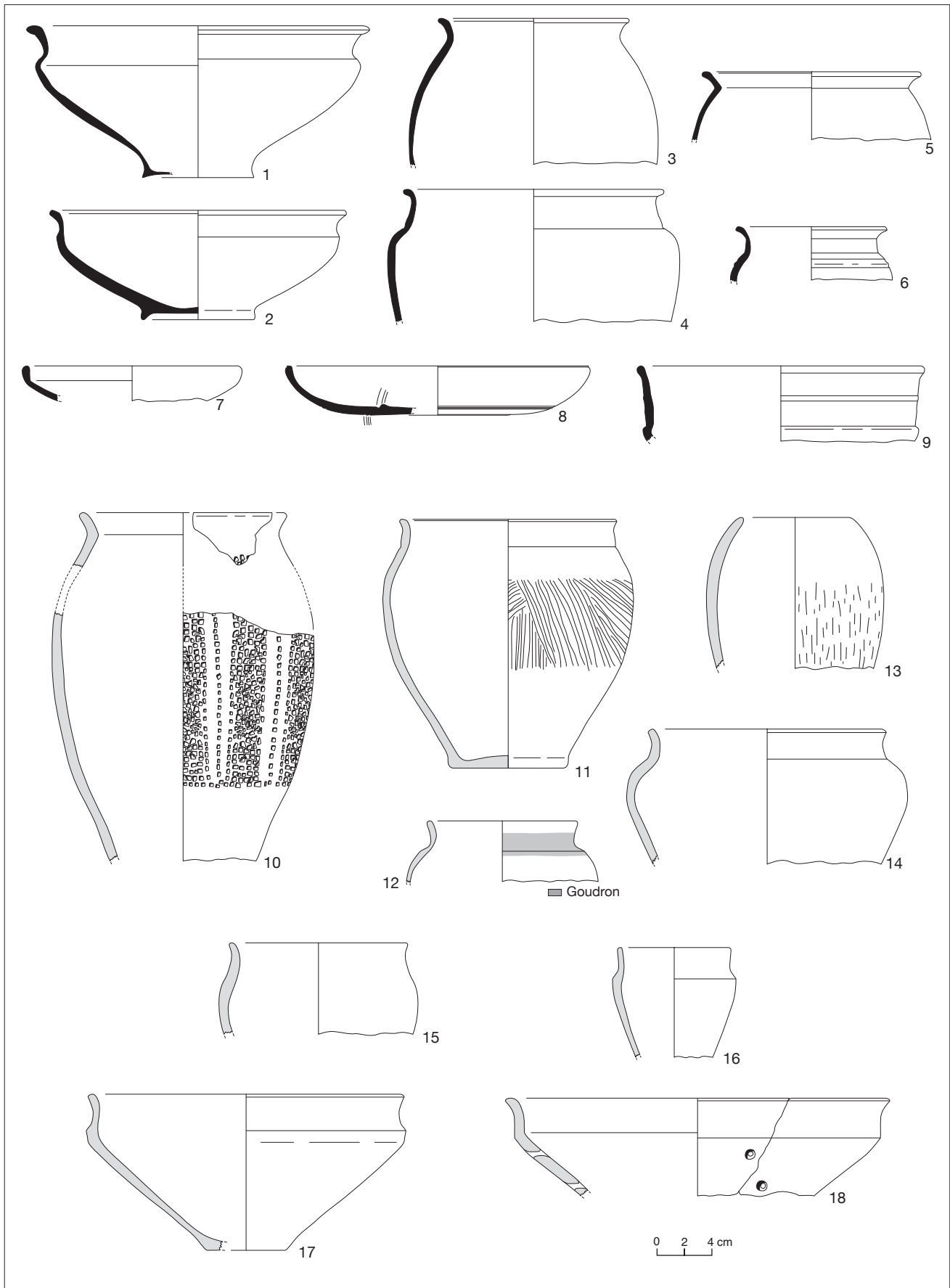
Ill. annexe 17. Barbey, Le Chemin de Misy (Seine-et-Marne, 77). Mobilier de l'incinération 2 (n° 4-6: fer) (infographie P. Pihuit, Inrap, d'après Mordant 1972).



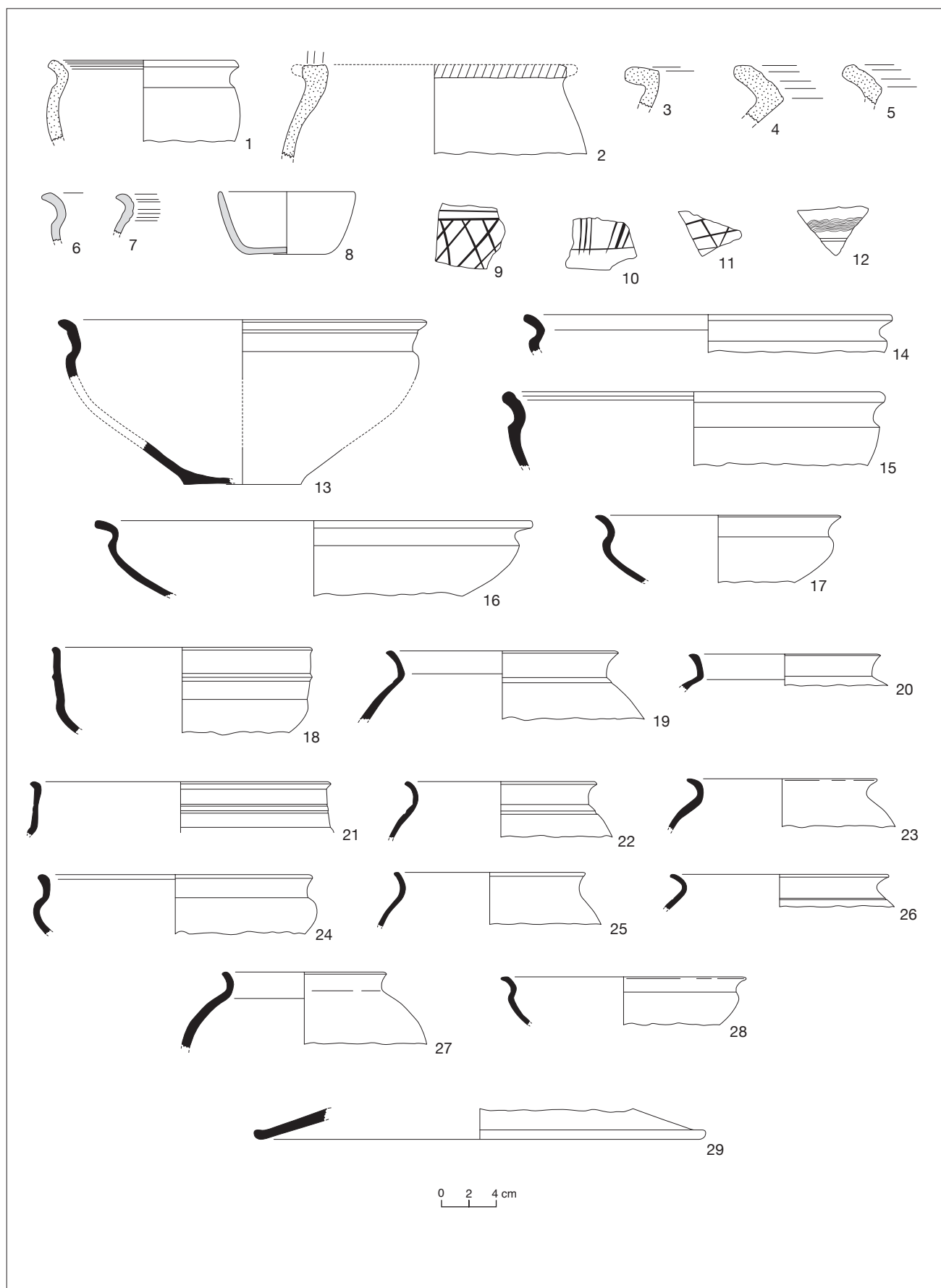
Ill. annexe 18. Gravon, Le Chemin de l'Écluse (Seine-et-Marne, 77). Mobilier de l'incinération (n° 1-2) et Gravon, la Queue de Poêle, mobilier de l'incinération (n° 3-5) (n° 1 : fer; n° 5 : alliage cuivreux) (n° 1 d'après Scherrer, Mordant 1972; le reste : infographie P. Pihuit, Inrap).



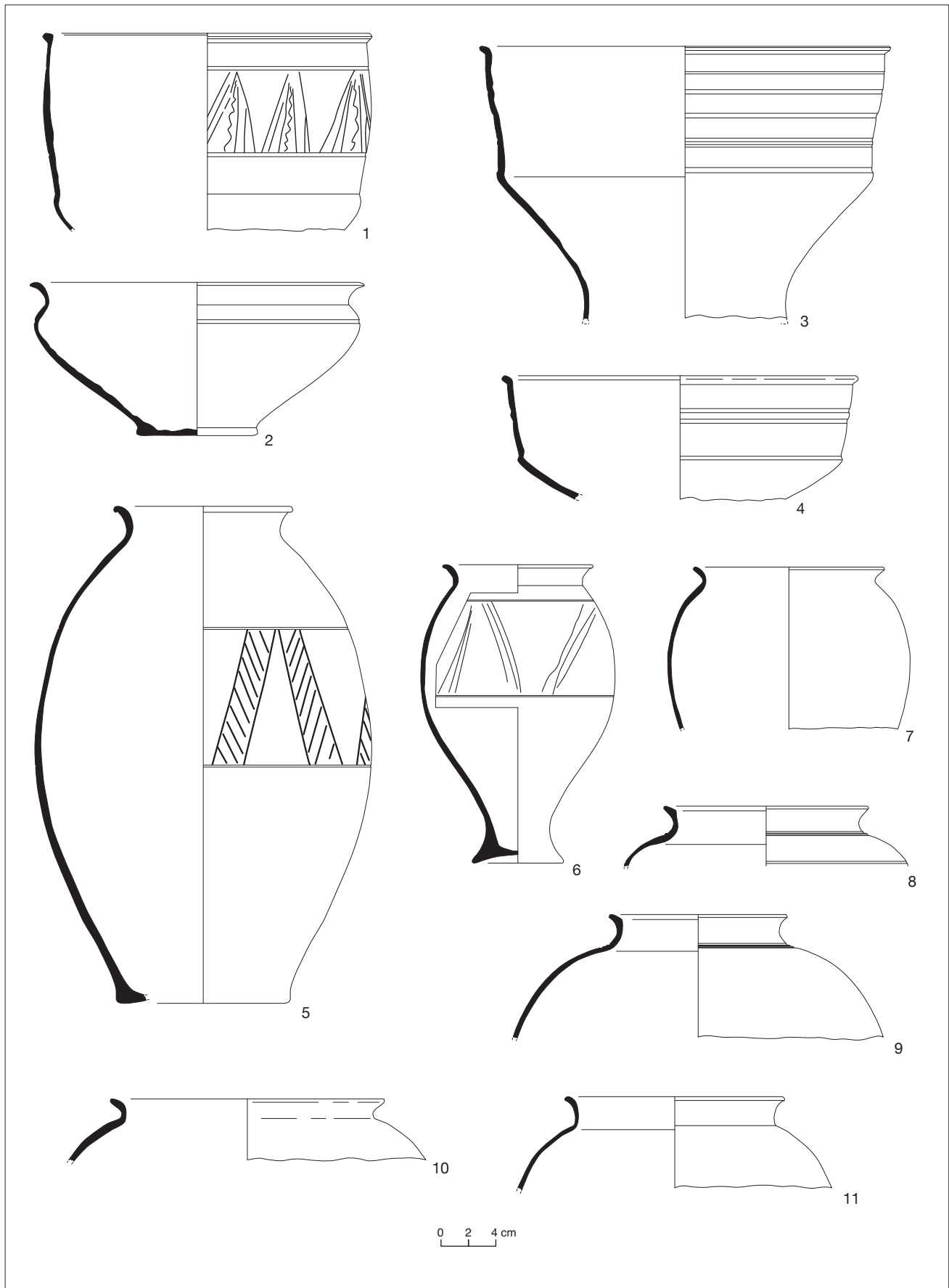
Ill. annexe 19. Bazochez-ès-Bray, Près le Tureau aux Chèvres (Seine-et-Marne, 77). Mobilier de l'enclos (n° 1 : fer; n° 2 : céramique à vernis noir) (d'après Séguier 1998).



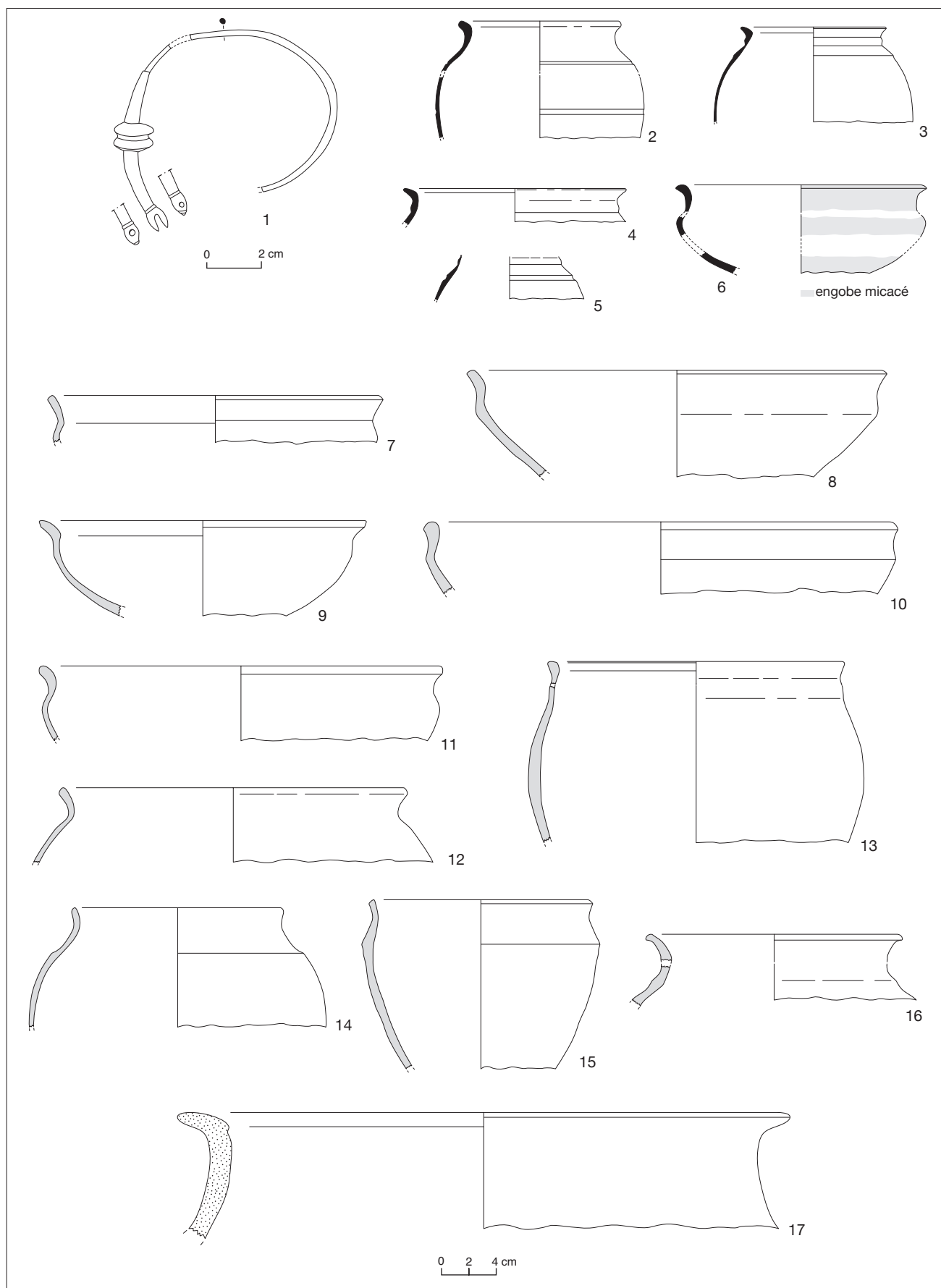
III. annexe 20. Nanterre, avenue Jules Quentin (Les Hauts-de-Seine, 92). Mobilier de l'horizon I (fosse 1 007) (d'après Viand 2006).



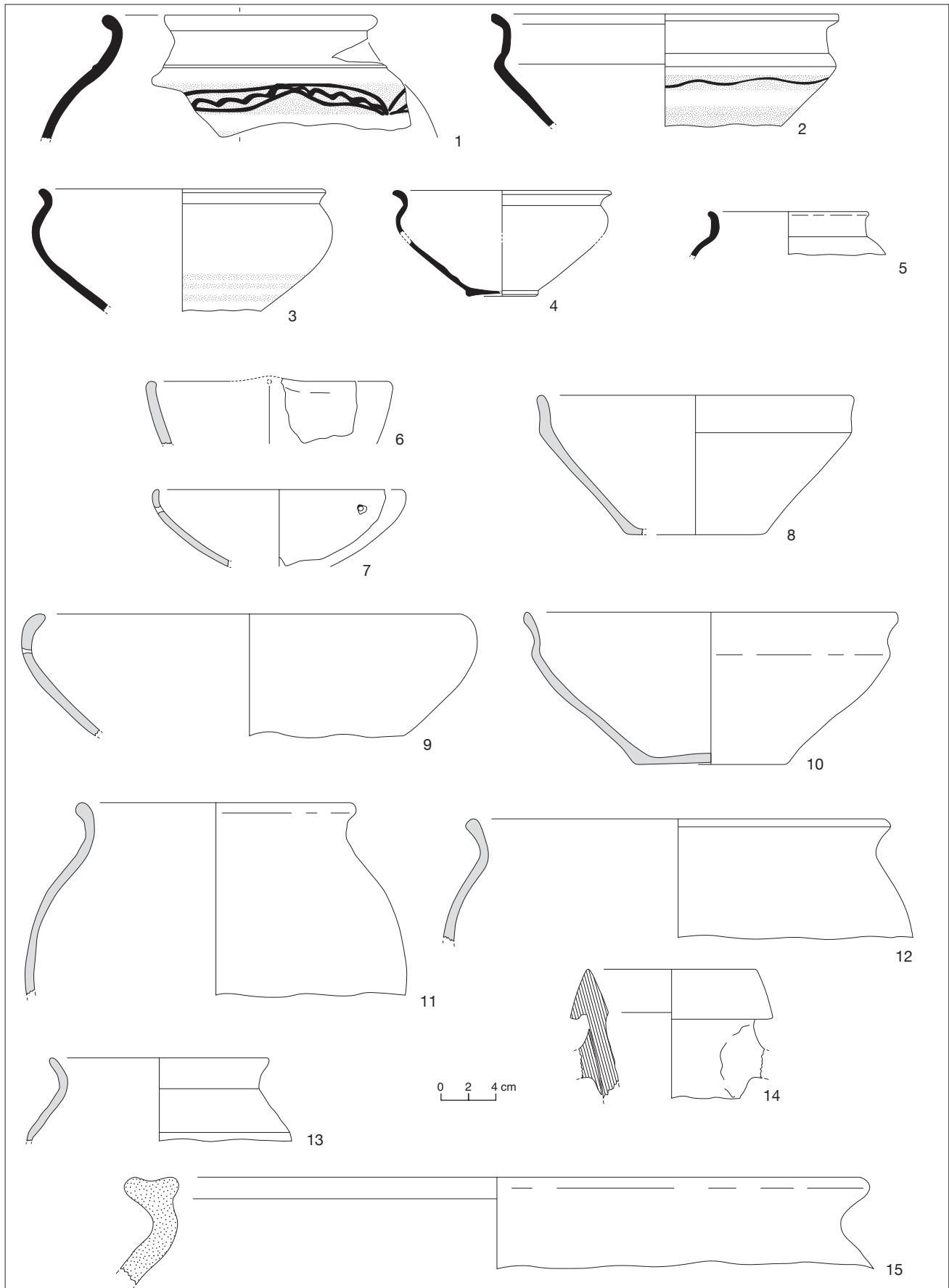
Ill. annexe 21. Nanterre, avenue Jules Quentin (Les Hauts-de-Seine, 92). Mobilier de l'horizon 2 (fosse 1 | 22) (n° 1-2: céramique de type Besançon) (d'après Viand 2006).



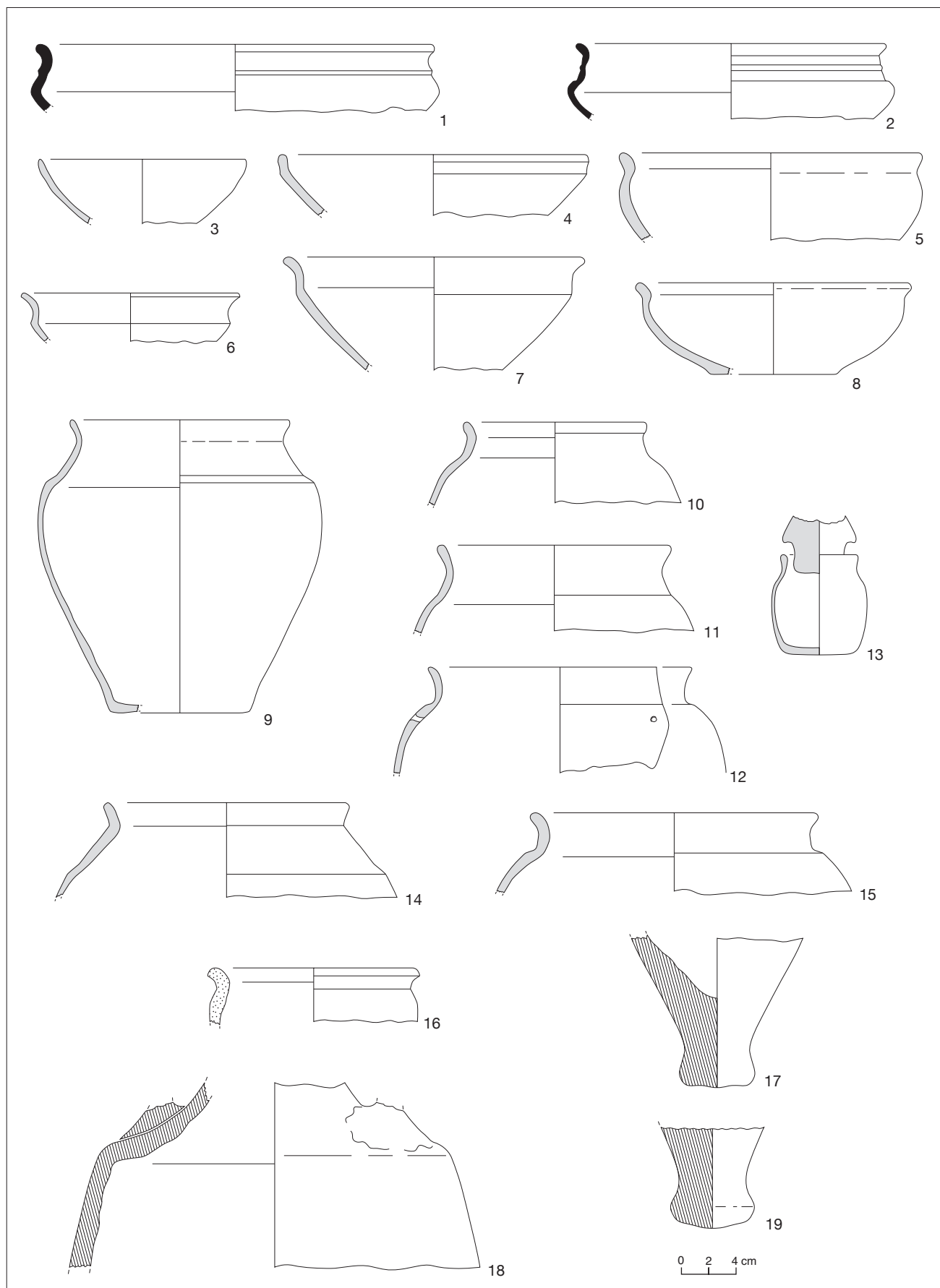
III. annexe 22. Nanterre, avenue Jules Quentin (Les Hauts-de-Seine, 92). Mobilier de l'horizon 2 (ratés de cuisson du four 1644) (d'après Viand 2006).



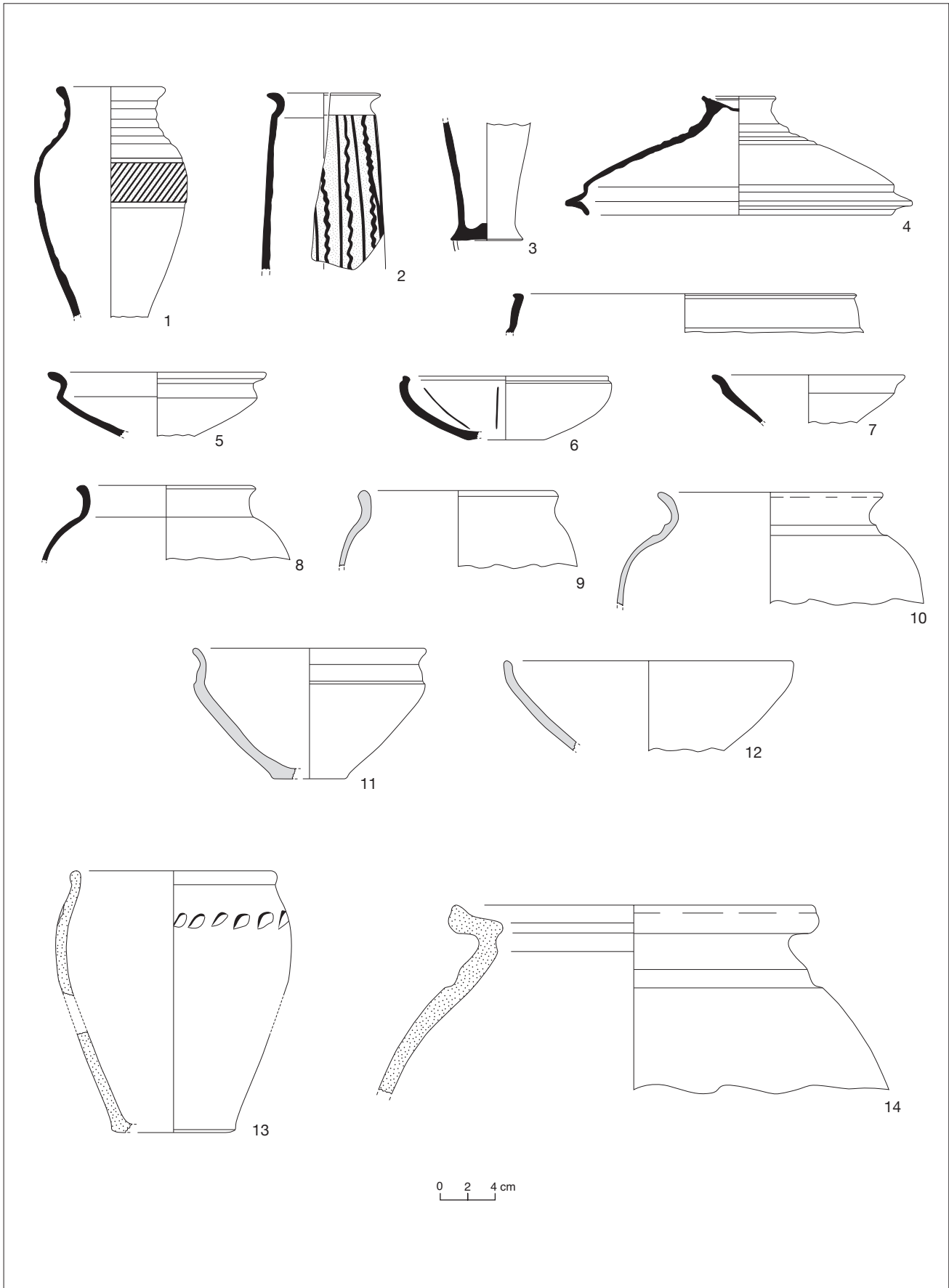
Ill. annexe 23. Marolles-sur-Seine, Saint-Donain (Seine-et-Marne, 77). Mobilier de la fosse 52 (n° 1 : alliage cuivreux) (infographie P. Pihuit, Inrap).



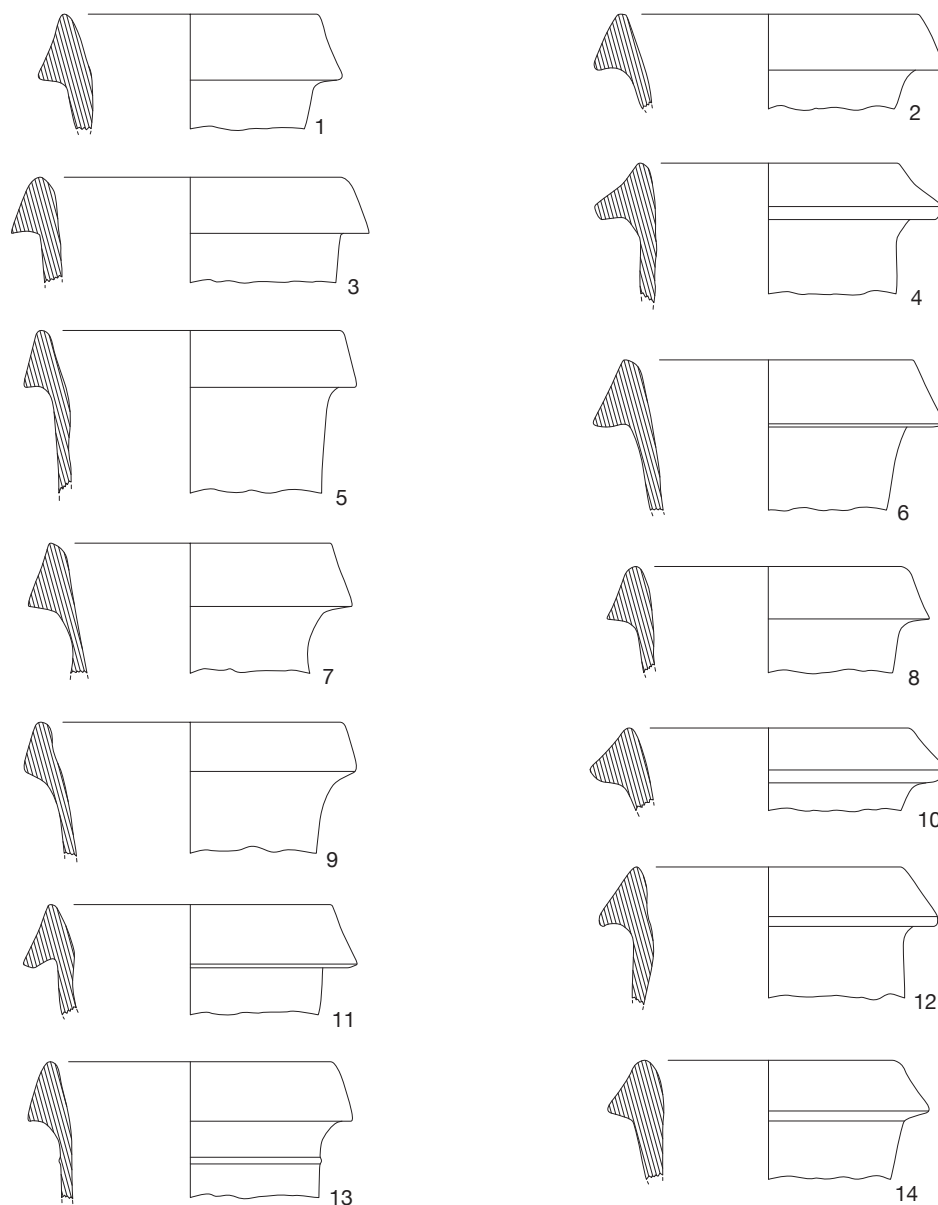
III. annexe 24. Marolles-sur-Seine, Le Grand Canton sud (Seine-et-Marne, 77). Mobilier du puits 107 (infographie P. Pihuit, Inrap).

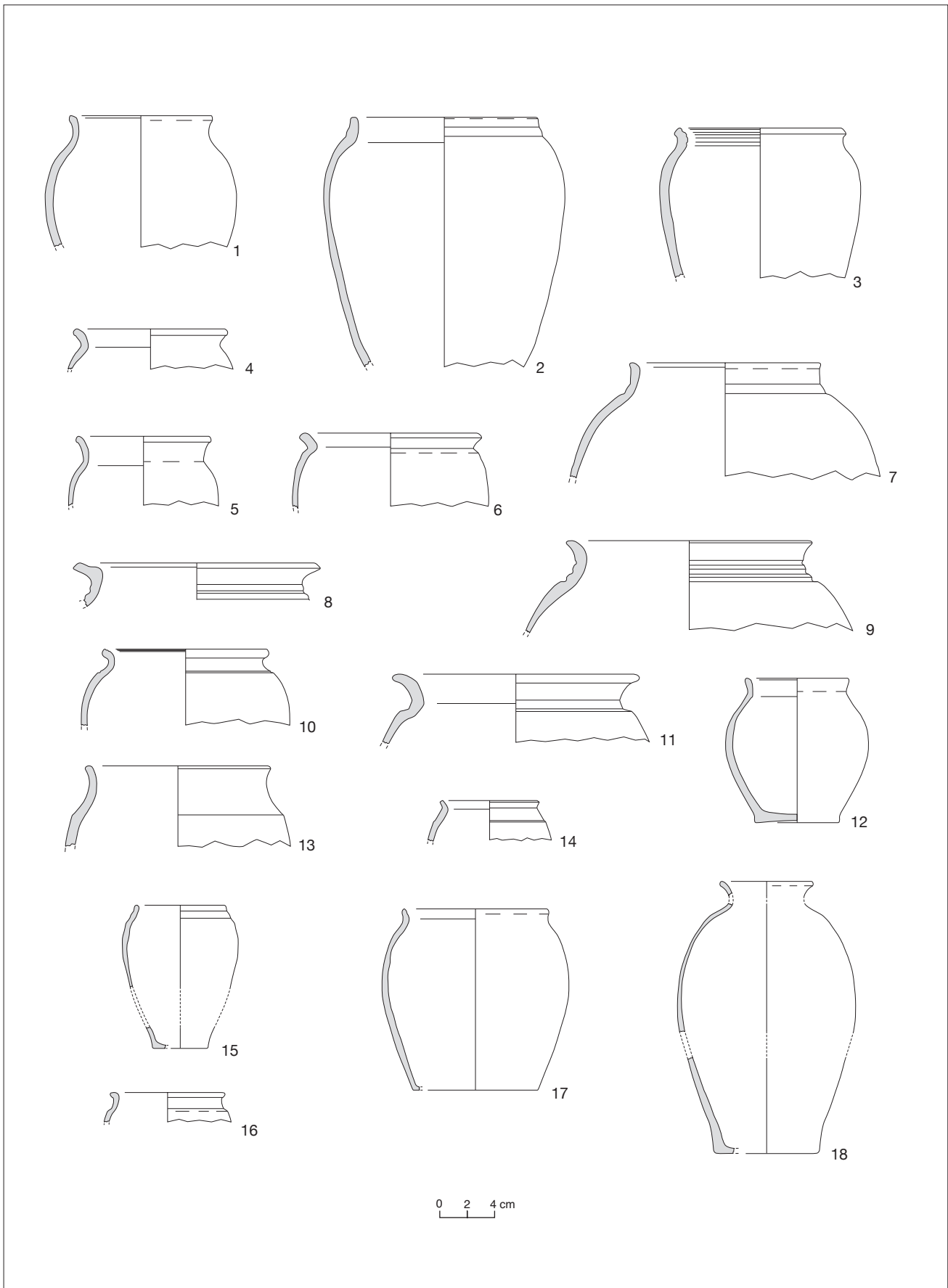


III. annexe 25. Marolles-sur-Seine, Le Grand Canton sud (Seine-et-Marne, 77). Mobilier du fossé F1 (le gobelet n° 13 et son bouchon ont été trouvés emboîtés) (infographie P. Pihuit, Inrap).

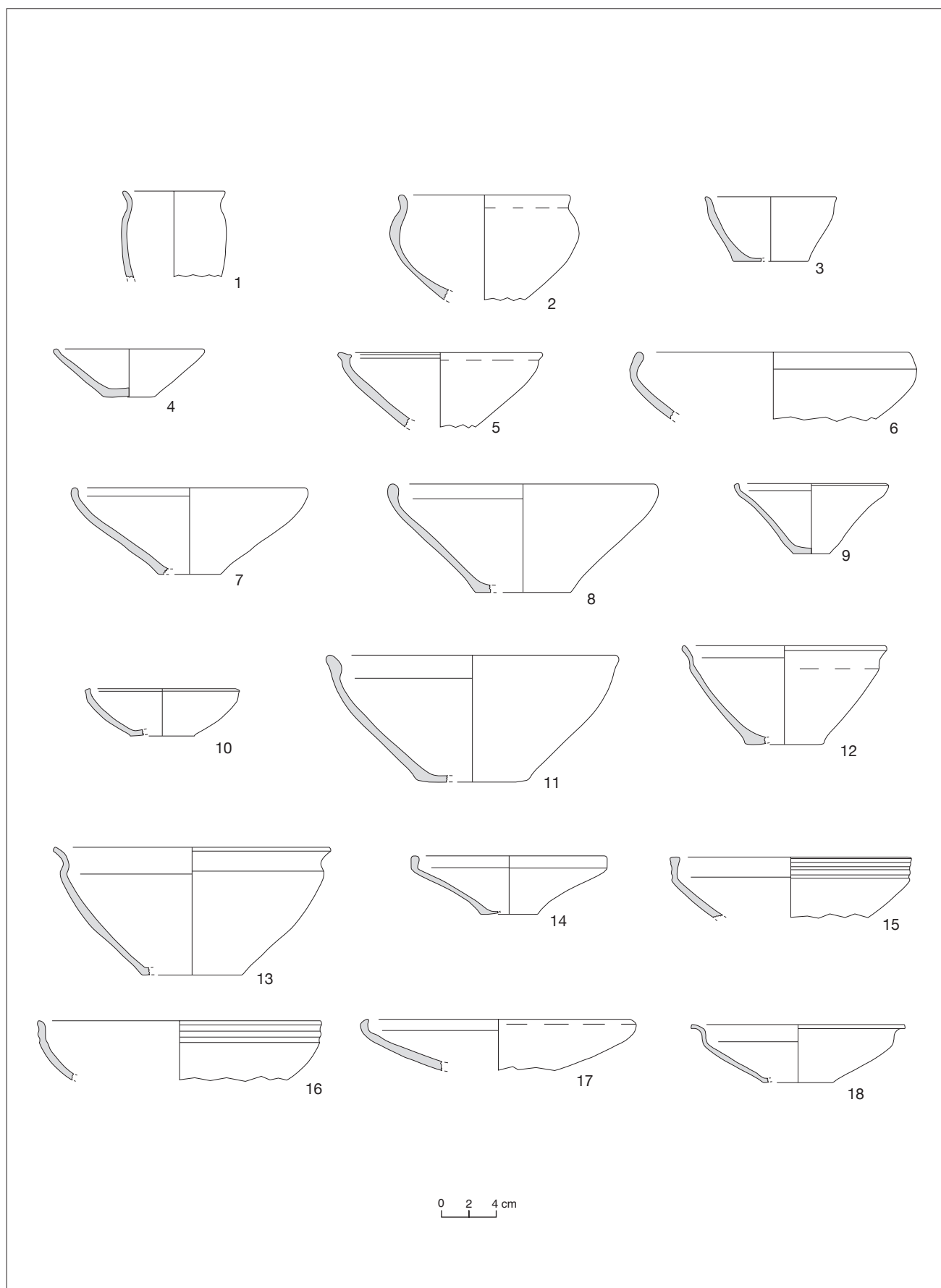


III. annexe 26. Bazoches-lès-Bray, La Voie Neuve (Seine-et-Marne, 77). Mobilier de l'enclos (n° 13: céramique de type Besançon) (infographie P. Pihuit, Inrap).

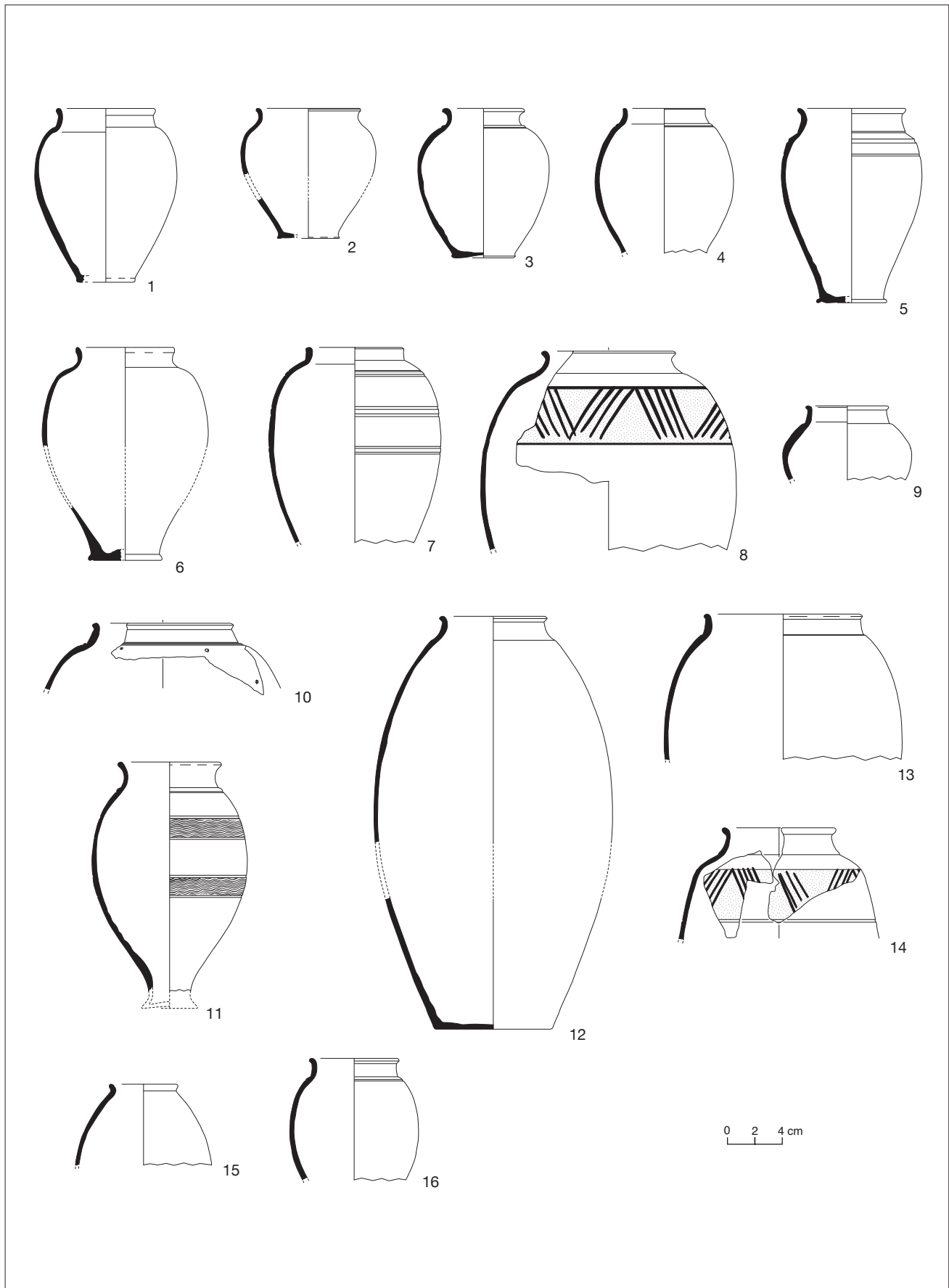




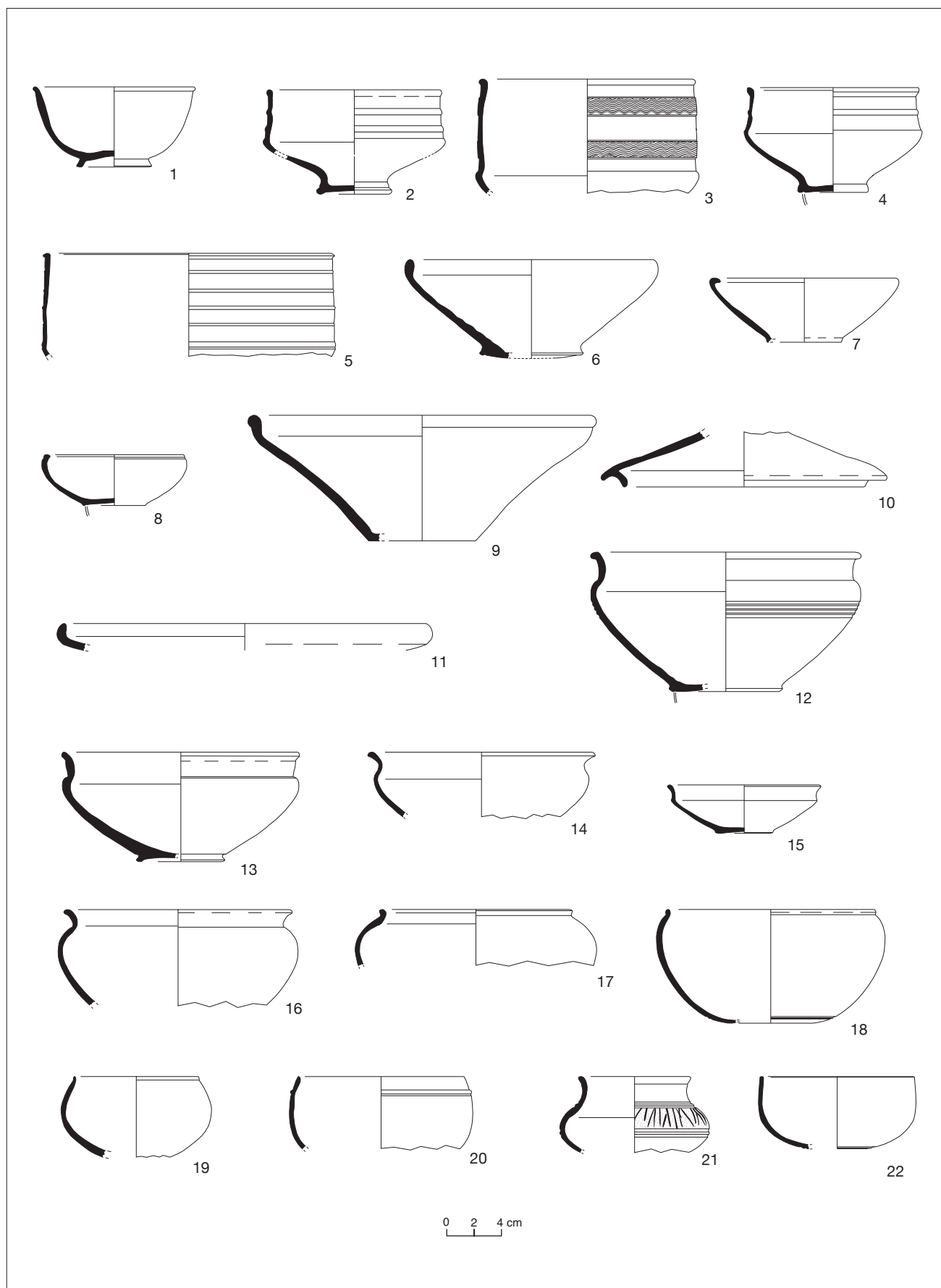
III. annexe 28. Varennes-sur-Seine, Le Marais du Pont (Seine-et-Marne, 77). Mobilier de l'agglomération (d'après Séguier 1998).



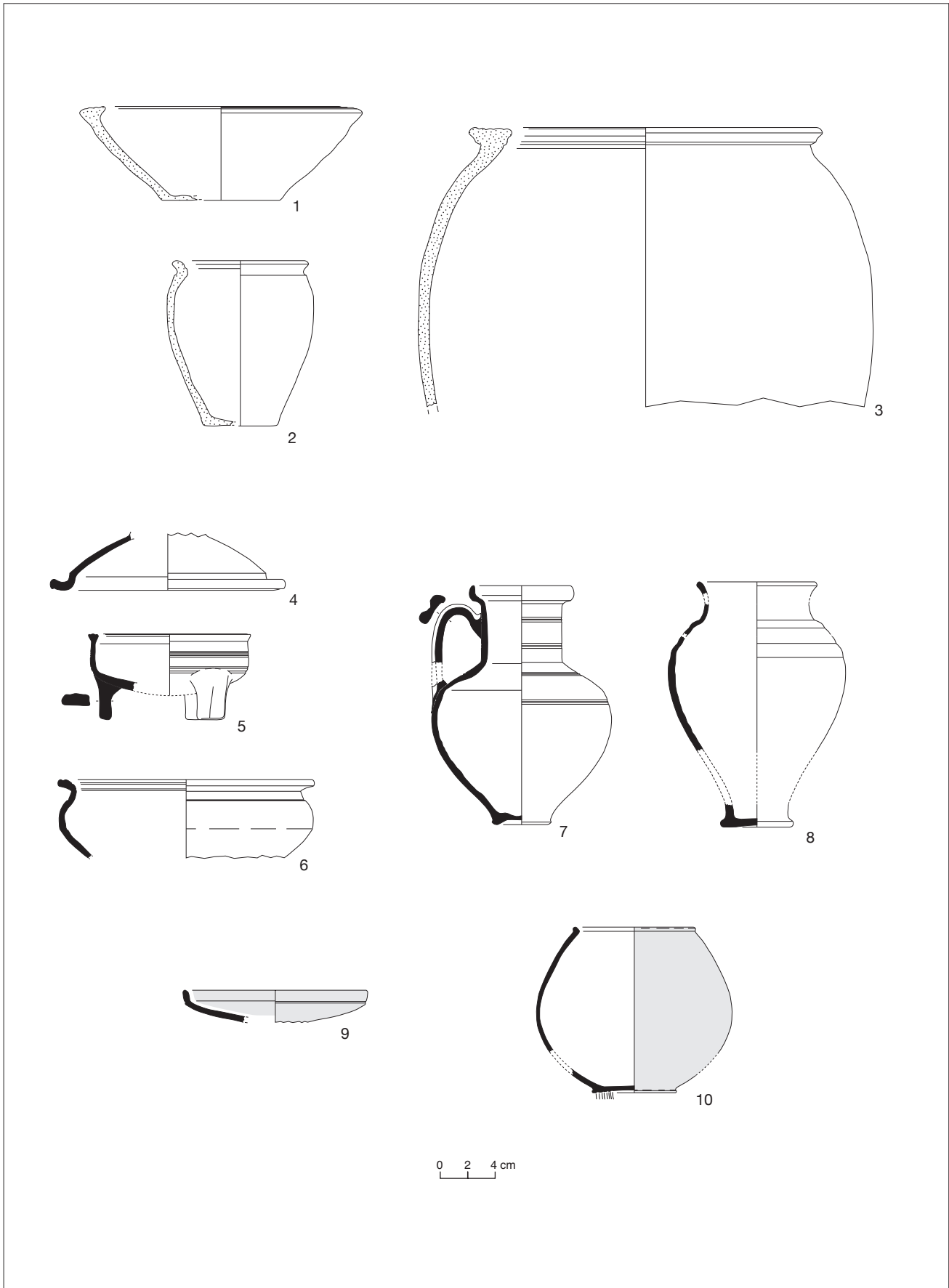
Ill. annexe 29. Varennes-sur-Seine, Le Marais du Pont (Seine-et-Marne, 77). Mobilier de l'agglomération (d'après Séguier 1998).



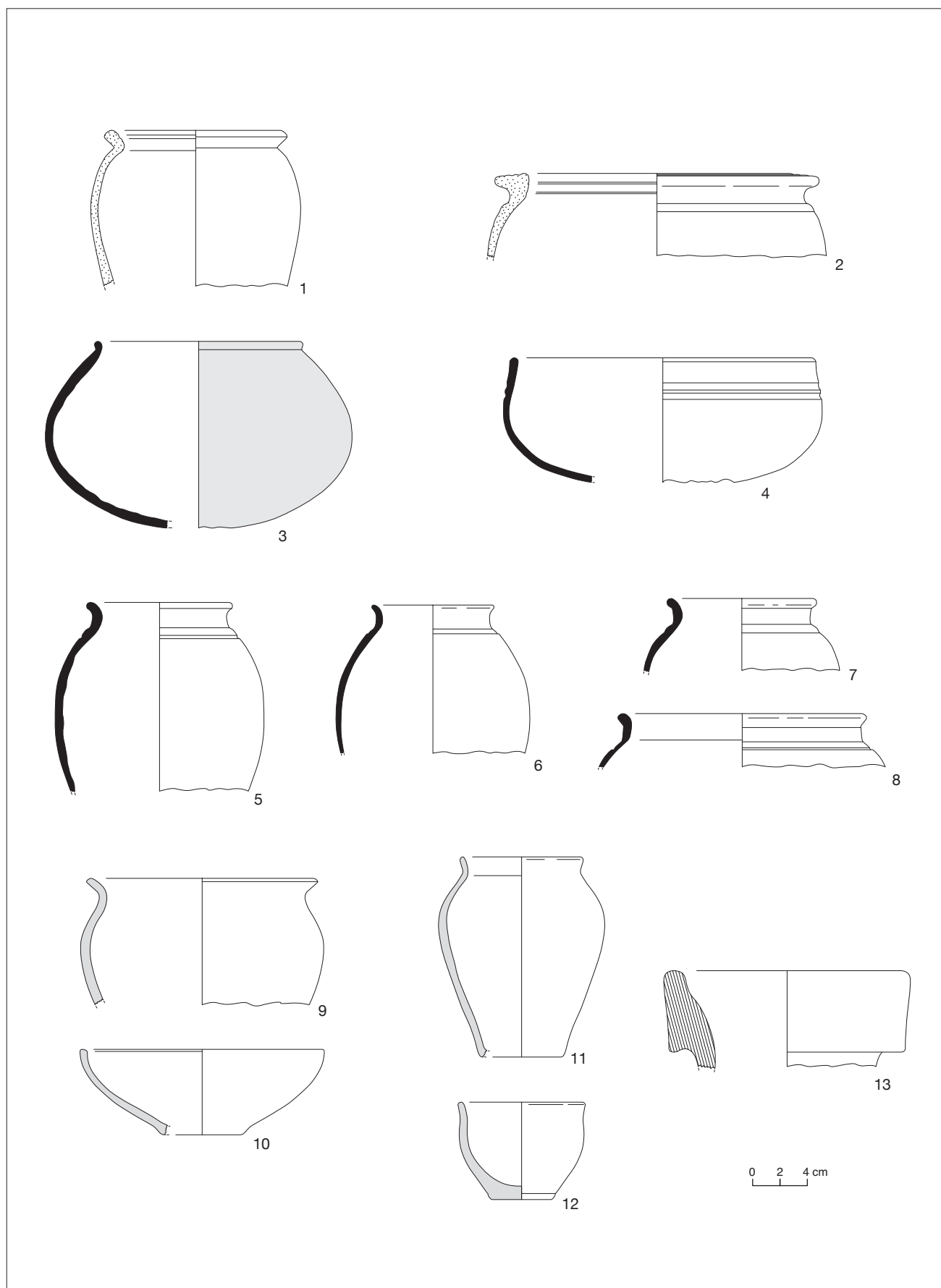
III. annexe 30. Varennes-sur-Seine, Le Marais du Pont (Seine-et-Marne, 77). Mobilier de l'agglomération (d'après Séguier 1998).



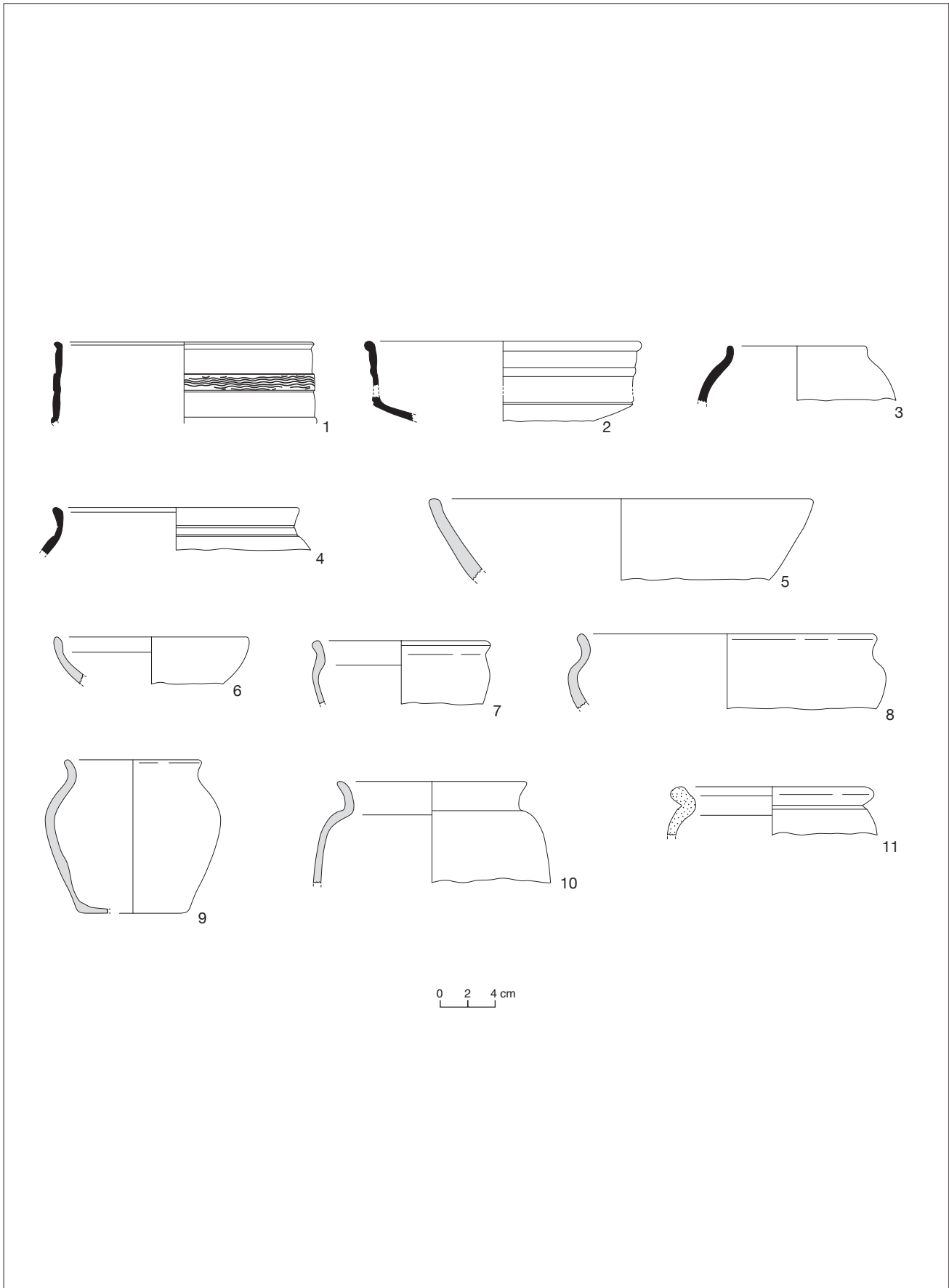
Ill. annexe 31. Varennes-sur-Seine, Le Marais du Pont (Seine-et-Marne, 77). Mobilier de l'agglomération (d'après Séguier 1998).



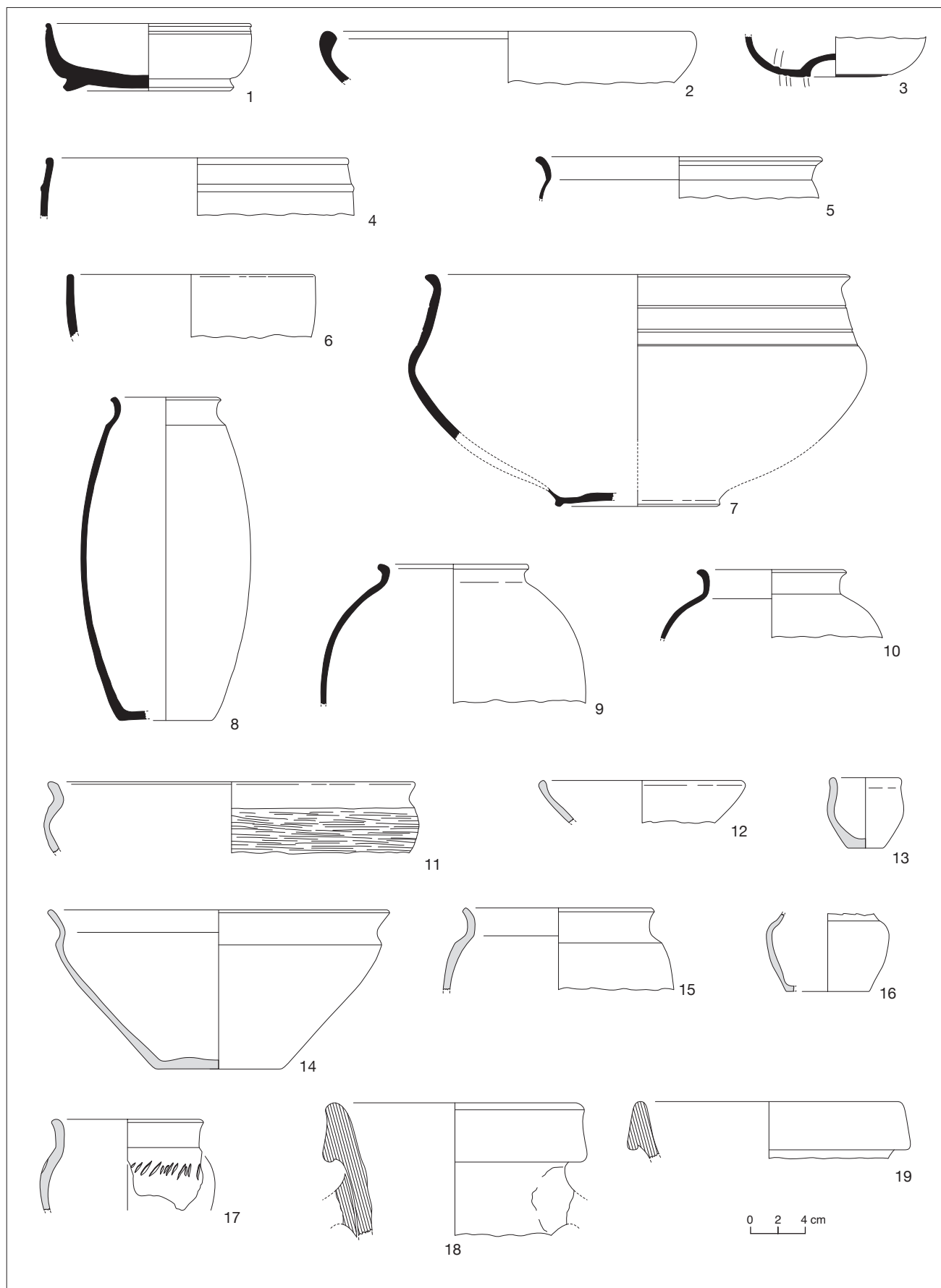
III. annexe 32. Varennes-sur-Seine, Le Marais du Pont (Seine-et-Marne, 77). Mobilier de l'agglomération (n° 1-3: céramique de type Besançon; n° 4-8: céramique dorée au mica; n° 9-10: céramique à enduit lie-de-vin) (d'après Séguier 1998).



Ill. annexe 33. Châtenay-sur-Seine, Les Sécherons (Seine-et-Marne, 77). Mobilier de la fosse 1 (n° 1-2: céramique de type Besançon; n° 3: céramique à engobe blanc) (infographie P. Pihuit, Inrap).



III. annexe 34. Châtenay-sur-Seine, Les Sécherons (Seine-et-Marne, 77). Mobilier de diverses fosses (n° 11 : céramique de type Besançon) (infographie P. Pihuit, Inrap).



III. annexe 35. Grisy-sur-Seine, Les Méchantes Terres (Seine-et-Marne, 77). Mobilier de diverses fosses (n° 1 : céramique à vernis noir) (infographie P. Pihuit, Inrap).

La table ronde sur la chronologie de la fin de l'âge du Fer dans l'est de la France, tenue à Bibracte du 15 au 17 octobre 2007, est née des difficultés rencontrées pour comprendre et utiliser les chronologies relatives de la fin de l'âge du Fer. La bibliographie vieillissante et la dispersion très forte des informations issues des recherches récentes rendaient urgent l'établissement d'un bilan synthétique apte à pallier la carence actuelle de formalisation du cadre chronologique de cette période et à fournir si possible un outil utile à des conclusions historiques.

Ainsi, vingt-six ans après le colloque de Valbonne qui avait traité du même sujet à l'échelle nationale, l'ambition de la table ronde était donc de proposer, en confrontant entre elles des périodisations régionales, un tour d'horizon actualisé de ce moment important de l'histoire de la Gaule de l'Est et de le transmettre à l'ensemble de la communauté scientifique par l'intermédiaire d'une publication.

Les synthèses régionales sur l'est de la France, qui occupent naturellement une place importante de ce volume, sont éclairées par des bilans synthétiques de régions ou de sites périphériques et par les progrès récemment obtenus sur telle ou telle catégorie de mobilier.

Le présent volume dépasse donc largement les ambitions initiales de la table ronde en fournissant un état des connaissances qui concerne une très vaste région, des Alpes au littoral atlantique. On confirme qu'il est possible de définir un cadre chronologique supra-régional, cohérent à l'échelle de l'espace nord-alpin et rythmé par des mutations économiques et techniques qui affectent toute cette zone. On utilise pour cela différents marqueurs chronologiques qui valident le modèle d'innovations techniques et d'importations adoptées rapidement et uniformément dans l'ensemble du territoire étudié. Le panorama synthétique présenté a donc gagné en finesse et constitue une étape importante de la recherche.

Ce volume et les réflexions qu'il suscite constituent donc une excellente feuille de route pour les recherches à venir en matière de chronologie de la fin de l'âge du Fer, essentielle pour mieux positionner les observations archéologiques relatives aux deux derniers siècles avant notre ère sur l'axe d'un temps particulièrement riche en événements et en mutations sociales.



B I B R A C T E

Centre archéologique européen

F - 58370 GLUX EN GLENNE / Tél. : (33) 03 86 78 69 00 / Fax : (33) 03 86 78 65 70
E-mail : info@bibracte.fr Site web : <http://www.bibracte.fr>

ISSN : 1281-430X ISBN : 978-2-909668-74-1

Prix de vente : 35 €.

code barre