



HAL
open science

Pruebas entimemáticas y pruebas canónicas en la geometría plana de Euclides

Abel Lassalle-Casanave, Marco Panza

► **To cite this version:**

Abel Lassalle-Casanave, Marco Panza. Pruebas entimemáticas y pruebas canónicas en la geometría plana de Euclides. *Revista Latinoamericana de Filosofía*, 2015, XLI (2), pp.147-170. halshs-01300299

HAL Id: halshs-01300299

<https://shs.hal.science/halshs-01300299>

Submitted on 11 Apr 2016

HAL is a multi-disciplinary open access archive for the deposit and dissemination of scientific research documents, whether they are published or not. The documents may come from teaching and research institutions in France or abroad, or from public or private research centers.

L'archive ouverte pluridisciplinaire **HAL**, est destinée au dépôt et à la diffusion de documents scientifiques de niveau recherche, publiés ou non, émanant des établissements d'enseignement et de recherche français ou étrangers, des laboratoires publics ou privés.

Pruebas entimemáticas y pruebas canónicas en la geometría plana de Euclides

Abel Lassalle Casanave
UFBA, CNPq / Brasil

Marco Panza
CNRS, IHPST (CNRS, Univ. de Paris 1 y ENS Paris) / Francia

Resumen

Dado que la aplicación del Postulado I.2 no es uniforme en *Elementos*, ¿de qué manera debería aplicárselo en la geometría plana de Euclides? Además de legitimar la pregunta misma desde la perspectiva de una filosofía de la práctica matemática, nos proponemos esbozar una perspectiva general de análisis conceptual de textos matemáticos, que involucra una noción ampliada de teoría matemática como sistema de autorizaciones o potestades y una noción de prueba que depende del auditorio.

Palabras Clave: Prueba, Euclides, Filosofía de la práctica matemática

Abstract

Since the application of Postulate I.2 in the *Elements* is not uniform, one could wonder in what way should it be applied in Euclid's plane geometry. Besides legitimizing the question itself from the perspective of a philosophy of mathematical practice, we sketch a general perspective of conceptual analysis of mathematical texts, which involves an extended notion of mathematical theory as system of authorizations, and an audience-dependent notion of proof.

Keywords: Proof, Euclid, Philosophy of Mathematical Practice

1. Introducción

Por ‘geometría plana de Euclides’ entenderemos aquí la teoría contenida en los seis primeros libros de *Elementos*. En esos libros, la aplicación del Postulado I.2 no es uniforme. Esta simple observación, que justificaremos en la sección 2, abre la siguiente cuestión de método: ¿se acepta esa falta de uniformidad como un hecho histórico que se trata solamente de documentar o tiene también sentido preguntarse cuál de las distintas formas de aplicación es la que mejor corresponde a la geometría

plana de Euclides? Para responder esta pregunta a favor de la segunda opción, en la sección 3 sugerimos identificar una teoría matemática con un sistema de reglas de potestades y distinguimos entre las pruebas canónicas y las pruebas entimemáticas de una teoría dada. Finalmente, en la sección 4, concluimos con una discusión metodológica de alcance más general acerca del tipo de reconstrucción de teorías que nuestro enfoque supone.

2. Un estudio de caso: el uso del Postulado I.2 en *Elementos*

Euclides enuncia los tres primeros postulados en *Elementos* así:¹

Post. I.1. Postúlese el trazar un segmento de recta desde un punto cualquiera hasta un punto cualquiera.

Post. I.2. Y el prolongar continuamente un segmento de recta en línea recta.

Post. I.3. Y el describir un círculo con cualquier centro y distancia.

Distinguimos las proposiciones demostradas de *Elementos* en problemas y teoremas. Un problema pide construir un objeto geométrico (un punto, una recta, un ángulo, una figura, etc.) que satisfaga determinadas condiciones y requiere una resolución. Un teorema afirma que los objetos geométricos de un tipo determinado tienen ciertas propiedades o que hay entre ellos ciertas relaciones y requiere una demostración. Es importante observar, sin embargo, que la resolución de un problema siempre incluye, como parte final, una demostración de que el objeto construido de la manera prescrita satisface las condiciones del problema. Esto sugiere entender la resolución de un problema como la demostración de un (meta-)teorema que afirma lo siguiente: el problema tiene una solución (que se puede obtener como la resolución prescribe). Aunque en las versiones de *Elementos* que nos han llegado no se distingue

¹ Como es usual, citamos las definiciones, postulados, nociones comunes y proposiciones de *Elementos* con caracteres arábigos, precedidos por el número del libro con caracteres romanos, según la edición del texto de Heiberg (Euclid, *Elementa*). Nos servimos de la traducción de María Luisa Puertas Castaño (Euclides, 2007), pero, eventualmente, nos permitimos algunos cambios para usar una terminología que nos parece más oportuna. Los casos más relevantes de estos cambios conciernen al adjetivo 'εὐθεῖα'. Después de utilizarlo como un adjetivo genuino en la definición I.4 y en el Postulado I.1 para formar el término 'εὐθεῖα γραμμῆ', Euclides comienza a utilizarlo también como un adjetivo sustantivado. En efecto, en el Postulado I.2 le aplica el adjetivo 'πεπερασμένη' para formar el término 'πεπερασμένη εὐθεῖα'. Literalmente, se debería sin duda traducir 'εὐθεῖα γραμμῆ' por 'línea recta', 'εὐθεῖα' (como adjetivo sustantivado) por 'recta' y 'πεπερασμένη εὐθεῖα' por 'recta finita'. Ahora bien, parece claro que en los tres casos Euclides se refiere a lo que hoy se denomina 'segmento de recta'. Como este hecho es crucial para lo que vamos a decir, nos parece mejor evitar desde el principio todo posible malentendido al traducir los tres términos mencionados directamente por 'segmento de recta'.

explícitamente entre las dos clases de proposiciones, esta distinción está perfectamente señalada al adoptar dos distintas formas canónicas tanto en sus enunciados cuanto en los argumentos subsecuentes (resoluciones y demostraciones).²

Las tres primeras proposiciones de *Elementos* son problemas. Los axiomas que enunciamos se aplican ya en la resolución de los dos primeros:

Prop. I.1. Construir un triángulo equilátero sobre un segmento de recta dado.

Prop. I.2. Poner en un punto dado (como extremo) un segmento de recta igual a un segmento de recta dado.

Pero, mientras que en la resolución de la Proposición I.1, los Postulados I.1 y I.3 son aplicados de manera fácilmente inteligible, en la resolución de la Proposición I.2 encontramos una secuencia menos inteligible de aplicaciones de los Postulados I.2 y I.3 que merece atención.

La resolución de este problema es simple (Figura 1): dado un segmento BC y un punto A , Euclides construye el triángulo equilátero ABD de lado AB , de acuerdo con la resolución de la Proposición I.1; y a continuación, de acuerdo con el Postulado I.2, prolonga los segmentos DB y DA hasta dos puntos arbitrarios F y E suficientemente lejos de B y A . Pedir estos puntos suficientemente lejos de B y A significa pedir que al trazar, de acuerdo con el Postulado I.3, un círculo con centro B y radio BC , ese círculo corte DF en algún punto, digamos G , y luego, que al trazar, nuevamente de acuerdo con el Postulado I.3, un círculo con centro D y radio DG , ese otro círculo corte DE en otro punto, digamos L .

² El *locus* clásico en el cual esta conocida distinción entre problemas y teoremas es hecha de manera explícita y ampliamente discutida es el comentario de Proclo al primer libro de los *Elementos* (Proclus CEELF, esp. pp. 77-8), extensamente citado por Heath en la introducción de su traducción inglesa de *Elementos* (Euclides EEH, pp. 124-129).

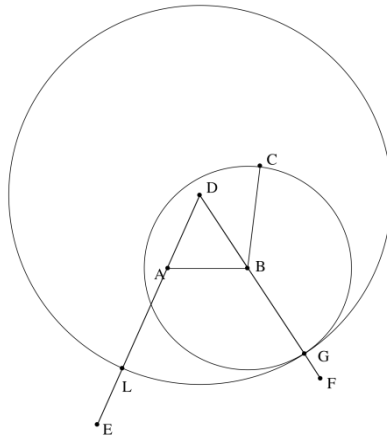


Figura 1

(Diagrama asociado con la demostración de la Proposición 1.2)

Es fácil demostrar que AL es igual a BC , resolviendo así el problema propuesto. Para ello es necesario recurrir a la Definición I.15 (la definición de círculo) y a las Nociones Comunes I.1 y I.3:

Def. I.15. Un círculo es una figura plana comprendida por una línea tal que todas los segmentos de recta que caen sobre ella desde un punto de los que están dentro de la figura son iguales entre sí.

NC. I.1. Las cosas iguales a una misma cosa son iguales entre sí.

NC. I.3. Y si de cosas iguales se quitan cosas iguales, los restos son iguales.

Demostración. Por la definición I.15 son iguales los radios DG y DL del círculo con centro en A . Pero, por construcción, DB y DA son iguales. Luego si a los iguales DG y DL les quitamos los iguales DB y DA , por la Noción Común 3, los restos BG y AL son iguales. Ahora bien, también por la definición 1.15, los radios BG y BC del círculo con centro B son iguales, y entonces, por la Noción Común 1, AL y BC también lo son.

Lo que merece atención es la indeterminación del procedimiento que resulta de aplicar primero el Postulado I.2 para después aplicar el Postulado I.3, pues ¿cómo saber entonces hasta dónde extender los segmentos DB y DA ? ¿Por qué Euclides no aplica primero el Postulado I.3 trazando con B como centro un círculo de radio BC , para después prolongar el segmento DB hasta la circunferencia construyendo G , y luego, con centro en D y radio DG no aplica nuevamente el Postulado I.3 para después prolongar DA hasta la circunferencia construyendo L (Figura 2)? ¿Qué

justifica el procedimiento de Euclides que es, por decirlo de alguna manera, no genuinamente constructivo?

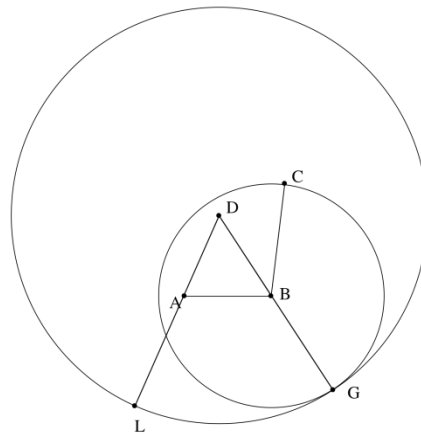


Figura 2

(Diagrama asociado con la demostración alternativa de la Proposición 1.2)

La configuración topológica del diagrama se modificaría si la posición del punto A , relativamente al segmento BC , fuese diferente de la que aquí se supone.³ Como también ha observado Proclo en su comentario (Proclus CEELF, pp. 225-228) habría que distinguir casos (cosa que ocurre también con muchas otras resoluciones o demostraciones de las proposiciones de Euclides). Aunque la dificultad que planteamos no aparecería en todos esos casos, no es necesario detallarlos (para ello, véase Euclides EEH, pp. 245-246), pues ella aparece en la configuración topológica explícitamente tratada por Euclides. En otras palabras, la dificultad examinada no depende del problema de casos, que está relacionado con el problema de la generalidad y que no trataremos aquí.

Ciertamente, considerado en sí mismo, el enunciado del Postulado I.2 deja abierta la posibilidad de las dos aplicaciones mencionadas. El problema es que, a diferencia de lo que ocurre con los Postulados I.1 y I.3, el *output* del Postulado I.2 no está unívocamente determinado por su *input*. Para que lo estuviese, se tendría que prolongar el segmento en cuestión hasta encontrar una línea dada, de acuerdo con la segunda posibilidad. Pero esto no es lo que el postulado explícitamente autoriza, dado que en su formulación no se indica hasta dónde el segmento dado se tenga o se pueda

³ Nuestra exposición de la construcción de Euclides con la correspondiente figura está de acuerdo con la edición de Heiberg (Euclid, *Elementa*).

prolongar. Luego, aunque sea aplicado de acuerdo con la segunda posibilidad, aquello que hace que el *output* sea unívoco no es lo que el postulado tiene como dado, sino algo que se construye de manera independiente de su aplicación, esto es, en nuestra demostración alternativa, el trazado de los círculos con centro D y B , respectivamente. Hemos llamado al primer procedimiento ‘no genuinamente constructivo’ para subrayar el hecho de que al seguirlo no hay ninguna manera de determinar hasta dónde prolongar los segmentos dados para obtener los puntos F y E , no quedando otra cosa que decidir arbitrariamente dónde (o cuándo) parar de prolongarlos, con la esperanza de que los segmentos resultantes no sean demasiado cortos como para que los círculos que deben ser trazados a continuación no los corten.

Esta actitud no parece consecuente con el rigor constructivo que caracteriza la gran mayoría de los argumentos de Euclides. Pero si confiamos en la letra de las versiones que de su texto nos han llegado, y, en particular, en la reconstitución de Heiberg, es un hecho que en la resolución de la Proposición I.2 Euclides procede de acuerdo con la primera y no con la segunda posibilidad. Ahora bien, también es un hecho que Euclides no procede siempre explícitamente así en situaciones semejantes. Por ejemplo, considérese la demostración de la Proposición I.16 (un teorema, esta vez):

Prop. I.16. En todo triángulo, si se prolonga uno de los lados, el ángulo externo es mayor que cada uno de los ángulos internos y opuestos.

En la demostración, una vez construido el punto medio E del lado AC de un triángulo dado ABC (Figura 3), después de haber trazado el segmento BE , Euclides lo prolonga hasta F haciendo EF igual a BE .

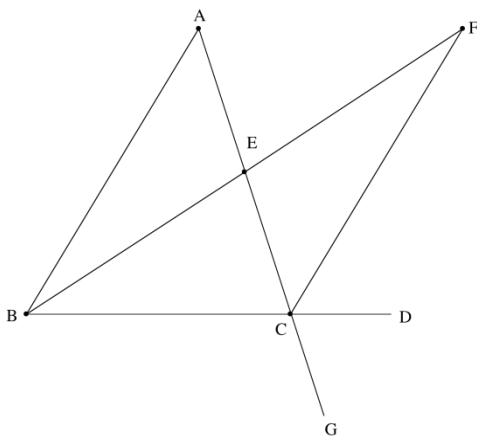


Figura 3

(Diagrama asociado con la demostración de I.16)

Euclides nada dice sobre cómo se construye el punto F , limitándose a pedir que BE sea prolongado hasta F de forma tal que EF sea igual a BE . ¿Cuál es el procedimiento que se debería seguir para realizar esa construcción? ¿Se debe prolongar BE lo suficiente hasta un punto Z para después trazar un círculo con centro E y radio BE cortando BZ en F , o trazar primero el círculo con centro en E y radio BE , prolongando después BE hasta encontrarlo en F ?

Por cierto, hay al menos un caso en el que Euclides procede explícitamente de acuerdo con la segunda posibilidad, a saber, según un procedimiento genuinamente constructivo. Se trata de la resolución de la Proposición II.14 (otro problema, el único del Libro II):

Prop. II.14. Construir un cuadrado igual a una figura rectilínea dada.

En la resolución, después de haber construido el rectángulo $BCDE$ igual a la figura dada A (Figura 4), de acuerdo con la Proposición I.45, y habiendo prolongado BE hasta F haciendo EF igual a ED , como en la demostración de la proposición I.16, Euclides construye, de acuerdo con I.10, el punto medio G de BF , traza un semicírculo de centro G y diámetro BF y prolonga el segmento DE hasta encontrar este semicírculo en H , para después demostrar que el cuadrado construido sobre EH es igual al rectángulo $BCDE$ y, en consecuencia, igual a la figura A , que es lo que había que hacer.

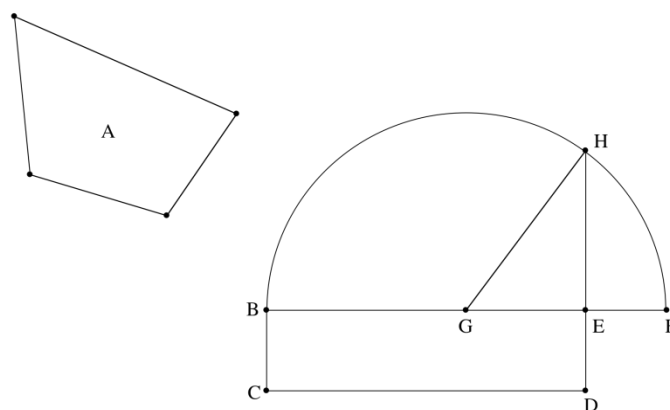


Figura 4

(Diagrama asociado con la demostración de II.14)

En un trabajo anterior (Lassalle Casanave y Panza 2012), hemos examinado estas discrepancias en la exposición de Euclides y sugerido, asimismo, una explicación de ellas. Dicho de manera muy rápida, hemos observado que la resolución de la Proposición II.14 no depende del hecho de que el segmento buscado (el lado de un cuadrado igual a A) sea la prolongación de un lado de un rectángulo igual a A (y, *a fortiori*, del rectángulo $BCDE$), puesto que lo único relevante es que este segmento sea un cateto de un triángulo rectángulo del cual el otro cateto es igual a GE y la hipotenusa igual a GF (Lassalle Casanave y Panza 2012: 113). De ello hemos conjeturado que Euclides podría aplicar el Postulado I.2 como en la Proposición I.2 cuando la resolución depende de manera esencial del hecho de que el segmento relevante sea la prolongación de un segmento dado en su posición, pero que se permite aplicarlo como en la Proposición II.14 cuando no es así.

En ese mismo trabajo hemos también observado que una manera de interpretar el Postulado I.2, que eliminaría el problema de la falta de univocidad del *output* de raíz, sería simplemente asumir que ese postulado autoriza prolongar un segmento dado en una recta o semirrecta (infinita): en el primer caso, el *output* (la recta) estaría determinado de manera unívoca por el segmento dado; en el segundo, el *output* (la semirrecta) estaría determinado de manera unívoca por el segmento dado y la elección del extremo a partir del cual se prolonga. Se podría pensar inclusive que esta es la manera según la cual Euclides concibe el postulado, aunque, por razones de simplicidad, reemplace la recta o semirrecta con un segmento de recta suficientemente largo. De ser correcta esta conjetura, ella implicaría que el papel de las rectas y semirrectas en *Elementos* sería mucho más importante que lo habitualmente pensado al respecto. En efecto, según esta interpretación, que podría llamarse ‘infinetista’, el Postulado I.2 involucraría en sí mismo rectas o semirrectas, de modo que estas entrarían de hecho en todas las construcciones en las cuales este postulado se aplica en lugar de aparecer solamente cuando se trata de evitar la proliferación de casos, como ocurriría en las resoluciones de las Proposiciones I.12 y I.22, aunque las rectas o semirrectas no aparezcan explícitamente en ninguna otra proposición de *Elementos*.

De acuerdo con la interpretación infinitista, el Postulado I.2 tendría, al igual que los Postulados I.1 y I.3, un *output* unívoco por sí mismo, determinado por su

input. Al contrario, si asumimos que el postulado no autoriza construir una recta o una semirrecta, sino un segmento de recta, la única manera de garantizar que su *output* fuera unívoco sería poner como condición de su aplicación no solamente que el segmento se pueda prolongar, sino también que haya otro segmento o un círculo hasta el cual se lo pueda prolongar. Pero en este último caso, como ya hemos observado previamente, el postulado tendría un *output* unívoco solamente en función del contexto de sus aplicaciones y no por sí mismo. Finalmente, también se podría admitir simplemente que el *output* del postulado no es unívoco, lo cual estaría de acuerdo con concebirlo como autorizando prolongar lo suficiente un segmento dado hasta un punto arbitrario, como parece ser el caso en la resolución de la Proposición I.2.

Así las cosas, el problema se reduce a la interpretación del Postulado I.2. ¿Cómo se tiene que comprender este postulado? ¿Hay una manera única de comprenderlo que concuerde con todas sus aplicaciones, o Euclides se permite comprenderlo de manera diferente a lo largo de ellas? En nuestro trabajo anterior, hemos considerado estas preguntas con la mirada puesta en la interpretación del texto de Euclides. Aquí nos gustaría cambiar de enfoque y apuntar a un problema más general, que nuestro examen del caso del Postulado I.2 nos permite introducir a título de ejemplo.

Parece natural considerar *Elementos* no solo como una colección de problemas resueltos y teoremas demostrados, sino también como un tratado matemático cuyo objetivo principal es exponer una teoría y enseñar un quehacer matemático de acuerdo con (o, mejor dicho, dentro de) esa teoría. Así, por ejemplo, los primeros seis libros expondrían una teoría de la geometría plana y enseñarían a practicarla de acuerdo con (o dentro de) esa teoría.⁴ Desde este punto de vista, la pregunta sería entonces la siguiente: ¿cómo tendríamos que proceder al aplicar el Postulado I.2 si quisiéramos hacer geometría plana de acuerdo con (o dentro de) la teoría de Euclides? Dicho de otra manera: ¿cómo tendríamos que comprender este postulado para explicarlo a quien quiere aprender esta teoría? Las mismas preguntas, *mutatis mutandis*, se podrían

⁴ La cuestión de si las magnitudes de las cuales trata el Libro V son simplemente las mismas de las que tratan los Libros I-IV, a saber, segmentos de recta, polígonos y ángulos rectilíneos, de manera tal que el Libro V sería parte de la exposición de la geometría plana, o son magnitudes cualesquiera, definidas implícitamente dentro de la teoría de las proporciones misma, de suerte que el mencionado libro trataría de una teoría distinta que se aplica en la geometría plana, es muy compleja y no podemos de ninguna manera afrontarla aquí.

plantear en relación con muchos otros textos de matemática del pasado, de las teorías que esos textos se proponían exponer, y de los diferentes aspectos de esas teorías que, como en el caso del Postulado I.2 de Euclides, no se manifiestan con toda claridad en ellas.

Ahora bien, frente a esas cuestiones en general, así como en relación con las preguntas precedentes acerca del Postulado I.2 en particular, se podría pensar que el historiador hizo todo lo que podía y tenía que hacer si hubiera verificado en el texto relevante todo aquello que el texto dice. Así, en el caso del Postulado I.2 de Euclides, el historiador sólo podría observar que el postulado se aplica de una manera en la resolución de la Proposición I.2 y de otra manera en la resolución de la Proposición II.14, y que, en muchos otros casos, como en la demostración de la Proposición I.16, la manera en la cual se aplica queda indeterminada. No habría, por lo tanto, nada más que preguntar.

Desde otra perspectiva, se podría también alegar, de una forma que se podría considerar como complementaria de la precedente, que muchos textos matemáticos del pasado no se pueden considerar como exposiciones de teorías genuinas, precisamente por el hecho de que son ambiguos bajo muchos aspectos, lo cual solamente se puede evitar a través de una formalización adecuada que esos textos están lejos de exhibir. Si ello fuera así, preguntas como las precedentes, que proponen identificar un procedimiento uniforme que esos textos por su naturaleza no podrían fijar, no tendrían ningún sentido.

En este aparente callejón sin salida, que obligaría a declarar ilegítimas nuestras preguntas, nos gustaría reclamar para el filósofo de la práctica matemática, que navega entre la Escila del análisis lógico y la Caribdis de la historia de la matemática, la posibilidad de legitimarlas y de intentar de responderlas. Ese es el objetivo que nos proponemos alcanzar en la próxima sección.

3. Pruebas entimemáticas y pruebas canónicas

En la sección anterior, hemos utilizado la convención habitual de llamar ‘demostración’ a un argumento que sigue a un teorema de *Elementos* y lo justifica. En matemática, como en historia y filosofía de la matemática, los términos

‘demostración’ y ‘prueba’ son a menudo utilizados como sinónimos. Sin querer proponer una distinción de orden general, nos es más cómodo, en lo que sigue, utilizar el segundo término de manera más general que el primero. Por un lado, preferimos limitar el uso de ‘demostración’ al caso de argumentos que pretenden justificar conclusivamente teoremas y que involucran abiertamente, de una manera u otra, el acto de mostrar algo en el sentido literal de este verbo; por ejemplo, cuando, como en el caso de Euclides, los argumentos en cuestión apelan a un diagrama que muestra lo que estos argumentos afirman o requieren. Por otro lado, emplearemos a partir de ahora el término ‘prueba’ para referirnos a cualquier tipo de argumento involucrado en una teoría matemática que pretende justificar conclusivamente una consecuencia de ella, como es el caso de la resolución de problemas en Euclides. Así, en nuestro uso, toda demostración es una prueba, pero no necesariamente la recíproca.

Como hemos dicho en la página 2, en la geometría de Euclides la resolución de problemas se puede pensar como un argumento para justificar conclusivamente un meta-teorema. En relación con este meta-teorema (que es, naturalmente, a su vez, un teorema, aunque de tipo distinto de los teoremas que se encuentran en *Elementos*), y observando que en la geometría de Euclides la resolución de problemas también involucra el acto de mostrar algo, se podría decir, entonces, que estas son, no sólo pruebas, sino también demostraciones (o meta-demostraciones). Si se considera que las consecuencias de una teoría matemática no pueden ser otra cosa que teoremas, eventualmente de tipo diferente, nuestro uso sería compatible con la concepción de que cada prueba que no es una demostración, no lo sería, simplemente, porque supuestamente no involucra el acto de mostrar algo.

Un caso relevante podría ser el de las pruebas formales, concebidas como secuencias finitas de fórmulas bien formadas. El hecho mismo de que, en este caso, el teorema probado (es decir, aquello que el argumento justifica conclusivamente) no es otra cosa que la última de esas fórmulas podría convencer a alguien de que aquí se muestra algo, de manera que una prueba formal sería, según nuestro uso, una demostración (y, asumido que las consecuencias de una teoría matemática sólo son teoremas, la posibilidad misma de pruebas que no son demostraciones sería muy poco plausible). Aunque estas cuestiones nos parecen de mucho alcance para la filosofía de la práctica matemática, ellas son relativamente independientes de lo que queremos

tratar aquí. Esto nos permite, después de haberlas mencionado, dejarlas de lado, limitándonos a seguir la convención terminológica indicada.

Nuestra idea fundamental es que los documentos que constituyen la fuente habitual del historiador de la matemática, no solamente convidan a un análisis que extrapole una secuencia de actos, ideas o resultados, lo que los historiadores de la matemática, en su trabajo cotidiano nos enseñan a hacer de muchas maneras diferentes, sino que también invitan a un análisis que extrapole un sistema de teorías matemáticas, a las cuales es perfectamente plausible asignar una vida propia, relativamente independiente de los textos que originariamente las exponen, así como se hace habitualmente con las teorías matemáticas actuales (que se enseñan, en la gran mayoría de los casos, de manera absolutamente independiente de la consideración de su origen histórico).

Esta idea se fundamenta en una concepción de las teorías matemáticas según la cual una teoría se identifica con un espacio de posibilidades de argumentación, con un sistema razonablemente claro de autorizaciones o, por analogía con el derecho, con un conjunto suficientemente codificado de reglas de potestades, dentro del cual se desarrolla una práctica que se podría simplemente describir como la actividad misma en que consiste el quehacer matemático.⁵ Pero esta extrapolación no es ni una reconstrucción histórica de hechos, ni una reconstrucción lógica de pruebas, sino una reconstrucción de sistemas de posibilidades para la elaboración de pruebas aceptables.

Regresemos a nuestro ejemplo. La resolución propuesta por Euclides para la Proposición I.2 se puede pensar como una prueba que está de acuerdo con las reglas de potestades concedidas por la geometría plana de Euclides, entendida a su vez como una teoría en el sentido precedente. Lo mismo se puede decir, para tomar otro ejemplo, de una prueba dentro de una teoría formal cualquiera. En lugar de pensar una teoría formal como un sistema determinado por su lenguaje y sus axiomas y/o reglas de inferencia, la podemos pensar como un espacio de inferencias posibles en el cual cada una de ellas permite pasar de algunas fórmulas de ese lenguaje a otra fórmula de ese mismo lenguaje. Así, una prueba dentro de una teoría formal podría ser pensada no tanto como una secuencia de fórmulas, sino como la actualización de algunas de esas posibilidades. Esto no significa negar que una prueba formal sea una secuencia

⁵ Para una breve presentación de esta idea, véase Lassalle Casanave 2006.

de fórmulas, sino concebir esa secuencia como la actualización de esas posibilidades. Desde esta perspectiva, es la codificación del espacio de posibilidades en el cual consiste una teoría matemática aquello que determina qué es una argumentación aceptable en esta teoría (o establece, al menos, las condiciones que ésta tiene que satisfacer o los criterios bajo los cuales se la puede reconocer como tal). Y es también esta codificación la que determina cuáles entre estas argumentaciones aceptables cuentan como pruebas en la teoría (o establece, al menos, las condiciones o los criterios relevantes).

Estas observaciones son suficientes para comprender que, desde la perspectiva que estamos proponiendo, no hay diferencia en principio entre una teoría claramente informal (por lo menos para los criterios lógicos actuales), como la geometría plana de Euclides, y una moderna teoría formal (según los mismos criterios). En los dos casos, esas posibilidades o, mejor dicho, las reglas de potestades correspondientes, presentan formas diferentes. En el segundo caso, se trata simplemente de posibilidades de escribir fórmulas, y la principal competencia en juego para adecuarse a las reglas correspondientes es la de reconocer *tokens* de *types* de inscripciones. En cambio, en el primer caso, se trata de las posibilidades de generar objetos representados por diagramas (cosa que en esta teoría se indica generalmente como una construcción) y de asignar a estos objetos propiedades y relaciones; las competencias en juego para adecuarse a las reglas correspondientes incluyen, entre otras, el dominio de un lenguaje natural aunque regimentado, y el uso apropiado de diagramas en la justificación para la asignación de esas propiedades y relaciones.

En los dos casos hay, además, maneras distintas de fijar las posibilidades relevantes. En una teoría formal esas posibilidades son fijadas de manera tal que, en principio, son inmediatamente claras para un sujeto epistémico con las competencias intelectuales y cognitivas apropiadas: es siempre claro para dicho sujeto, en principio, si la escritura de una cierta fórmula en una cierta situación está autorizada o no.⁶ Al contrario, en la geometría plana de Euclides, lo mismo que en muchas otras teorías matemáticas importantes, no ocurre lo mismo: en algunos casos puede no ser claro,

⁶ La especificación 'en principio' sirve para excluir los casos en los cuales dicha posibilidad es excluida por razones físicas, por ejemplo, si la fórmula es demasiado larga y compleja para que su estructura pueda ser identificada por un sujeto con límites cognitivos humanos o si está escrita con tinta demasiado pálida, etc.

aún para un sujeto apropiado, si algo está autorizado o no. Evidentemente hay también otras diferencias importantes entre los dos casos que no nos interesan aquí. Una muy relevante tiene que ver con la manera en la cual la actualización de una posibilidad corresponde a la obtención de una información por un sujeto epistémico que está operando dentro de la teoría.

La aplicación del Postulado I.2 en la resolución de la Proposición I.2 es uno de esos casos. Se podría decir que si el texto de Euclides describe la resolución del problema de tal manera que incluye la prolongación de los segmentos DB y DA hasta dos puntos arbitrarios F y E suficientemente lejos de B y de A , entonces la posibilidad de prolongar un segmento dado lo suficiente hasta un punto arbitrario tiene que estar incluida entre aquellas concedidas por la teoría que el texto está exponiendo. Aunque esta es seguramente una actitud plausible, hay otra igualmente plausible. Para verla, pensemos por un momento en la manera en que se expone una prueba dentro de una teoría formal en muchísimas ocasiones (se podría decir, casi siempre, con la única excepción de situaciones escolares): no se escriben todas las fórmulas de la secuencia en la cual la prueba formal consiste; por el contrario, se dan instrucciones suficientes para escribir esas fórmulas. Con mayor precisión, decir que las instrucciones son suficientes significa decir que, frente a ellas, un sujeto epistémico con las competencias intelectuales y cognitivas apropiadas sería capaz (suponiendo tiempo, lápiz, papel y paciencia suficientes) de escribir las fórmulas en cuestión.

¿No sería entonces posible pensar también que el texto de Euclides funciona de la misma manera? ¿Que este texto, en lugar de presentar la resolución del problema en la forma estándar permitida dentro de la teoría en cuestión, se limita a proveer instrucciones suficientes como para permitir a un sujeto epistémico con las competencias apropiadas, incluyendo el conocimiento de las posibilidades permitidas, obtener una resolución en la forma estándar autorizada? El conjunto de esas instrucciones (tanto en un caso como en el otro, y en todos los casos donde una situación similar se repite) se podría pensar, entonces, como una prueba (una demostración en el caso de I.16, una resolución, en el de I.2 o de II.14) entimemática, pero no en el sentido de un argumento al cual le falta explicitar premisas u otros procedimientos de prueba (en cuyo caso no habría prueba) sino en el sentido antes mencionado de que no hay necesidad de explicitación para un sujeto epistémico con

las competencias apropiadas. El argumento detallado que estas instrucciones permiten obtener conforme a las posibilidades concedidas por la teoría sería, al contrario, una prueba canónica dentro de esta teoría. Esto implica que para codificar una teoría, en el sentido propuesto de sistema de autorizaciones, se tienen que codificar las condiciones que una prueba canónica dentro de esta teoría tiene que respetar. Desde esta perspectiva, el hecho de que el texto de Euclides describa la resolución de un problema o la demostración de un teorema como lo hace no implica que una resolución o una demostración de acuerdo con esa descripción sea la prueba canónica. Ella podría ser la entimemática.

La noción de entimema es una noción crucial en la retórica de Aristóteles (véase *Retórica*, 1356b). Según Rapp 2010, para Aristóteles un entimema es “aquello que tiene la función de una prueba o demostración en el dominio del discurso público”. Si aceptamos que es así, nuestro uso de esta noción para hablar de un tipo de prueba matemática implica que una prueba matemática es una forma de discurso público, lo que se adapta perfectamente a lo que sostendremos más adelante en la sección 4. Sin embargo, la idea de que se pueda hablar de entimema en matemática, o, en general, de prueba entimemática, podría desconcertar a quienes ven un entimema como una falacia, y una prueba, en particular, una prueba matemática, como un argumento válido. Según la perspectiva acerca de las teorías matemáticas que desarrollamos aquí y la concepción correspondiente de argumentos y prueba dentro de dicha teoría, ambas suposiciones son cuestionables, o, por lo menos, necesitan cualificaciones. Consideramos que una prueba entimemática se tiene que pensar como una prueba en sentido genuino más bien que como un argumento aceptable que no tiene fuerza de prueba. Por cierto, acaso esa distinción podría ser decidida dentro de cada teoría por una convención apropiada.

Aunque la idea de ver una prueba matemática como entimemática, al menos *prima facie*, no sea común, está lejos de ser totalmente nueva. Un ejemplo que lo muestra — y en relación, además, con las demostraciones de *Elementos* — es una cita (que agradecemos a Paolo Mancosu por habérsela señalado) sacada de la sexta de las *Lectiones*, impartida en 1664, de John Barrow (Barrow 1863 y 1736). Allí Barrow argumenta a favor de la tesis de que las demostraciones matemáticas son causales, concluyendo, por lo tanto, que son demostraciones científicas (en sentido aristotélico).

El ejemplo con que ilustra su argumentación, cuyo detalle aquí no interesa, es el de la Proposición I.1 de *Elementos*. Barrow distingue entre la resolución del problema, que llama ‘*Construction*’, y la demostración de que el problema tiene solución, la *Demonstration*. Y al respecto escribe:

Y, consecuentemente, si los silogismos particulares (sean producidos para la construcción o para la demostración de la mencionada primera proposición de *Elementos*) son *demonstraciones* simplemente *científicas*, entonces la proposición debe ser reconocida como *científicamente demostrada*. Nosotros los examinaremos, pero, a favor de la brevedad, sustituiremos silogismos por entimemas, e insinuaremos la necesidad de la consecuencia. (Barrow 1734: 95)

Es decir, si cada silogismo es un silogismo científico (una demostración simplemente científica) entonces la proposición está científicamente demostrada. La demostración que Barrow presenta, en la cual no se explicitan todas las premisas, consiste en una secuencia de entimemas (excepto en su último paso, donde todas las premisas son explicitadas).

Más allá de este antecedente histórico, para una mejor comprensión de nuestra distinción entre prueba canónica y prueba entimemática, examinemos la reconstrucción de la geometría plana de Euclides en Avigad, Dean, & Mumma 2009, la cual incluye el aparato lógico suficiente para formalizar las demostraciones de Euclides, del cual Barrow no disponía. Así ellos reconstruyen la resolución de la Proposición I.2:

Asúmase que L es una línea [recta], b y c son puntos distintos sobre L , y a es un punto distinto de b y c [Fig. 5].
Construir un punto f tal que $\overline{af} = \overline{bc}$

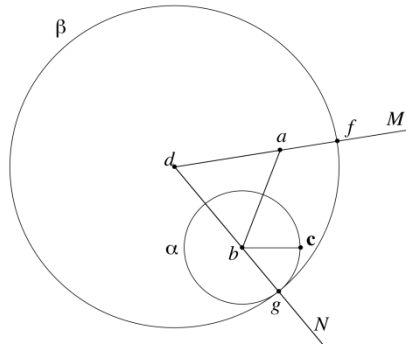


Figura 5

(Diagrama asociado con la reconstrucción de la resolución de I.2 de Avigad, Dean y Mumma)

Demostración. Por la Proposición I.1 aplicada a a y b , sea d un punto tal que d es distinto de a y b , y $\overline{ab} = \overline{bd}$ y $\overline{bd} = \overline{da}$.
 Sea M la línea [recta] a través d y a .
 Sea N la línea [recta] a través de d y b .
 Sea α el círculo con centro en b pasando a través de c .
 Sea g el punto de intersección de N y α y hasta él extiéndase el segmento de d a b .
 Tenemos $\overline{dg} = \overline{db} + \overline{bg}$.
 De aquí, $\overline{dg} = \overline{da} + \overline{bg}$ [ya que $\overline{da} = \overline{db}$].
 De aquí, $\overline{da} < \overline{dg}$.
 Sea β el círculo con centro d pasando a través de g .
 De aquí, a está dentro de β y [ya que d es el centro y $\overline{da} < \overline{dg}$].
 Sea f la intersección de β y M y hasta el extiéndase el segmento de d hasta a .
 Tenemos $\overline{df} = \overline{da} + \overline{af}$.
 Tenemos $\overline{df} = \overline{dg}$ [ya que ambos son radios de β].
 De aquí, $\overline{da} + \overline{af} = \overline{da} + \overline{bg}$.
 De aquí, $\overline{af} = \overline{bg}$.
 Tenemos $\overline{bg} = \overline{bc}$ [ya que ambos son radios de α].
 De aquí, $\overline{af} = \overline{bc}$.
 Q.E.F.⁷

Se trata de una reconstrucción lógicamente impecable. Pero ella es, justamente, una reconstrucción y, de hecho, se aleja de la exposición original de Euclides en muchísimos aspectos. Uno de ellos tiene que ver con la aplicación del Postulado I.2, en la medida en que esta reconstrucción hace intervenir dos rectas,

⁷ Véase la prueba en Avigad, Mumma y Dean 2009: 46-47.

respectivamente determinadas por los puntos d , b y d , a , y dadas con anterioridad a los círculos α y β que las intersecan en g y f respectivamente.

La recta L no está representada en el diagrama que Avigad, Dean y Mumma añaden a su reconstrucción (Figura 5). Eso depende de que lo único que importa de esta línea es que dos puntos distintos b y c sean tomados sobre ella. Tampoco es esencial que el punto a esté o no en L , y de hecho esto no está especificado, cosa que correspondería a la distinción entre casos. El diagrama reproducido en la Figura 6 representa una configuración en la cual el punto a no está en L . Una configuración en la cual a está en L es representada por el diagrama que sigue (Figura 6), que muestra que la construcción del segmento buscado af es perfectamente realizable bajo esta configuración.

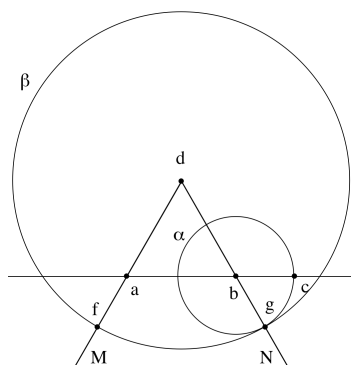


Figura 6
(Resolución de I.2 con a en L)

Resulta natural preguntarse por qué Avigad, Dean y Mumma mencionan la recta L en su reconstrucción. La respuesta se encuentra en la cita siguiente, que muestra bien tanto el papel que ellos asignan a las líneas rectas – donde escriben ‘línea’ se debe evidentemente entender ‘línea recta’ – en su reconstrucción de la teoría de Euclides cuanto su interpretación del Postulado I.2 dentro de esta reconstrucción:

en *Elementos*, Euclides asume que las líneas son segmentos de línea, si bien que el Postulado 2 (‘prolongar una línea recta finita continuamente en una línea recta’) permite que cualquier segmento sea extendido indefinidamente. La distinción entre segmentos finitos y sus extensiones a líneas deja en claro que en cualquier punto dado de la prueba, la información diagramática está limitada a

una porción acotada del plano. Pero, por otro lado, poco se pierde asumiendo que líneas completas son objetos básicos del sistema formal. Así, donde Euclides escribe, por ejemplo, ‘sean a y b puntos y extiéndase un segmento ab hasta c ’ nosotros escribiríamos ‘sean a y b puntos distintos, sea L la línea a través de a y b , y sea c un punto sobre L que extiende el segmento de a hasta b ’. En la medida en que hay una traducción bastante exacta entre la terminología de Euclides y la nuestra, consideramos que esas diferencias son relativamente menores. (Avigad, Dean, & Mumma 2009: 731-732)

La reconstrucción de la Proposición I.2 de estos autores es sólo una parte de una reconstrucción más amplia, que concierne a toda la geometría plana de Euclides, y que quiere mostrar, en particular, cuál es el papel de los diagramas en esa geometría. En efecto, la idea básica es reconstruir las demostraciones y resoluciones de Euclides de tal manera que la referencia a los diagramas sea dispensable como justificación de cualquier paso de ellas (con lo cual su papel simplemente consistiría en facilitar la comprensión, bajo la forma de una ilustración de un argumento que, como tal, es independiente de esa ilustración). Al presentar sus ejemplos de pruebas dentro de su sistema formal E que, según explican en el resumen de su artículo (Avigad, Dean, & Mumma 2009: 700), provee “un modelo correcto de las pruebas de *Elementos*”, los autores escriben (Avigad, Dean y Mumma 2009: 734): “Nosotros incluimos diagramas para tornar las pruebas inteligibles, pero enfatizamos que ellos no juegan ningún papel en el sistema formal.” Los cambios que se tienen que introducir para llegar a ese resultado, en particular, las suposiciones que se tienen que hacer (algunas de las cuales aparecen implícitamente en la reconstrucción precedente de la resolución de la Proposición I.2), muestran el trabajo que, en la versión original de estos argumentos, era hecho por los diagramas.

No resulta claro si en la intención de los autores la introducción de rectas determinadas por dos puntos dados, en lugar de segmentos que prolongan lo suficiente un segmento dado, forma parte de estos cambios ni tampoco eso es relevante para lo que aquí nos interesa. Lo importante es que aquello que Avigad, Dean y Mumma proponen se puede leer como una reconstrucción de la geometría plana de Euclides, entendida como una teoría en nuestro sentido precedente, en relación con la cual, las resoluciones y demostraciones de Euclides en sus formas ordinarias, se configuran

como pruebas entimemáticas en el sentido antes indicado. Para pasar de esas pruebas entimemáticas a las canónicas se debe, entre otras cosas, eliminar los diagramas en favor de la aplicación de supuestos apropiados (que Euclides no explicitaría) e introducir rectas (o, acaso con mayor propiedad, semirrectas) allí donde Euclides, por ejemplo, aplica el Postulado I.2.

Es importante observar que una reconstrucción como la de Avigad, Dean y Mumma es esencialmente distinta de otra reconstrucción que se proponga demostrar los resultados de Euclides (o, mejor dicho, una reformulación de estos resultados) *dentro de* una teoría notoriamente distinta de la original. Un ejemplo muy claro de esto último es la reconstrucción de la geometría plana de Euclides *dentro de* la teoría geométrica propuesta por Hilbert en *Grundlagen der Geometrie*. Aunque en la geometría de Hilbert se pueden demostrar todos los teoremas y resolver todos los problemas contenidos en *Elementos*, esa teoría no respeta ni pretende respetar la naturaleza (en particular, el carácter heterogéneo) ni la estructura de las demostraciones euclidianas.⁸

Esta distinción entre una reconstrucción de la geometría plana de Euclides *dentro de* otra teoría, como la de Hilbert, y reconstrucciones *de* la geometría plana de Euclides como la que proponen Avigad, Dean y Mumma, tendría que ser suficiente para dejar en claro que el trabajo que se tiene que hacer para llegar a una reconstrucción del segundo tipo es esencialmente distinto del que se tiene que hacer para alcanzar una reconstrucción del primer tipo. Una reconstrucción del primer tipo requiere un trabajo esencialmente matemático cuyo objetivo principal es promover una forma de progreso en la matemática. Una reconstrucción del segundo tipo, en cambio, consiste en un trabajo de análisis conceptual cuyo objetivo principal es promover una forma de progreso en la comprensión de la manera en que la matemática funciona. Dicho de otra forma, mientras en el primer caso el progreso que se quiere promover concierne a la comprensión del objeto mismo de la matemática

⁸ Respetar esa estructura, aunque no su carácter heterogéneo, es, al contrario, el propósito de Avigad, Dean y Mumma. Debe mencionarse aquí que a partir de 1995 circuló un influyente *paper* de K. Manders (publicado solamente trece años más tarde: Manders 2008) sobre el carácter heterogéneo (debido a la utilización conjunta de lenguaje y diagramas) de las pruebas de Euclides, del cual la reconstrucción de Avigad, Dean y Mumma es deudora, aunque (como hemos ya observado) los autores se propongan como meta el análisis lógico de esas pruebas, mostrando así la dispensabilidad de los recursos diagramáticos. Aunque aquí no las discutiremos, las reconstrucciones *de* la geometría plana de Euclides en Mumma 2006 y Miller 2007 tratan de justificar el uso de diagramas en las pruebas euclidianas, no de dispensarlos. Para diagramas y pruebas geométricas, véase también Norman 2006.

(cualquiera que éste sea), el progreso que se quiere promover en el segundo caso concierne a la comprensión de la matemática como tal, esto es, de la manera según la cual ella trata su objeto. Nuestra idea en este caso es que hay formas distintas de matemática, distintas maneras de hacer matemática. La filosofía de la práctica matemática se propone, por una parte, identificar estas formas y maneras, las principales, y, por otro lado, comprender lo que es común a ellas, i.e., lo que caracteriza la matemática como actividad intelectual de una naturaleza específica, más allá de esas distintas formas y maneras.

Ahora bien, sugerir y confrontar distintas reconstrucciones del segundo tipo de una misma o de distintas teorías contribuye a realizar este propósito. En efecto, confrontar distintas reconstrucciones de una misma teoría significa confrontar distintas maneras de comprender los mismos textos, considerando que presentan distintos sistemas de reglas de potestades. En la mayoría de los casos, parece difícil, acaso imposible, identificar cuál de entre esos sistemas se conforma fielmente o con mayor fidelidad a los textos originales, y *a fortiori*, con las intenciones de sus autores. Sin embargo, hay estrategias argumentales a favor o en contra de una reconstrucción en lugar de otra. Estas estrategias son típicas del análisis conceptual y forman parte del *tool box* habitual de todo filósofo acostumbrado a este tipo de análisis.

Para dar un ejemplo, se podría criticar la reconstrucción de Avigad, Dean y Mumma, por una parte, por el hecho de eliminar los diagramas en favor de suposiciones de principios que funcionan como axiomas suplementarios, lo que contraviene el carácter heterogéneo de los argumentos euclidianos, esto es, contraviene aquello que parece ser, al contrario, un carácter peculiar de la forma euclidiana de hacer matemática; por otra parte, por asignar a los objetos geométricos infinitos un papel que parece contradecir la naturaleza esencialmente local de los argumentos euclidianos. No es éste el lugar adecuado para desarrollar esas críticas, a las cuales Avigad, Dean y Mumma podrían ciertamente responder de muchas maneras. Es suficiente observar, limitándonos nuevamente al caso del Postulado I.2, que uno de los autores del presente trabajo ha propuesto (Panza 2012), en el cuadro de una reconstrucción más general de la geometría plana de Euclides, otra manera de dar cuenta de la función de este postulado que, por un lado, atribuye a los diagramas un

papel crucial y, por otro, evita el recurso a rectas o semirrectas (infinitas), sin por ello admitir procedimientos no genuinamente constructivos.

La idea es dar cuenta del Postulado I.2 mediante la regla siguiente: si un segmento es dado y puede ser continuado hasta encontrar otro segmento o círculo dado, entonces el primer segmento puede ser producido hasta encontrar ese otro segmento o ese círculo. En su versión completa, esta regla se enuncia así:

Si un segmento es dado y la línea concreta que lo representa puede ser continuada hasta cortar una línea concreta que representa otro segmento o círculo dado, entonces el primer segmento puede ser prolongado hasta cortar ese otro segmento dado o círculo dado; por lo tanto, si un segmento a y otra línea apropiada b (o un segmento o, a su vez, un círculo) son dados, los siguientes objetos son susceptibles de ser dados: otros dos segmentos, uno de los cuales, digamos c , extiende a hasta b , mientras que el otro, digamos d , es formado por a y c tomados juntos, un punto sobre b en el cual c y d lo cortan, dos porciones de b que tienen ese último punto como extremidad común (o bien dos segmentos o bien dos arcos de círculo). (Panza 2012: 89)

La exposición de Euclides de la resolución de la Proposición I.2, como vimos, no se adecua a esta regla.⁹ Pero la idea es, justamente, que esa exposición presenta una prueba entimemática en lugar de una prueba canónica que se podría extraer de aquella. La razón para hacer esto (en un caso como el de esta resolución, en la cual la prueba entimemática dada no parece tener ventajas relevantes inmediatas en comparación con la canónica) podría ser la de adecuarse a las exposiciones de algunas resoluciones o demostraciones siguientes en relación con las cuales la prueba entimemática tiene evidentes ventajas de simplicidad en comparación con la canónica, que implicaría la construcción de muchos círculos suplementarios. La resolución de la Proposición I. 22 es un ejemplo pertinente.

En efecto, la mencionada proposición pide construir un triángulo con tres segmentos de recta iguales a tres segmentos de recta dados, con la condición que dos

⁹ Pero hay al menos un antecedente de esa interpretación del Postulado I.2. En el comentario de Alberto Magno al Libro I de *Elementos* (Lo Bello 2003, p. 39-42) la demostración de I.2 procede explícitamente de acuerdo con la referida regla.

cualesquiera de esos segmentos tomados en conjunto sean mayores que el restante. Sea DE una semirrecta infinita a derecha o un segmento de recta ilimitado a derecha ($\epsilon\theta\epsilon\iota\alpha \acute{\alpha}\pi\epsilon\iota\rho\varsigma$). Lo que nos interesa de la demostración son los siguientes pasos: se deben poner en secuencia sobre DE tres segmentos iguales a los segmentos dados. Aplicando la Proposición I.3 se puede cortar un segmento igual a uno de los segmentos dados a partir de su extremo D ; luego, siendo DE infinita o ilimitada, se puede realizar sucesivamente esa misma operación para los otros dos segmentos, a partir del extremo derecho del segmento cortado anteriormente. Ahora bien, si el punto de partida no fuese infinito o ilimitado, no habría ninguna garantía, en general, de que esto podría ser hecho. ¿Qué hacer en ese caso?

Supongamos la peor secuencia posible de pasos para la demostración, en la cual en lugar de la semirrecta DE sea dado un segmento de recta menor que cada uno de los segmentos iguales a los lados del triángulo que se pide construir; supongamos también que una prueba canónica dentro de la geometría plana de Euclides siga la regla que acabamos de enunciar. Una prueba entimemática podría aplicar el Postulado I.2 prolongando el segmento o bien lo suficiente para que en secuencia fuera cortado por tres segmentos iguales a los dados (si traducimos $\epsilon\theta\epsilon\iota\alpha \acute{\alpha}\pi\epsilon\iota\rho\varsigma$ por 'segmento de recta ilimitado', lo que Euclides hizo daría de hecho en esto) o bien en una semirrecta (si traducimos $\epsilon\theta\epsilon\iota\alpha \acute{\alpha}\pi\epsilon\iota\rho\varsigma$ por 'semirrecta', también lo que Euclides hizo daría de hecho en esto). La prueba canónica, en cambio, debería poner el primer segmento en D , trazar un círculo de ese radio, y prolongar el segmento dado hasta la circunferencia determinando, digamos, el punto E . Después, se debería poner en E el segundo segmento y repetir la misma operación. Y así nuevamente con el tercero. Evidentemente, la complejidad de la prueba canónica sería mayor.

4. Retórica y prueba: más allá de Euclides

El análisis que se tiene que realizar sobre los documentos disponibles para obtener una reconstrucción como la que proponemos es diferente (aunque complementario más que contrapuesto) del análisis lógico. En esta última parte queremos enfatizar algunas diferencias entre estos tipos de análisis de teorías y pruebas y el nuestro.

Lo que busca el análisis lógico de una prueba es una estructura inferencial única (al menos relativa a una lógica particular elegida para este fin). Lo que una

reconstrucción del tipo que proponemos busca es capturar una variedad de fenómenos distintos que, como tales, son independientes de esa estructura, o, al menos, no son completamente determinados por ella. La distinción entre prueba canónica y prueba entimemática tendría que permitir, por ejemplo, capturar los fenómenos que dependen de darnos pruebas los unos a los otros (e inclusive a nosotros mismos). Sin ir más lejos, tendría que permitir capturar las diferencias que hay entre la prueba que un matemático le da a otro, la prueba publicada en una revista especializada, la prueba que un profesor le da a sus alumnos o la prueba que uno se da a sí mismo, etc., diferencias que desaparecen en la elegante uniformidad del análisis lógico (y más aún, si esto conlleva una formalización completa).

Pero, si tuviéramos en cuenta esto, ¿dónde se puede encontrar el marco conceptual que permita un análisis de las diferencias entre estas maneras de dar una prueba? La mencionada distinción entre pruebas entimemáticas y canónicas es el primer elemento de dicho marco conceptual: las pruebas que acabamos de distinguir son, de hecho, distintos tipos de pruebas entimemáticas que corresponderían eventualmente a una misma prueba canónica dentro de una teoría dada. Decir esto no es, sin embargo, suficiente. Lo que proponemos es añadir a esta caracterización otras herramientas derivadas de un punto de vista que se podría considerar como retórico, en un sentido lo suficientemente amplio de este adjetivo. La distinción propuesta entre prueba entimemática y prueba canónica ya supone ese punto de vista retórico.

Importa aclarar que estamos pensando la retórica en sentido aristotélico, asociada por lo tanto con prueba y justificación, en lugar de asociarla con mera persuasión (en sentido ciceroniano) o con estilo.¹⁰ Aunque para Aristóteles la argumentación retórica no pertenece al dominio del conocimiento necesario, propio de la ciencia demostrativa, sino al de lo verosímil y de lo que ocurre la mayor parte de las veces, nuestro empleo de estas herramientas no debe entenderse como el rechazo a la idea de que las verdades matemáticas sean verdades necesarias y *a priori*. De la retórica aristotélica queremos recuperar el hecho de que la argumentación (una prueba en nuestro caso) depende de un auditorio y presupone lo que es sabido por sus miembros. Pues, como dice Aristóteles,

¹⁰ Para la noción de estilo en matemática, véase Mancosu 2009.

si alguna de ellas es cosa sabida, no es preciso decirlo, porque el propio oyente la pone, como cuando se ha de afirmar que Dorieo ha triunfado en unos juegos en que se dan por premio coronas, es suficiente decir que ha triunfado en Olimpia, y que los juegos de Olimpia tienen coronas por premio no se requiere añadirlo, pues todos lo saben. (*Retórica* 1357a18-22)

Esa dependencia del auditorio se manifiesta, entre otros aspectos, en el carácter entimemático de la argumentación, pero no porque esta fuera incompleta por falta de premisas, sino por el hecho de que la competencia del auditorio hace que, según la ocasión, no haya necesidad de explicitarlas. Ya hemos señalado al comienzo de la sección 3 que un entimema es una inferencia que es utilizada en argumentos en el ámbito del discurso público. Hay, sin embargo, un aspecto del discurso entimemático, muy relevante para Aristóteles, pero claramente no para nosotros, que es el de la *materia* de los entimemas, y que da lugar a clasificarlos en entimemas o por verosimilitudes o por signos, significado este último que aparece también en *APr* II 27. Estamos de acuerdo con A. Vigo, que resume la cuestión en los siguientes términos:

De todos modos, puesto que en el caso de la argumentación retórica se trata de lo que es verosímil y de lo que acontece la mayor parte de las veces, y no de lo que es necesariamente verdadero, Aristóteles concede incluso a las inferencias a partir de signos que carecen de carácter genuinamente probatorio un papel importante e incluso imprescindible en la tarea de lograr la persuasión, con tal que articulen efectivamente conexiones que puedan pretender una validez para la mayor parte de los casos (cf. *APr* II 27, 70a28-38). (Vigo 2006: 62-63)

No debería ser necesario decir que no estamos pretendiendo ofrecer una fiel interpretación de la retórica aristotélica, sino – insistimos – servirnos de algunas de sus ideas, especialmente considerando las pruebas matemáticas como discurso público entimemático. Aunque habría mucho para decir acerca de competencias no contempladas por Aristóteles, nos gustaría concluir nuestro trabajo con una breve consideración de naturaleza general sobre pruebas y auditorios.

Vista desde nuestra perspectiva, la idea de prueba formal como secuencia de fórmulas se puede pensar como el resultado de dos actos de reducción: en primer lugar, se reduce la teoría en la cual la prueba se realiza a una teoría en la cual se requiere que los argumentos canónicos sean formales en el sentido sintáctico usual; en segundo lugar, se reduce el auditorio de una prueba dentro de una teoría de este tipo a uno con la única competencia relevante de reconocer *tokens* de *types* de inscripciones, y de manipularlos de acuerdo con reglas de derivación de fórmulas. Obviamente, una prueba formal en este sentido no es, por definición, entimemática. Pero estos auditorios se dan muy rara vez, por no decir que son inexistentes en la práctica.

Nuestra concepción de prueba entimemática dentro de una teoría, entendida como sistema de reglas de potestades, nos permite admitir, por el contrario, la posibilidad y la existencia de diferentes auditorios, unificados por las competencias requeridas para sus correspondientes pruebas canónicas. En efecto, suponiendo que las pruebas entimemáticas se relacionen con la misma teoría y sean entonces, respectivamente, pruebas entimemáticas de las mismas pruebas canónicas, las pruebas que un profesor da a sus alumnos, que un matemático da a otro matemático (de su mismo o diferente nivel), las pruebas que uno se pueda dar a sí mismo, etc., podrían ser consideradas, todas ellas, como reformulaciones de esta misma prueba canónica pero adaptadas a auditorios de tipo diferente. Justamente ésta es una de las características cruciales de la argumentación retórica, esto es, la dependencia respecto de aquello que es sabido (y asumido) por todos los miembros del auditorio. Así, por ejemplo, se podría entender que estas pruebas entimemáticas puedan contener más o menos instrucciones — más o menos detalles —, o instrucciones de distinta naturaleza, dependiendo del auditorio.

El hecho de admitir distintos auditorios a los cuales se remitan distintas pruebas entimemáticas que dependen de una misma prueba canónica dentro de la misma teoría no nos parece en absoluto incompatible con la idea de que una teoría está caracterizada, entre otras cosas, por las reglas o condiciones que una prueba canónica dentro de ella tiene que respetar. Al contrario, nos parece que, sean cuales fueren los auditorios de que se trate, debe haber alguna noción de prueba canónica que sirva de parámetro para poder hablar de prueba en todos los casos referidos. Mientras que aquello que unifica, por así decirlo, muchos auditorios en la práctica matemática

actual es, hasta cierto punto al menos, la suposición de la realizabilidad de la prueba canónica formal, aquello que unificaría el o los auditorios euclidianos sería su correspondiente prueba canónica.

Esta simple observación es suficiente para dejar en claro que, desde nuestro punto de vista, los auditorios no solo se diferencian por las versiones entimemáticas de las mismas pruebas canónicas vinculadas con ellos, sino también en relación con las pruebas canónicas que están en condiciones de admitir (y comprender). Desde este punto de vista, nos parece también importante agregar que reconocer la posibilidad y la existencia de distintas teorías, incluyendo distintos tipos de pruebas canónicas admitidas o admisibles por diferentes auditorios con sus distintas competencias y habilidades, no significa admitir que estas teorías y estos auditorios sean en algún sentido inconmensurables; en particular, en el sentido en el cual se ha hablado a menudo de estilos inconmensurables. Si bien hemos rechazado la idea de un auditorio universal *tout court*, esto no excluye la posibilidad de reinterpretación de los argumentos matemáticos de auditorio en auditorio.

Con la noción de teoría como sistema de autorizaciones o potestades y la noción de prueba entimemática y su dependencia del auditorio hemos pretendido principalmente legitimar una serie de preguntas como las hechas en la sección 2 acerca de los *Elementos* de Euclides (y esbozar su respuesta). De una u otra manera, se trata de cuestiones que otras perspectivas descartan o ignoran pero que adquieren pleno sentido desde la perspectiva que hemos esbozado. Asimismo, hemos intentado introducir esquemáticamente una herramienta de análisis que podría resultar fructífera en el examen de muy diferentes formas del quehacer matemático.

Bibliografía

Aristóteles. 1955. *Retórica*. Madrid: Clásicos políticos. (Edición del texto, con aparato crítico, traducción, prólogo y notas de Antonio Tovar.)

_____. 1949. *Prior and Posterior Analytics*. Oxford: Clarendon Press. (A revised text with introduction and commentary by W.D. Ross.)

Agradecemos las observaciones de Oscar Esquisabel (UNLP / Argentina) a una versión preliminar de este trabajo, así como las del referee anónimo a su versión final. Los autores fueron beneficiados con un subsidio CAPES / COFECUB (Proceso Número 813-14). Nelda Lassalle Casanave ha corregido nuestro castellano contaminado por el portugués y el italiano.

- Avigad, J., Dean, E., Mumma, J. 2009. "A Formal System for Euclid's Elements", *Review of Symbolic Logic*, 2(4): 700-768.
- Barrow, I. 1683. *Lectiones Habita in Scholis Publicis Academiae Cantabrigiensis An. Dom. M.DC.LXIV*, Typis J. Playford, pro G. Wells in Cœmenterio D. Pauli, Londini 1683.
- _____. 1734. *The usefulness of Mathematical Learning [...]*, Printed for S. Austin, at the Angel and Bible in St. Paul's Church-yard, London 1734.
- Euclid. *Elementa*, vols. I-IV de *Euclidi Opera Omnia*. B. G. Teubneri, Lipsiæ, 1883-1888. Edited by I. L. Heiberg and H. Menge. 8 vols. + 1 suppl. New edition by E. S.
- Euclid [EEH]. 1926. *The Thirteen Books of the Elements*, second ed. Cambridge University Press, Cambridge. (Translated with introduction and commentary by Sir Thomas L. Heath; 3 vols.)
- Euclides. 2007. *Elementos*. Madrid: Editorial Gredos. (Traducción y notas María Luisa Puertas Castaño)
- Hilbert, D. 1899. *Grundlagen der Geometrie*. Leipzig: Teubner.
- Lassalle Casanave, A. 2008. "Entre la retórica y la dialéctica", *Manuscrito*, 31(1): 11-18.
- _____. 2006. "Matemática elemental, cálculo y normatividad", *O que nos faz pensar*, 20: 67-72.
- Lassalle Casanave, A. & Panza, M. 2012. "Sobre el significado del Postulado 2 de los Elementos", *Notae Philosophicae Scientiae Formalis*, 1(2): <http://gcfcf.com.br/pt/revistas/filosofia-da-pratica-matematica/>
- Lo Bello, A. 2003. *The Commentary of Albertius Magnus on Book I of Euclid's Elements of Geometry*. Boston-Leyden: Brill Academic Publishers.
- Mancosu, P. (ed.). 2008. *The Philosophy of Mathematical Practice*. Oxford: Oxford University Press.
- Mancosu, P. 2009. " 'Style' in mathematics ", in E. N. Zalta (ed), *The Stanford Encyclopedia of Philosophy* (First published Thu Jul 2, 2009): <http://plato.stanford.edu/entries/mathematical-style/>
- Manders, K. 2008. "The Euclidean Diagram". In: MANCOSU, P. (ed.): *The Philosophy of Mathematical Practice*. Oxford: Oxford University Press 2008. pp. 80-133.
- Mumma, J. 2006. Intuition Formalized: Ancient and Modern Methods of Proof in Elementary Geometry. PhD thesis, Carnegie Mellon University.
- Miller, N. 2007. *Euclid and His Twentieth Century Rivals: Diagrams in the Logic of Euclidean Geometry*. Stanford: CSLI Publications.
- Netz, R. 1999. *The Shaping of Deduction in Greek Mathematics*. Cambridge : Cambridge University Press.
- Norman, J. 2006. *After Euclid. Visual Reasoning and the Epistemology of Diagrams*. Stanford: CSLI Publications.

Panza, M. 2012. “The Twofold Rôle of Diagrams in Euclid's Plane Geometry”, *Synthese*, 186, 2012, pp. 55-102.

Proclus [CEELF], 1873. *In primum Euclidis Elementorum librum commentarii*. Teubner, Lipsi . Ex recognitione G. Friedlein.

Rapp, C. 2010. “Aristotle's Rhetoric”, in E. N. Zalta (ed.), *The Stanford Encyclopedia of Philosophy* (First published Thu May 2, 2002; substantive revision Mon Feb 1, 2010): <http://plato.stanford.edu/archives/spr2010/entries/aristotle-rhetoric/>.

Vigo, A. 2006. *Aristóteles. Una introducción*. Santiago de Chile: IES.