



**Etude archéologique
des charpentes médiévales
de la cathédrale Saint-Pierre
de Poitiers (86)**

ILLUSTRATION

Par Frédéric Epaud
Chargé de recherches au CNRS
Laboratoire Archéologie et Territoires, UMR6173 CITERES

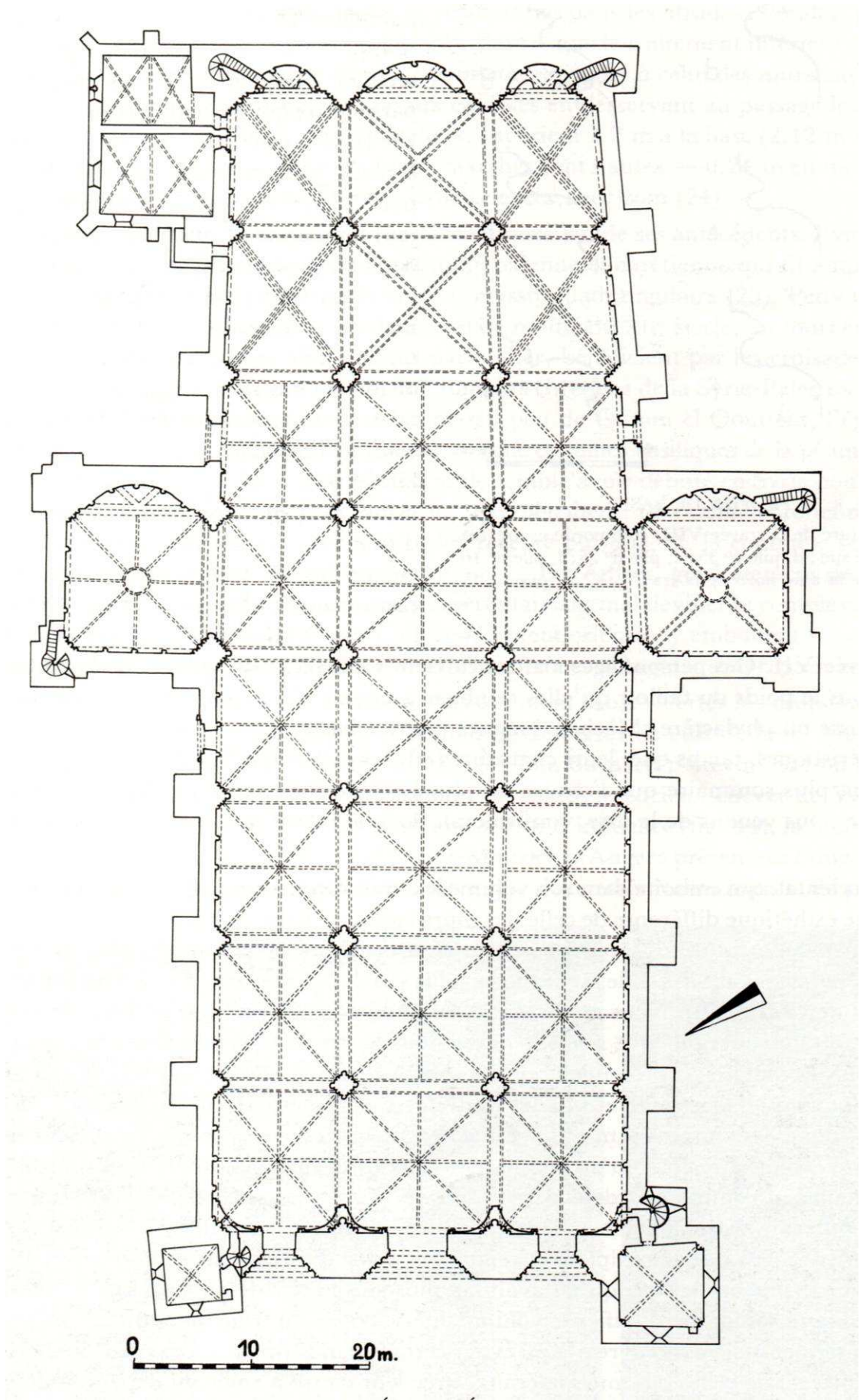


Fig. 1 : Plan de la cathédrale (Blomme 1994 p. 14)

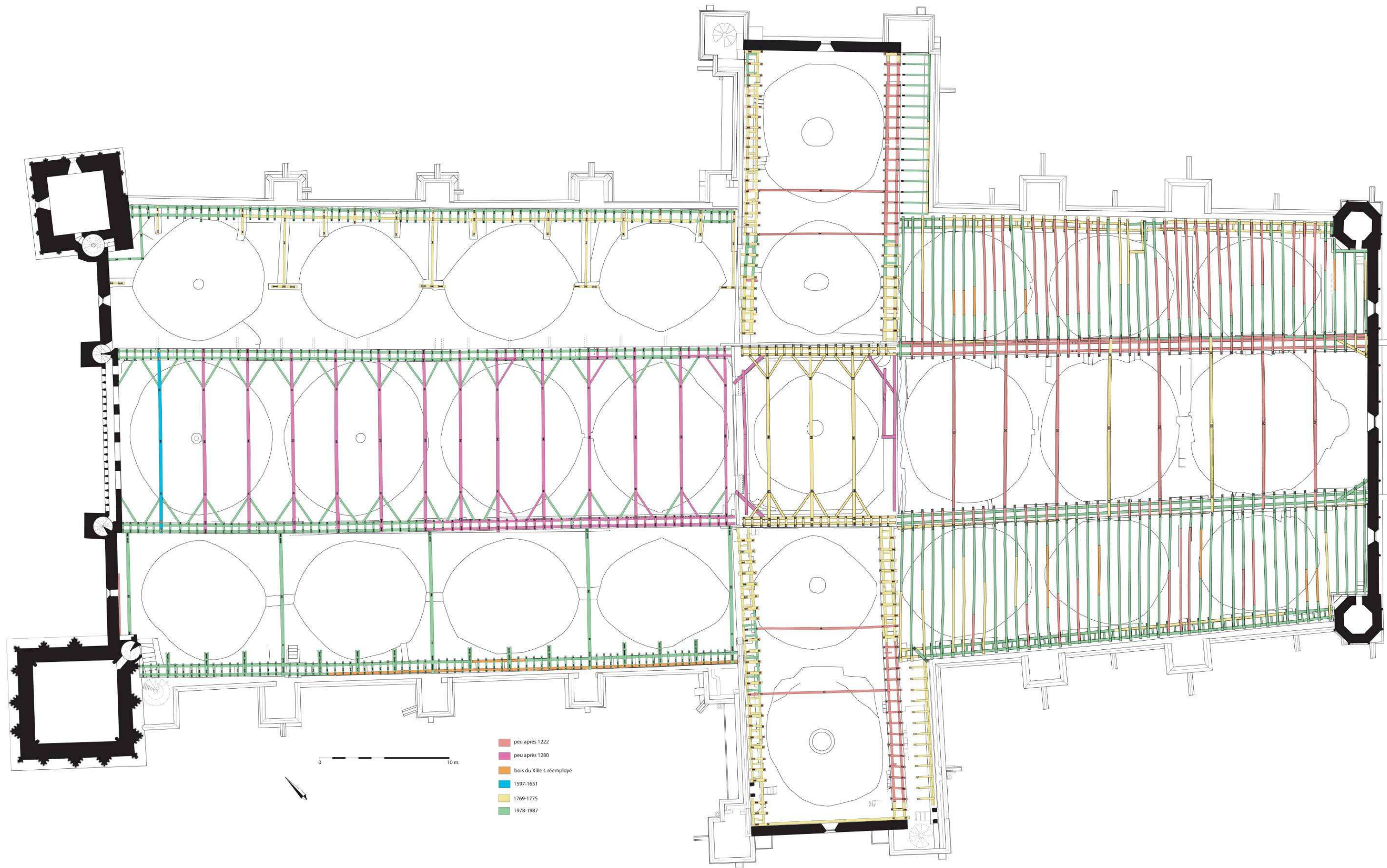


Fig. 2 : Plan des charpentes au niveau des sablières (relevé et DAO : F. E.)

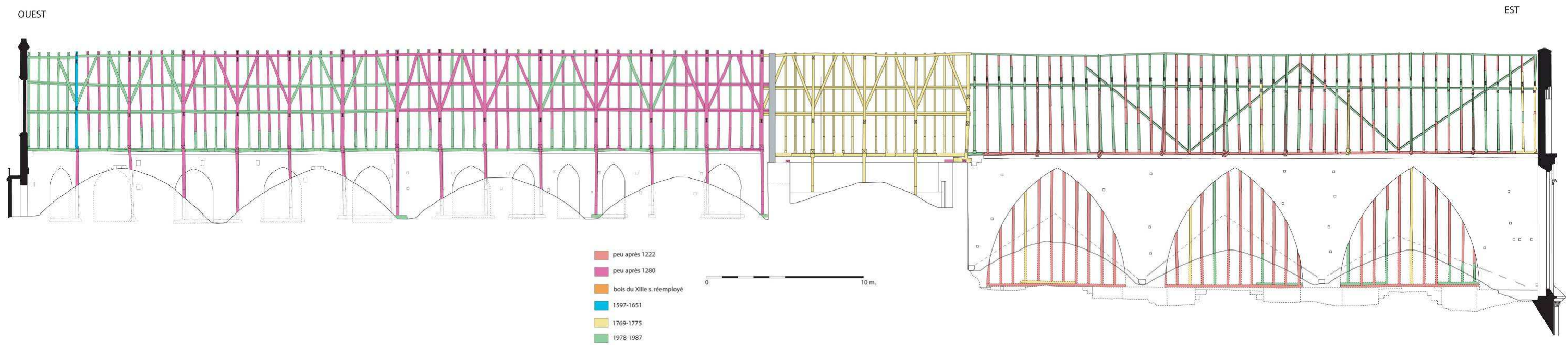


Fig. 3 : Coupe longitudinale axiale ouest-est des charpentes (relevé et DAO : F. E.)



Fig. 5 : Tourelle nord-est du chœur avec en rouge l'arrêt de chantier.

Fig. 4 : Solins de toiture et logement d'un chéneau, pile centrale nord, face sud.



Fig. 6 : Gouttereau sud du chœur.

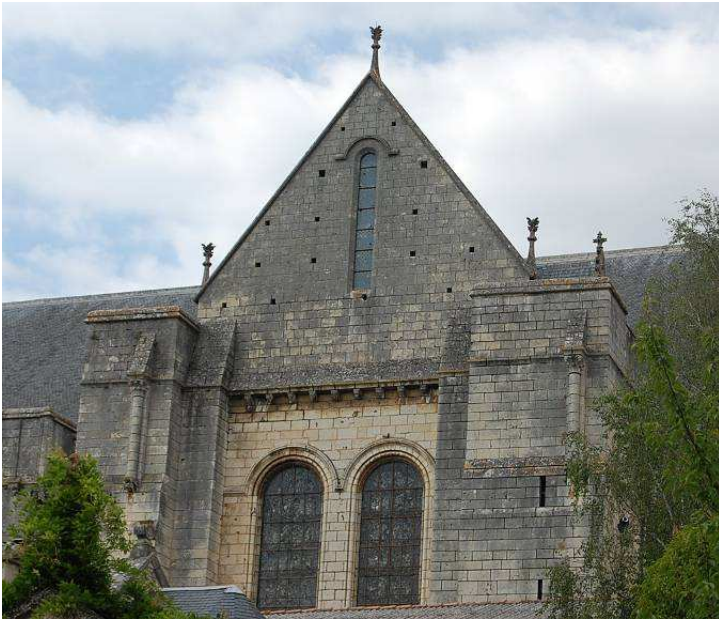


Fig. 7 : Pignon du croisillon sud.

Fig. 8 : Chevron de F19 du croisillon sud qui a vrillé après sa mise en place, entraînant la jambe de force et le blochet.





Fig. 10 : Toiture du croisillon nord du transept.



Fig. 11 : Charpente du croisillon nord, vue depuis la voûte septentrionale



Fig. 12 Charpente du croisillon nord, vue depuis la voûte méridionale



Fig. 13 : Croisillon nord et collatéral attenant.



Fig. 14 : Débord des sablières internes sur des corbeaux

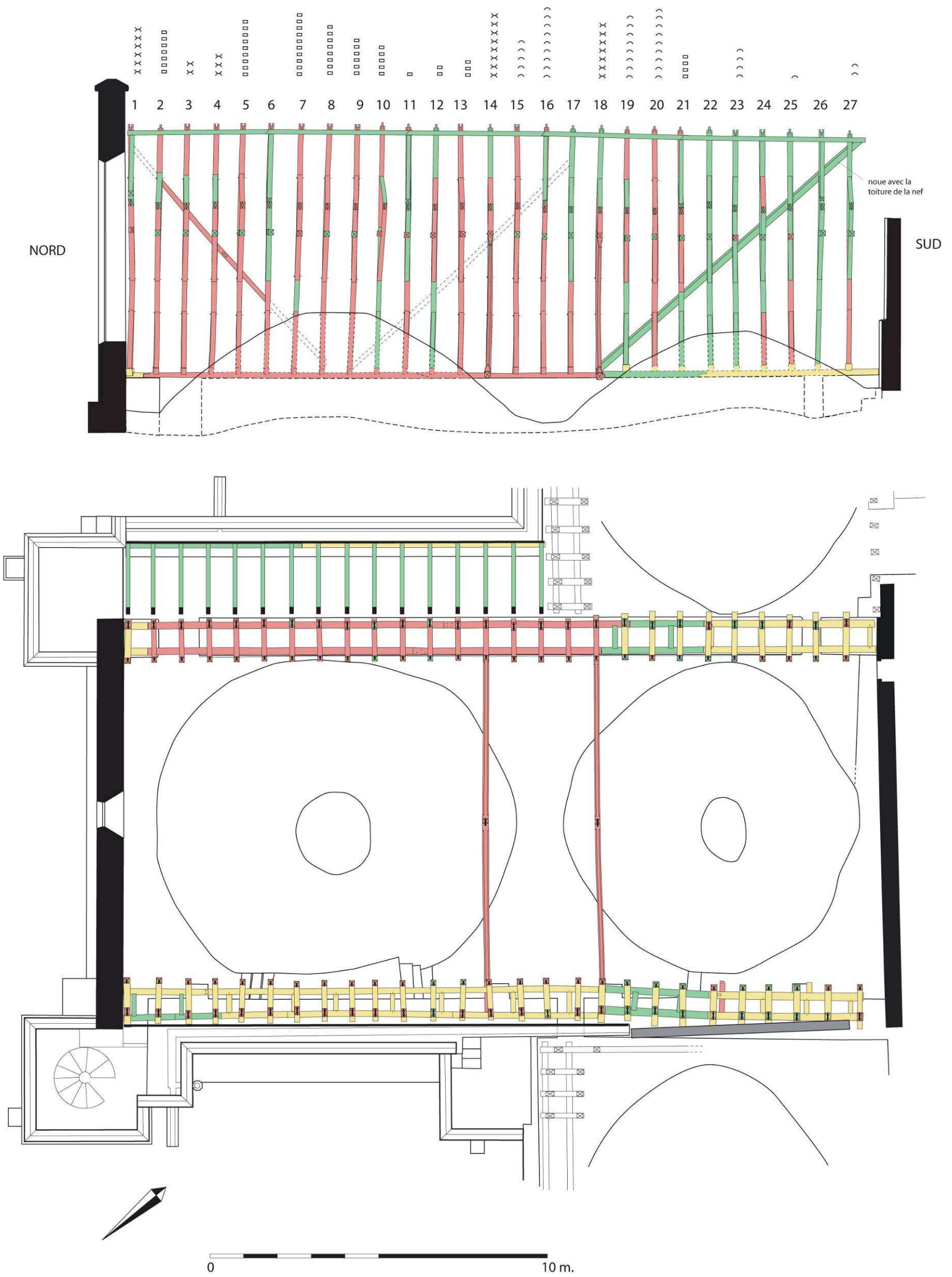
Fig. 15 : Chéneau d'origine déposé dans le comble



Fig. 16 : Blochet taillé dans un bois fendu en quartier

Fig. 17 : Entailles d'ébauchage sur une écharpe du croisillon nord.





- peu après 1222
- 1771
- 1978-1981

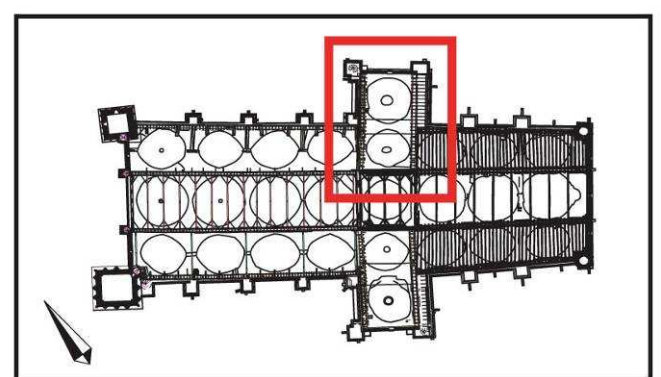
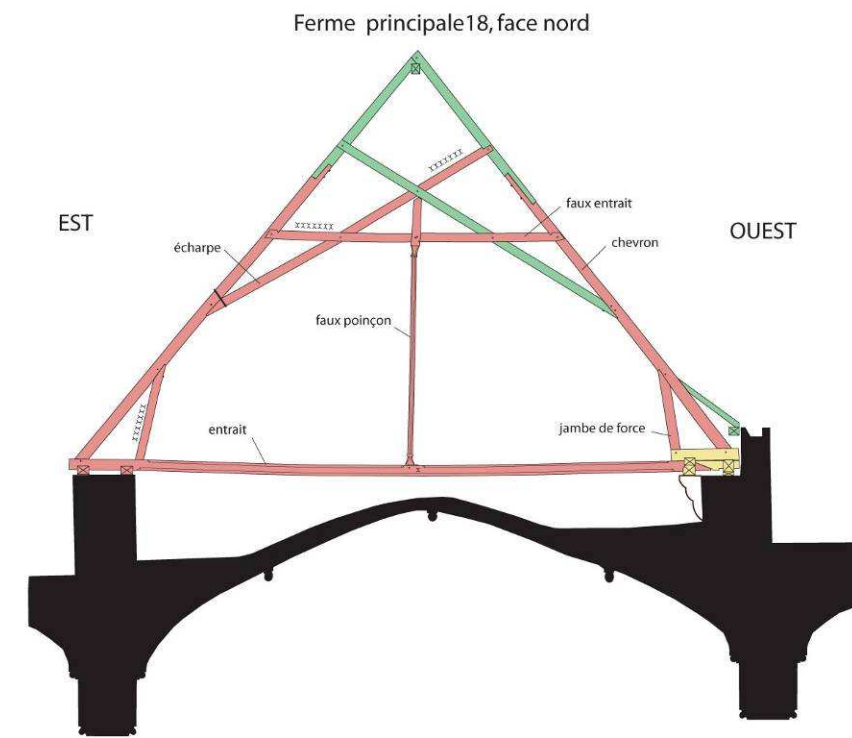
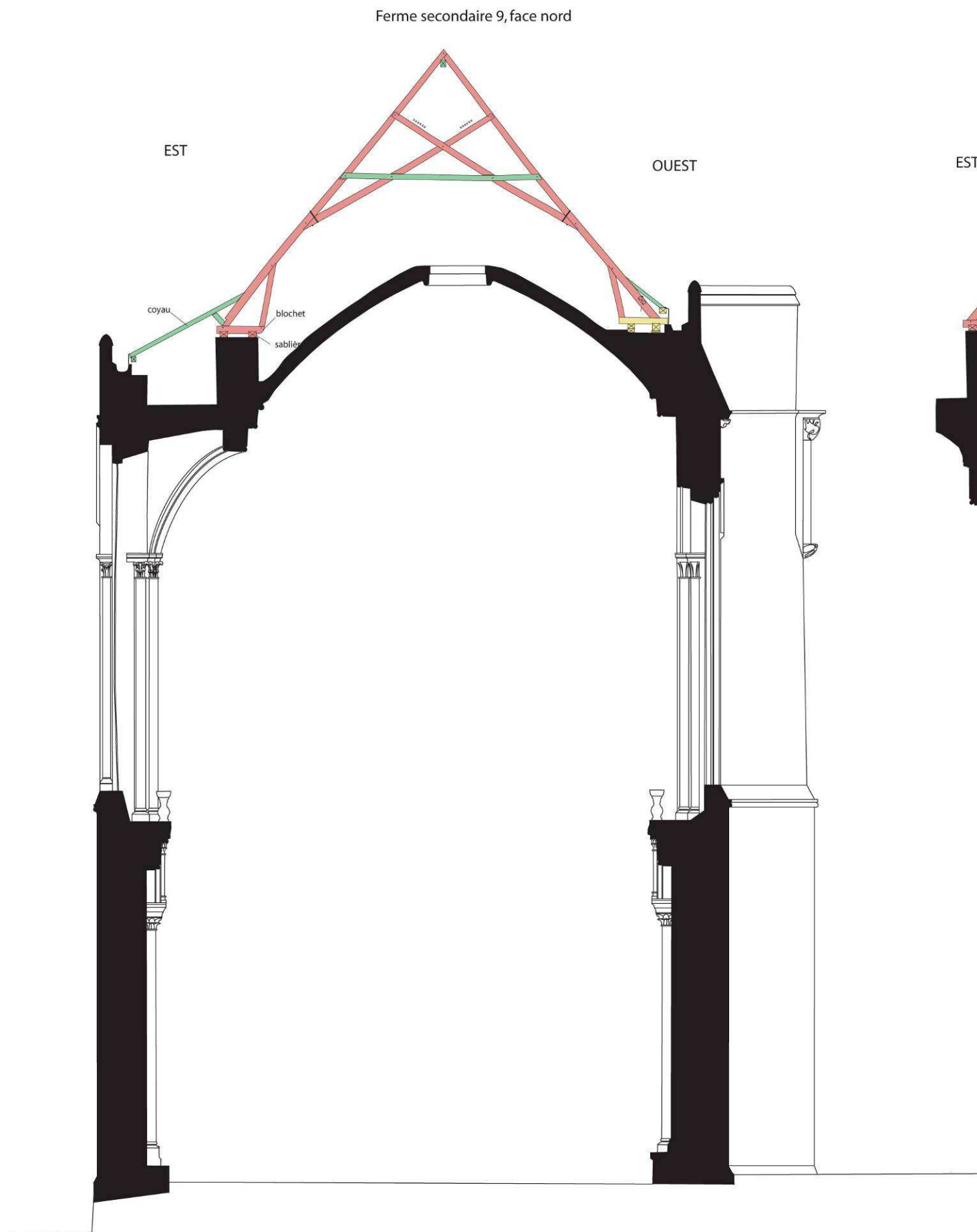


Fig. 18 : Charpente du croisillon nord, plan et coupe longitudinale (relevé et DAO : F. E.)



0 10 m.

- peu après 1222
- 1771
- 1978-1981

Fig. 19 : Coupes transversales du croisillon nord au droit d'une ferme principale et secondaire (relevé et DAO : F. E.)



Fig. 20 : Enture oblique à talons biais des sablières



Fig. 21 : Logements dans les maçonneries de la tour du transept pour les sablières

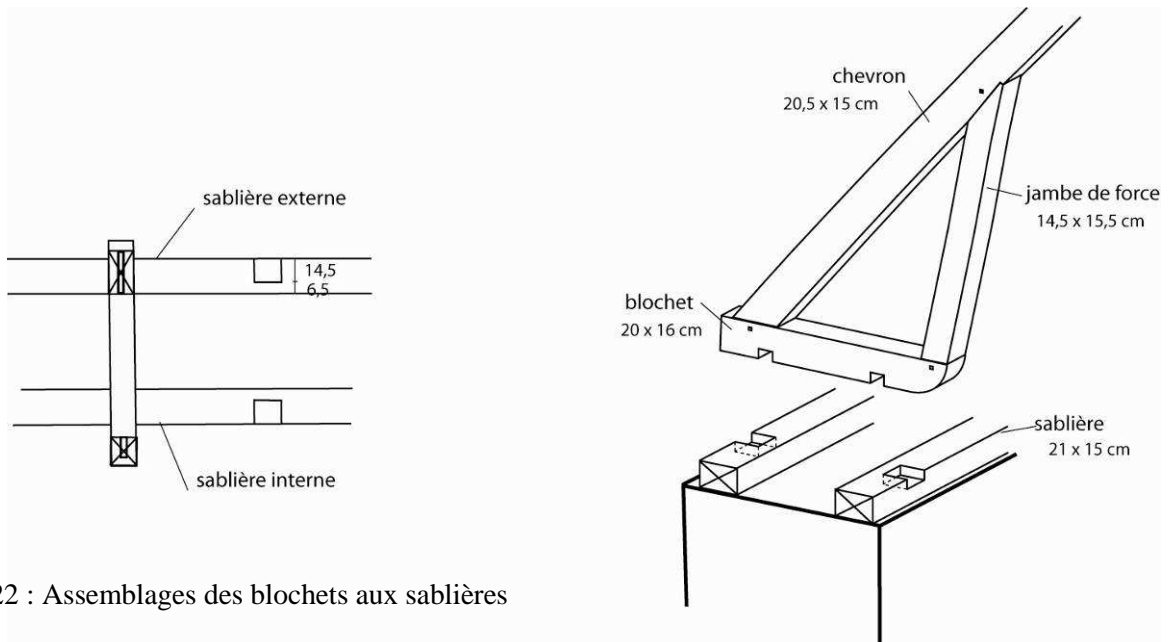


Fig. 22 : Assemblages des blochets aux sablières



Fig. 22 : Ferme principale 18, face nord

Fig. 23 : Mi-bois avec ergot des têtes d'écharpes

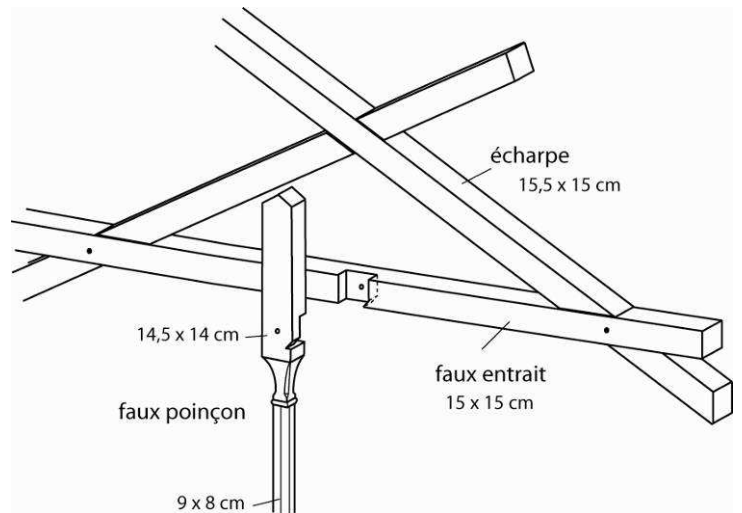


Fig. 24 : Assemblage du poinçon de F14 au faux entrain



Fig. 25 : Poinçon de F18 et son assemblage en piéd

Fig. 26 : Fermes secondaires

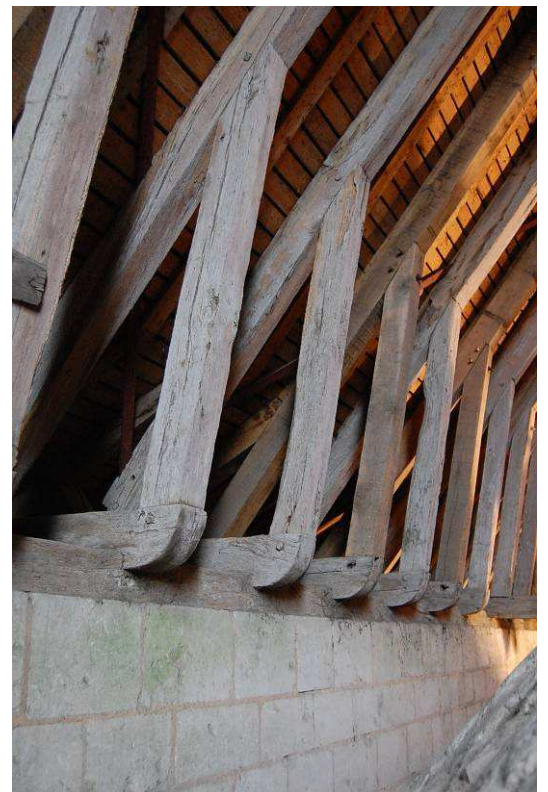


Fig. 27 : Blochets aux abouts taillés en quart de rond



Fig. 28 : Longrine en place du contreventement des chevrons sur la travée nord

Fig. 29 : Tableau de marquage des fermes

Ferme	Marque	Valeur
1	XXXXXX	5 ou 6
2	□□□□□□□	7
3	XX	2
4	XXX	3
5	□□□□□□□□□	9
6		
7	□□□□□□□□□□	10
8	□□□□□□□□	8
9	□□□□□□	6
10	□□□□□	5
11	□	1
12	□□	2
13	□□□	3
14	XXXXXXXXXX	8
15	CCCCC	5
16	CCCCCCCCCCC	10
17		
18	XXXXXXXXXX	7
19	CCCCCCCC	8
20	CCCCCCCCC	9
21	□□□□	4
22		
23	CCCC	4
24		
25	C	1
26		
27	CC	2
28		

Fig. 30 : Marques de pièce



Marque à traits curvilignes



Marque à double traits curvilignes



Marque à encoches

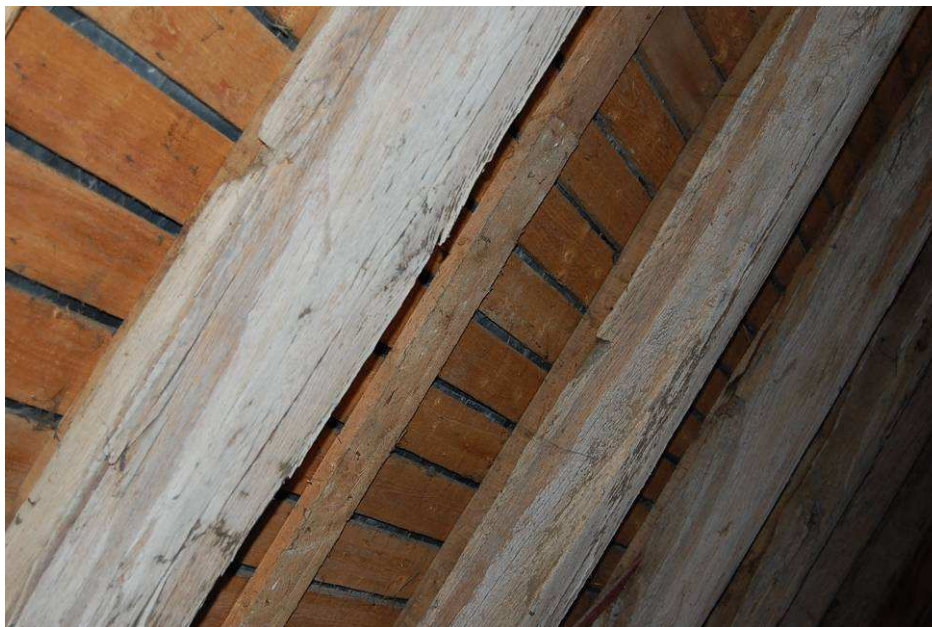


Fig. 31 : entaille sur chevrons destinée à la fixation des cordes



Fig. 32 : tracés de piquage



Fig. 33 : about de blochet taillé à la hache

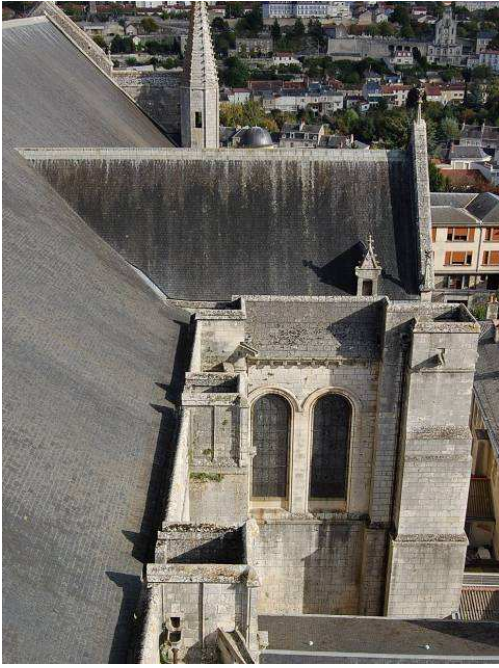


Fig. 34 : Toiture et pignon du croisillon sud du transept.



Fig. 35 : Croisillon sud du transept.



Fig. 36 : Départs d'arcs de décharge contre le mur est et sud.



Fig. 37 : Corbeaux du muret ouest, permettant de déporter les sablières vers l'intérieur.



Fig. 38 : Torsion antihoraire du chevron ouest de F



Fig. 39 : Charpente du croisillon sud, vue depuis le pignon sud.

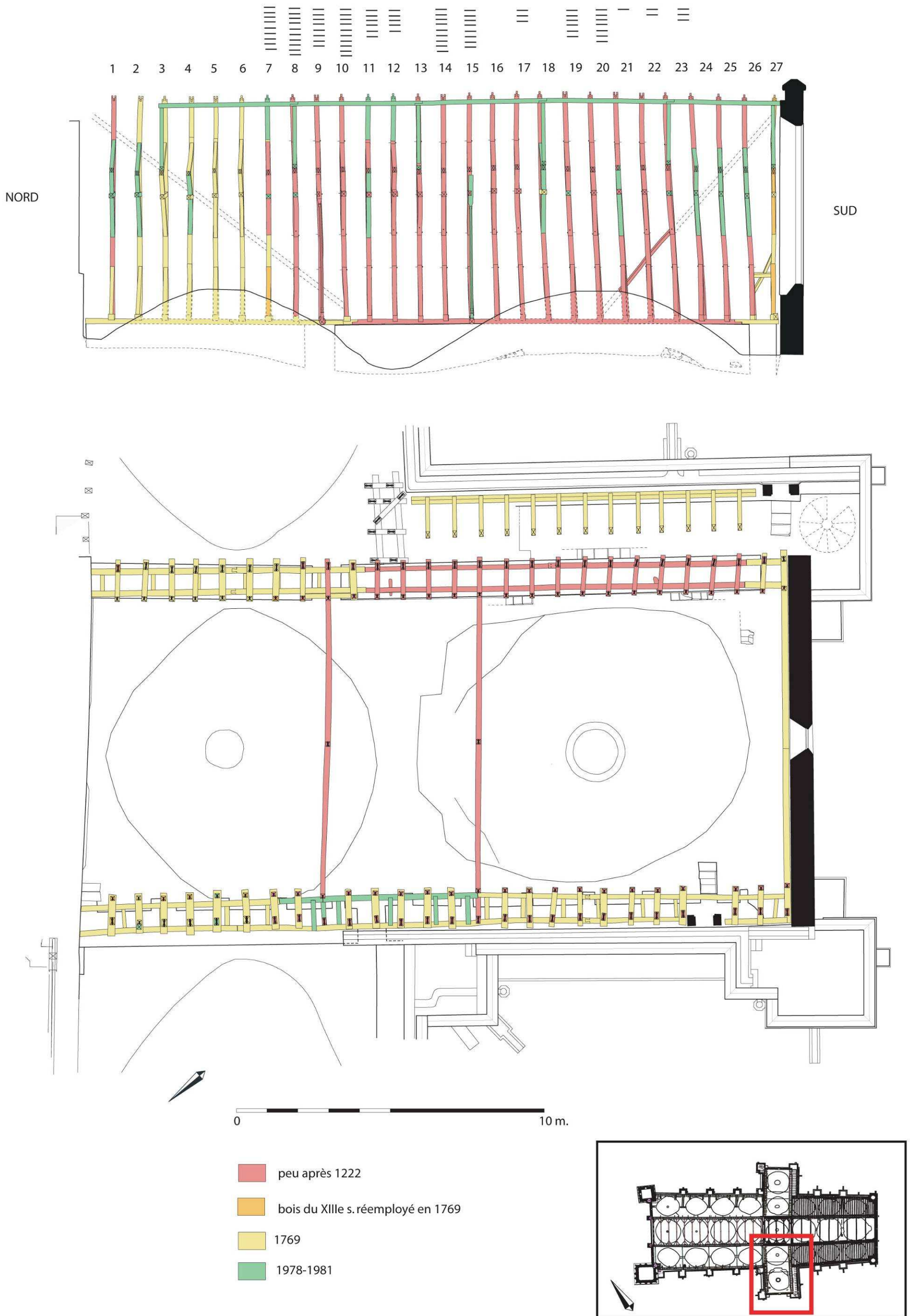


Fig. 40 : Charpente du croisillon sud, plan et coupe longitudinale (relevé et DAO : F. E.)

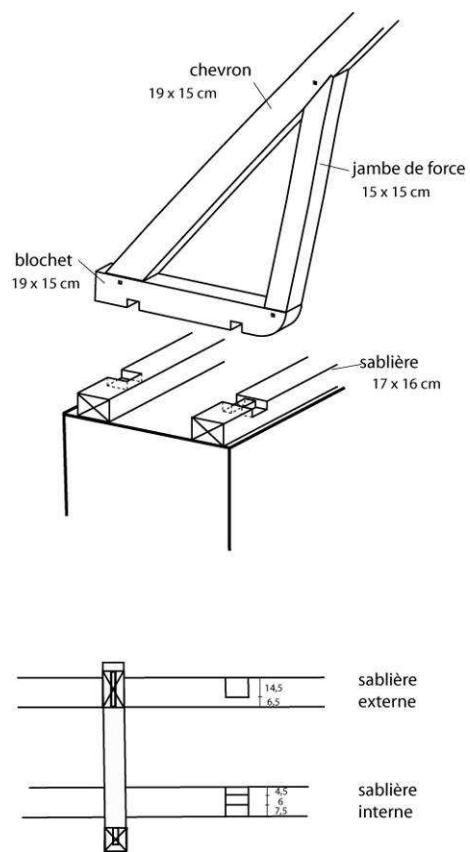


Fig. 42 : Assemblage des blochets aux sablières



Fig. 43 : Poinçon de F9.



Fig. 44 : Trous de cheville sur la face sud des chevrons.

Ferme	Marque	Valeur
1		
2		
3		
4		
5		
6		
7		9
8		10
9		8
10	□□□□□□□□	10
11		6
12		5
13		
14	□□□□□□□□	9
15	□□□□□□□□	8
16		
17		3
18		
19	□□□□□□	6
20	□□□□□□□□	7
21	□	1
22	□□	2
23	□□□	3
24		
25		
26		
27		

□□□ : marque inscrite à la hache

||| : marque inscrite à la grande rainette

□□□ : marque à encoche inscrite au ciseau

Pièce en réemploi	Marque	Valeur
F14 : jambe de force ouest	□□□□□□□□	8
F15 : jambe de force est	□ □ □ □ □	5
F16 : jambe de force ouest	□□	2
F18 : jambe de force ouest	□□□□	4
F21 : jambe de force ouest	□□	2
F22 : jambe de force ouest	□□□	3
F23 : jambe de force ouest	□□□□	4
F25 : jambe de force ouest	□□□□□	5

Fig. 45 : Tableaux de marquage des fermes (à gauche) et des réemplois (à droite) du croisillon sud.



Fig. 46 : Marque de F20 de sept traits inscrits à la hache



Fig. 47 : Comble du chœur.

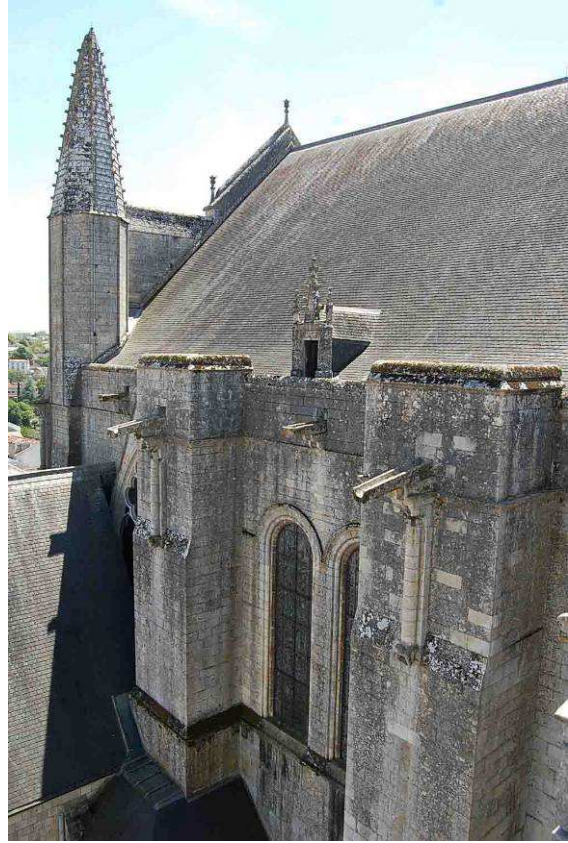


Fig. 48 : Versant nord du chœur.



Fig. 49 : Charpente du vaisseau principal.

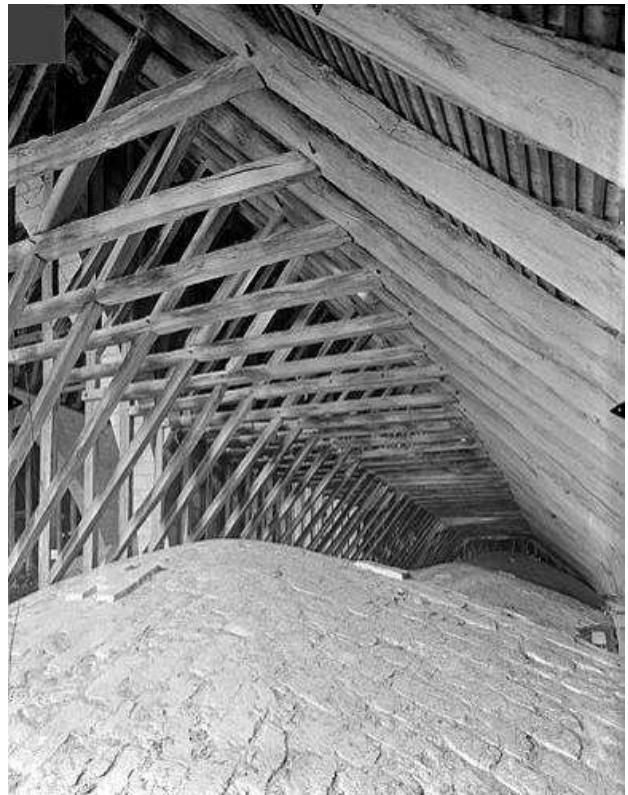


Fig. 50 : Collatéral nord (CRMH 1942).

Fig. 51 : Plan au niveau des sablières basses de la charpente du chœur (relevé et DAO : F. E.)

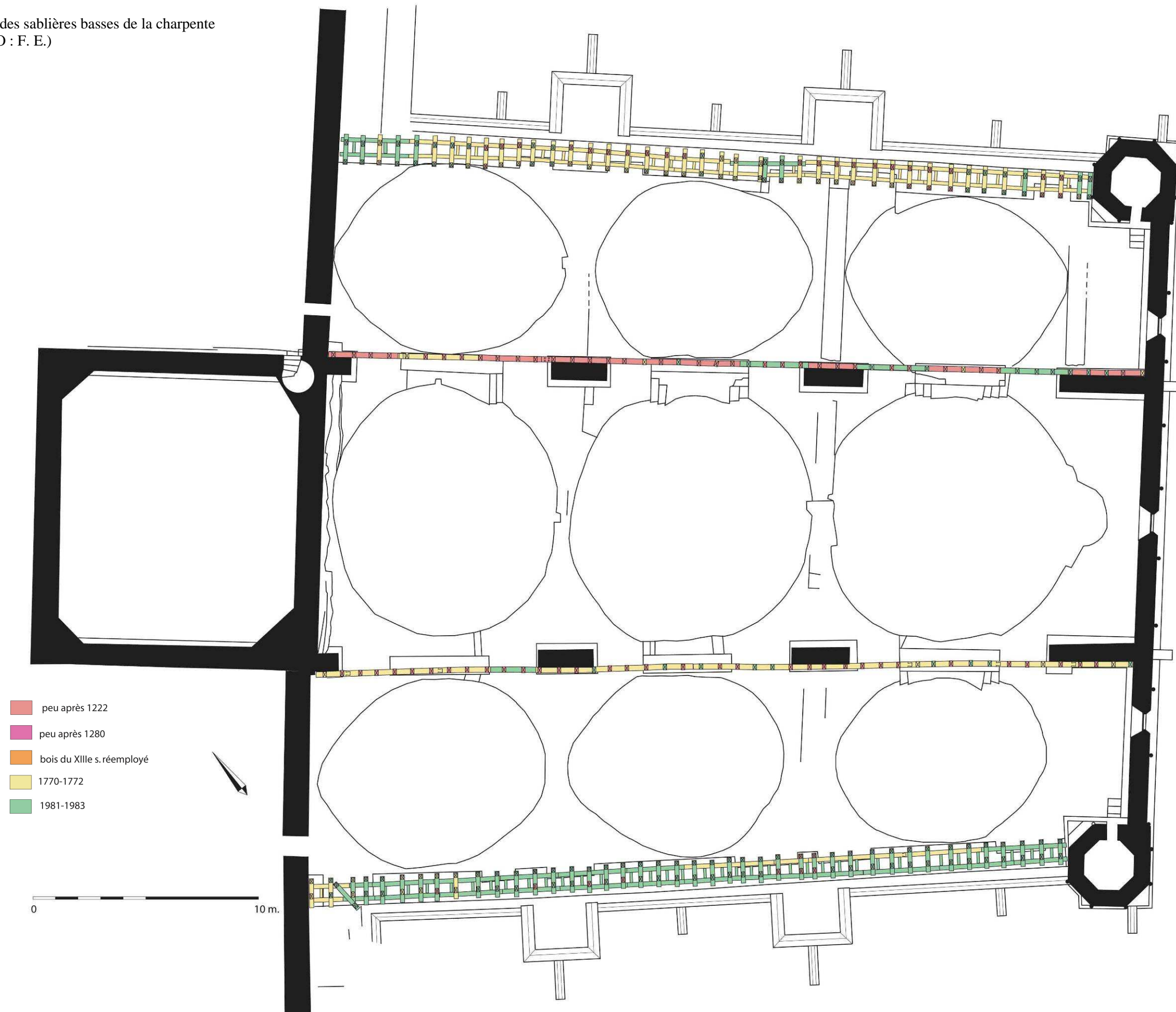


Fig. 52 : Plan au niveau des sablières hautes de la charpente du chœur (relevé et DAO : F. E.)

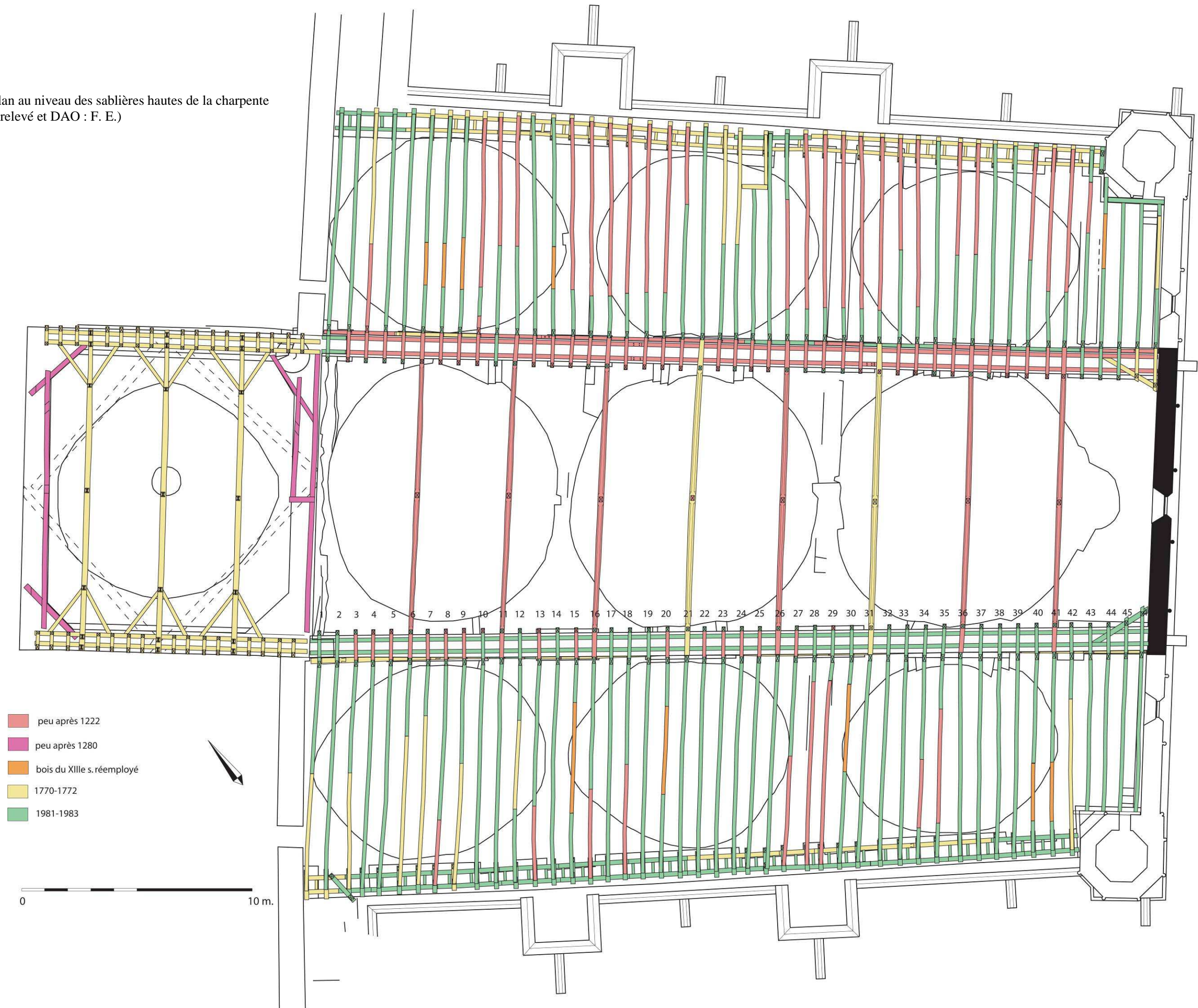


Fig. 53 : Coupe longitudinale ouest-est de la charpente du chœur (relevé et DAO : F. E.)

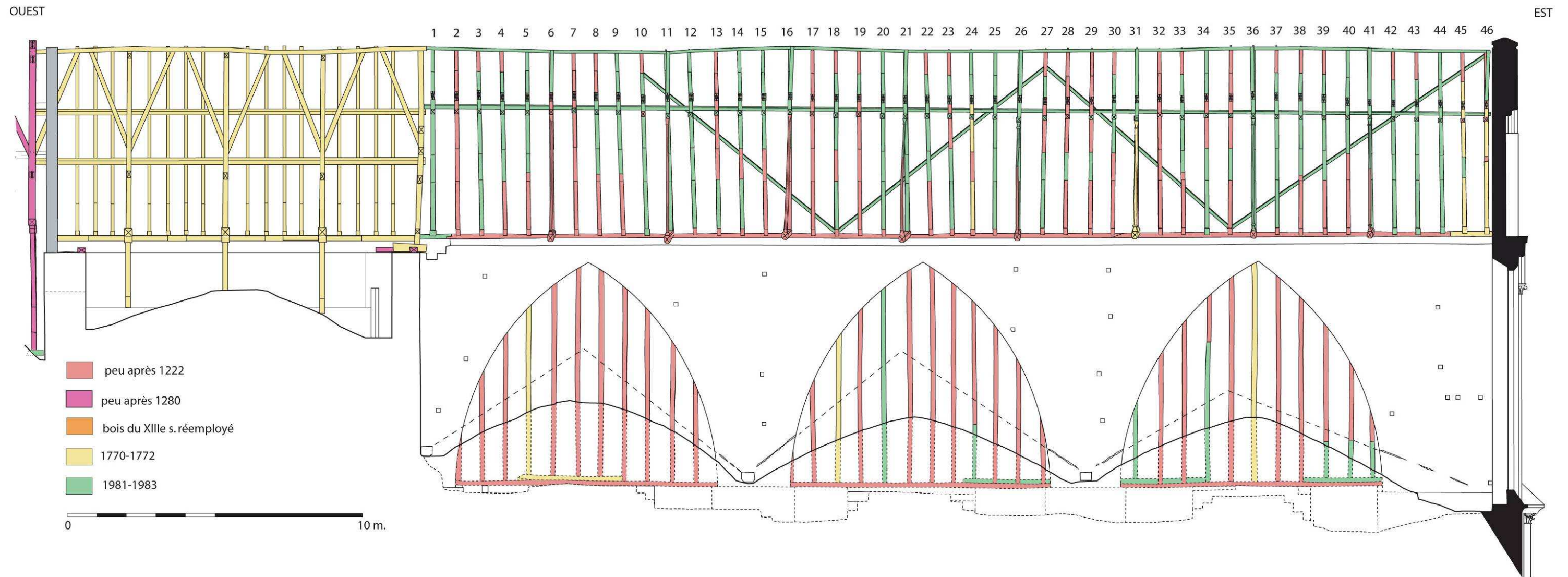


Fig. 54 : Coupe transversale du chœur au droit de la ferme principale 6, face ouest (relevé et DAO : F. E.).

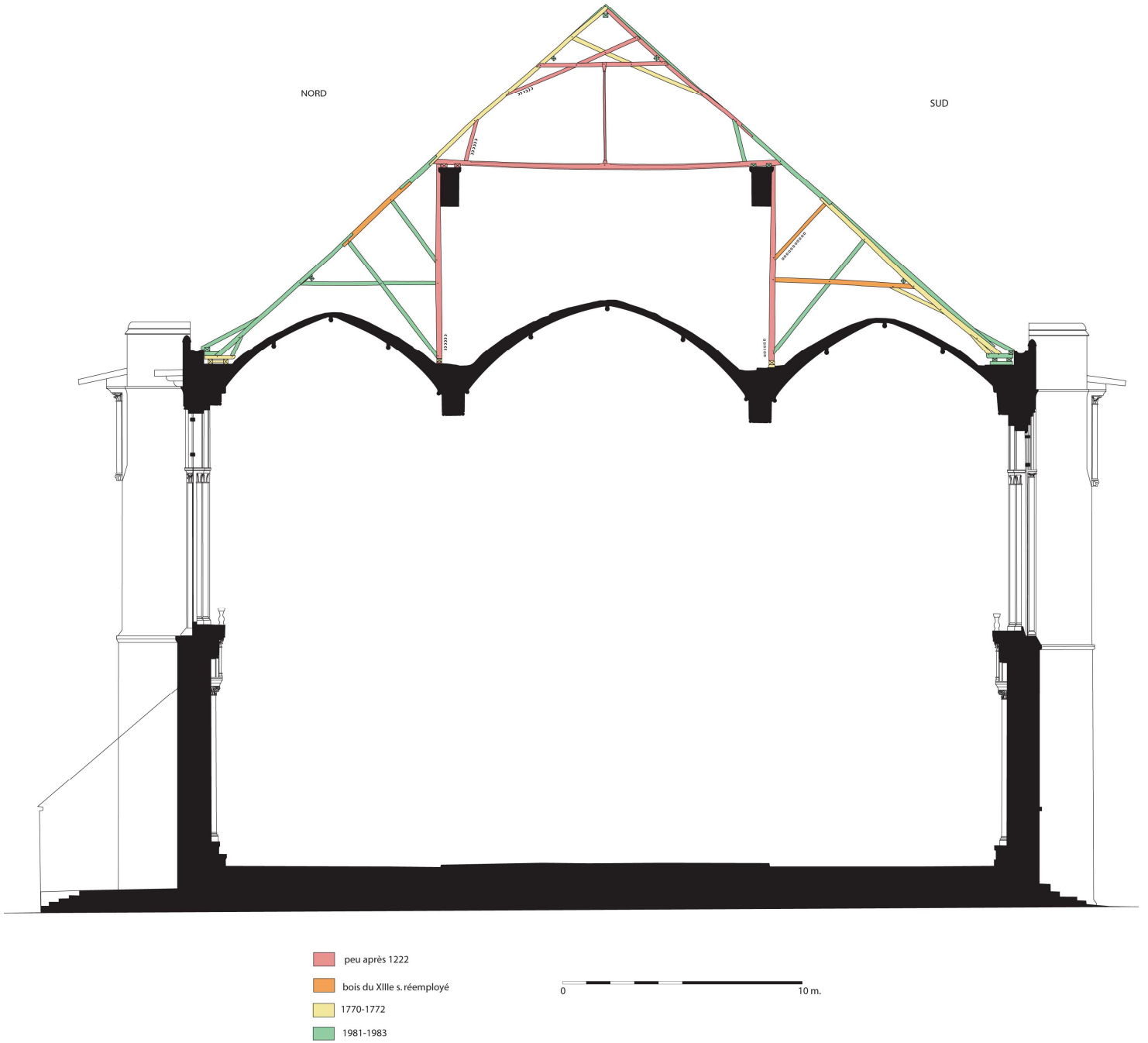


Fig. 55 : Ferme principale F6, face ouest. (relevé et DAO : F. E.).

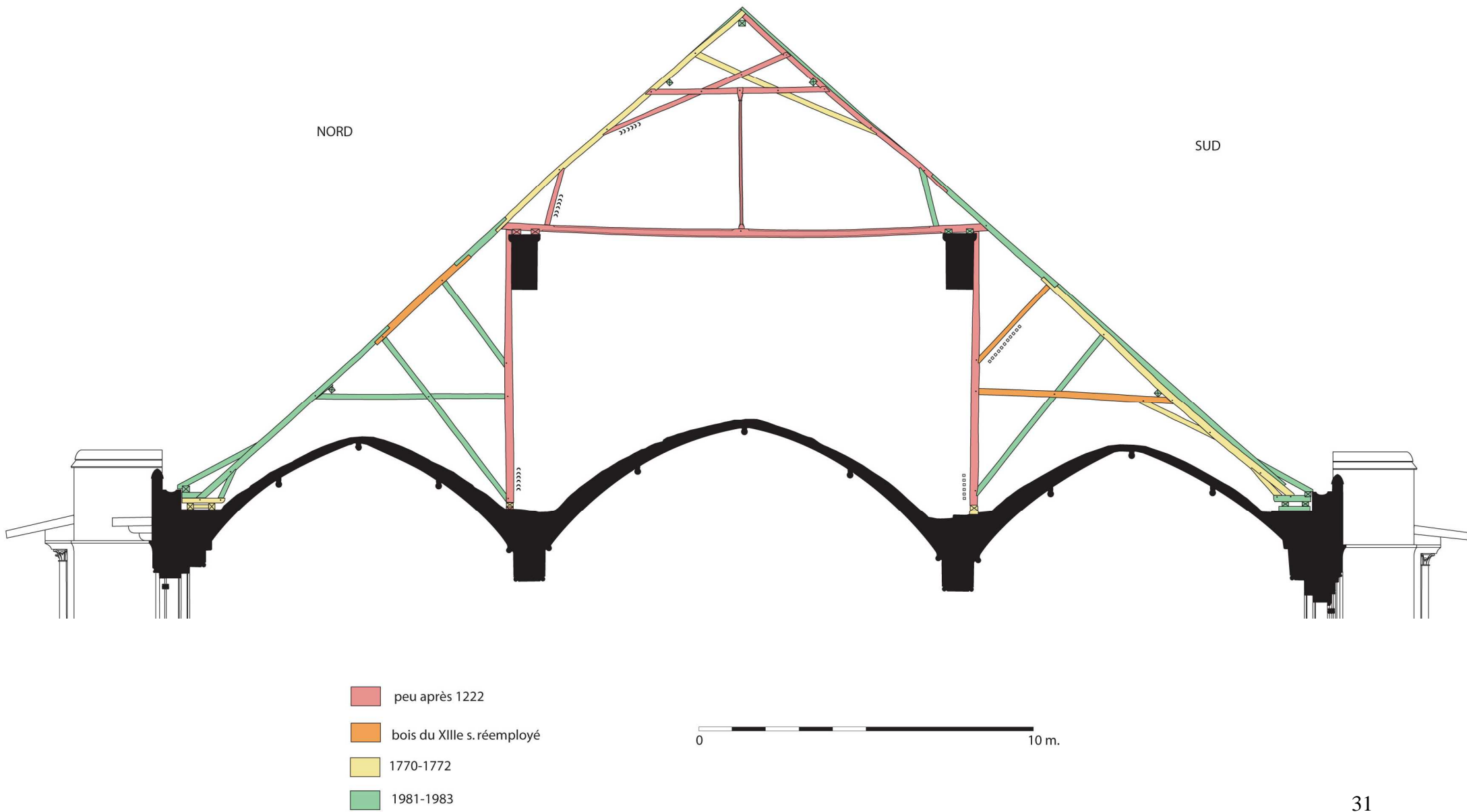


Fig. 56 : Coupe transversale du chœur au droit de la ferme secondaire 28, face ouest (relevé et DAO : F. E.).

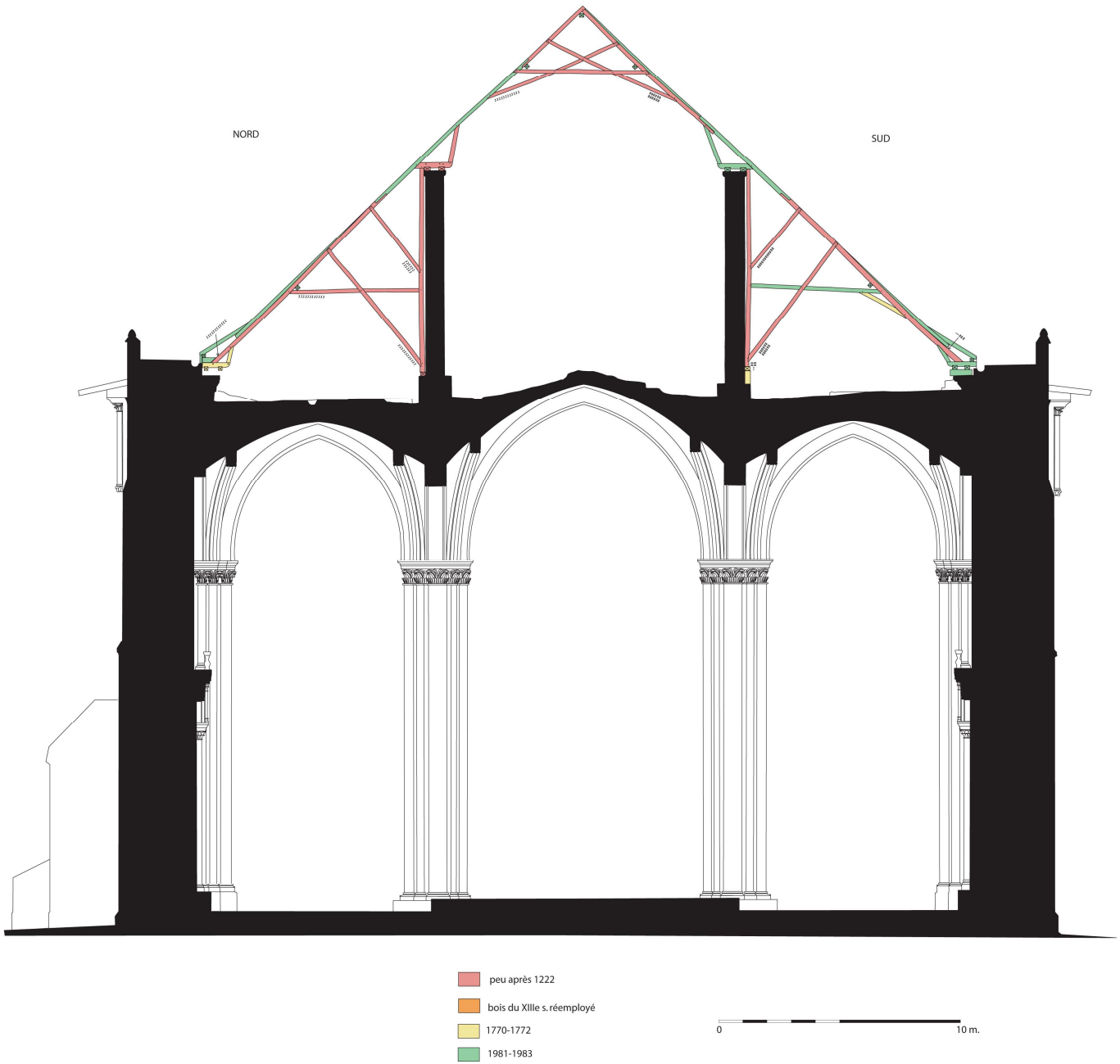
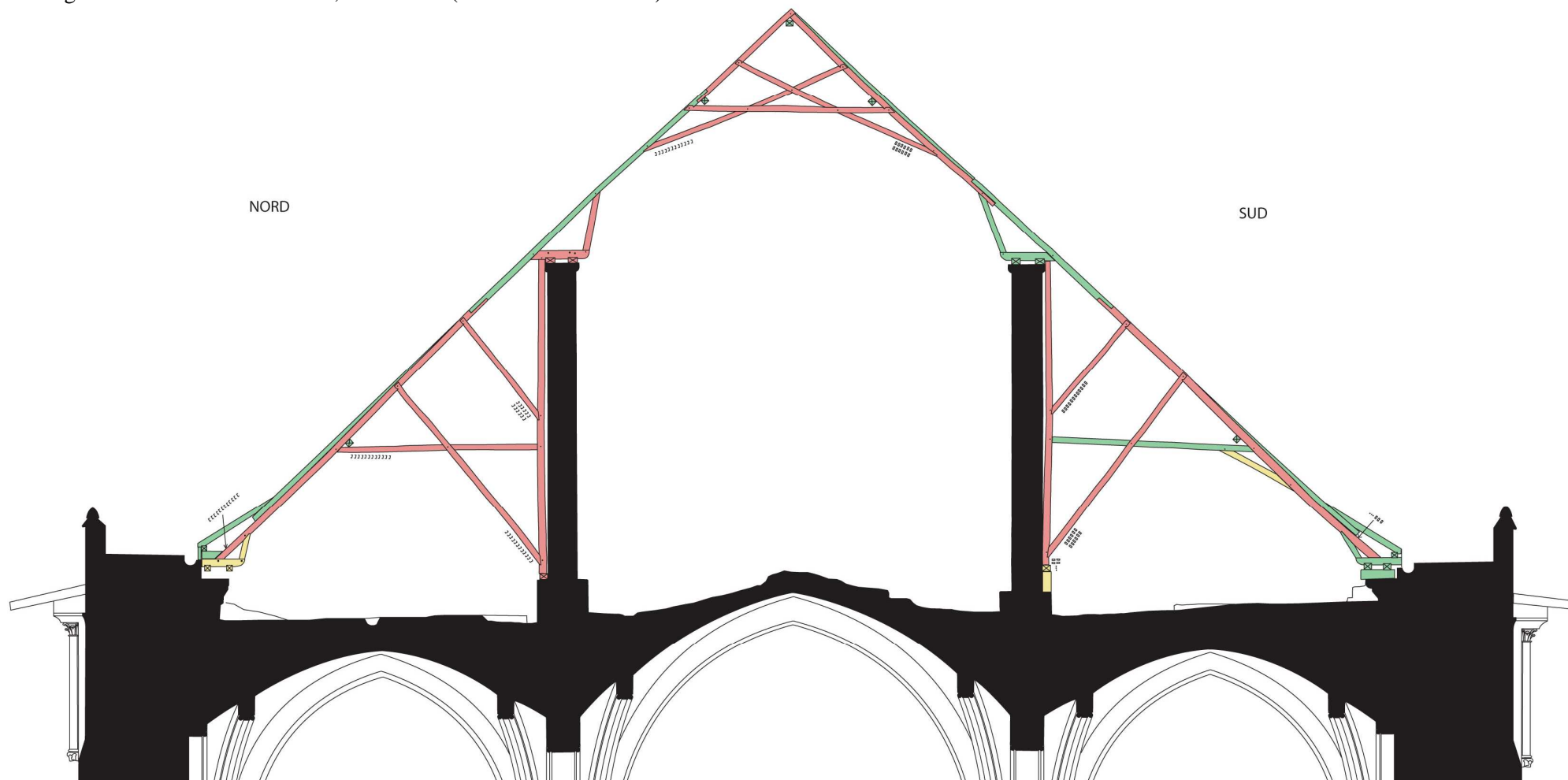


Fig. 57 : Ferme secondaire F28, face ouest. (relevé et DAO : F. E.).



- peu après 1222
- bois du XIIIe s. réemployé
- 1770-1772
- 1981-1983

0 10 m.



Fig. 58 : Gouttereau nord avec corniche en encorbellement entre des massifs de maçonneries. Les sablières sont tardives.

Fig. 59 : Sablière interne de la charpente du collatéral nord.



Fig. 60 : Déformation des sablières récentes sous la poussée des demi-fermes du collatéral sud.

Fig. 61 : Sablière interne du collatéral nord, et son enture oblique à talons biais maintenue par quatre fortes chevilles.



Fig. 62 : Cheville d'origine à tête aux arêtes rabattues.

Fig. 63 : Blochet d'une ferme secondaire de la charpente du vaisseau principal.



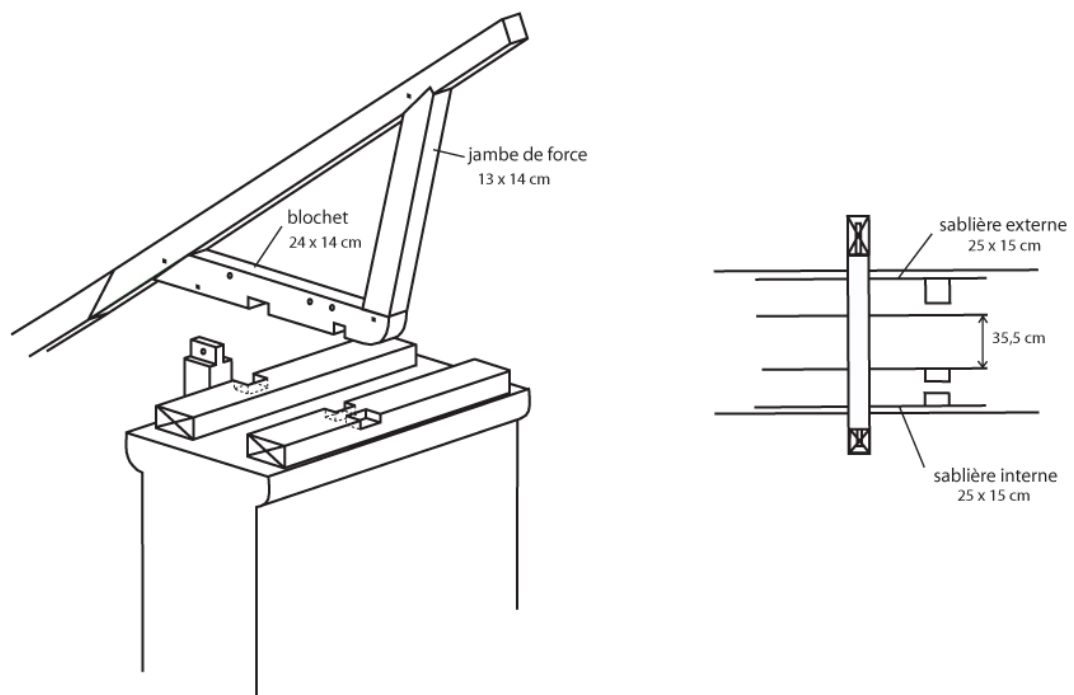


Fig. 64 : Assemblages du blochet aux sablières (dessin F. Epaud).



Fig. 65 : Tête et pied de poinçon, déposé après la restauration de 1983-88.

Ferme	Collatéral sud	Vaisseau central		Collatéral nord	Valeur
		versant sud	versant nord		
1	□	□	⊂	⊂	1
2	□□	□□	⊂⊂	⊂⊂	2
3	□□□	□□□	⊂⊂⊂	⊂⊂⊂	3
4	□□□□	□□□□	⊂⊂⊂⊂	⊂⊂⊂⊂	4
5	□□□□□	□□□□□	⊂⊂⊂⊂⊂	⊂⊂⊂⊂⊂	5
6	□□□□□□	□□□□□□	⊂⊂⊂⊂⊂⊂	⊂⊂⊂⊂⊂⊂	6
7	□□□□□□□	□□□□□□□	⊂⊂⊂⊂⊂⊂⊂	⊂⊂⊂⊂⊂⊂⊂	7
8	□□□□□□□□	□□□□□□□□	⊂⊂⊂⊂⊂⊂⊂⊂	⊂⊂⊂⊂⊂⊂⊂⊂	8
9	□□□□□□□□□	□□□□□□□□□	⊂⊂⊂⊂⊂⊂⊂⊂⊂	⊂⊂⊂⊂⊂⊂⊂⊂⊂	9
10	□□□□□□□□□□	□□□□□□□□□□	⊂⊂⊂⊂⊂⊂⊂⊂⊂⊂	⊂⊂⊂⊂⊂⊂⊂⊂⊂⊂	10
11	□□□□□□□□□□□	□□□□□□□□□□□	⊂⊂⊂⊂⊂⊂⊂⊂⊂⊂⊂	⊂⊂⊂⊂⊂⊂⊂⊂⊂⊂⊂	11
12	□□□□□□□□□□□□	□□□□□□□□□□□□	⊂⊂⊂⊂⊂⊂⊂⊂⊂⊂⊂⊂	⊂⊂⊂⊂⊂⊂⊂⊂⊂⊂⊂⊂	12
13	□□□□□□□□□□□□□	□□□□□□□□□□□□□	⊂⊂⊂⊂⊂⊂⊂⊂⊂⊂⊂⊂⊂	⊂⊂⊂⊂⊂⊂⊂⊂⊂⊂⊂⊂⊂	13
14	□□□□□□□□□□□□□□	□□□□□□□□□□□□□□	⊂⊂⊂⊂⊂⊂⊂⊂⊂⊂⊂⊂⊂⊂	⊂⊂⊂⊂⊂⊂⊂⊂⊂⊂⊂⊂⊂⊂	14
15	□□□□□□□□□□□□□□□	□□□□□□□□□□□□□□□	⊂⊂⊂⊂⊂⊂⊂⊂⊂⊂⊂⊂⊂⊂⊂	⊂⊂⊂⊂⊂⊂⊂⊂⊂⊂⊂⊂⊂⊂⊂	15
16	□□□□□□□□□□□□□□□□	□□□□□□□□□□□□□□□□	⊂⊂⊂⊂⊂⊂⊂⊂⊂⊂⊂⊂⊂⊂⊂⊂	⊂⊂⊂⊂⊂⊂⊂⊂⊂⊂⊂⊂⊂⊂⊂⊂	16
17	⊏	⊏	⊏	⊏	1
18	⊏⊏	⊏⊏	⊏⊏	⊏⊏	2
19	⊏⊏⊏	⊏⊏⊏	⊏⊏⊏	⊏⊏⊏	3
20	⊏⊏⊏⊏	⊏⊏⊏⊏	⊏⊏⊏⊏	⊏⊏⊏⊏	4
21	⊏⊏⊏⊏⊏	⊏⊏⊏⊏⊏	⊏⊏⊏⊏⊏	⊏⊏⊏⊏⊏	5
22	⊏⊏⊏⊏⊏⊏	⊏⊏⊏⊏⊏⊏	⊏⊏⊏⊏⊏⊏	⊏⊏⊏⊏⊏⊏	6
23	⊏⊏⊏⊏⊏⊏⊏	⊏⊏⊏⊏⊏⊏⊏	⊏⊏⊏⊏⊏⊏⊏	⊏⊏⊏⊏⊏⊏⊏	7
24	⊏⊏⊏⊏⊏⊏⊏⊏	⊏⊏⊏⊏⊏⊏⊏⊏	⊏⊏⊏⊏⊏⊏⊏⊏	⊏⊏⊏⊏⊏⊏⊏⊏	8
25	⊏⊏⊏⊏⊏⊏⊏⊏⊏	⊏⊏⊏⊏⊏⊏⊏⊏⊏	⊏⊏⊏⊏⊏⊏⊏⊏⊏	⊏⊏⊏⊏⊏⊏⊏⊏⊏	9
26	⊏⊏⊏⊏⊏⊏⊏⊏⊏⊏	⊏⊏⊏⊏⊏⊏⊏⊏⊏⊏	⊏⊏⊏⊏⊏⊏⊏⊏⊏⊏	⊏⊏⊏⊏⊏⊏⊏⊏⊏⊏	10
27	⊏⊏⊏⊏⊏⊏⊏⊏⊏⊏⊏	⊏⊏⊏⊏⊏⊏⊏⊏⊏⊏⊏	⊏⊏⊏⊏⊏⊏⊏⊏⊏⊏⊏	⊏⊏⊏⊏⊏⊏⊏⊏⊏⊏⊏	11
28	⊏⊏⊏⊏⊏⊏⊏⊏⊏⊏⊏⊏	⊏⊏⊏⊏⊏⊏⊏⊏⊏⊏⊏⊏	⊏⊏⊏⊏⊏⊏⊏⊏⊏⊏⊏⊏	⊏⊏⊏⊏⊏⊏⊏⊏⊏⊏⊏⊏	12
29	⊏⊏⊏⊏⊏⊏⊏⊏⊏⊏⊏⊏⊏	⊏⊏⊏⊏⊏⊏⊏⊏⊏⊏⊏⊏⊏	⊏⊏⊏⊏⊏⊏⊏⊏⊏⊏⊏⊏⊏	⊏⊏⊏⊏⊏⊏⊏⊏⊏⊏⊏⊏⊏	13
30	⊏⊏⊏⊏⊏⊏⊏⊏⊏⊏⊏⊏⊏⊏	⊏⊏⊏⊏⊏⊏⊏⊏⊏⊏⊏⊏⊏⊏	⊏⊏⊏⊏⊏⊏⊏⊏⊏⊏⊏⊏⊏⊏	⊏⊏⊏⊏⊏⊏⊏⊏⊏⊏⊏⊏⊏⊏	14
31	⊏⊏⊏⊏⊏⊏⊏⊏⊏⊏⊏⊏⊏⊏⊏	⊏⊏⊏⊏⊏⊏⊏⊏⊏⊏⊏⊏⊏⊏⊏	⊏⊏⊏⊏⊏⊏⊏⊏⊏⊏⊏⊏⊏⊏⊏	⊏⊏⊏⊏⊏⊏⊏⊏⊏⊏⊏⊏⊏⊏⊏	15
32			X	X	1
33			XX	XX	2
34			XXX	XXX	3
35			XXXX	XXXX	4
36			XXXXX	XXXXX	5
37			XXXXXX	XXXXXX	6
38			XXXXXXX	XXXXXXX	7
39			XXXXXXXX	XXXXXXXX	8
40			XXXXXXXXX	XXXXXXXXX	9
41			XXXXXXXXXX	XXXXXXXXXX	10
42			XXXXXXXXXXX	XXXXXXXXXXX	11
43			XXXXXXXXXXXX	XXXXXXXXXXXX	12
44			XXXXXXXXXXXXX	XXXXXXXXXXXXX	13
45			XXXXXXXXXXXXX	XXXXXXXXXXXXX	14
46			XXXXXXXXXXXXX	XXXXXXXXXXXXX	15

en rouge : marque disparue restituée

Fig. 66 : Marquage des fermes et demi-fermes du chœur.

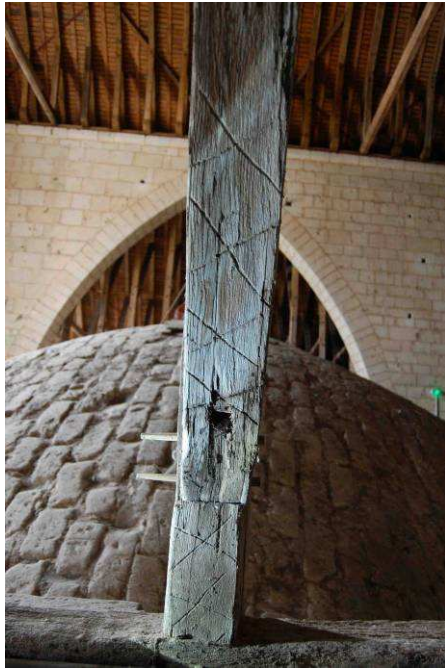


Fig. 67 : Marque du collatéral nord en pied de poteau, recoupée en pied de pièce par la sablière.



Fig. 68 : Marque à encoches en demi-lunes de la demi-ferme nord 14.



Fig. 69 : Marque à encoches carrées de la demi-ferme sud 13.



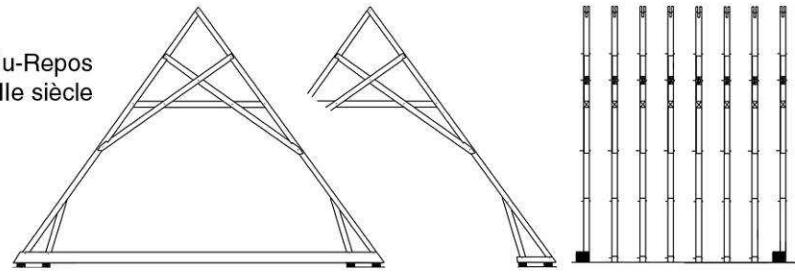
Fig. 70 : Marque à encoches en forme de crochets de la demi-ferme nord 28.



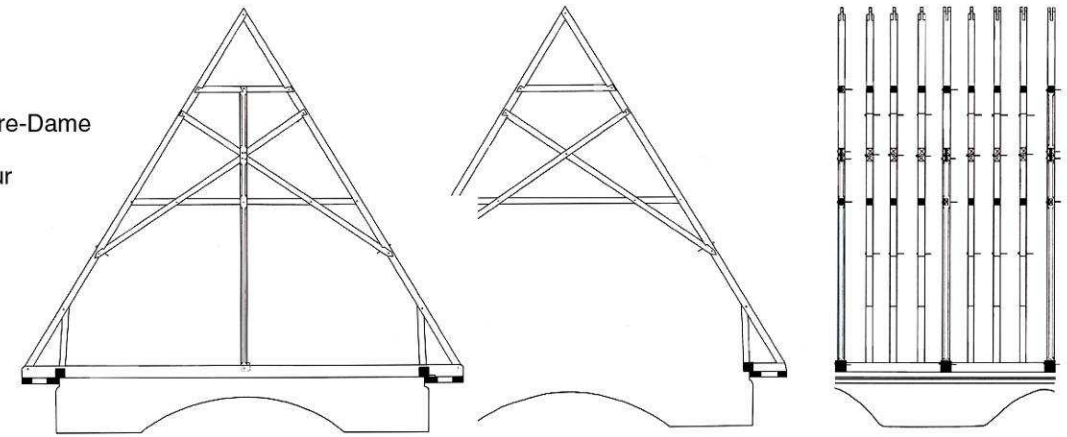
Fig. 71 : Marque à encoches rectangulaires de la demi-ferme sud 29.

Fig. 72 : Exemples de comparaison de charpentes à chevrons-fermes-fermes pourvues de fermes à écharpes du XIIIe siècle.

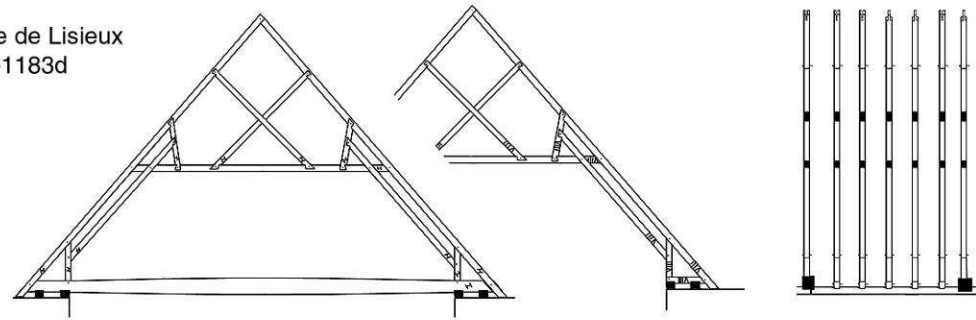
Médavy (Calvados)
église Notre-Dame-du-Repos
seconde moitié du XIIe siècle



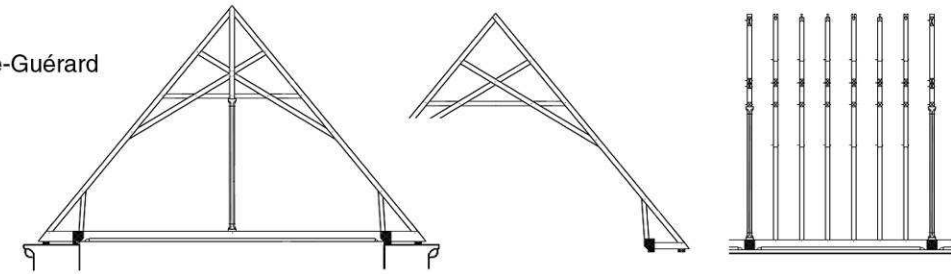
Bayeux, cathédrale Notre-Dame
Charpente du choeur
1227-1228d



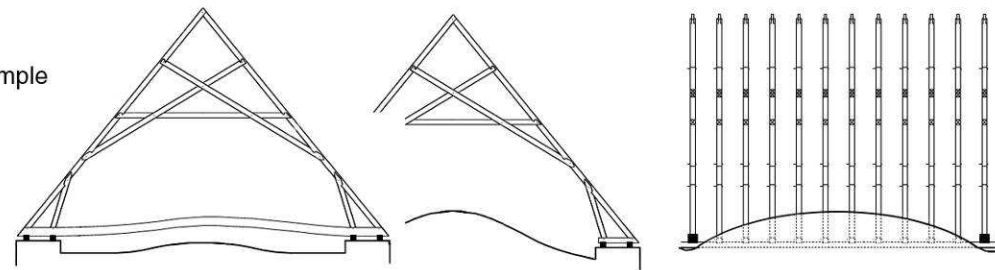
Cathédrale de Lisieux
1182-1183d



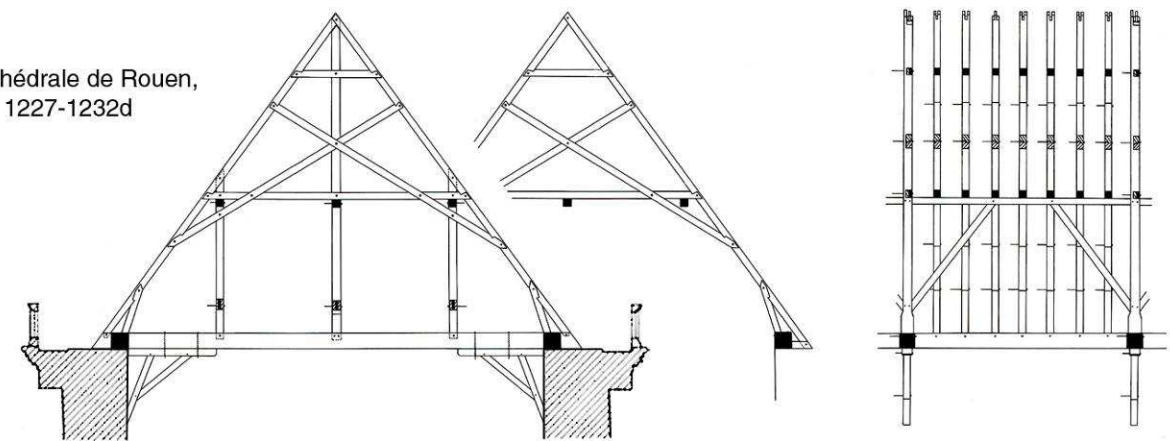
Radepont (Eure)
abbaye de Fontaine-Guérard
1218-1250



Chanu (Eure),
chapelle Notre-Dame-du-Temple
1183-1192d



Cathédrale de Rouen,
nef 1227-1232d



Quatremare (Eure)
église Saint-Hilaire
début du XIIIe siècle

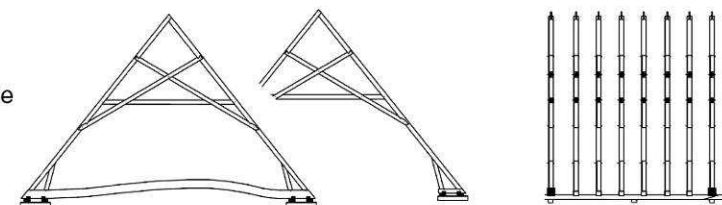


Fig. 73 : Face interne du mur nord de la tour de croisée, avec les logements pour les poutres de chaînage juste au-dessus du ressaut de maçonnerie.



Fig. 74 : Sablières de l'ancienne flèche gothique

Fig. 75 : Détail d'un assemblage à mi-bois avec ergot de deux sablières.



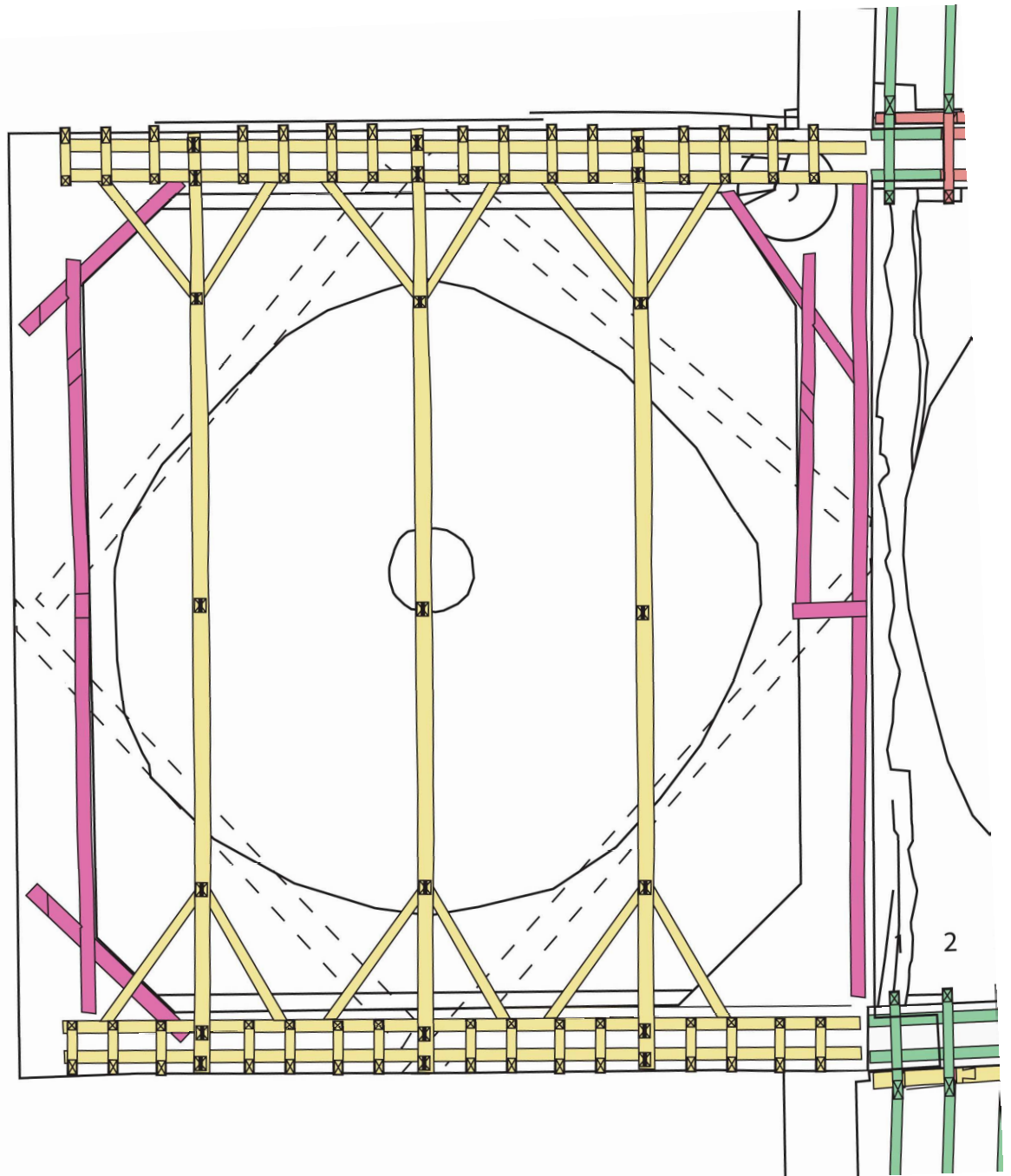


Fig. 76 : Crêtes convergentes de l'enduit vers le rein du voûtain.



Fig. 77 : Charpente de 1770 couvrant la tour de croisée.

Fig. 78 : Plan au niveau des sablières de la tour de croisée (relevé et DAO : F. E.)



0 10 m.

- peu après 1222
- peu après 1280
- bois du XIIIe s. réemployé
- 1770-1772
- 1981-1983





Fig. 79 : .Mur nord à arcades de la nef

Fig. 80 : La façade occidentale en 1699 qui représente la croupe de la toiture et le couvrement de la galerie (Bibl. nat. : Estampes, Gaignières 5989, VA-86 (4), cliché RC-A-37192).

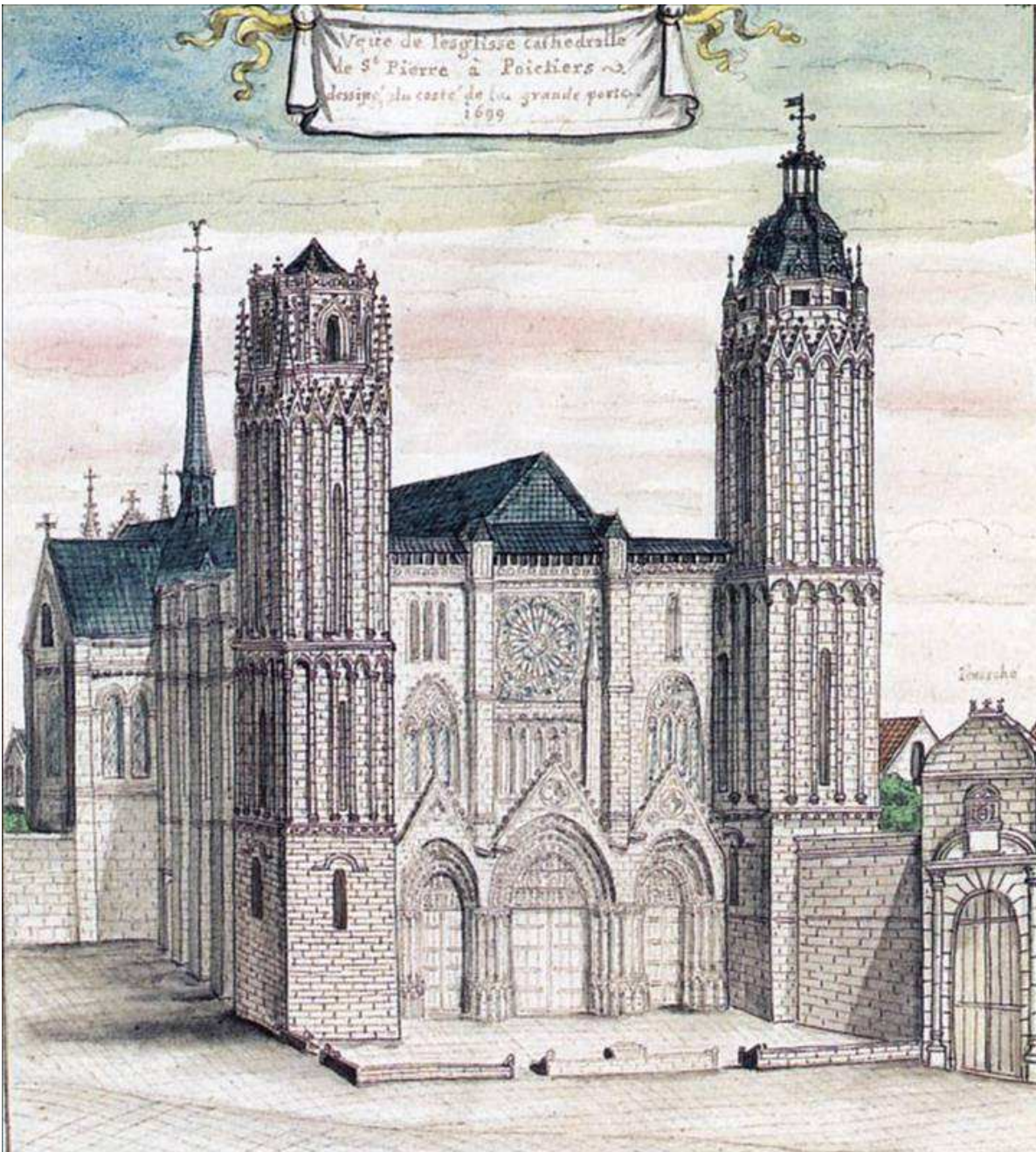


Fig. 81 : Poteau vrillé de la console sud de F7.



Fig. 82 : Charpente du vaisseau central de la nef

Fig. 83 : Plan des charpentes de la nef
au niveau des sablières
(relevé et DAO : F. E.)

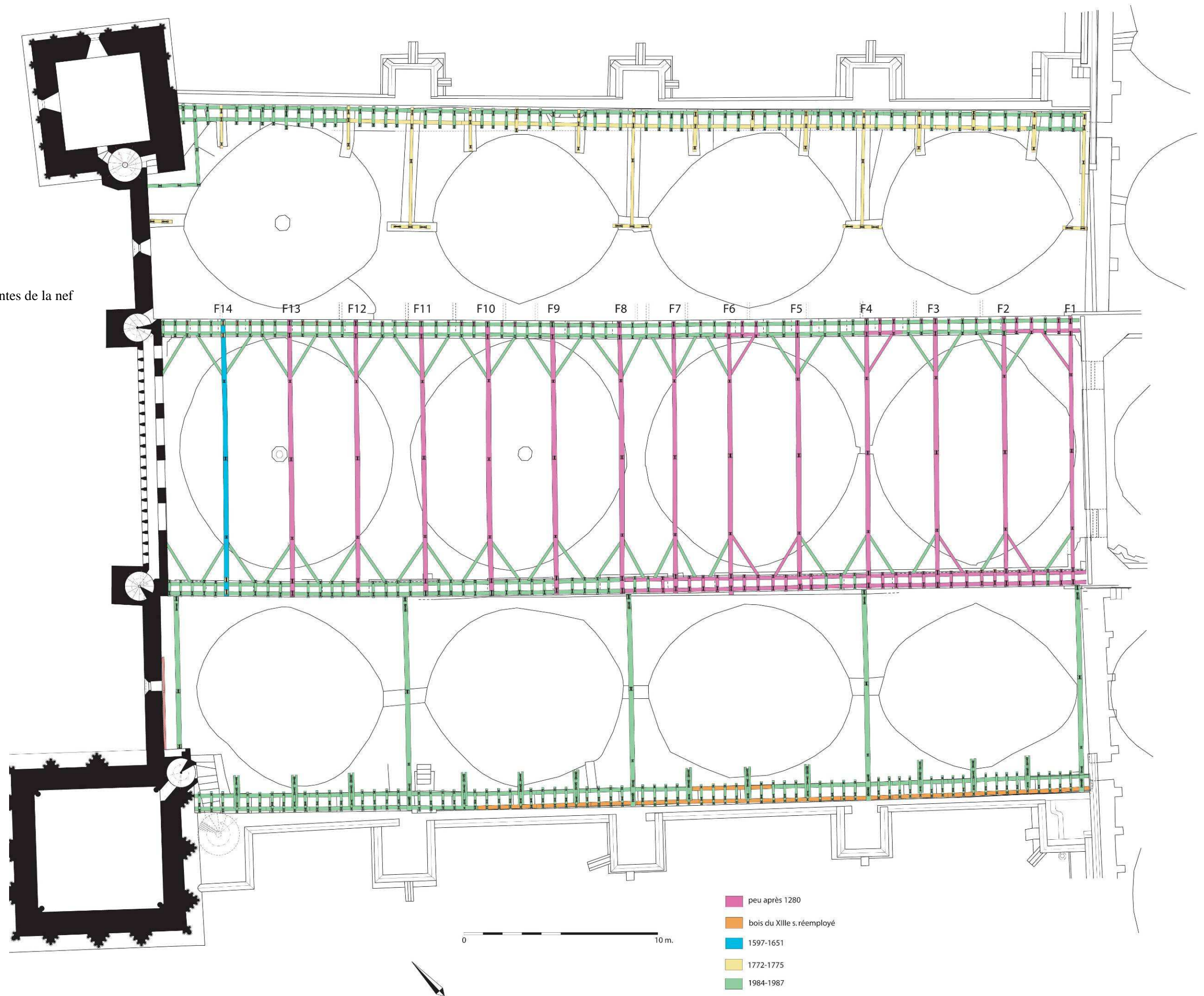
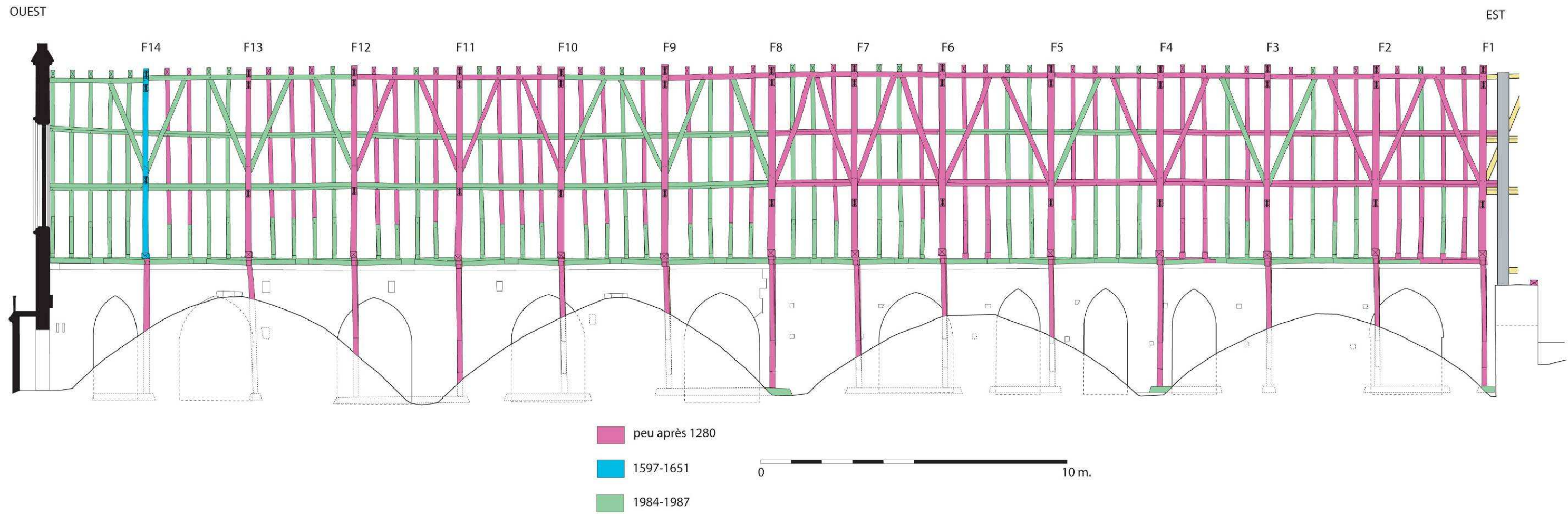


Fig. 84 : Coupe longitudinale ouest-est de la charpente de la nef (relevé et DAO : F. Epaud)



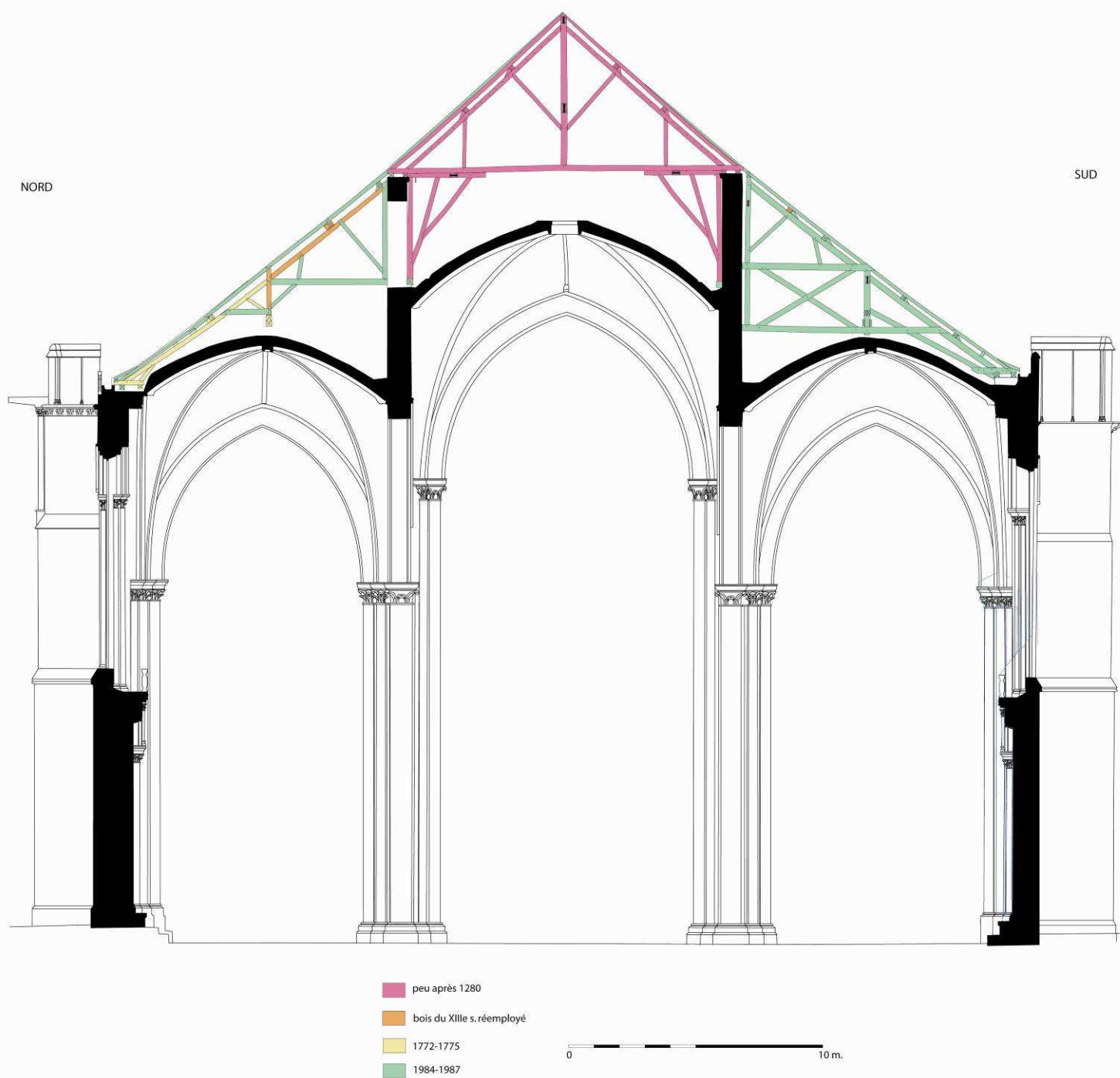


Fig. 85 : Coupe transversale au droit de la ferme 6, face ouest (relevé et DAO : F. Epaud)

Fig. 86 : Ferme 6, face ouest, et couple de chevrons (relevé et DAO : F. Epaud)

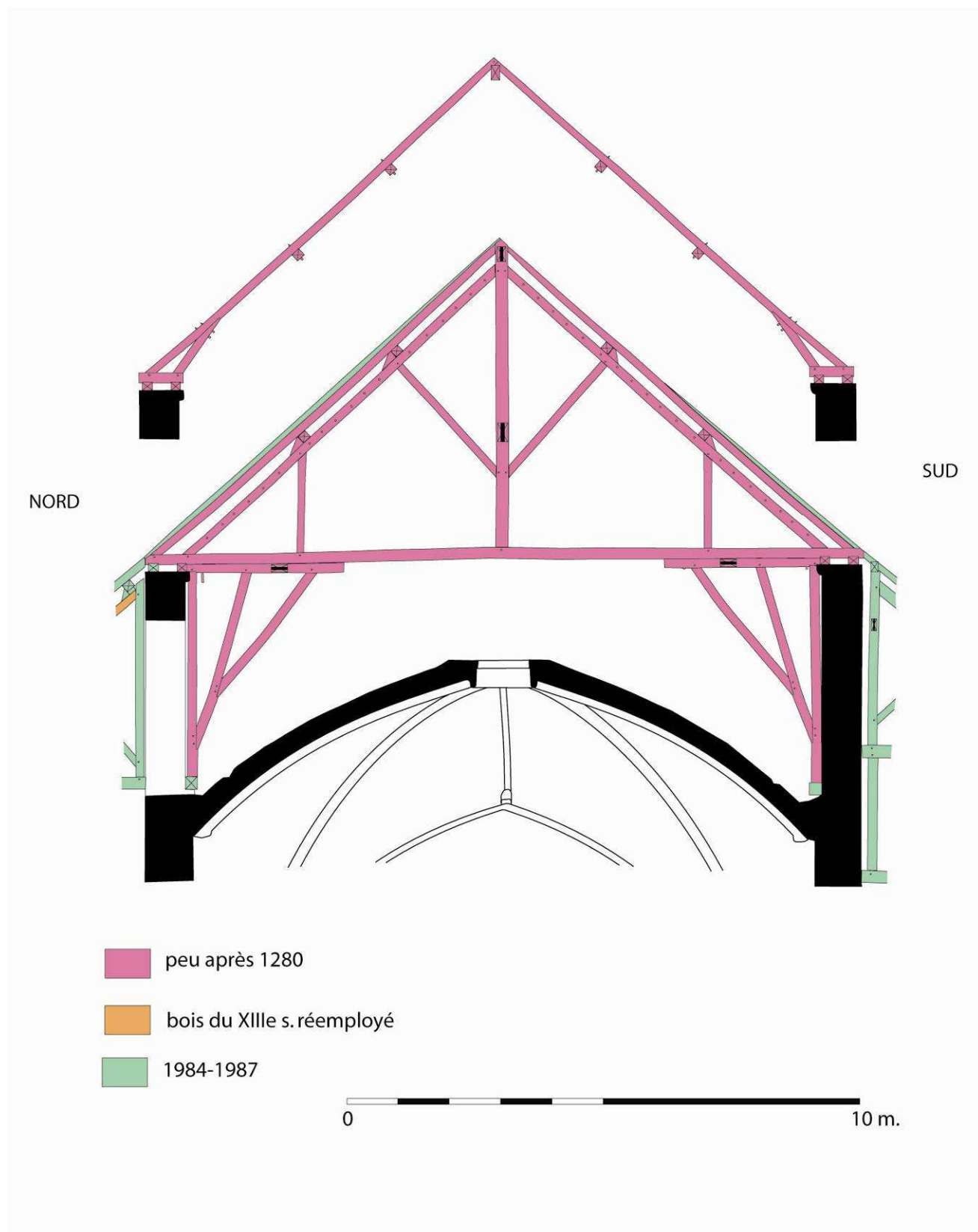


Fig. 87 : Pied des couples de chevrons de la travée 1 (à l'est), versant sud.

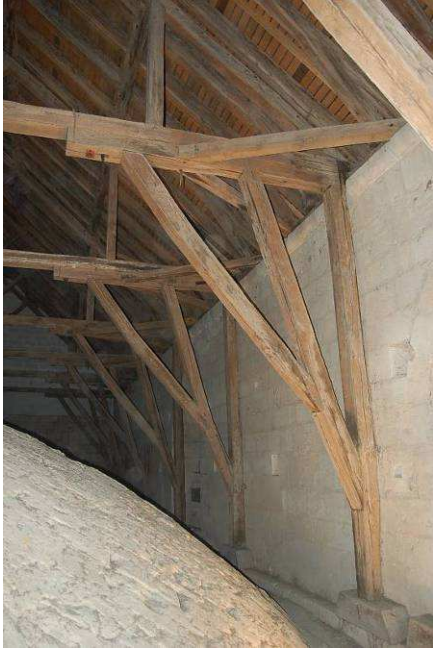


Fig. 88 : Consoles des fermes 1 à 6, versant sud.

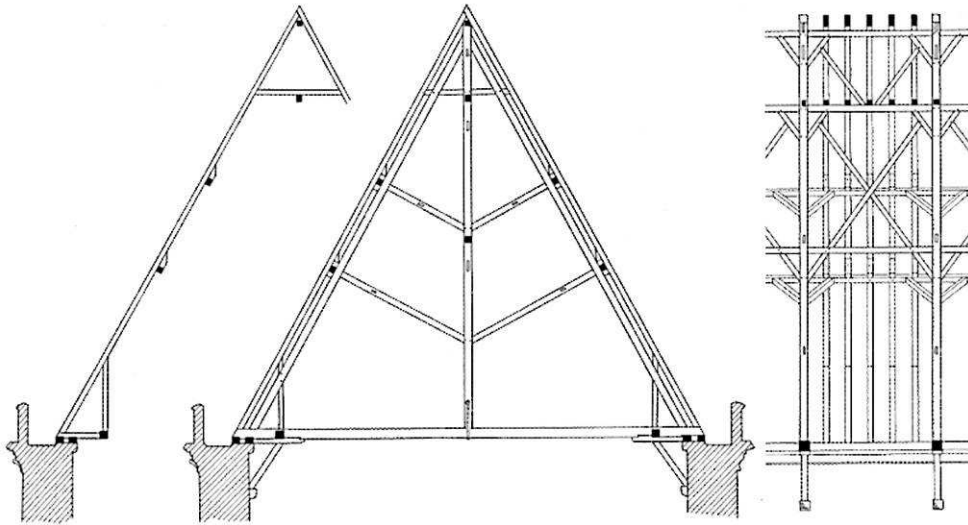
Fig. 89 : Moulure du chapeau des fermes 9 à 14.



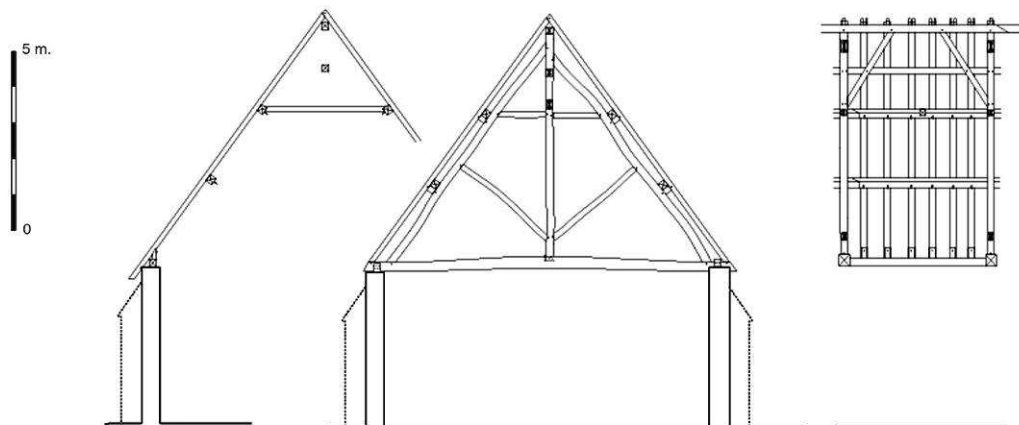
Fig. 90 : Marque à encoches sur la console nord de F4.

Fig. 91 : Charpentes à fermes et pannes du XIIIe siècle

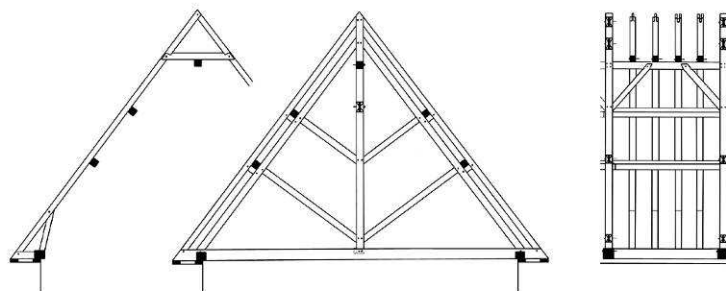
Amiens (Somme), cathédrale Notre-Dame, 1284-1305d



Pont-de-l'Arche (Eure), grange de l'abbaye de Bonport, 1228d



Fécamp (Seine-Maritime), église abbatiale de la Trinité, 1217-1223d



Champagne-sur-Oise (Val d'Oise), église Notre-Dame, nef 1234d

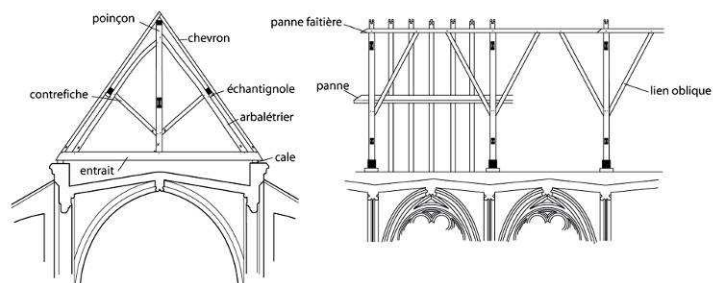


Fig. 92 : Charpente du collatéral nord de la nef



Fig. 93 : Liens de contreventement constitués de réemplois.



Fig. 94 : Chevrons d'origine, assemblés bout-à-bout par enture au droit de la sablière, réemployés en l'état.

Fig. 95 : Relevé des réemplois du XIIIe siècle dans la charpente du collatéral nord (dessin F.E)

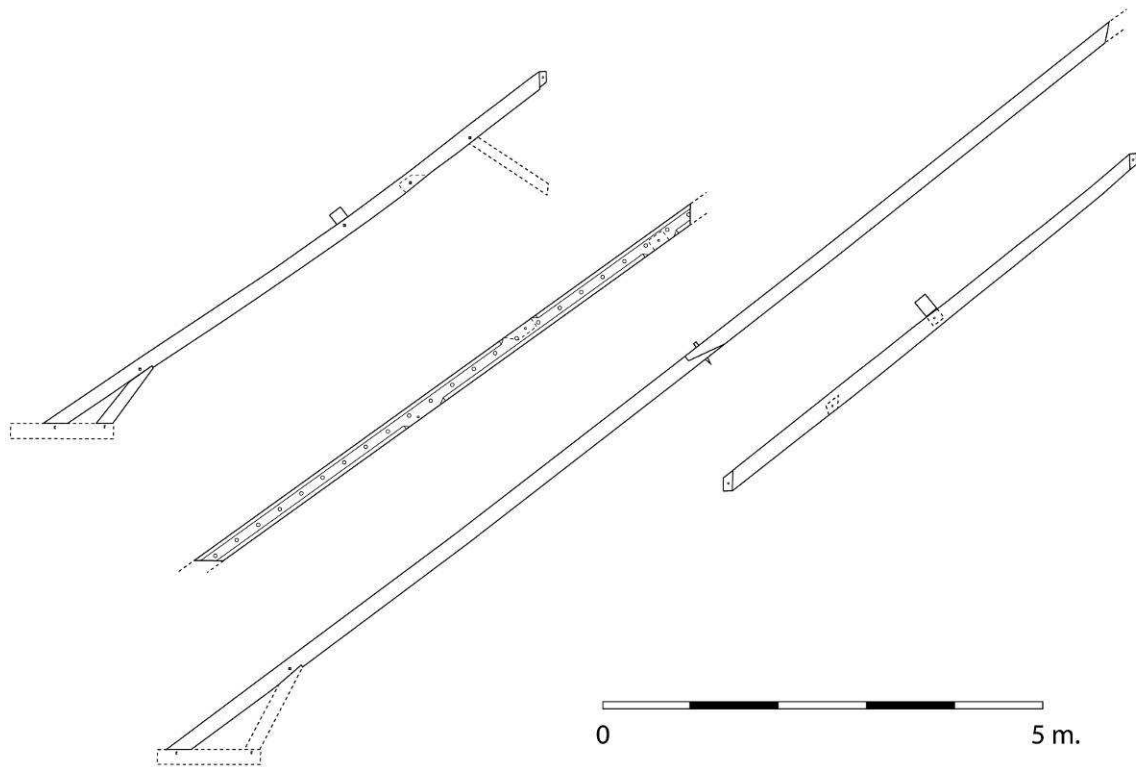


Fig. 96 Proposition de restitution de la charpente d'origine du collatéral nord de la nef : chevron, demi-fermes secondaire et principale, face ouest (dessin F. Epaud).

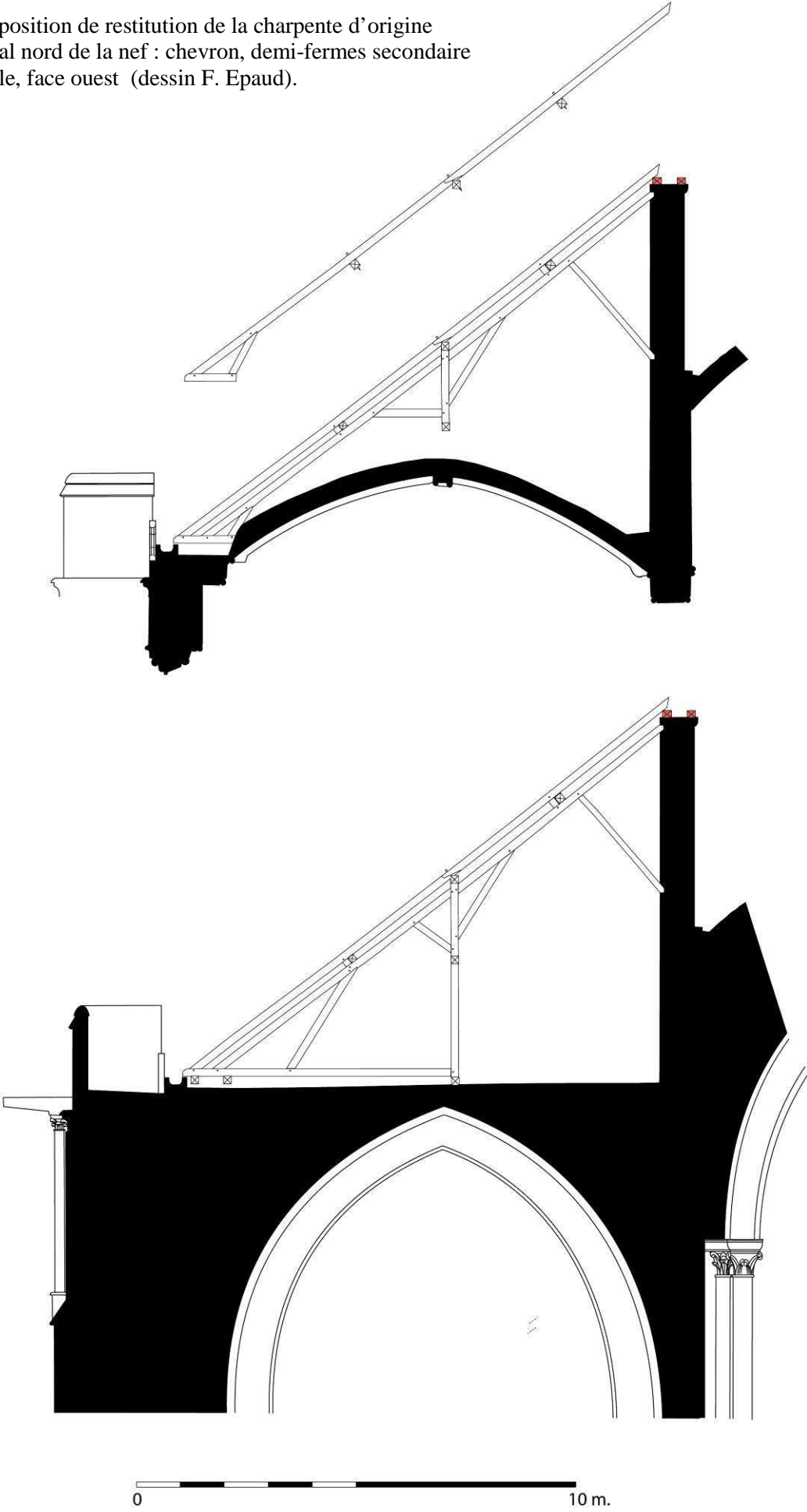
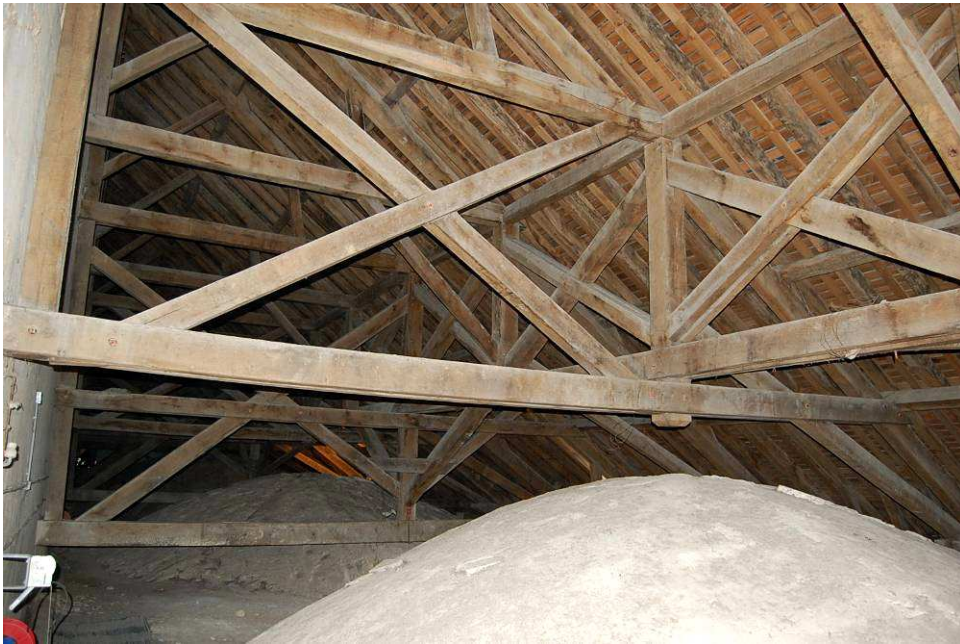


Fig. 97 : Charpente du collatéral sud de la nef.



Annexe 1 : Tableau d'analyses dendrochronologiques (CEDRE novembre 2012)

N°	Structure	Fonction	Essence	Moelle	Cernes tot.	dont aubier	Cambium	Chronologie	Abattages	Remarques
201	Choeur, collatéral sud	Poteau, ferme F8	Chêne	4 cm	112	25	oui	1085-1196	1196-1197	
202	Choeur, collatéral sud	Poteau, ferme F18	Chêne	-3/-5	157	24	oui	1056-1212	1212 BI	
203	Choeur, collatéral sud	Contrefiche inf., ferme F18	Chêne	?	37	11	oui	1171-1207	1207-1208	
204	Choeur, collatéral sud	Poteau, ferme F24	Chêne	-3/-5	34	18	oui	1176-1209	1209-1210	
205	Choeur, collatéral sud	Poteau, ferme F39	Chêne	-1/-3	27	non mesuré	oui	1175-1201		aubier trop dégradé : 2-4 c ?
206	Choeur, collatéral sud	Poteau, ferme F40	Chêne	-1/-3	123	12	oui	1074-1196	1196-1197	
207	Choeur, collatéral sud	Poteau, ferme F41	Chêne	-1/-3	35	13	oui	1182-1216	1216 BI	
208	Choeur, collatéral sud	Poteau, ferme F43	Chêne	-1	46	15	oui	1170-1215	1215-1216	
66	Choeur, collatéral sud	Poteau, ferme F36	Chêne	-1/-3	109	21	oui	1095-1203	1203-1204	
209	Choeur, collatéral nord	Poteau, ferme F43	Chêne	-1/-2	57	1	oui	1160-1216	1216 BI	
210	Choeur, collatéral nord	Poteau, ferme F39	Chêne	-1/-2	45	9	oui	1172-1216	1216-1217	
211	Choeur, collatéral nord	Poteau, ferme F37	Chêne	-1/-3	51	14	oui	1166-1216	1216-1217	
212	Choeur, collatéral nord	Sablère int. est (sous F31)	Chêne	oui	155	24	oui	1059-1213	1213-1214	
213	Choeur, collatéral nord	Contrefiche inf., ferme F21	Chêne	oui	59	13	oui	1151-1209	1209-1210	
214	Choeur, collatéral nord	Poteau, ferme F22	Chêne	-1/-3	141	11	oui	1056-1196	1196-1197	deux morceaux non raccordés
215	Choeur, collatéral nord	Entrait retroussé, ferme F19	Chêne	?	37	11	oui	1172-1208	1208-1209	noeud au coeur
216	Choeur, collatéral nord	Chevron, ferme F16	Chêne	?	44	13	oui	1166-1209	1209-1210	Percé
217	Choeur, collatéral nord	Poteau, ferme F9	Chêne	?	111	14	oui	1086-1196	1196-1197	Percé
54	Choeur, collatéral nord	Entrait retroussé, ferme F7	Chêne	-1/-3	142	14	non	1052-1193		cambium proche
56	Choeur, collatéral nord	Poteau, ferme F17	Chêne	?	157	30	oui	1057-1213	1213-1214	
218	Choeur	Jambette nord, Ferme principale 16	Chêne		18	3	oui	non daté		
219	Choeur	Jambette nord, ferme F25	Chêne		16	10	oui	non daté		
220	Choeur	Jambette nord, ferme F33	Chêne		57	25	oui	1157-1213	1213-1214	
221	Croisée	Sablère nord-est	Chêne	-1/-2	75	17	oui	1204-1278	1278-1279	
222	Transept, bras nord	Chevron est, ferme F6	Chêne	-4/-5	60	8	non	1145-1204		
223	Transept, bras nord	Jambette ouest, ferme F11	Chêne	?	118	17	oui	1096-1213	1213-1214	
224	Transept, bras nord	Echarpe est, ferme F7	Chêne	?	93	16	oui	1121-1213	1213-1214	
225	Transept, bras nord	Echarpe est, ferme F13	Chêne	oui	135	17	oui	1079-1213	1213-1214	
226	Transept, bras sud	Jambette ouest, ferme principale 15	Chêne	?	52	7	oui	1170-1221	1221-1222	Percé
227	Transept, bras sud	Jambette est, ferme F11	Chêne	-1/-3	115	13	oui	1099-1213	1213-1214	
228	nef, collatéral nord	Chevron 2	Chêne	-1/-2	63	15	oui	1216-1278	1278-1279	
229	nef, collatéral nord	Chevron 11	Chêne	-3/-5	45	12	oui	1234-1278	1278-1279	
230	nef, collatéral nord	Chevron 12	Chêne	-1/-3	55	14	oui	1224-1278	1278-1279	
231	nef, collatéral nord	Panne haute portique (vers ch 12)	Chêne	4-5 cm	54	14	?	1180-1233		extrémité usée
232	nef, collatéral nord	Arbalétrier sup. (sous ch. 9)	Chêne	-1/-3	47	15	oui	1231-1277	1277-1278	
233	nef, collatéral nord	Chevron 22	Chêne	-1/-3	53	14	oui	1225-1277	1277-1278	
234	nef, collatéral nord	Chevron 24	Chêne	-1/-2	47	15	oui	1232-1278	1278-1279	
235	nef, collatéral nord	Poteau (au droit du chevron 5)	Chêne	?	46	16	oui	1233-1278	1278-1279	
112	nef, collatéral nord	Arbalétrier (niv. chevron 9)	Chêne		19	8	oui	1261-1279	1279-1280	échantillon 2001
236	nef, zone est	Poteau nord, Ferme F3	Chêne	-4/-5	55	20	oui	1224-1278	1278 BI	
237	nef, zone est	Poteau nord, ferme F4	Chêne	oui	74	18	oui	1205-1278	1278 BI	
4	nef, zone est	Aisselier nord, ferme F8	Chêne	?	48	0	non	1228-1269		complément aubier trop dégradé
5	nef, zone est	Aisselier nord, ferme F1	Chêne	-1/-2	65	16	oui	1213-1277	1277-1278	
13	nef, zone est	Aisselier sud, ferme F8	Chêne	-1/-3	62	13	oui	1216-1277	1277-1278	
101	nef, zone est	Entrait, ferme F6	Chêne		44	18	oui	1234-1277	1277-1278	juste complément
102	nef, zone est	Entrait, ferme F5	Chêne		32	13	oui	non daté		juste complément
238	nef, zone ouest	Entrait, ferme F9	Chêne	oui	68	13	oui	1210-1277	1277-1278	
239	nef, zone ouest	Entrait, ferme F10	Chêne	-1/-3	120	25	oui	1160-1279	1279-1280	
240	nef, zone ouest	Poinçon, ferme F10	Chêne	-1/-3	63	11	oui	1214-1276	1276-1277	
241	nef, zone ouest	Entrait, ferme F13	Chêne	oui	110	17	oui	1169-1278	1278-1279	
242	nef, zone ouest	Sablère de croupe ouest	Chêne	?	55	12	non	1307-1361 ou 1597-1651		Propositions de datation (classe C)
243	nef, collatéral sud	Sablère nord de croupe ouest	Chêne		non mesuré : 13 cernes					
1	nef, zone ouest	Poteau nord, ferme F12	Chêne	-1/-3	55	13	non	1215-1269		au moins 6 cernes aub. en plus
14	nef, zone ouest	Poteau sud, ferme F9	Chêne	-1/-3	71	23	oui	1209-1279	1279-1280	
21	nef, zone ouest	Sous-aisselier sud, ferme F12	Chêne	-1/-3	76					Complément aubier trop dégradé