



HAL
open science

Hypothèse de restitution d'un navire à dolia

Marie-Brigitte Carre, Robert Roman

► **To cite this version:**

Marie-Brigitte Carre, Robert Roman. Hypothèse de restitution d'un navire à dolia : la construction d'une maquette. *Archaeonautica*, 2008, 15, pp.176-192. halshs-00710747

HAL Id: halshs-00710747

<https://shs.hal.science/halshs-00710747>

Submitted on 21 Jun 2012

HAL is a multi-disciplinary open access archive for the deposit and dissemination of scientific research documents, whether they are published or not. The documents may come from teaching and research institutions in France or abroad, or from public or private research centers.

L'archive ouverte pluridisciplinaire **HAL**, est destinée au dépôt et à la diffusion de documents scientifiques de niveau recherche, publiés ou non, émanant des établissements d'enseignement et de recherche français ou étrangers, des laboratoires publics ou privés.

HYPOTHÈSE DE RESTITUTION D'UN NAVIRE À *DOLIA* : LA CONSTRUCTION D'UNE MAQUETTE

Marie-Brigitte CARRE*
Robert ROMAN**

La maquette d'un bateau à *dolia* au 1/10^e a été commandée au Centre Camille Jullian à l'occasion de l'exposition «*LE VIN, Nectar des Dieux Génie des Hommes*», qui s'est tenue entre octobre 2004 et avril 2005 dans les Musées gallo-romains de Lyon et Vienne¹. La possibilité, qui semble maintenant bien établie, que ces navires-citernes aient remonté avec leur cargaison de vin italien ou catalan le Rhône jusqu'à Lyon² justifiait aux yeux des commissaires de l'exposition le choix de la présentation de ce type de transport, encore mal connu du grand public. La réalisation de cette maquette impliquait une étude expérimentale et c'est cette démarche qui sera présentée ici. L'expérience est apparue dans un premier temps difficilement réalisable, car la faiblesse des données archéologiques sur les vestiges des carènes ne permettait pas de procéder à une restitution des parties disparues³. Bien que notre connaissance des navires à *dolia* ait notablement progressé ces dernières années, seule l'épave de Ladispoli⁴

a pu donner lieu à l'étude d'une petite partie de la carène du navire (quelques virures de bordés, une section de quille et une vingtaine de membrures). Nous avons toutefois, lors de la publication de l'épave *Grand Ribaud D*, remarqué la spécificité d'un chargement constitué de conteneurs à poste fixe et d'une cargaison complémentaire d'amphores, ce qui avait incité à formuler des hypothèses sur le type de navire et à proposer une première tentative de modélisation théorique. Nous avons vu, dans la fabrication d'une maquette tridimensionnelle, l'occasion de confirmer ou d'invalider ces propositions et de soulever un certain nombre de questions supplémentaires, concernant notamment la morphologie de ces navires, afin de tenter de mieux comprendre la conception et le maniement de ces transporteurs spécialisés.

Ainsi, lors de l'expérience présentée dans les lignes qui suivent, ne parlerons-nous pas de «restitution», puisque le résultat repose sur des hypothèses issues de plusieurs sources, mais de «reconstitution hypothétique» destinée en premier lieu à une présentation muséographique plausible d'un transport antique spécifique.

* Chargée de recherche (Centre Camille Jullian, Aix-Marseille Université – CNRS).

** Ingénieur d'étude (Centre Camille Jullian, Aix-Marseille Université – CNRS).

1. Cette exposition itinérante a donné lieu à l'ouvrage de Brun, Poux, Tchernia 2004. R. Roman a réalisé la maquette avec les conseils scientifiques de M.-B. Carre et P. Pomey, que nous remercions chaleureusement pour son aide durant la construction et pour ses observations lors de la rédaction de cet article.

2. Tchernia 1997, Carre 2004 et S. Marlier, dans ce volume.

3. Pour cette notion de restitution, voir Pomey, Rieth 2005, p. 147-149.

4. Retrouvée à une quarantaine de km au N.-O. de Rome, elle est datée du changement d'ère (Carre 1993). Pour les autres épaves qui ont donné lieu à une fouille, rappelons que les épaves *Grand Ribaud D* (Hesnard *et alii* 1988) et de la Giraglia (Sciallano, Marlier dans ce volume), en très mauvais état de conservation, n'ont pas livré de vestiges suffisants ; que la profondeur n'a pas

permis d'étudier la coque du Petit Congloué (Corsi-Sciallano, Liou 1985) ; qu'il n'existe pas de synthèse sur l'étude de la coque de l'épave de Diana Marina, dont les nombreuses publications (en dernier lieu Pallarés 1991 et 1995-1996, avec bibliographie précédente) sont parfois contradictoires.

MÉTHODE UTILISÉE POUR LA CONSTRUCTION DE LA MAQUETTE

LES INFORMATIONS UTILES À LA RECONSTITUTION

Grâce aux fouilles archéologiques, et malgré le petit nombre de vestiges conservés, un certain nombre de données peuvent être considérées comme raisonnablement assurées⁵ :

a) Les dimensions et les tonnages des navires fouillés ont été évalués à partir des données de fouille. On a pu en effet, dans l'étude réalisée pour l'épave *Grand Ribaud D*, évaluer, d'une part, l'espace occupé par les *dolia* et *doliola* à poste fixe selon un modèle de disposition inspiré de l'épave du Petit Congloué⁶; d'autre part, le poids et le volume de ces derniers et ceux de la cargaison complémentaire d'amphores disposées à l'avant et à l'arrière des *dolia*. Les données ainsi obtenues pour ces navires sont comparables : un creux intérieur de 2 m correspondant à la hauteur des *dolia* et une largeur de 6 m environ correspondant au logement de trois files de *dolia* et vérifiée avec la longueur des tuyaux de la pompe de cale (sur cet équipement, voir *infra*). Il est plus difficile de calculer la longueur, qui a dû varier selon le nombre des *dolia* embarqués⁷.

b) L'organisation du chargement dans la cale est imposée par l'équilibre de la cargaison des lourds *dolia*, que l'on est obligé de placer au centre, selon le modèle livré par l'archéologie. La disposition théorique montre qu'ils sont tangents et disposés en quinconce sur trois files dans les épaves *Diano Marina*, *Petit Congloué*, *Grand Ribaud D*⁸. La zone de chargement des *dolia* présume de l'emplacement du mât principal, à l'avant, et de celui de la pompe de cale située à l'arrière.

c) Une cargaison complémentaire d'amphores prenait place aux deux extrémités du bateau⁹.

d) Diversement du cas le plus fréquemment attesté sur les autres navires et sur l'iconographie, une cabine, ou du moins une cambuse, était probablement située à l'avant : S. Marlier

5. Voir pour tous les détails concernant les dimensions et le tonnage l'étude exhaustive de S. Marlier dans ce volume, dont nous ne reprenons que les données de synthèse utiles pour la maquette.

6. Hesnard *et alii* 1988, p. 128 sv.

7. Voir dans cette livraison l'article de S. Marlier pour l'existence de deux modules.

8. Pallarés 1983, p. 84 et fig. 12; Corsi-Sciallano, Liou 1985 p. 26-28; Hesnard *et alii* 1988, p. 129.

9. Il est difficile d'admettre l'hypothèse formulée sur l'épave de *Diano Marina* (Pallarés 1995-1996, p. 128) d'un mélange des deux cargaisons avec les amphores disposées dans les espaces vides entre les *dolia* : ceux-ci devaient être tangents pour des raisons de stabilité du chargement.

reprënd dans ce volume les éléments en faveur de cette proposition.

Le modèle graphique, utilisé lors de l'étude de l'épave *Grand Ribaud D*¹⁰, n'avait pour but que de tenter de matérialiser les formes d'un navire dont les dimensions théoriques ont été calculées pour y disposer les *dolia* et les amphores retrouvés. La forme retenue alors avait été celle de l'épave 2 des Laurons, bien préservée sur l'un de ses flancs jusqu'au pont, et qui avait donné lieu à une étude architecturale complète¹¹. Un tracé simplifié et extrapolé aux dimensions nécessaires avait été dessiné autour d'un modèle de disposition d'une cargaison très cassée, mais dont on avait pu estimer qu'elle était presque entièrement conservée. Les aménagements d'habitation ou de servitude, difficiles à évaluer, n'avaient pas été figurés. Les essais graphiques de disposition ont néanmoins permis de constater que la cargaison retrouvée pouvait s'inscrire sans difficulté dans les formes ainsi extrapolées de la carène des *Laurons 2*.

L'UTILISATION DU PLAN DE FORME DE CAVALIÈRE ET LE CHOIX DES *DOLIA*

Cependant, au moment du tracé du plan de forme en trois dimensions de la maquette, ce sont les données de l'épave de *Cavalière*¹² qui ont été intégrées avec celles de l'épave de *Ladispoli* pour pallier la faiblesse des vestiges de cette dernière (fig. 1). La reconstitution impliquait en effet de résoudre deux types de problèmes : d'une part la définition de la structure, d'autre part celle de la forme de la carène. L'épave de *Ladispoli* permet de reproduire un schéma de structure de fond de carène, mais pas la forme. Si nous avons choisi les formes générales de l'épave de *Cavalière* comme modèle de départ pour proposer une forme de carène, plutôt que celles des *Laurons 2*, c'est parce qu'il est relativement neutre et bien équilibré et correspond dans ses proportions à celles retenues pour le modèle théorique de navire à *dolia*. Ce choix, qui pourrait paraître arbitraire, s'est d'ailleurs presque immédiatement trouvé justifié par le fait que l'on a obtenu une meilleure compatibilité entre la structure de *Ladispoli* et les formes de *Cavalière* qu'avec celles des *Laurons 2* (cf. *infra*). En outre, le bon état de conservation de *Cavalière* avait déjà permis une reconstitution fiable¹³ et a autorisé à ne pas des-

10. Hesnard *et alii* 1988, p. 137 et pl. XLIX et L.

11. Gassend, Liou, Ximénès 1984.

12. Charlin, Gassend, Lequément 1978.

13. Roman 1997, p. 78-97.

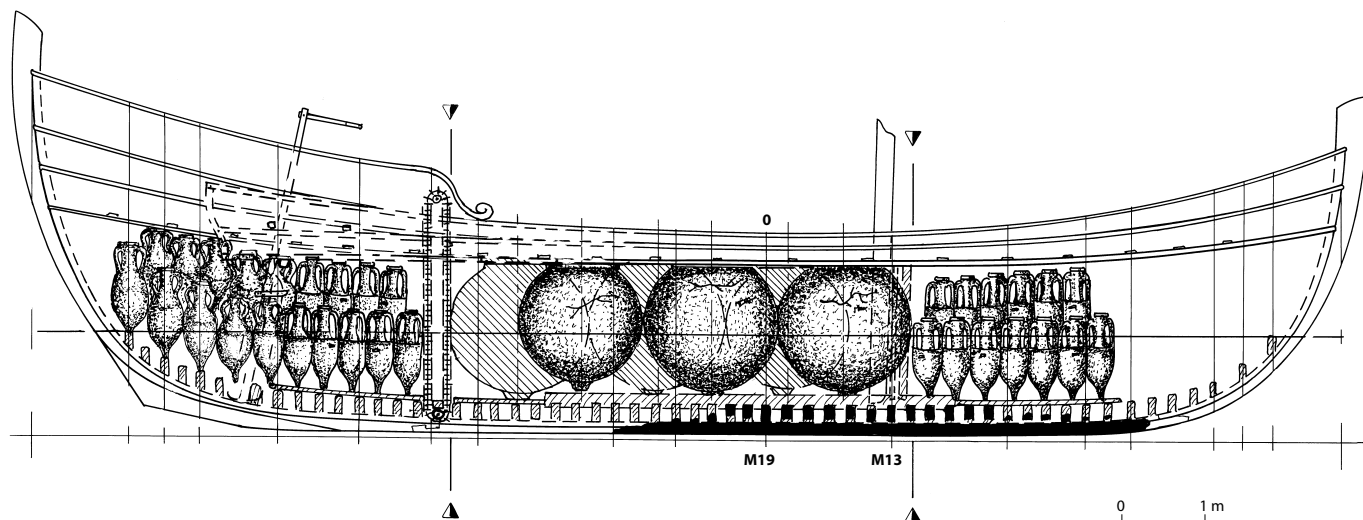


Fig. 1 : Vue longitudinale du navire avec la cargaison en place. Reconstitution à partir des formes extrapolées de l'épave de Cavalière (hachurées) et des vestiges conservés de l'épave de Ladispoli (en noir) (dessin R. Roman, CCJ, CNRS, Aix-en-Provence).

siner un nouveau plan de forme mais une simple adaptation : cette opération était en effet impossible à réaliser, d'une part à cause du manque de critères justifiables, d'autre part en raison du peu de temps qui était imparti pour cette expérience.

La spécificité du chargement a conduit à définir en premier lieu des dimensions de cale autour desquelles restituer celles du navire. Une des premières opérations a donc consisté dans le choix des *dolia* à faire fabriquer pour la maquette, ce qui a entraîné de nombreuses incertitudes en l'absence d'un modèle de chargement complet. Une première perplexité tient à la répartition entre *dolia* ronds et cylindriques : la présence d'au moins un *dolium* cylindrique sur l'épave de Ladispoli¹⁴ confirme les informations livrées par celle de Diano Marina¹⁵ sur l'existence de ces deux formes. Cependant, le manque de documentation exhaustive sur les dimensions et les positions respectives de ces *dolia* sur ce site ont conduit à se fonder sur la proposition faite pour le *Grand Ribaud D*, qui ne comptait que des *dolia* ronds. Le nombre de *dolia* le plus fréquemment attesté sur les épaves étudiées semblant tourner autour de onze conteneurs disposés sur trois files, c'est cette quantité qui a été adoptée pour former la première proposition graphique. Deux des cinq *dolia* retrouvés à Ladispoli ont finalement été choisis comme modèles, car ils apparaissaient à la fois les

plus représentatifs de leur cargaison et les plus proches de ceux que l'on pouvait restituer sur l'épave *Grand Ribaud D*¹⁶. Il s'agit de deux *dolia* sphériques, un grand modèle de 1,70 m de haut pour 1,60 m de diamètre et un petit modèle de 1,60 m pour un diamètre de 1,52 m.

Ces onze *dolia* étaient disposés dans une cale dont la hauteur sous barrot (creux) est définie par celle des plus grands conteneurs : 1,70 m, auquel on ajoute environ 0,36 m de jeu pour un éventuel remplacement en cas de bris et la mise en place des couvercles qui étaient retirés à chaque voyage, soit 2,06 m, ce qui correspond aux données estimées pour l'épave *Grand Ribaud D*. Sur la base de la hauteur, l'ensemble du plan original de *Cavalière* (3 vues) a été augmenté de façon homothétique (soit 25 %) pour être conforme aux dimensions requises. Ceci a permis la mise en place des *dolia* dans la zone du maître-couple, sur le vertical de ce même plan de forme. La longueur résultant de cette augmentation est de 16 m et la largeur de 6 m. Le rapport $L/l = 2,66$ ainsi obtenu s'inscrit dans les rapports souvent constatés pour les navires de charge antiques.

Il a ensuite été procédé au redressement des deux sections utilisables de la coque de l'épave de Ladispoli (M13 et M19). Après leur remise en forme par évaluation des diverses

14. Carre 1993, p. 10, fig. 1.

15. Pallarés 1995-1996, fig. 13 et 14 p. 137.

16. Nous remercions P. A. Gianfrotta pour nous avoir communiqué les dimensions des *dolia*.

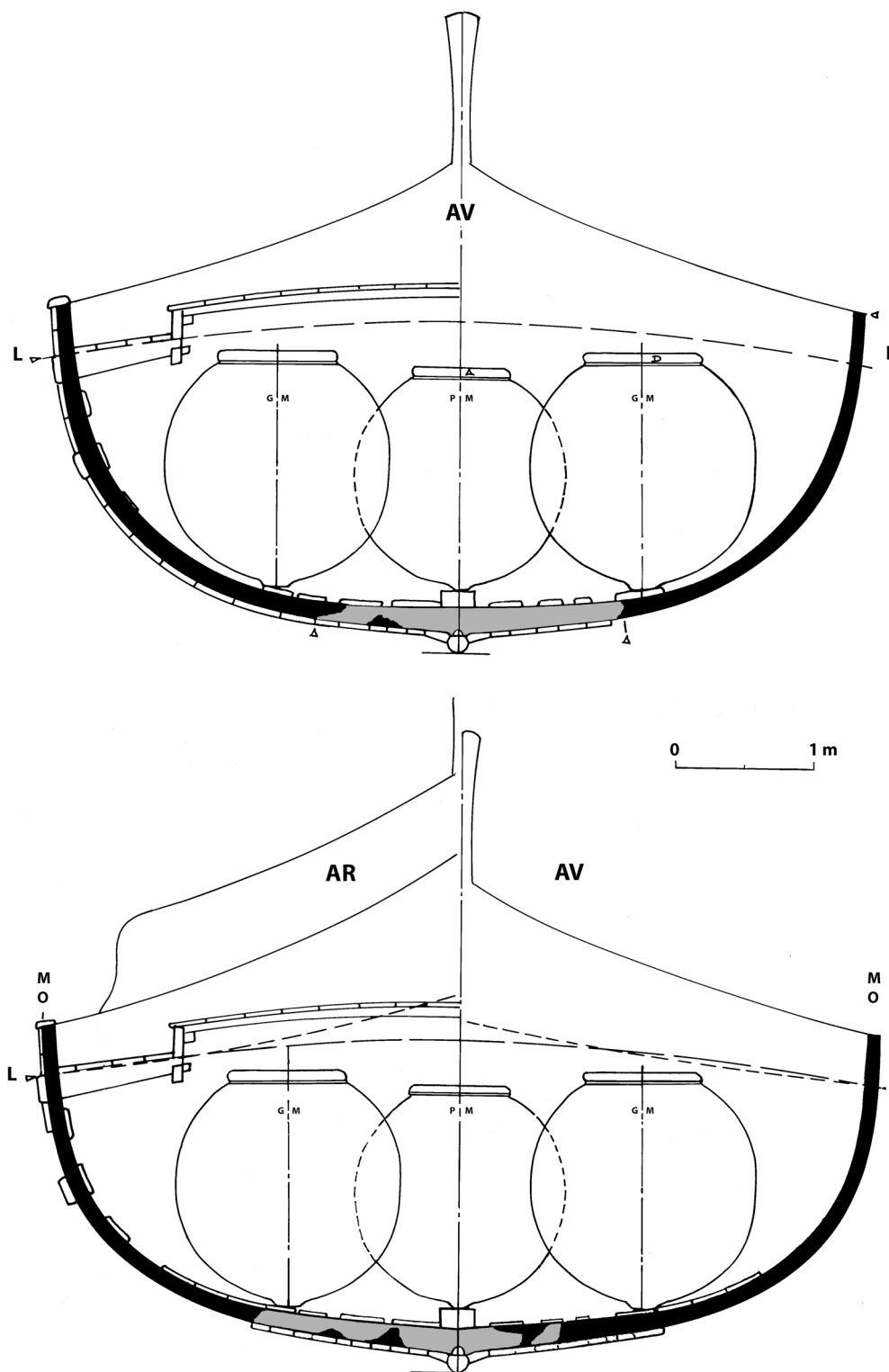


Fig. 2 : Coupes transversales sur les membrures restituées M13 (en haut) et M19 (en bas) avec position des dolia (dessin R. Roman, CCJ, CNRS, Aix-en-Provence).



Fig. 3 : Construction de la maquette : mise en place du bordé
(photo L. Damelet, CCJ, CNRS, Aix-en-Provence).

déformations, ces profils ont été raccordés aux œuvres vives de l'épave de Cavalière sur le nouveau plan vertical (fig. 2). Ces deux membrures M13 et M19 de l'épave à *dolia* présentaient des profils relativement plats, avec un retour de galbord presque nul, ce qui suggérait une position d'origine près du maître-couple. La constatation que la membrure M19 de *Ladispoli* se superposait exactement à la membrure M0 de *Cavalière* a confirmé cette hypothèse. La suite a correspondu à un travail d'extrapolation par report de points sur les trois vues, avec un lissage des lignes d'eau de façon à intégrer les divers volumes dans les trois dimensions. Cette opération a montré que huit couples de *Ladispoli* correspondaient à huit couples du plan extrapolé (M4 de *Cavalière* pour M01 de

Ladispoli par exemple, voir annexe 1). Cette concordance ne permet pas de conclure à l'authenticité de cette substitution, mais elle confirme la pertinence des choix effectués et de la méthode de travail, dans la mesure où l'on a pu vérifier que l'extrapolation du plan du navire de Cavalière s'adaptait bien à la structure de celui de *Ladispoli*.

Après le positionnement en largeur des trois *dolia* sur les vues de face, les vestiges archéologiques de l'épave de *Ladispoli* ont été montés sur les sections du nouveau plan de forme. Les onze *dolia* ont été placés sur les plans horizontal et longitudinal, en tenant compte des limites de la cargaison de *dolia* (couple M1 pour l'avant et M3 pour l'arrière) marquées à l'avant par la position de l'emplanture du mât et à l'arrière par celle de la pompe de cale. Ces positions devaient être validées une fois le plan de forme terminé mais surtout après la manipulation sur la maquette pour la mise en place des *dolia* dans la cale.

Si la structure du fond de la coque (quille et membrures) se réfère aux données archéologiques de l'épave de *Ladispoli* intégrées aux formes extrapolées de celle de *Cavalière*, les structures transversales hautes, à partir du livet de pont (les surbaux et les baux) sont tirées de l'épave 2 de l'anse des Laurons. Ce choix pourrait à son tour sembler arbitraire, car rien ne prouve que les parties hautes des navires à *dolia* étaient identiques à celle de cette épave, mais nous n'avons pas d'autre source archéologique de comparaison à notre disposition que cette épave, de dimensions à peu près comparables.

CONSTRUCTION DU MODÈLE D'ÉTUDE À L'ÉCHELLE 1/10^e

La carène du modèle d'étude du navire à *dolia* a été construite selon un procédé bien connu maintenant, celui du montage des bordés à partir de gabarits. Cette technique consiste à découper dans une feuille de contreplaqué de 5 mm toutes les formes des couples prises sur le vertical du plan. Ces dernières sont montées sur une règle en aluminium quille en haut, l'écartement entre couple (maille) étant respecté. Sur ces couples dressés, l'étrave, la quille et l'étambot sont mis en place. Cette structure peut alors recevoir les virures du bordé, le galbord en premier, puis le ribord, la suite faisant appel à un montage alterné des virures d'un bord sur l'autre, en intégrant des préceintes plus épaisses que le reste du bordage (fig. 3), selon la tradition de la construction navale gréco-romaine.

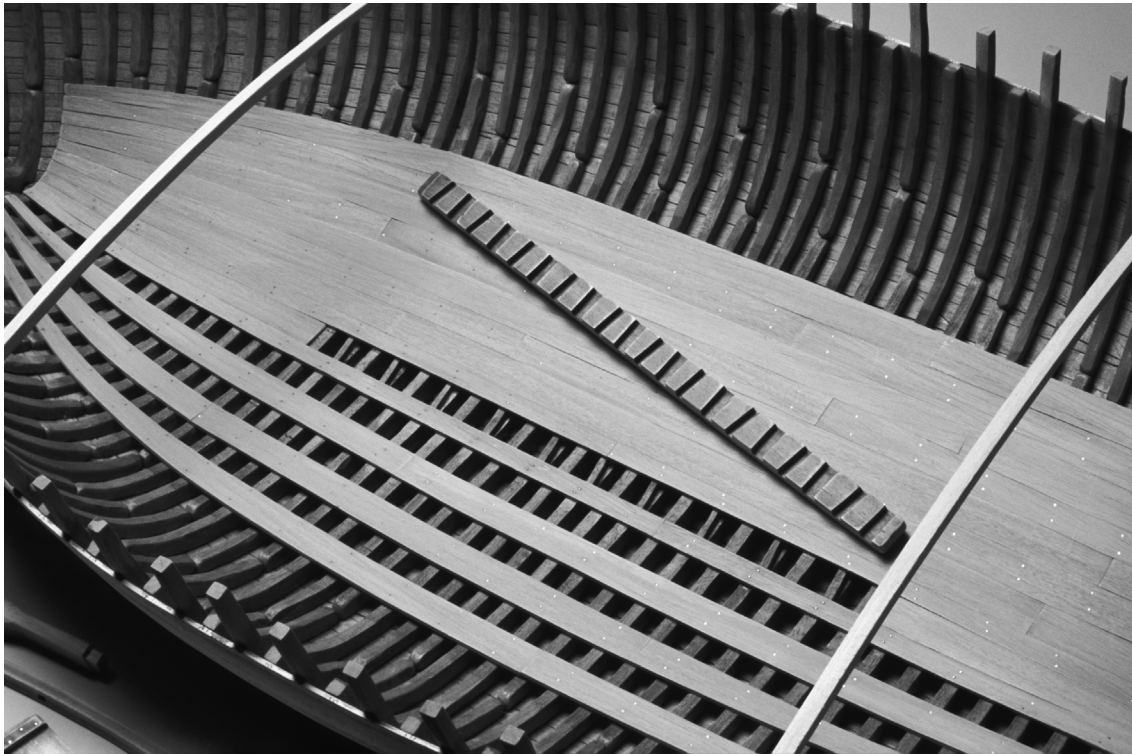


Fig. 4 : Système d'encastrement du massif d'emplanture sur la quille (photo L. Damelet, CCJ, CNRS, Aix-en-Provence).

LES VIRURES DU BORDÉ

Les largeurs de l'ensemble des virures faisant partie des vestiges archéologiques ont été scrupuleusement respectées, mais des choix ont dû être effectués pour la restitution du plan du bordé, ces données étant très limitées. Il a été tenu compte des formes de la carène et des pratiques observées sur d'autres épaves. La répartition des largeurs des virures ne présente pas de problème particulier au centre de la carène, où l'on peut suivre les données archéologiques existantes sur l'épave de Ladispoli. Il n'en va pas de même pour les extrémités des bordages qui ne sont pas conservées et qui faisaient l'objet d'un découpage complexe, le brochetage. Ainsi, le galbord présente un profil régulier vers le centre de la carène et l'on a choisi de le faire se terminer simplement en pointe dans le fond de la râblure de l'étrave. En revanche, pour l'aboutissement du ribord, son extrémité s'élargit à l'approche de cette même râblure. De même, les virures suivantes se terminent avec une partie plus large aux extrémités. À partir du premier quart de la carène en partant de la quille, une virure sur deux environ a été montée à joint perdu. Cette répartition s'applique jusqu'à la préceinte basse. Tous ces choix ont

été effectués pour tenir compte de la nécessité d'adapter le plan du bordé aux formes de la carène. Le reste de la coque, jusqu'au niveau du livet de pont, a été terminé en diminuant de façon notable les têtes des virures de bordé.

LA CHARPENTE

Après avoir bordé le navire de la quille jusqu'au livet de pont, la carène est retournée, quille en bas. Chaque couple en contreplaqué est remplacé par une membrure à l'échelle 1/10^e, conforme aux relevés archéologiques. La partie conservée de la coque de l'épave de Ladispoli présente la caractéristique d'être formée de membrures continues entre M9 et M21 au moins. Sur celle de Diano Marina, on a vraisemblablement une alternance de couples et de demi-couples, du moins aux extrémités du navire puisque les vestiges n'ont pas été mis en évidence au centre. Nous avons ici retenu le schéma du centre de la carène de *Ladispoli* et restitué uniquement des couples continus. Les membrures sont toujours perpendiculaires à l'axe du navire, celles des extrémités, non dévoyées, sont plus courtes avec un profil en V très marqué. Il est à noter

qu'une membrure sur deux a été prolongée au-delà du livet pour former les jambettes de pavois à l'exemple du navire *Laurons 2*.



Fig. 5 : L'emplanture du mât avec son fourreau d'étambrai. Au fond, cloison de séparation entre la cale à *dolia* et la proue (photo L. Damelet, CCJ, CNRS, Aix-en-Provence).

17. Pallarés 1995-1996, p. 135, fig. 2. Quoiqu'en dise l'auteur, le sens de la cavité d'emplanture du mât de *Diano Marina* est probablement conforme à celui de tous les autres navires connus, avec la pente inclinée vers l'arrière (Tchernia, Pomey, Hesnard 1978, p. 96). Cette confusion dans le sens du navire (Pallarés 1995-1996, p. 136) est due à la probable localisation d'une cambuse à l'avant. Rappelons que le massif d'emplanture de *Ladispoli* a été détruit avant son examen (Carre 1993, p. 19) et que les quelques observations faites au moment de sa découverte ne sont pas utilisables.

LA CALE À *DOLIA*

Avant d'aborder les choix liés à la géométrie du pont, il convient d'examiner ceux qui concernent la disposition des *dolia*.

La disposition théorique avait été faite graphiquement en respectant les types de chargement constatés dans les épaves fouillées (*supra*). De nombreuses tentatives de placement des deux modèles de *dolia* ont été réalisées mais il a été impossible de disposer les onze *dolia* que nous avons fait fabriquer dans cet espace, sauf à reculer la pompe de cale ou avancer le mât sur une position qui ne paraissait pas réaliste et nous nous sommes résolus à n'en utiliser que neuf (fig. 6 et 7). Ils sont disposés en quinconce en trois rangées de trois conteneurs, en jouant sur les dimensions des deux modèles retenus, pour utiliser au mieux le volume de la cale. Il est ainsi apparu évident que le choix de deux formats de *dolia* sphériques, à l'exclusion des *dolia* cylindriques, est beaucoup trop réducteur et que l'utilisation des deux types sur les épaves antiques répond à des contraintes de disposition. Cette incohérence avec les données de fouille rend également manifeste les limites du choix du plan de forme de *Cavalière*.

Une autre erreur de conception de la maquette, qui aurait dû nous apparaître dès le tracé des lignes d'eau, mais qui n'est clairement visible qu'en trois dimensions, a été mise en évidence à ce stade : le bouchain est beaucoup trop évasé et laisse une trop grande marge latérale entre les *dolia* et la muraille. Pour pallier ce défaut, la solution adoptée sur la maquette a consisté à caler la cargaison de *dolia* avec des épontilles obliques positionnées entre le dos des membrures et les barrots de pont (fig. 8), bien que ce procédé ne soit pas attesté par les évidences archéologiques.

L'expérience a alors montré que les manipulations nécessaires à la mise en place des *dolia* n'étaient possibles qu'avant le barrotage des passavants (*infra*).

LE PONT

Le pont tient une grande place parmi les diverses questions que suscite cette reconstitution. Nous avons, pour tenter de pallier l'absence de comparaisons archéologiques, utilisé les données ethnologiques grâce aux observations effectuées en 1830, dans l'embouchure du fleuve indien Godavéri, sur un petit bateau-citerne destiné à ravitailler en eau douce la corvette sur laquelle le lieutenant de vaisseau Pâris était embarqué. La projection horizontale de ce petit voilier (10,40 m de long) montre que, à l'exception d'une zone pontée

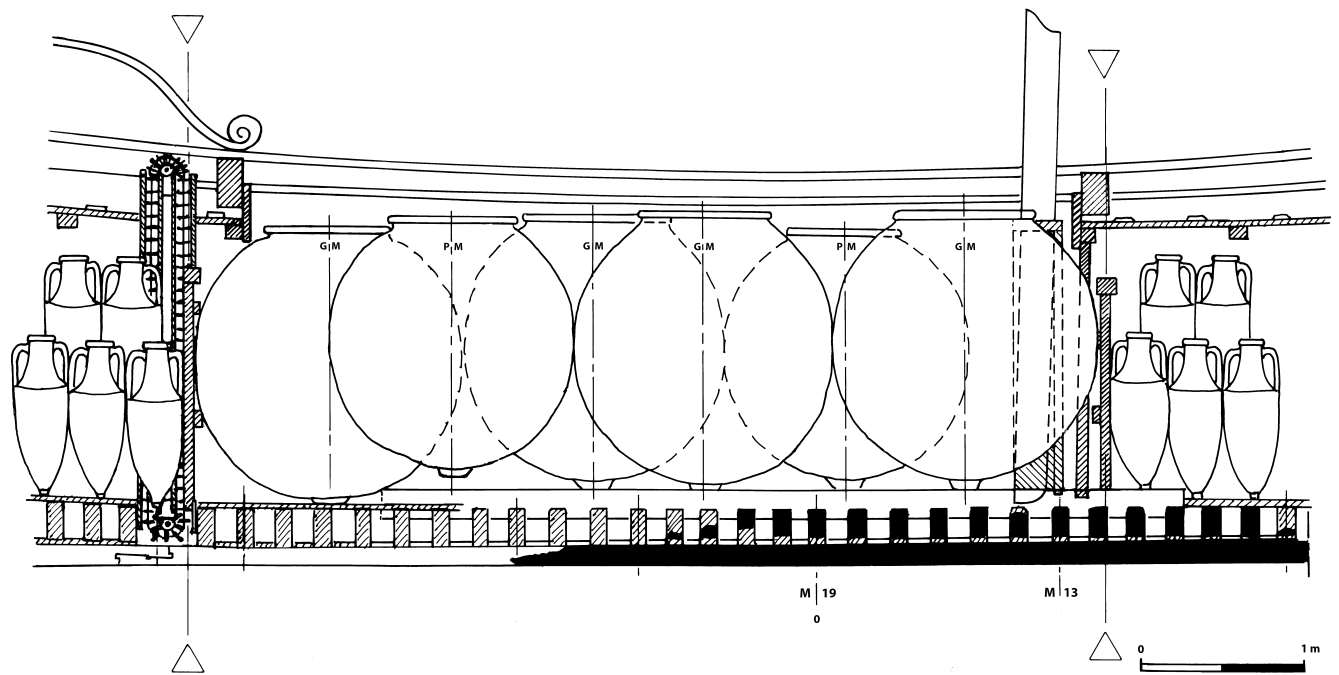


Fig. 6 : Restitution de la cale à dolia (dessin R. Roman, CCJ, CNRS, Aix-en-Provence).

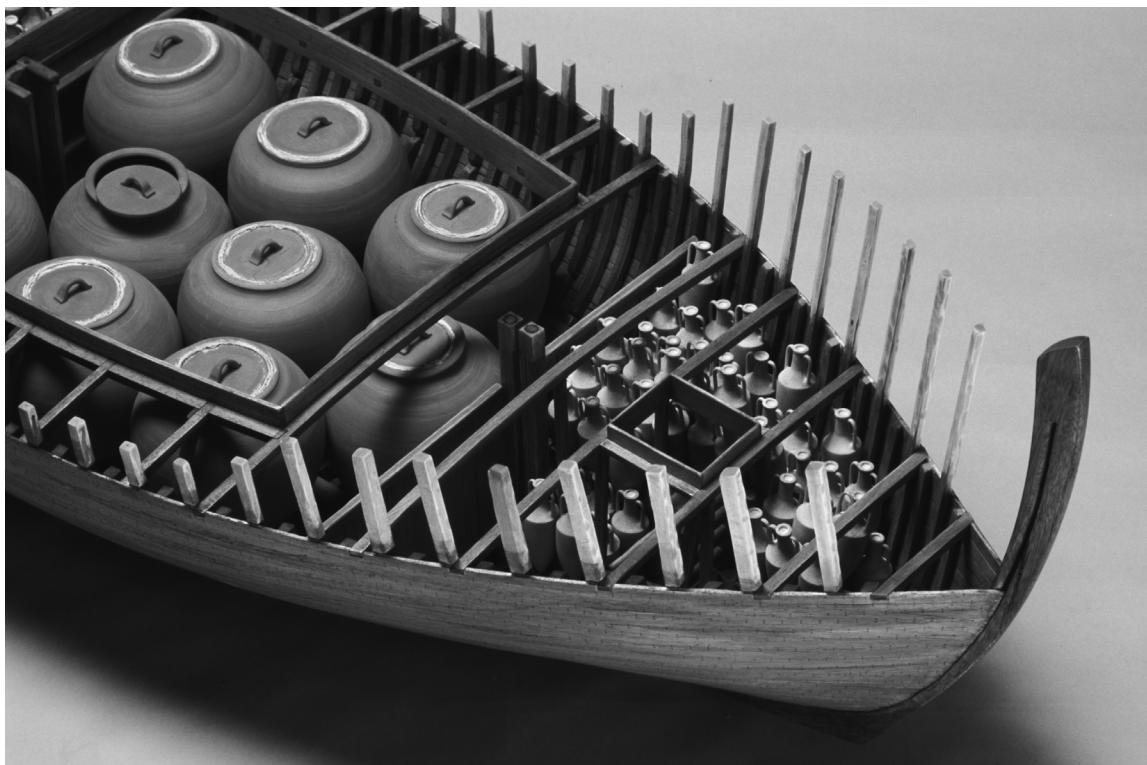


Fig. 7 : La cale à dolia et la cargaison complémentaire d'amphores à l'arrière (photo L. Damelet, CCJ, CNRS, Aix-en-Provence).



Fig. 8 : *Vue de l'intérieur de la cale avec les barrotins de pont et les épointilles (photo L. Damelet, CCJ, CNRS, Aix-en-Provence).*



Fig. 9 : *Vue de la cale à dolia et du pont. Noter la présence des surbaux (photo L. Damelet, CCJ, CNRS, Aix-en-Provence).*

d'environ 1,70 m à l'avant, la coque entièrement ouverte accueille quatorze jarres en terre cuite, disposées sur deux rangées de part et d'autre de l'axe du bâtiment. Quatre barrots, répartis de façon assez irrégulière, renforcent la coque dans sa partie haute. Le premier barrot de l'avant sert également d'appui au grand mât¹⁸.

L'examen de cette barque tend à confirmer l'hypothèse que les navires antiques pouvaient avoir été non pontés. Pour autant, l'espace de navigation est différent : il s'agit ici d'un bateau d'embouchure de fleuve, réduit à une coque et destiné à une fonction spécifique qui est celle de fournir en eau douce les navires mouillés dans la rade. Même si S. Marlier a pu démontrer que les navires à *dolia* étaient vraisemblablement adaptés à une navigation mixte maritime et fluviale, il n'en reste pas moins qu'ils devaient affronter des traversées hauturières (en sont témoins les navires coulés en Corse) et qu'ils nécessitaient un minimum d'aménagements internes, pour la vie à bord, et externes, pour la manœuvre, compatibles avec des traversées de plusieurs jours. Des aménagements de confort pour la cuisine et la circulation étaient donc probablement envisagés dès la construction du bateau. Nous avons ainsi choisi de ponter l'avant et l'arrière pour protéger la cargaison d'amphores et la cambuse, de ménager des passavants pour assurer la circulation latérale et de laisser une large ouverture correspondant à la cargaison de *dolia*.

Le problème de la géométrie de ce pont reste cependant posé et sa résolution est hypothétique. La position de cette ouverture est définie par deux surbaux à l'avant et à l'arrière, placés en fonction de la position de la cargaison de *dolia*. La structure transversale haute (constituée par les surbaux mais aussi par les baux et les barrotins) a été positionnée par encastrement sur la préceinte haute, au moyen de mortaises à queues d'arondes borgnes selon le modèle attesté sur l'épave *Laurons 2*. Les surbaux ont pour fonction de maintenir l'écartement de la carène au niveau du pont et aussi de la renforcer transversalement. Les baux reçoivent en outre les virures de pont disposées dans le sens longitudinal du navire (fig. 9).

Sur ce point la restitution s'est heurtée à une certaine incohérence avec les données de fouille. Des vestiges archéologiques ténus, mais bien visibles, ont été recueillis dans la partie centrale du gisement *Grand Ribaud D* : les fragments des lèvres de deux *dolia* reposaient sur deux couches de rondins disposés perpendiculairement, couvrant à leur tour des planchettes de bois identifiées comme des virures de pont¹⁹.

Un certain nombre d'observations tendaient à l'hypothèse d'une épave retournée : dans ce cas, les couvercles des *dolia* auraient été maintenus en place par ces rondins, interprétés comme bois d'arrimage, qui arrivaient jusqu'au niveau du pont. Cependant, après avoir disposé les *dolia* dans la cale de la maquette et fabriqué des rondins à l'échelle, nous n'avons pas réussi à reproduire un tel système, notamment en raison de l'impossibilité de caler des rondins d'aussi petites dimensions sous un panneau de cale mobile. Ne pouvant résoudre cette difficulté, nous n'avons pas mis en place ce bois d'arrimage et avons pris le parti de laisser le centre non ponté. Quelle que soit la solution retenue, pont ouvert ou fermé, il était certainement indispensable d'utiliser entre les *dolia* des madriers de calage. Quelques traces pourraient en avoir été retrouvées sur l'épave de *Diano Marina* où deux poutres placées perpendiculairement dans la zone de l'emplanture du mât sont interprétées de cette façon²⁰.

LE CHARGEMENT COMPLÉMENTAIRE D'AMPHORES

Les fouilles ont montré qu'un chargement complémentaire composé d'amphores est disposé entre la cale à *dolia* et les extrémités avant et arrière (fig. 7). Pour des raisons purement pratiques, mises en évidence lors des tentatives répétées de manipulation des *dolia* et des amphores au 1/10^e, la restitution d'une cloison de séparation entre les *dolia* et les amphores s'est imposée. Cette hypothèse au demeurant avait déjà été envisagée lors de la fouille de l'épave *Grand Ribaud D*, sur laquelle avaient été retrouvés des éléments de bois qui pouvaient appartenir à une cloison²¹. La présence de cet élément est d'autant plus vraisemblable qu'il joue aussi un rôle structural non négligeable dans le plan transversal.

Les amphores, fabriquées en résine à l'échelle 1/10^e, reproduisent les conteneurs de la région du Vésuve choisi pour la modélisation du *Grand Ribaud D*²². Lors de la fouille de cette épave, deux hypothèses de chargement des amphores avaient été émises²³ et deux schémas de disposition théorique des amphores, en carré et en quinconce, avaient été testés. Dans l'hypothèse d'une disposition en carré, les amphores

20. Pallarés 1995-1996, p. 133-134.

21. Hesnard *et alii* 1988, p. 110 et 138. Sur l'épave *Diano Marina*, des madriers placés à la base des *dolia* et en haut, en correspondance des baux, sont interprétés comme des éléments de contention des *dolia*. Leur présence incite l'auteur à exclure la présence de cloisons de séparation entre les cargaisons de *dolia* et d'amphores (Pallarés 1995-1996, p. 133-134).

22. Panella, Fano 1977, p. 168, fig. 15.

23. Hesnard *et alii* 1988, p. 139.

18. Rieth 2002, p. 67 et sv.

19. Hesnard *et alii* 1988, p. 107 ; pour l'hypothèse du navire renversé, voir p. 25 et pl. XI, 4, pl. XIII ; p. 97.



Fig. 10 : *Détail de la caisse de descente avant (photo L. Damelet, CCJ, CNRS, Aix-en-Provence).*

sont alignées, tangentes les unes aux autres par leur panse. Selon la disposition en quinconce, les files successives sont systématiquement décalées d'une unité par file pour former un plan triangulaire. Dans le schéma théorique, la disposition en quinconce permet un gain de place substantiel : l'adoption de ce type de chargement permet un gain de capacité de 16 % dans le cas d'une seule couche d'amphores. Mais nous nous sommes aperçus qu'il était impossible de les disposer selon un schéma en quinconce au moment de placer la deuxième couche d'amphores, faute de hauteur disponible : de fait, la couche supérieure ne pouvait trouver sa place que dans un schéma en carré, qui laisse plus de place entre les cols et permet de diminuer la hauteur totale. Ce schéma théorique de remplissage maximal en deux couches²⁴ doit être pondéré d'une part par la remontée de la coque, qui ne le permet pas partout ; d'autre part par les possibilités effectives de disposition des amphores dans des espaces exigus. 308 amphores au total ont

24. Nous n'avons pas tenu compte de l'observation des fouilleurs qui ont vu jusqu'à trois couches superposées au contact des *dolia* dans l'épave du Petit Congloué (Corsi-Sciallano, Liou 1985, p. 26), information non vérifiée par la fouille : notons qu'il était impossible de disposer plus de deux couches dans la maquette.

été disposées dans la maquette, soit 172 amphores à l'avant et 156 amphores à l'arrière, mais le calcul du déplacement lourd (*annexe 2*) a montré qu'il s'agit d'une quantité excessive.

LES ŒUVRES MORTES

La phase finale de l'élaboration de la maquette tient compte des vestiges archéologiques du navire 2 des Laurons pour les œuvres mortes comprenant les deux descentes et le système de gouvernail²⁵. Les descentes ont été restituées à l'avant et à l'arrière, car la présence des *dolia* au centre ne permet pas un accès par la cale (fig. 10). Si leur forme est hypothétique, la caisse dans laquelle elles prennent place est un des éléments retrouvés sur l'épave 2 des Laurons. Ces caisses permettent de stabiliser la cargaison d'amphores et de faciliter la sortie du marin. La manipulation des amphores dans la maquette a en revanche montré que ces caisses pouvaient aussi repré-

25. L'épave *Laurons 2* a conservé une partie de son pont avec les passavants et l'aile de protection du gouvernail (Gassend, Liou, Ximénès 1984, p. 77 sv. et fig. 19 ; Gassend 1998).

senter un obstacle à la mise en place de la deuxième couche d'amphores.

Nous avons adopté la proposition de S. Marlier sur la position de la cambuse à l'avant sur les navires à *dolia*, car cet emplacement semble bien étayé par les vestiges archéologiques recueillis sur les autres épaves. La construction de la maquette a montré en outre que l'emplacement de la cabine à l'avant pourrait être imposé par la disposition des *dolia* qui ne laisse pas de place à la poupe si l'on veut embarquer aussi une cargaison arrière d'amphores.

ÉQUIPEMENT ET GRÉEMENT (FIG. 11)

La présence de pompes de cales à chapelet est confirmée par des découvertes sur plusieurs épaves. Des éléments de pompe (tuyaux de plomb, daviers dont un encore avec un de ses coussinets d'axe, disques de pompe) proviennent de l'épave *Ile-Rousse*²⁶. La présence d'une pompe sur l'épave de Ladispoli est confirmée par la découverte dans la sentine d'une douzaine de disques de bois appartenant à son mécanisme²⁷. Des tuyaux de plomb relatifs à l'évacuation des eaux sur le pont ont été retrouvés sur les épaves *Petit Congloué*, *Grand Ribaud D* et *La Giraglia*²⁸. La pompe reconstituée pour la maquette reproduit le modèle restitué à partir des vestiges attestés par les découvertes sur les épaves *Saint Gervais 2*, pour la partie basse et *Nemi*, pour la partie haute et le mécanisme d'entraînement du chapelet²⁹ (fig. 12). Sur la maquette, les tuyaux ont été placés sur le pont, ce qui a permis de constater qu'ils étaient mal protégés et gênaient la manœuvre. Il paraît donc assez probable qu'ils étaient abrités sous une caisse en bois. Nous avons envisagé la possibilité qu'ils aient pu être placés sous le pont, ce que ne contredisent pas les vestiges archéologiques, mais suppose des dalots. En dernière analyse, les tuyaux ont été maintenus sur le pont, d'où l'eau peut être plus facilement évacuée.

Très peu d'objets appartenant au gréement ont été retrouvés sur les épaves à *dolia*; parmi les plus remarquables on peut noter les deux poulies de l'épave *Grand Ribaud D* et un anneau de cargue sur celle de Ladispoli³⁰. Leurs dimensions et leur typologie s'inscrivent parfaitement dans ce qui est connu sur les autres épaves antiques³¹. Les comparaisons

archéologiques et iconographiques ont dicté la restitution d'un gréement à mâts unique et à voile carrée, classique pour cette époque. Le râtelier de cargue est inspiré de celui figuré sur le graffito du navire *Europa* de Pompéi³² (fig. 13 et 14). Le mâts de halage, nécessaire pour la remontée des fleuves, n'a pas été figuré faute de comparaison sur un navire à *dolia*: il est possible que le mâts principal ait été utilisé à cet effet.

BILAN DE L'EXPÉRIMENTATION

Cette tentative de reconstruction, pour imparfaite qu'elle ait été, a permis de formuler un certain nombre d'observations, grâce à des vérifications empiriques: la présence d'une seule cabine à l'avant, en raison de la disposition du chargement; la restitution d'une cloison séparant les gros conteneurs des amphores; le chargement des amphores en carré plutôt qu'en quinconce.

Cependant, comme il était prévisible, le manque de données a entraîné un bon nombre de difficultés. La première est survenue au cours du montage des formes du navire de Cavalière sur les vestiges archéologiques de l'épave de Ladispoli. L'impossibilité de placer onze *dolia* dans la cale a montré l'inadéquation du choix d'un plan de forme d'un autre navire, malgré les précautions prises pour en adapter les dimensions. En outre, avec l'hypothèse de chargement adoptée ici, nous aurions dû restituer des murailles droites dans le but de réduire la place perdue dans la cale entre les flancs et les *dolia* (fig. 15) et d'assurer un meilleur maintien de ces derniers. Cette expérience confirme que les navires à *dolia* ont un plan de forme particulier et adapté à leur chargement: il aurait fallu dessiner un plan de forme spécifique, impossible pourtant à réaliser en l'état actuel de nos connaissances. Le chargement lui-même est hypothétique: nous avons vu plus haut que la diversité des formes et des dimensions des *dolia* permet de restituer une grande combinaison de plans. Les constatations effectuées pendant la réalisation de la maquette appuient tout de même l'hypothèse de l'étroite interdépendance entre les *dolia* et le navire: les *dolia* étaient vraisemblablement choisis, peut-être façonnés sur mesure, et disposés en tenant compte approximativement de la forme de la cale.

La construction de la maquette a aussi permis de régler la question du moment de la mise en place des *dolia* dans le navire: la relative fragilité et les dimensions de ces lourds conteneurs impliquent que les manipulations n'étaient possibles qu'avant le début du barrotage et la mise en place des

26. Alfonsi, Gandolfo 1988.

27. Gianfrotta 1990, p. 205, fig. 9.

28. Hesnard *et alii* 1988, p. 116 et Sciallano, Marlier dans ce volume.

29. Carre, Jézégou 1984, Carre 2007.

30. Hesnard *et alii* 1988, p. 113-116; Carre 1993, p. 26.

31. Pomey (dir.) 1997, p. 85-86.

32. Pomey (dir.) 1997, p. 83.



Fig. 11 : *Vue d'ensemble de la maquette : le navire sous voile (photo L. Damelet, CCI, CNRS, Aix-en-Provence).*

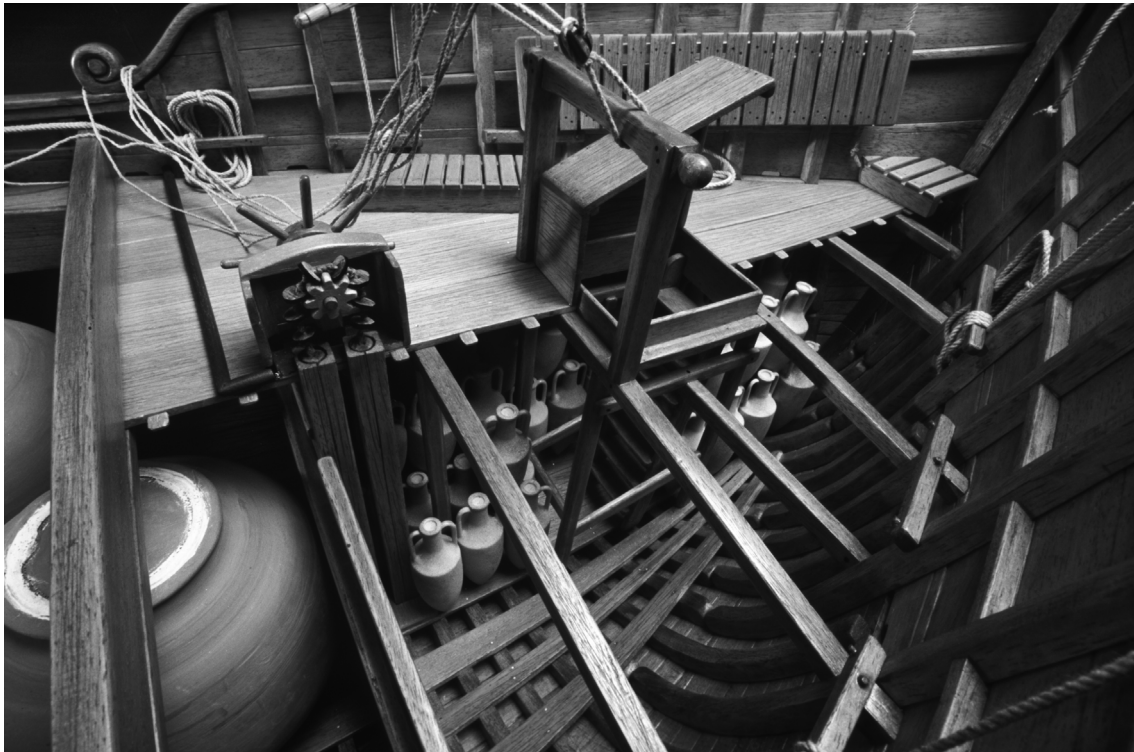


Fig. 12 : *Détail de la pompe de cale (photo L. Damelet, CCJ, CNRS, Aix-en-Provence).*



Fig. 13 : *Détail du râtelier de cargues (photo L. Damelet, CCJ, CNRS, Aix-en-Provence).*

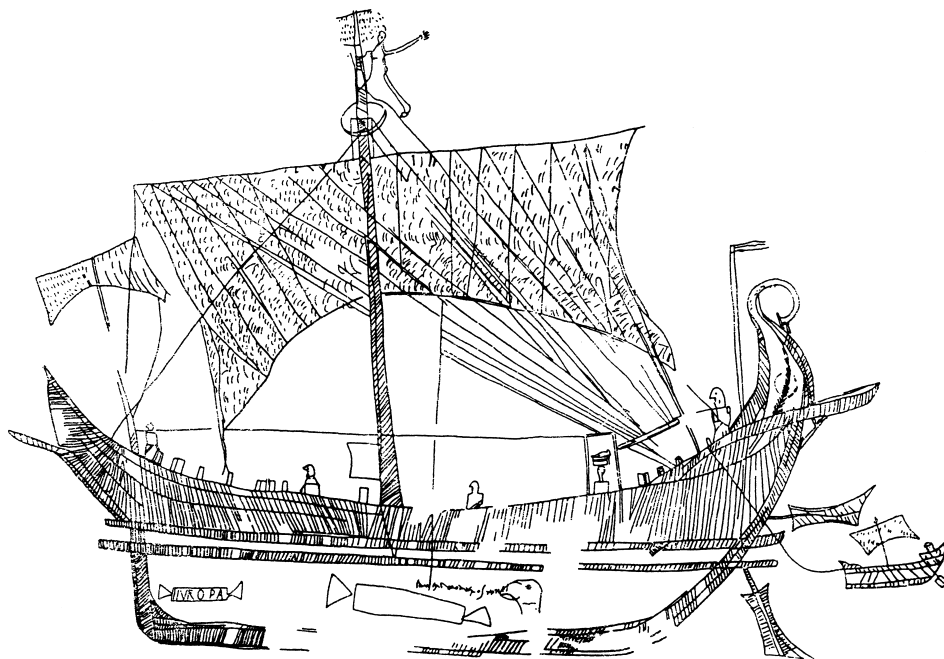


Fig. 14 : Graffito du navire Europa (d'après Maiuri 1958).

passavants. Le corollaire de cette observation est la localisation du chantier naval ayant fabriqué ces navires. Nous savons, grâce à leurs estampilles, que les *dolia* ont été fabriqués dans la région de Minturnes³³, mais la question de savoir si les navires y étaient seulement armés ou aussi construits n'avait pu être tranchée. L'analyse des essences de bois utilisées dans la construction du navire *Grand Ribaud D* ne contredit pas l'hypothèse d'une construction à Minturnes, mais elle ne la confirme pas non plus³⁴. En revanche, la réalisation de la maquette a montré que le barrotage et la construction des passavants devaient presque à coup sûr advenir après la mise en place des conteneurs, induisant que les navires étaient construits à proximité des ateliers à *dolia*, ce qui est tout à fait vraisemblable : la ville antique, sur le fleuve *Liris*, est connue comme un port actif. La construction navale, notamment, y est attestée par l'inscription de l'architecte naval *Q. Caelius* et par celle qui mentionne un collège de *picarii*, fabricants de la poix utilisée tant pour le poissage des navires que pour celui des *dolia*³⁵. Les observations de

M. Thion³⁶ au sujet des bois employés pour l'épave *Grand Ribaud D* allaient dans ce sens : « l'on peut supposer que la région du chantier était relativement déboisée. Cela peut se déduire de l'emploi pour la construction navale de bois de qualité médiocre et de croissance rapide, se développant sur des terrains marginaux moins soumis à l'emprise de l'agriculture et de l'élevage, comme les abords immédiats des cours d'eau ». Sans contredire l'hypothèse d'une construction près de Minturnes, ces remarques doivent être nuancées par les résultats des campagnes de dendrochronologie³⁷ : les propositions de reconnaître des aires géographiques de provenance reposent sur une rigoureuse homogénéité taxonomique, ce qui n'est certes pas le cas des quelques épaves à *dolia*, étant donné leur état de conservation et le peu d'analyses effectuées. Les examens systématiques ont montré en effet que la diversité des essences traduit aussi bien la complexité des problèmes d'approvisionnement ou d'utilisation rationnelle des bois disponibles que des réparations. Dans le cas des navires à *dolia*, l'attribution au Latium se fonde en premier lieu sur les données relatives aux *dolia* eux-mêmes.

33. Gianfrotta, Hesnard 1987.

34. Hesnard *et alii* 1988, p. 143.

35. Corsi-Sciallano, Liou 1985, p. 171.

36. Hesnard *et alii* 1988, p. 170.

37. Guibal, Pomey 1998 ; Guibal, Pomey 2003, p. 38-41.

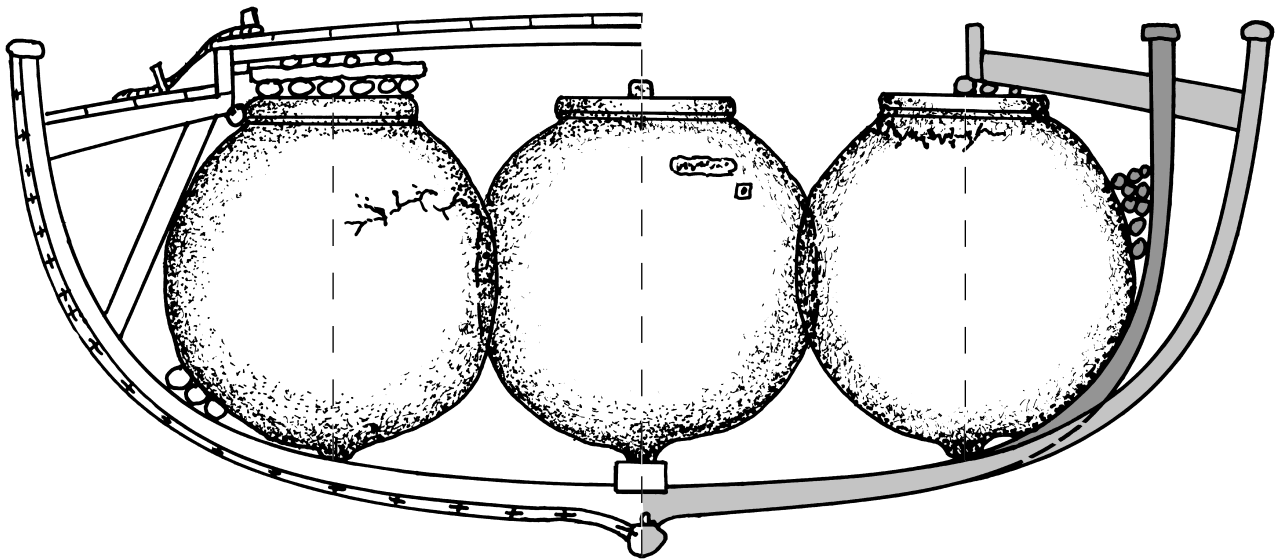


Fig. 15 : À droite, en gris foncé, hypothèse avec murailles droites dans le but de réduire la place perdue entre la coque et les dolia ; à gauche, hypothèse graphique, non retenue, d'un système de calage des dolia par des rondins de bois (dessin R. Roman, CCJ, CNRS, Aix-en-Provence).

En revanche, cette expérience ne fournit pas d'informations sur d'autres questions encore objet de débats, par exemple si la charpente interne était d'un type particulier et adaptée au transport des *dolia* : seule la poursuite des fouilles pourra apporter une réponse.

Pour finir, l'analyse du tonnage (voir annexe 2) montre que le navire issu de cette hypothèse de restitution s'inscrit bien dans le cadre de la famille des navires à *dolia* ayant fait l'objet d'études plus complètes. Le calcul du déplacement lourd par la méthode graphique donne un total inférieur de près d'une tonne à celui qui a été obtenu en calculant le poids de la cargaison placée dans la maquette. Cette différence s'explique par un excès de chargement en amphores, notamment à l'avant : nous avons noté, au moment des différentes manipulations, qu'il devait être presque impossible de disposer dans des conditions réelles autant d'unités, difficulté qui disparaît si l'on réduit le nombre d'amphores d'une quarantaine d'objets. On peut ainsi estimer le port en lourd à une trentaine de tonnes et le déplacement lourd à environ 40 tonnes. Ces données se situent dans la fourchette basse de celles qui ont été estimées pour le navire *Grand Ribaud D*, qui appartient au groupe des plus petits transporteurs de *dolia*³⁸.

38. Hesnard *et alii* 1988, p. 142.

Elles sont en revanche parfaitement explicables par le fait que l'extrapolation des données de l'épave *Cavalière* a donné un navire plus court que les mesures généralement estimées pour ce type de transport et que nous n'avons pu placer que neuf *dolia* dans l'espace imparti. Enfin, le tirant d'eau calculé de 1,05 m est compatible avec les données des fouilles des ports de Marseille³⁹ ou de Lattes⁴⁰, où sont connus des *horrea* à *dolia* destinés à recevoir le vin de ces petits bateaux-citernes et avec l'étude de S. Marlier sur la nécessité d'un tirant d'eau inférieur à 1,30/1,50 m pour les navires franchissant la barre du Rhône à destination de Lyon et des camps du *limes*⁴¹.

39. Hesnard 1994, p. 209 : profondeur au droit du quai de 1,50 m sur la place Jules Verne.

40. Renseignement D. Garcia, que nous remercions. Pour l'étude du port, voir Garcia, Vallet 2002.

41. Alors que cet article était déjà rédigé, nous avons pris connaissance du travail de P. Dell'Amico et F. Pallarés, *Il Relitto di Diano Marina e le Navi a dolia* : Nuove Considerazioni, dans T. Cortis et T. Gambin (eds), *De Trirremibus, Festschrift in honour of Joseph Muscat*, Malte, Publishers Enterprises Group, 2006, p. 67-114, qui n'apporte cependant rien de nouveau à notre propos.

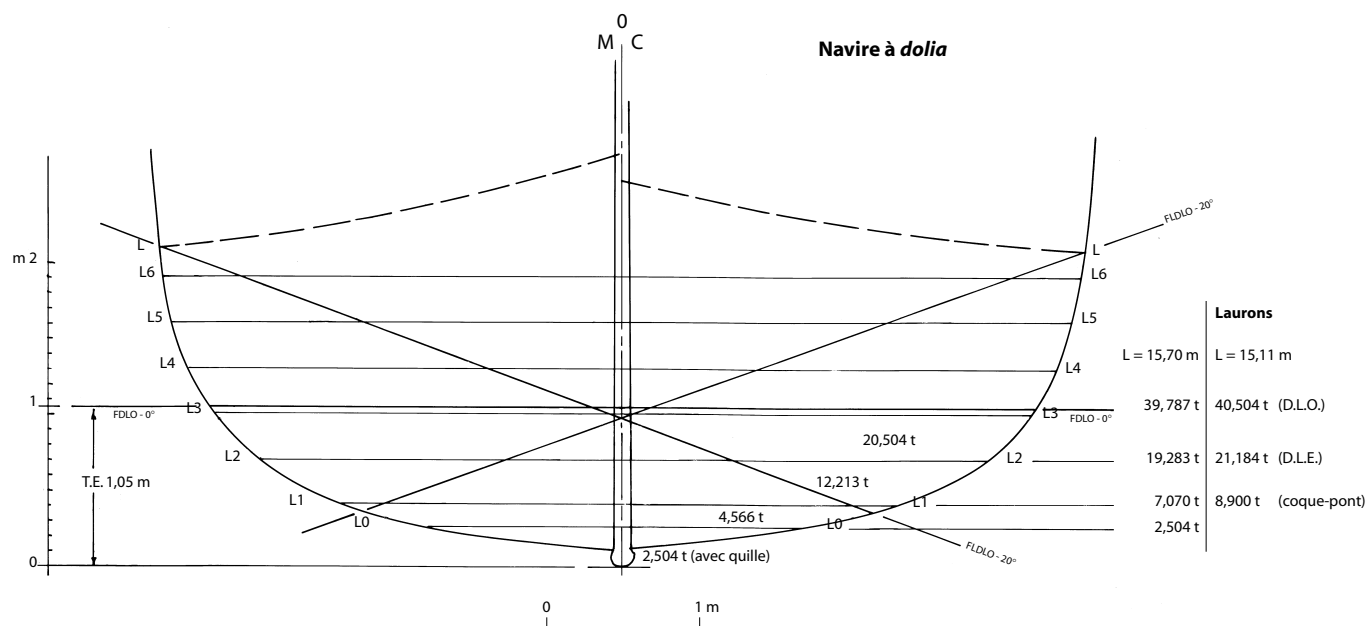


Fig. 16: Schéma de la méthode graphique de calcul de déplacement (dessin R. Roman, CCJ, CNRS, Aix-en-Provence).

ANNEXE 1 :
TABLEAU DES CORRESPONDANCES
ENTRE LES MEMBRURES

Cavalière	Ladispoli
M7 AV	
M6 AV	
M5 AV	
M4 AV	M 01
M3 AV	M 03
M2 AV	M 07
M1 AV	M 13
M0	M 19
M1 AR	M 24
M2 AR	M 27
M3 AR	M 34 (reconstituée)
M4 AR	
M5 AR	
M6 AR	
M7 AR	
M8 AR	
M9 AR	

ANNEXE 2 :
CALCULS DU DÉPLACEMENT LOURD

MÉTHODE GRAPHIQUE (fig. 16)

Sur le vertical, une flottaison théorique à 20° de gîte a été tracée. Pour des raisons de sécurité, le point le plus haut de cette ligne ne dépassera pas le niveau du livet de pont. Ce tracé à 20° de gîte représente, pour un navire de charge antique, une limite extrême à ne pas dépasser. La position de la ligne de flottaison à 0° de gîte a été obtenue en superposant la surface immergée du navire à 20° de gîte sur celle à 0°. Le tirant d'eau ainsi obtenu est de 1,05 m.

Volume de la tranche **A** : $2,0972 \text{ m}^3 = 2097 \text{ l} = 2\,152 \text{ kg} = 2,152 \text{ t}$,
soit 2,504 t (avec la quille)

Volume de la tranche **B** : $4,4511 \text{ m}^3 = 4\,451 \text{ l} = 4\,566 \text{ kg} = 4,566 \text{ t}$

Volume de la tranche **C** : $11,9037 \text{ m}^3 = 11\,904 \text{ l} = 12\,213 \text{ kg}$
 $= 12,213 \text{ t}$

Volume de la tranche **D** : $19,9853 \text{ m}^3 = 19\,985 \text{ l} = 20\,504 \text{ kg}$
 $= 20,504 \text{ t}$

(Avec le coefficient eau de mer : 1,026)

Total Déplacement Lourd⁴² : 39,787 t

42. Pour la technique de calcul, voir Roman 1997, p. 46- 47.

POIDS DE LA CARGAISON RESTITUÉE

Amphores placées dans la maquette au 1/10^e

	1 ^{re} couche	2 ^e couche	Total
<i>Avant</i>	106 amphores	46 amphores	152
<i>Arrière</i>	106 amphores	50 amphores	156
Total			308
Poids total ¹ :	328 amphores × 0,040 t		12,320 t

*Dolia*⁴⁴

- Grand modèle: 2,250 t × 6 = 13,500 t
- Petit modèle: 1,865 t × 3 = 5,595 t **poids total = 19,095 t**

Port en Lourd (amphores + *dolia*) 31,415 t
 Poids coque⁴⁵ **9,300 t**
Total Déplacement 40,715 t

Ce calcul théorique dépasse de près d'une tonne le calcul précédent obtenu selon les données réelles du navire reconstitué, mais cet écart peut être facilement expliqué par un excès de chargement en amphores de notre part: il faut ôter une quarantaine d'entre elles pour obtenir un déplacement lourd convenable.

FICHE TECHNIQUE DE LA CARÈNE DU BATEAU
À *DOLIA*

Longueur (Perpendiculaire Avant à Perpendiculaire Arrière)	15,57 m
Longueur hors tout	16,44 m
Longueur de flottaison sans le profil étrave-étambot (D. LO.) ⁴⁶	14,64 m
Bau maximum mesuré au livet de pont	6 m
Bau flottaison (D. LO.)	5,78 m
Hauteur sous barrot (plancher de cale à livet)	2,06 m
Franc-bord avant de la flottaison au pavois (D. LO.)	2,01 m
Franc-bord milieu de la flottaison au pavois (D. LO.)	1,03 m
Franc-bord arrière de la flottaison au pavois (D. LO.)	2,97 m
Tirant d'eau maximum avec profil de quille (D. LO.)	1,05 m
Déplacement lourd	39,787 t
Port en lourd d'après l'étude graphique	30,487 t
Poids de coque prêt à naviguer, estimé d'après l'épave <i>Laurons 2</i>	9,300 t

43. Poids d'une amphore Dr. 2-4 vide: 14 kg + 26 l de vin = 40 kg (Carre 1993, p. 27 note 56).

44. Poids d'un *dolium* plein (grand modèle = diam. 160 cm): 2,250 t; poids d'un *dolium* plein (petit modèle = diam. 150 cm): 1,865 t (Hesnard *et alii* 1988, p. 141).

45. Le poids du navire seul a fait l'objet d'une estimation d'après le navire *Laurons 2*, de dimensions comparables: longueur du navire à *dolia* restitué: 15,57 m; longueur du navire *Laurons 2*: 15,10 m (Roman 1997).

46. D. LO. Déplacement Lourd.