



HAL
open science

L'oncle et le député : circuits de ressources et usages de la parenté dans un lignage sacré en Turquie

Benoît Fliche, Elise Massicard

► To cite this version:

Benoît Fliche, Elise Massicard. L'oncle et le député : circuits de ressources et usages de la parenté dans un lignage sacré en Turquie. *European Journal of Turkish Studies. Social Sciences on Contemporary Turkey*, 2006, 4, pp.1-101. halshs-00667919

HAL Id: halshs-00667919

<https://shs.hal.science/halshs-00667919>

Submitted on 8 Feb 2012

HAL is a multi-disciplinary open access archive for the deposit and dissemination of scientific research documents, whether they are published or not. The documents may come from teaching and research institutions in France or abroad, or from public or private research centers.

L'archive ouverte pluridisciplinaire **HAL**, est destinée au dépôt et à la diffusion de documents scientifiques de niveau recherche, publiés ou non, émanant des établissements d'enseignement et de recherche français ou étrangers, des laboratoires publics ou privés.

Benoit Fliche and Elise Massicard

L'oncle et le député : circuits de ressources et usages de la parenté dans un lignage sacré en Turquie

Warning

The contents of this site is subject to the French law on intellectual property and is the exclusive property of the publisher.

The works on this site can be accessed and reproduced on paper or digital media, provided that they are strictly used for personal, scientific or educational purposes excluding any commercial exploitation. Reproduction must necessarily mention the editor, the journal name, the author and the document reference.

Any other reproduction is strictly forbidden without permission of the publisher, except in cases provided by legislation in force in France.

revues.org

Revues.org is a platform for journals in the humanites and social sciences run by the CLEO, Centre for open electronic publishing (CNRS, EHESS, UP, UAPV).

Electronic reference

Benoit Fliche and Elise Massicard, « L'oncle et le député : circuits de ressources et usages de la parenté dans un lignage sacré en Turquie », *European Journal of Turkish Studies* [Online], 4 | 2006, Online since 29 juillet 2009.

URL : <http://ejts.revues.org/index627.html>

DOI : registration pending

Publisher: European Journal of Turkish Studies

<http://ejts.revues.org>

<http://www.revues.org>

Document available online on: <http://ejts.revues.org/index627.html>

This PDF document was generated by the journal.

© Some rights reserved / Creative Commons license

Citation : Fliche, Benoit and Massicard, Elise (2006) 'L'oncle et le député : circuits de ressources et usages de la parenté dans un lignage sacré en Turquie', *European Journal of Turkish Studies*, Thematic Issue N°4, The social practices of kinship. A comparative perspective, URL : <http://www.ejts.org/document627.html>
To quote a passage, use paragraph (§).

L'oncle et le député : circuits de ressources et usages de la parenté dans un lignage sacré en Turquie

Benoit Fliche et Elise Massicard

Abstract. The Çelebi/Ulusoy are supposed to be the descendants of the Anatolian saint Hacı Bektaş. This family has long controlled different kinds of resources (religious, economic) reinforcing each other, this circuit being secured by its integration in the Ottoman imperial system. The closing of the bektashi brotherhood in 1925 caused both the diminution of the resources they controlled collectively, and conflicts about the distribution of these – most importantly the spiritual leadership (mürşitlik) — inside the family. Consequently, the strategies that appeared aiming to increase and convert these resources into other sectors (mainly politics) became individual, and were mostly initiated by persons marginalized from mürşitlik. These initiatives caused both an increase and diversification of their personal resources and, since some of them were considered illegitimate, the decrease of the value of the collective resources (family authority, reputation). In the same way that family resources determine the strategies and margins for action of each of its members, their individual initiatives also have effects on the collective resources. At the same time, these individuals aiming to come closer to the core family have built centripetal alliances, thus contributing to produce a bounded family more favourable to them during future decades. As sacred as it may be, and even if based on something as tangible as blood, family remains a social construct and the product of collective action, at the crossroads of multiple tensions.

Citation : Fliche, Benoit and Massicard, Elise (2006) 'L'oncle et le député : circuits de ressources et usages de la parenté dans un lignage sacré en Turquie', *European Journal of Turkish Studies*, Thematic Issue N°4, The social practices of kinship. A comparative perspective, URL : <http://www.ejts.org/document627.html>
To quote a passage, use paragraph (§).

Les 'Çelebi'¹ – qui adoptent le patronyme Ulusoy dans les années 1930 – constituent un lignage qui se présente comme descendant d'Hacı Bektaş², saint anatolien éponyme du bektachisme et lié à l'alévisme. En son sein est désigné un guide spirituel, *mürşit*, dont la mission est d'orienter de nombreux groupes alévis à travers les dignitaires religieux qu'ils contrôlent. Les Ulusoy se caractérisent également par un investissement important en politique. La famille compte sept députés depuis 1920, ce qui en fait une 'famille de la République' (Hacımirazoğlu 1998). Ce lignage est donc un exemple particulièrement saillant de la façon dont la parenté peut articuler plusieurs secteurs de la vie sociale comme le politique et le religieux.

[2] Tout donne l'impression que ce lignage concentre les ressources religieuses et politiques et que nous avons affaire à un collectif agissant de concert. Pourtant, les Ulusoy ne constituent pas de front de parenté (voir introduction) ; on hésiterait même de nos jours à parler de 'maison'³ bien que de toute évidence, ils en aient formé une au début de la période républicaine. Aujourd'hui, les Ulusoy constituent plus un ensemble d'individus qui ont surtout un illustre ancêtre et un nom en partage.

[3] Pour comprendre ces processus, nous devons parcourir la généalogie religieuse et politique de ce lignage, en essayant de reconstituer la place des individus dans les lignées, de saisir les diverses fonctions qu'ils ont exercées de génération en génération, et d'appréhender les mécanismes par lesquels cette famille s'est constituée et imposée. L'avènement de la République a provoqué la rupture des circuits de ressources contrôlées collectivement par la famille depuis la période ottomane classique et déjà mis à mal au XIX^{ème} siècle. Dès lors, des logiques structurelles induisent un processus de segmentation, sur lequel se greffent des dynamiques de fragmentation qui

¹ Nous tenons à remercier Michael Meeker, Gilles Dorronsoro et Nathalie Clayer pour leurs commentaires constructifs sur de précédentes versions de ce texte.

² Selon une croyance répandue chez les alévis, Hacı Bektaş serait lui-même descendant de Musa Kazım, le septième imam.

Dans l'ensemble du texte, on utilise Hacı Bektaş en deux mots pour désigner le saint (Hacı Bektaş Veli), et en revanche Hacıbektaş pour désigner le bourg dans lequel il se serait installé selon la légende et dans lequel est sis le tekke.

³ Une maison est une 'personne morale détentrice d'un domaine composé à la fois de biens matériels et immatériels, qui se perpétue par la transmission de son nom, de sa fortune et de ses titres réelle ou fictive, tenue pour légitime à la seule condition que cette continuité puisse s'exprimer dans le langage de la parenté ou de l'alliance, et, le plus souvent, des deux ensemble' (Lévi-Strauss 1979 : 152).

Citation : Fliche, Benoit and Massicard, Elise (2006) 'L'oncle et le député : circuits de ressources et usages de la parenté dans un lignage sacré en Turquie', *European Journal of Turkish Studies*, Thematic Issue N°4, The social practices of kinship. A comparative perspective, URL : <http://www.ejts.org/document627.html>
To quote a passage, use paragraph (§).

se traduisent dans la diversification des profils socio-professionnels des membres et l'individualisation de leurs stratégies.

[4] Dans ces stratégies individuelles cependant – souvent des stratégies d'ascension sociale –, certains membres s'appuient sur leur famille qui constitue toujours une ressource de taille. Ils en font différents usages, selon des modalités qui évoluent avec les conditions externes, et selon leur position dans la lignée : certains s'engagent en politique – ou, plus précisément, en élection – ce pour quoi ils bénéficient d'un capital spécifique de notoriété ; d'autres – souvent les mêmes... – se livrent à des alliances matrimoniales endogames. Plus qu'user, nous pourrions dire qu'ils 'fabriquent' ainsi des parents en vue de l'acquisition d'une plus grande centralité au sein de la famille. Ces usages de la famille ne sont pas sans effet retour sur le capital collectif familial, par exemple sur la réputation et l'autorité religieuse de la famille. Ce lignage, qui semble au premier abord naturel et évident, permet donc de montrer à quel point la famille est avant tout une construction sociale, et le produit de mobilisations individuelles et collectives.

[5] Cet article repose sur un travail croisant histoire, ethnologie et science politique. Ne maîtrisant pas l'ottoman, nous nous sommes reposés pour la période ottomane sur des travaux d'historiens que nous avons utilisés comme sources secondaires. Ils concernent souvent le bektachisme dans son ensemble et à la marge seulement la famille des Çelebi. Pour le travail sur la parenté, nous avons utilisé comme principale source un registre établi par la direction générale de la population où sont enregistrés tous les membres de la famille Ulusoy, registre qui nous a été fourni par un membre de la famille⁴. Il nous a permis de construire une base de données et de reconstituer la généalogie ainsi que les mariages endogames. Nous avons pu compléter en partie ces données grâce aux entretiens que nous avons menés avec plusieurs membres de la famille Ulusoy⁵. Ces derniers nous ont également permis de préciser l'histoire de la famille lors de la période républicaine, pour laquelle les quelques sources écrites ne présentent pas de caractère scientifique (Hacimirzaoğlu 1998 ; Ulusoy 1980).

⁴ Ce registre est loin d'être complet. Il ne permet pas, par exemple, de savoir avec qui les filles Ulusoy se marient à l'extérieur. De même, distinguer les épouses des sœurs n'est pas toujours évident, et nécessite de multiples recoupements. La principale inconnue reste les mariages exogames. Si nous en connaissons le nombre, nous n'avons que rarement les détails de chaque mariage.

⁵ Notamment avec Yusuf İzzettin, mürşit et député, décédé en 2005 ; Veliettin Hürrem, mürşit également ; Şahin, ancien député et ministre ; mais aussi avec d'autres membres plus jeunes. Que tous ceux qui ont bien voulu nous recevoir soient ici très sincèrement remerciés. Leur franchise, leur disponibilité et leur précision ont été des aides précieuses.

I. Les Çelebi : un lignage sacré en Anatolie

La descendance sainte au principe d'un lignage... contesté

[6] Le terme 'Çelebi' signifie à la fois noble et savant⁶. Il s'agit d'un titre à connotation également religieuse, que l'on retrouve dans différentes confréries ottomanes. Dans le cas qui nous occupe, ce titre était utilisé avant l'introduction des noms de famille⁷ pour désigner ceux qui se réclament de la descendance charnelle du saint Hacı Bektaş⁸, et fondent sur cette descendance la prétention à la direction de l'ordre bektachi. En fait, ils n'en ont dirigé qu'une branche, dite *dedegan*. En effet, la tradition de descendance charnelle est rejetée par la branche dite *babagan*⁹, pour laquelle Hacı Bektaş n'a pas eu d'enfants et ne peut donc avoir qu'une descendance spirituelle, par voie d'initiation. Cette branche est quant à elle dirigée non pas par les Çelebi, mais par un *dedebaba* élu – par et parmi – un collège rassemblant les plus haut gradés dans la hiérarchie spirituelle de l'ordre, sans considération d'ascendance. C'est donc le principe d'hérédité qui divise le bektachisme, de la même manière qu'il divise l'islam entre chiites – pour qui le calife doit descendre biologiquement du Prophète – et sunnites – pour qui le calife doit être le plus méritant du point de vue religieux. C'est aussi ce principe d'hérédité qui est au fondement même de la lignée des Çelebi. Coexistent donc, au sein du bektachisme, deux hiérarchies parallèles qui correspondent à deux groupes distincts : schématiquement, pour les *dedegan*, les *Kızılbaş/alévis* ruraux¹⁰ ; pour les *babagan*, les derviches célibataires organisés en *tekke*, ainsi que les adeptes cooptés individuellement – cette dernière branche est donc plus proche d'une organisation confrérique 'classique'. Cette division entre deux branches distingue le bektachisme des autres *tarikât*.

[7] A quand remonte cette division ? Il est difficile de l'établir avec exactitude, dans la mesure où il existe peu de sources antérieures au XIX^{ème} siècle – principalement des pierres tombales (Faroqhi 1976 : 206-207, 1992 : 19) – sur la branche *babagan*. Les origines de cette dernière sont postérieures à celles des Çelebi, mais contestées. L'interprétation la plus courante fait remonter

⁶ W. Barthold, 'Çelebi', *İslam Ansiklopedisi* (MEB), c. III (1993), p. 369.

⁷ Il continue cependant à être utilisé aujourd'hui.

⁸ *Bel evlatları*, les 'enfants du sperme', seraient les descendants des enfants que Kadıncık Ana, la compagne spirituelle du saint, aurait eus après avoir bu l'eau des ablutions de Hacı Bektaş.

⁹ *Yol evlatları*, les 'enfants de la voie'.

¹⁰ Même si le rattachement des *Kızılbaş* à la confrérie bektachie est partiel et ambigu.

Citation : Fliche, Benoit and Massicard, Elise (2006) 'L'oncle et le député : circuits de ressources et usages de la parenté dans un lignage sacré en Turquie', *European Journal of Turkish Studies*, Thematic Issue N°4, The social practices of kinship. A comparative perspective, URL : <http://www.ejts.org/document627.html>
To quote a passage, use paragraph (§).

l'instauration de la branche *babagan* à la réorganisation institutionnelle de la confrérie qui eut lieu au début du XVI^{ème} siècle : suite à la révolte dite 'Kalenderi' organisée par le *postnişin* (dirigeant du *tekke*) Kalender Çelebi, la confrérie aurait absorbé de nombreux hétérodoxes *Kızılbaş*¹¹. Entendant canaliser les tendances hétérodoxes et oppositionnelles au sein de cette confrérie à la limite de l'orthodoxie, le sultan aurait réorganisé cette dernière : il aurait octroyé au dirigeant d'Hacıbektaş le pouvoir de désigner les cheikhs des différents *tekke* de province qui lui étaient liés, favorisant la structuration et la centralisation de l'ordre ; pour mettre en place ces réformes, il aurait nommé en 1501 un dénommé Balım Sultan (mort en 1516) à la tête de l'ordre, mettant en place une structure alternative qui aurait abouti à la formation de la branche *babagan*¹². Découle de cette division la concurrence entre les deux branches et les luttes pour les ressources liées à la confrérie (Küçük 2003 : 27).

Le circuit de ressources contrôlées durant la période ottomane

[8] Dans cette configuration, les Çelebi semblent avoir contrôlé la majorité de ces ressources.

L'intégration au système impérial

[9] Tout d'abord parce qu'ils étaient – et non les *dedebaba* – les interlocuteurs du pouvoir : même si le sultan Beyazıt II (1481-1512) a probablement nommé Balım Sultan, le fondateur de la branche *babagan*, à la direction du *tekke*¹³, l'administration ottomane considérait les Çelebi comme les successeurs légitimes d'Hacı Bektaş Veli (comme il ressort de nombreux documents), et semble s'être rapidement désintéressée de la branche *babagan* après la réorganisation de l'ordre (Faroqhi 1992 : 19 ; Küçük 2003 : 26-27). En effet, les sources ottomanes – qui reflètent principalement les échanges officiels d'Istanbul avec la confrérie – ne mentionnent pratiquement pas la branche *babagan* : c'étaient toujours les Çelebi qui occupaient le poste de dirigeant de l'ordre (*postnişin* ou *cheikh*, employés ici de manière interchangeable). C'étaient aussi les Çelebi qui représentaient

¹¹ Cette version est aussi défendue par les descendants de Cemalettin Çelebi que nous avons rencontrés. Entretien, Ankara, 27/03/2004.

¹² Plus rares sont ceux qui datent l'apparition de la branche *babagan* du XIX^{ème} siècle : c'est avec l'interdiction de l'ordre et du *tekke* qu'elle aurait été introduite (Soyyer 2005 : 13).

¹³ Les *dedegan* se sont 'appropriés' Balım Sultan, qu'ils considèrent comme un descendant d'Hacı Bektaş (Küçük 2003 : 27) et à qui ils donnent d'ailleurs le titre de Çelebi. Ils le présentent (par exemple dans les généalogies produites par ses descendants) comme le fils de Mürsel Balı, lui-même petit-fils d'Hacı Bektaş.

Citation : Fliche, Benoit and Massicard, Elise (2006) 'L'oncle et le député : circuits de ressources et usages de la parenté dans un lignage sacré en Turquie', *European Journal of Turkish Studies*, Thematic Issue N°4, The social practices of kinship. A comparative perspective, URL : <http://www.ejts.org/document627.html>
To quote a passage, use paragraph (§).

officiellement l'ordre, prenaient les décisions, signaient les requêtes, contrôlaient la richesse du *tekke* et défendaient ses possessions à la cour, sollicitaient des fonds de l'administration et de personnes privées, et veillaient à l'entretien des bâtiments. Ce sont donc les Çelebi qui étaient à l'interface entre le pouvoir et le bektachisme dans la période dite 'classique'.

[10] Ainsi, la valeur religieuse de l'ascendance des Çelebi était sanctionnée par la Porte. La fonction de *postnişin* peut être considérée comme un titre officiel, associée à des charges officielles (Meeker 2005 : 139). A ce titre, les Çelebi étaient intégrés au système impérial. De leur position d'interface, les Çelebi ont longtemps tiré des ressources importantes, de plusieurs ordres. De quelles ressources disposaient-ils au juste ?

Des ressources religieuses

[11] Les Çelebi détenaient avant tout une autorité religieuse et morale auprès de groupes spécifiques. Cette autorité peut se décliner en deux versants. D'une part, comme on l'a vu, ils ont obtenu de la Porte le privilège de nommer les cheikhs et les *mütevelli* (administrateurs) des autres couvents bektachis à travers l'Empire, sans interférence des *kadı*, gouverneurs provinciaux, ou *mütevelli*. Quand un poste devenait vacant, le cheikh d'Hacı Bektaş proposait un successeur et priait la Porte de fournir une lettre d'attestation (*berat*) (Faroqhi 1976 : 79). Ce pouvoir de 'nomination' – qui restait souvent relatif car le poste de cheikh se transmettait souvent dans une même famille – constituait une exception par rapport à l'organisation des autres *tarikats* ottomanes, sauf les *mevlevi* (Faroqhi 1992 : 19). De nombreux spécialistes expliquent cette exception par la nécessité de contrôler, par le biais des Çelebi, les tendances et groupes hétérodoxes qui avaient trouvé refuge dans le bektachisme depuis le XVI^{ème} siècle, et d'empêcher que ces groupes ne prennent le contrôle de ses *tekke* locaux (Mélirkoff 1980 : 155-157 ; Faroqhi 1981 : 79, 92 ; Küçük 2003 : 26). Une fois la raison d'être de ce privilège disparue avec les troubles, ce dernier se serait maintenu : il a été confirmé à plusieurs reprises par les sultans, notamment au XVIII^{ème} siècle (Faroqhi 1976 : 207). Les autorités ont donc investi les Çelebi, qu'ils reconnaissaient sur la base de leur position religieuse et de leur influence, de missions de contrôle social et leur ont conféré suffisamment de prérogatives pour les mener à bien, prérogatives renouvelées de génération en génération. En retour, cette délégation a renforcé leur influence (Meeker 2002 : 51).

Citation : Fliche, Benoit and Massicard, Elise (2006) 'L'oncle et le député : circuits de ressources et usages de la parenté dans un lignage sacré en Turquie', *European Journal of Turkish Studies*, Thematic Issue N°4, The social practices of kinship. A comparative perspective, URL : <http://www.ejts.org/document627.html>
To quote a passage, use paragraph (§).

[12] De la même manière, les Çelebi contrôlaient la nomination et l'activité des dignitaires religieux (*dede*) des groupes *kızılbaş* qui leur étaient liés. Ils leur attribuaient des *icazet*, c'est-à-dire des permis d'exercer leur office qu'ils devaient dans l'idéal montrer à leurs ouailles avant d'officialier. Il est difficile de dater l'apparition de cette pratique, qui émerge probablement après que les liens des *Kızılbaş* avec la Perse safavide aient été coupés, au début du XVI^{ème} siècle¹⁴. Cette nomination n'était pas une simple formalité, dans la mesure où l'investiture pouvait être refusée, et où cette pratique permettait probablement de faire circuler des informations et de donner des consignes. La personne qui octroie ces permissions est le Çelebi, dirigeant de la branche *dedegan*. Cependant, il est intéressant de constater que ce document est parfois signé par plusieurs personnes, comme dans ce document daté de 1807 : le *postnişin* certes, mais assisté par le gardien du mausolée (*türbedar*), le responsable de la cuisine (*aşçıbaşı*), le responsable des provisions (*nân-hâne*) – ces trois dernières personnes portant le titre de *baba*, et étant donc peut-être de la branche *babagan* –, ainsi que plusieurs membres du lignage des Çelebi, chacun ayant son sceau, et trois d'entre eux ne l'ayant pas apposé (Çıblak 1999 : 294)¹⁵. Il reste difficile de conclure si ces personnes avaient uniquement un rôle de témoins ou si leur assentiment était nécessaire pour l'attribution de l'*icazet*, et donc si celle-ci nécessitait un consensus minimum au sein de la famille des Çelebi et entre celle-ci et certains *baba*. A travers leur statut religieux officiellement sanctionné, les Çelebi ont pu étendre et renforcer leurs réseaux sociaux et cercles d'influence (Meeker 2002 : 51).

Des ressources économiques

[13] En outre, les Çelebi contrôlaient d'importantes ressources économiques. Ces ressources étaient également liées à leur autorité religieuse, sanctionnée par l'existence du *tekke/dergah* qu'ils dirigeaient. La plus grande partie du revenu des *tekke* bektachis – notamment de ceux du *tekke* central – prenait la forme juridique de *vakıf* (fondation pieuse) et était donc soumis aux dispositions de la charia et au contrôle du gouvernement central (Faroqhi 1981: 88). Il s'agissait donc de biens détenus en pleine propriété, aliénés au profit d'une œuvre religieuse ou d'utilité publique, la donation

¹⁴ Parmi les plus anciens *icazetname* étudiés, voir un document daté de 1807 (Çıblak 1999:298) ; ou encore un document daté de 1822 (Soyyer 2005 :41).

¹⁵ Ceci est le cas aussi dans le document retrouvé par Hüseyin Bal à Senirkent, daté de 1332/1914, appartenant aux ascendants d'un *dede*. Celui-ci est signé par le *postnişin* Hacı Feyzullah ; mais il est accompagné du sceau de cinq *babas* (Bal 1999 : 109).

Citation : Fliche, Benoit and Massicard, Elise (2006) 'L'oncle et le député : circuits de ressources et usages de la parenté dans un lignage sacré en Turquie', *European Journal of Turkish Studies*, Thematic Issue N°4, The social practices of kinship. A comparative perspective, URL : <http://www.ejts.org/document627.html>
To quote a passage, use paragraph (§).

de l'usufruit étant concédée à perpétuité. Si des évolutions des revenus et de leurs sources ont certainement eu lieu durant la période, il reste très difficile de les retracer avec précision en raison du caractère lacunaire des sources. Nous en resterons donc à un tableau très général des ressources qu'ils contrôlaient ainsi.

[14] Les revenus du *tekke* d'Hacıbektaş provenaient avant tout des sommes dues par les habitants des villages qui lui étaient rattachés, qui payaient l'impôt non à la Porte, mais au *vakıf* (Faroqhi 1981 : 60)¹⁶. Bien que parcellaires, les sources indiquent une certaine stabilité de ces villages entre 1584 et le début du XIX^{ème} siècle, ce qui laisse supposer que les principales acquisitions du *dergah* se sont faites avant la fin du XVI^{ème} siècle (Faroqhi 1976 : 200). Selon Hasluck, 362 villages auraient versé leurs revenus au *tekke* (2002 [1929], vol. 2 : 407) ; certains villages – un peu moins d'une quarantaine, semble-t-il – payaient certains impôts seulement à la fondation (Faroqhi 1976 : 186, 189)¹⁷. A cela s'ajoutaient d'autres sources de revenu : les donations de l'administration centrale, au moins jusqu'à Mahmud II (1808-1839) ; ainsi que des donations privées, notamment de beys locaux ou de princes, qui créaient des fondations au profit du *dergah* d'Hacıbektaş (Faroqhi 1976 : 185). Au XIX^{ème} siècle, le *dergah* gérait sa propre entreprise agricole (Faroqhi 1976 : 191). Selon Cuinet, au XIX^{ème} siècle, le *dergah* tirait également des revenus des jardins cultivés par les derviches (Faroqhi 1976 : 205). Il est important de préciser que le revenu du *vakıf* était exempté de taxation, cette exemption ayant été confirmée à plusieurs reprises par la Porte.

[15] Les revenus du *vakıf* d'Hacıbektaş étaient de taille moyenne : la fondation était par exemple beaucoup moins riche que celle de Mevlana à Konya ou encore que les fondations d'Istanbul établies par les vizirs et les sultans (Faroqhi 1976 : 207). Il n'empêche que la fondation était la plus riche de la région de Kırşehir, une région qui n'était pas très prospère, et où les possibilités de profiter du commerce et d'alliances politiques étaient restreintes (Faroqhi 1998 : 5).

[16] Qui contrôlait ces revenus ? La famille du fondateur de l'ordre avait une importance particulière, car la gestion du *tekke* et de ses propriétés était largement dans ses mains (Faroqhi

¹⁶ Ceux-ci étaient situés surtout dans le sancak de Kırşehir (en particulier autour d'Hacıbektaş et dans une zone nommée Süleymanlı), mais figuraient aussi quelques villages dans la région d'Aksaray.

¹⁷ Durant le XVIII^{ème} siècle, les conflits sur le contrôle des revenus matériels de la fondation sont monnaie courante (Faroqhi 1998 : 8). Ainsi, le mobile du meurtre du postnişin Feyzullah Çelebi, en 1825, semble être un désaccord avec les villageois de Mucur (un village de Kırşehir) sur la répartition des revenus (Faroqhi 2003 : 124-125).

Citation : Fliche, Benoit and Massicard, Elise (2006) 'L'oncle et le député : circuits de ressources et usages de la parenté dans un lignage sacré en Turquie', *European Journal of Turkish Studies*, Thematic Issue N°4, The social practices of kinship. A comparative perspective, URL : <http://www.ejts.org/document627.html>
To quote a passage, use paragraph (§).

1976 :191). Le *mütevelli* – le gestionnaire des biens du *vakıf* – était souvent en pratique le cheikh lui-même, qui cumulait donc les fonctions dirigeantes religieuses et économiques¹⁸. Il n'est pas certain cependant qu'il s'agisse toujours de la même personne (Faroqhi 1998 : 2) ; on ne peut exclure l'hypothèse d'une répartition des tâches à certaines périodes¹⁹. Même dans le cas où les deux fonctions étaient séparées, le *mütevelli* était lui aussi issu de la descendance d'Hacı Bektaş et était supervisé par le *cheikh* du *tekke* (Faroqhi 1976 : 201). Le contrôle sur les ressources du *vakıf* était donc dans les mains des Çelebi et non de la branche *babagan*. Quelles ressources économiques contrôlait alors la branche *babagan* ? La fonction qu'avaient les *dedebaba* dans l'administration du *vakıf* – s'ils en avaient une – n'est pas claire (Faroqhi 1976 : 201). En revanche, les *babagan* disposaient d'autres revenus : chaque année, ce sont les représentants des *baba* qui faisaient le tour des *tekke* bektachis et qui collectaient une contribution financière (Birge 1937 : 82). Nous n'avons pas trouvé d'information sur le montant et la destination de ces contributions.

[17] Outre la mainmise sur les revenus de la fondation, les Çelebi disposaient aussi de revenus propres, qui n'étaient pas directement liés à cette dernière. Tout d'abord, ce sont les Çelebi, et non les *dedebaba*, qui recevaient le *hırka bahası*, un don coutumier aux communautés de derviches. En outre, en raison de son pouvoir de nomination, le cheikh d'Hacıbektaş recevait de nombreux cadeaux des personnes qui désiraient être nommées cheikhs dans les autres *tekke* bektachis – cette pratique courante contribuait à financer la réception des voyageurs et invités (Faroqhi 1998 : 2). Les Çelebi disposaient aussi de revenus privés qui renforçaient leur indépendance et leur domination sur le *tekke* : leur avaient en effet été personnellement attribuées des propriétés ; de telles sources de revenus et de pouvoir étaient indépendantes du *tekke* et donc de la branche *babagan* ; ceci est le cas au XVI^{ème} siècle, mais aussi au XVIII^{ème} (Faroqhi 1976 : 192, 198). Ainsi, les Çelebi avaient des propriétés dans la région de Çorum (Faroqhi 1981: 87-88) ; au XVIII^{ème} siècle, ce sont certains impôts payés par les habitants de certains villages qui reviennent

¹⁸ Selon Ulusoy, İskender Çelebi a cumulé ces deux fonctions de 1527 à 1548 et son frère Yusuf Balı Çelebi de 1548 à 1569 ; plus tard, Kasım Çelebi les aurait cumulées jusqu'en 1646, Yusuf Çelebi jusqu'en 1656, Hacı Zülfikâr Çelebi jusqu'en 1667 et Hüseyin Çelebi jusqu'en 1674 ; Hacı Feyzullah Çelebi de 1730 à sa mort en 1759 ; şehid Feyzullah Çelebi de 1803 à 1824 (Ulusoy 1980 : 83-84, 91) ; par ailleurs, Hamdullah Çelebi cumulait ces deux fonctions en 1824-1826.

¹⁹ Ainsi, à une époque postérieure, Ahmet Cemalettin Çelebi aurait d'abord été *mütevelli* à la mort de son père (1878), et ne serait devenu *postnişin* que plusieurs années après (Ulusoy 1980 : 99-100).

Citation : Fliche, Benoit and Massicard, Elise (2006) 'L'oncle et le député : circuits de ressources et usages de la parenté dans un lignage sacré en Turquie', *European Journal of Turkish Studies*, Thematic Issue N°4, The social practices of kinship. A comparative perspective, URL : <http://www.ejts.org/document627.html>
To quote a passage, use paragraph (§).

directement aux Çelebi ; malheureusement, il est difficile de connaître la nature précise et l'étendue de ces revenus indépendants.

[18] Les Ulusoy ont mis à profit leur statut sanctionné et les prérogatives qu'il leur permettait d'exercer pour se forger et renforcer des réseaux sociaux très étendus. Ceux-ci étaient composés des groupes *kızılbaş/alévis* rattachés à eux, et notamment des gens qu'ils recevaient, hébergeaient, nourrissaient, et auxquels ils rendaient visite, ou encore qu'ils touchaient moins directement, par l'intermédiaire des *dede* ; y figuraient aussi moins directement des cercles des *tekke* bektachis à travers l'Empire ; y ont également figuré notables et potentats locaux. Leur influence a permis aux cheikhs d'Hacıbektaş de tenter de se forger une position de pouvoir locale sur la base des revenus du *tekke*, notamment à la fin du XVII^{ème} et durant le XVIII^{ème} siècle (Faroqhi 1998 : 5).

[19] Au final, les Çelebi – comme les cheikh d'autres confréries – ont été dotés de nombreuses prérogatives qui échoient classiquement à l'autorité politique : la taxation, à travers le *vakif* ; la justice, puisqu'ils avaient la qualité de juge en dernière instance pour les groupes *kızılbaş/alévis* ; mais aussi, occasionnellement, la conscription, comme on le verra plus bas. Leurs prérogatives sont dans une certaine mesure analogues à celles des *derebey* et des aghas décrits par Meeker (2002 : 31).

[20] Les ressources contrôlées par les Çelebi sont de natures très différentes. Cependant, elles se renforcent et se nourrissent mutuellement, formant en quelque sorte un circuit de conversion généralisée : l'autorité religieuse officiellement sanctionnée induit le contrôle de revenus et permet l'exercice d'une influence sociale qui renforce à la fois l'aura religieuse et les revenus. Le contrôle d'une bonne partie de ces ressources est la conséquence de la participation et de l'intégration des Çelebi au système impérial, clé de voûte de ce circuit.

La perturbation du circuit : l'interdiction du bektachisme en 1826

[21] Cette présentation quelque peu schématique ne saurait occulter le fait que les Çelebi devaient lutter pour la conservation ou l'extension de leurs prérogatives, et que les ressources qu'ils contrôlaient ont varié dans le temps ; elles sont soumises à des changements radicaux à partir du XIX^{ème} siècle, ce qui modifie également la manière dont elles sont contrôlées et réparties. En 1826, l'ordre bektachi est fermé par les autorités. Cette interdiction est légitimée publiquement par

Citation : Fliche, Benoit and Massicard, Elise (2006) 'L'oncle et le député : circuits de ressources et usages de la parenté dans un lignage sacré en Turquie', *European Journal of Turkish Studies*, Thematic Issue N°4, The social practices of kinship. A comparative perspective, URL : <http://www.ejts.org/document627.html>
To quote a passage, use paragraph (§).

l'hétérodoxie de l'ordre et par ses relations avec le corps d'élite des Janissaires dissous la même année, même si d'autres raisons ont pu être décisives (Faroqhi 1976 : 201). Le cheikh de l'époque, Mehmed Hamdullah Çelebi (1767-1836), est exilé à Amasya pour le motif qu'il 'intrigue' (*fesad*) parmi la population. L'autorité religieuse de la famille se perpétue cependant durant la période d'interdiction officielle de l'ordre : les Çelebi continuent à nommer les cheikhs des autres *tekke* bektachis, et conservent leur autorité auprès des alévis. Cependant, la famille est confrontée à une diminution et à une redistribution de ses ressources.

Diminution et redistribution des ressources

[22] Cette interdiction entraîne d'abord une diminution des revenus de la fondation. Les biens des *tekke* bektachis devaient être vendus en 1826 ; mais aucun document ne permet de connaître plus précisément ce qui est advenu aux biens d'Hacıbektaş (Faroqhi 1981 : 51). Les biens de l'ordre auraient été en partie vendus aux enchères pour le compte du trésor public et en partie transférés à l'ordre nakshibendi (Faroqhi 1992 : 20). Les nakshibendis auraient également pris en charge la gestion et la direction de la fondation. Cela signifie cependant que la fondation continue à exister, et n'a pas été dissoute ; elle tire encore des revenus, certes diminués (Küçük 2003 : 111) mais qui demeurent non négligeables (Faroqhi 1976 : 203-204), et sont toujours exemptés d'impôts (Soyyer 2005 :77).

[23] Une autre conséquence est que les Çelebi n'ont plus la mainmise sur ces ressources mais doivent désormais les partager, ce qui donne lieu à d'incessants conflits entre eux, les *dedebaba*, et les nakshibendis. Dans cette constellation mouvante et conflictuelle, il est difficile de reconstituer avec précision quelles ressources les Çelebi sont parvenus à contrôler. La répartition des revenus semble avoir été la suivante : sur quinze parts égales, quatre allaient au cheikh et *mütevelli* officiel ; quatre à la réparation et à l'entretien des bâtiments ; quatre autres aux dépenses communes des derviches, principalement à leur alimentation ; et les trois dernières aux descendants d'Hacı Bektaş – même écartés de leurs fonctions – (Birdoğan 1994 : 48).

[24] Cependant, une grande partie des revenus du *dergah* continuait à être allouée aux Çelebi. Ainsi, même après 1826, leur était intégralement affecté le revenu de 21 villages, ainsi que

Citation : Fliche, Benoit and Massicard, Elise (2006) 'L'oncle et le député : circuits de ressources et usages de la parenté dans un lignage sacré en Turquie', *European Journal of Turkish Studies*, Thematic Issue N°4, The social practices of kinship. A comparative perspective, URL : <http://www.ejts.org/document627.html>
To quote a passage, use paragraph (§).

presque la moitié du sel qui revenait au *dergah* (Cuinet vol. I : 340-343, cité par Faroqhi 1976 : 204). De même, les Çelebi seraient toujours chargés de fournir aux visiteurs et aux pauvres le coucher et le couvert, et recevraient donc la part attribuée à cette tâche²⁰. En effet, les Çelebi avaient toujours des amis et de nombreuses personnes qui leur voulaient du bien, comme le gouverneur de Sivas qui était justement chargé de rédiger un rapport sur les mesures à prendre à l'encontre du *tekke* (Faroqhi 1976 : 203). En 1852, les autorités confirment que les descendants d'Hacı Bektaş ne sont pas imposables (Soyyer 2005 : 78).

[25] Plus que la répartition des ressources, importe leur gestion. Or, les Çelebi semblent être restés administrateurs du *vakıf* après 1826. Selon Ahmet Celalettin Ulusoy, lors de l'exil d'Hamdullah Çelebi à Amasya, cette fonction aurait été cédée à son frère, Veliettin Çelebi (1772-1828) (Ulusoy 1980 : 92-93). Aucun document ne permet de conforter cette assertion, qui semble pourtant plausible (Küçük 2003 : 35) : selon ses descendants, Hamdullah Çelebi serait décédé à Amasya, où il aurait un *türbe*²¹ ; mais selon des historiens, il aurait été amnistié et serait rentré à Hacıbektaş en 1833 (Mélikoff 1983 : 157 ; Küçük 2003 : 36 ; Soyyer 2005 : 76). Küçük fait l'hypothèse qu'il serait rentré à Hacıbektaş avec pour seule fonction officielle l'administration des biens du *vakıf*, et non plus comme *postnişin* (Küçük 2003 : 36). En effet, la Porte n'aurait amnistié Hamdullah qu'à condition qu'il renonce à la charge de cheikh et aurait demandé que le cheikh nakchibendi conserve cette fonction (Soyyer 2005 : 76). Bien que rémunéré, ce dernier n'aurait pas reçu de part du revenu du *tekke* et n'aurait eu aucune influence sur sa gestion, ce qui aurait constitué sa principale plainte (Bardakçı 1945 :16-17)²². Dans cette constellation, le rôle des *babagan* – qui auraient même eu peine à entrer dans le *dergah* (Küçük 2003 : 105) – semble très limité. Bedri Noyan, *dedebaba* bektachi ultérieur (1960-1997), retourne cette dépossession matérielle en un avantage spirituel : pour lui, les Çelebi auraient été uniquement gestionnaires du *vakıf*, et leur fonction se serait réduit à fournir logement et couvert aux visiteurs ; ils ne se seraient pas mêlés des affaires spirituelles, qui seraient le domaine

²⁰ La branche *babagan* aurait souhaité la construction d'un *misafirhane* qu'elle contrôlerait, chose obtenue en 1923 malgré l'opposition des Çelebi (Küçük 2003 : 111).

²¹ Ahmet Celalettin Ulusoy 1980 : 93 ; Şahin Ulusoy, Ankara, 27/03/2004 ; Veliettin Hürrem Ulusoy, Hacıbektaş, 27/10/2005.

²² Pour la description d'un conflit touchant les ressources du *tekke* à la fin des années 1910, voir Küçük (2003 : 108). Hasan Hacı Efendi, cheikh du *tekke* d'Hacıbektaş à partir de 1918, aurait voulu obtenir une part de l'argent dévolu à l'accueil des visiteurs du *tekke* et le réserver à ses propres visiteurs et invités, car ces derniers ne mangeaient pas à la même table que les invités et visiteurs des *babas bektachis*.

Citation : Fliche, Benoit and Massicard, Elise (2006) 'L'oncle et le député : circuits de ressources et usages de la parenté dans un lignage sacré en Turquie', *European Journal of Turkish Studies*, Thematic Issue N°4, The social practices of kinship. A comparative perspective, URL : <http://www.ejts.org/document627.html>
To quote a passage, use paragraph (§).

gardé des *dedebaba* (Noyan 1964 : 10). Cette constatation confirme par défaut que la gestion des biens du *vakıf* n'a pas complètement échappé aux Çelebi après 1826.

[26] Mais l'administration de la fondation a donné lieu à d'incessants conflits à la fin du XIX^{ème} et au début du XX^{ème}, qui auraient justifié la visite d'Ahmet Cemalettin Çelebi à Istanbul en 1908 (Birdoğan 1994 : 48) – ce qui montre que le sultan était considéré comme instance de régulation. Selon Rifki (1325 : 31), Ahmet Cemalettin Çelebi se serait rendu à Istanbul pour demander que tous les *vakıf* soient mis sous sa tutelle. Quant à Ahmet Cemalettin Çelebi, il avoue essayer d'obtenir que l'argent qu'il reçoit pour le donner aux pauvres ainsi que celui qui échoit aux derviches lui soit attribué directement (1994 : 93-95). Il semble que les Çelebi soient parvenus à maintenir leur mainmise sur la gestion des ressources du *tekke*, même s'ils devaient désormais défendre ce contrôle et se battre pour la répartition.

La nomination du cheikh

[27] Mais la lutte entre ces branches concernait aussi la fonction de *postnişin*. L'interdiction officielle de l'ordre a en effet entraîné un changement de taille : après 1826, les *postnişin* ne sont plus confirmés dans leur nomination par le *cheikh-ül islam* (Soyyer 2005 : 39, note 59) ni par le chef des janissaires (*yeniçeri ağası*), comme cela avait été parfois le cas avant (Soyyer 2005 : 41 donne deux exemples, l'un en 1700, l'autre en 1819). Du fait de l'absence de nomination officielle, l'observateur est confronté à des prétendants concurrents au poste de cheikh.

[28] Officiellement, depuis 1826, ce sont les nakshibendis qui occupent ce poste. Cependant, le cheikh nakshibendi aurait été forcé de quitter le *tekke* en 1848 après un incident ; aucun n'y aurait plus mis les pieds ; les cheikhs envoyés par la suite auraient reçu leur salaire et habité non loin de là dans le bourg, mais n'auraient plus exercé effectivement les fonctions de cheikh (Soyyer 2005 : 77-78). Après 1848 ce serait le groupe *babagan* qui aurait pris la direction de fait du *tekke* et le poste de cheikh ; mais ce poste restait convoité par les Çelebi, qui tentent de faire valoir leur droit héréditaire à ce poste, soutenus par les *postnişin* des autres *tekke* bektachis (Soyyer 2005 : 79-81ss). On comprend dès lors qu'au XIX^{ème} siècle, les relations entre les Çelebi et les *dedebaba* étaient loin d'être cordiales, menant à de nombreux conflits (Faroqhi 1976 : 201, 207).

Citation : Fliche, Benoit and Massicard, Elise (2006) 'L'oncle et le député : circuits de ressources et usages de la parenté dans un lignage sacré en Turquie', *European Journal of Turkish Studies*, Thematic Issue N°4, The social practices of kinship. A comparative perspective, URL : <http://www.ejts.org/document627.html>
To quote a passage, use paragraph (§).

[29] Dans une correspondance datée de 1875, la Porte qualifie Feyzullah Çelebi – neveu de feu Hamdullah Çelebi – de 'cheikh Feyzullah efendi', le reconnaissant donc comme cheikh. Il semble ainsi que Feyzullah soit parvenu à se faire reconnaître *postnişin* par les autorités (Birdoğan 1994 :65-66) ; il se fait ainsi beaucoup d'ennemis ; peu après, le bureau du şeyh-ül islam (*bab-i meşihat*) lui ordonne de céder le poste à un baba bektachi. Son fils aîné, Ahmet Cemalettin Çelebi, estime que le poste de cheikh lui a été usurpé à la mort de son père en 1878 (Birdoğan 1994 : 48). Il semble cependant que lui-même et son frère cadet, Veliyettin Çelebi, aient été reconnus par les autorités, puisque leur furent attribués sept des quinze parts (trois échéant aux descendants du saint, et quatre au cheikh et *mütevelli*) (Birdoğan 1994 : 82).

[30] Après 1826, le 'circuit' est déstabilisé ; le statut officiel des Çelebi, désormais problématique, doit constamment être défendu, ainsi que les ressources qui l'accompagnent. Cependant, les Çelebi parviennent dans une certaine mesure à maintenir ou à récupérer leur statut et la majorité des prérogatives qui lui sont liées.

Un pouvoir de mobilisation durant l'interregnum

[31] La situation est de nouveau bouleversée par les troubles politiques qui entourent la fin de l'Empire et l'avènement de la République. Au tournant des guerres qui marquent le passage de l'Empire à la République, les Çelebi ont été considérés par les différents pouvoirs comme capables de mobiliser une population importante, ressource de taille s'il en est dans un contexte de mobilisation militaire, de guerre civile, puis de mise en place difficile d'un régime nouveau.

[32] La première occasion lors de laquelle les autorités considèrent les Çelebi comme une force de mobilisation est la première guerre mondiale. Dans le quotidien *Hakimiyet-i Milliye* du 5 mai 1922²³, Veliyettin Çelebi, cheikh d'Hacıbektaş depuis 1922, déclare que feu son frère aîné Ahmet Cemalettin Çelebi avait fondé en 1915, alors qu'il était cheikh d'Hacıbektaş, un régiment volontaire (*Mücahidin Alayı* ou *Mücahid'in-i Bektaşiyeye*), rassemblant environ 7 000 personnes, destiné à combattre les Russes sur le front de l'est. Ce dernier aurait entretenu de bonnes relations avec le sultan Reşad (1909-1918) (Çoker 1995 vol. 3 : 647, cité par Küçük 2003 : 223). Il serait allé en

²³ N°499, p. 2. Voir une reproduction de l'original dans Erdoğan (1956 : 45) ou Küçük (2003 : 291-292).

Citation : Fliche, Benoit and Massicard, Elise (2006) 'L'oncle et le député : circuits de ressources et usages de la parenté dans un lignage sacré en Turquie', *European Journal of Turkish Studies*, Thematic Issue N°4, The social practices of kinship. A comparative perspective, URL : <http://www.ejts.org/document627.html>
To quote a passage, use paragraph (§).

personne enrôler les alévis dans l'est, jusqu'à Dersim. Le vétérinaire nationaliste kurde Nuri Dersimi, témoin oculaire car ayant été chargé d'accompagner le Çelebi, avance que Talat et Enver Paşa sont venus à Hacıbektaş pour persuader Ahmet Cemalettin Çelebi de fonder ce régiment (1952 : 102 ss). Un autre témoin oculaire, Sıtkı Baba, chef de ce régiment à Erzincan, estime que l'initiative ne venait ni du Sultan Reşat (Mehmet V) ni de Talat ou Enver Paşa, mais bien du Çelebi lui-même (Gül 1984 cité par Küçük 2003 : 103). Il semble que ce régiment n'ait pas combattu, les affrontements ayant cessé peu avant son arrivée sur le front ; cependant, cette initiative et les débats sur son initiative montrent que les Çelebi sont considérés comme un foyer de mobilisation militaire.

[33] Cette perception est confirmée par la visite de Mustafa Kemal, alors général rebelle de l'armée ottomane organisant la résistance contre les puissances occupantes, à Hacıbektaş, fin décembre 1919. Il serait venu y rencontrer le *postnişin*, Ahmet Cemalettin Çelebi – selon la branche *babagan*, il aurait rencontré le *dedebaba* ; toutes sortes d'interprétations circulent au sujet de cette rencontre (Dreßler 1999). Les deux hommes auraient discuté surtout du soutien des alévis à la résistance (Küçük 2003 : 208). Cette rencontre s'inscrit dans la tentative de Mustafa Kemal de rassembler toutes les populations non-chrétiennes face au gouvernement d'Istanbul et aux envahisseurs extérieurs pour la lutte de libération, et peut en ce sens être rapprochée de ses lettres-fleuves aux oulémas kurdes (Bozarlan 2000 : 83). Le général perçoit donc les Çelebi comme ayant une capacité de mobiliser politiquement et militairement une partie de la population. Cela se confirme quand, en 1920, Mustafa Kemal nomme le *postnişin*, Ahmet Cemalettin Çelebi, député de Kırşehir – la circonscription d'Hacıbektaş –, mais aussi vice-président par intérim (*II. başkanvekili*) de la première Assemblée nationale²⁴. Cela s'inscrit dans le cadre d'une stratégie de ralliement de différents groupes à la guerre de libération, puis au nouveau régime en train de se mettre en place – l'autre vice-président était d'ailleurs un cheikh mevlevi. Plus tard dans la guerre, les kémalistes auraient également appelé le soutien des Çelebi pour réduire les révoltes de Çapanoğlu (1920) et Koçgiri (1920-1921), principalement soutenues par des alévis. Il ne fait donc guère de doute que les Çelebi étaient considérés par les kémalistes comme un relais ayant un potentiel de mobilisation auprès d'un groupe de population.

²⁴ Ahmet Cemalettin Çelebi ne put pratiquement pas siéger en raison de problèmes de santé.

Citation : Fliche, Benoit and Massicard, Elise (2006) 'L'oncle et le député : circuits de ressources et usages de la parenté dans un lignage sacré en Turquie', *European Journal of Turkish Studies*, Thematic Issue N°4, The social practices of kinship. A comparative perspective, URL : <http://www.ejts.org/document627.html>
To quote a passage, use paragraph (§).

[34] Les doutes et les débats portent en revanche sur le soutien effectif qu'on apporté les Çelebi au nouveau régime ainsi que sur leur réelle capacité de mobilisation. En effet, il n'existe pas de trace d'une quelconque activité des Çelebi pour contrer les révoltes soutenues par des alévis (Küçük 2003 : 200). Küçük attribue leur absence de réaction lors de la révolte Koçgiri à leur peu d'influence sur les alévis kurdes ; en effet, les Çelebi insistaient sur la 'turcité' du *tarikât* bektachi, même si la déclaration de 1922 affirmait que certaines 'tribus kurdes' étaient aussi liées au *dergah* (2003 : 177). Cependant, cette conclusion semble un peu rapide, alors même que le sens de la 'turcité' est alors très vague (Tachau 1963) et que cette revendication de la turcité peut aussi se comprendre dans le cadre d'une quête de légitimité. En outre, cela n'explique ni l'absence de réaction des Çelebi face à la révolte de Çapanoğlu (la plupart des alévis révoltés étant turcophones), ni leur peu de zèle à mobiliser les alévis en faveur des forces nationales (Küçük 2003 : 200), ni leur relative distance face au régime kémaliste. Certes, en 1922, Velietin Çelebi publie une déclaration dans le journal *Hakimiyet-i Milliye*. S'adressant à 'tous les alévis et bektachis', il rappelle la contribution de son frère à la guerre mondiale, exprime son soutien au pacte national (*Misak-i Milli*), à Mustafa Kemal et à son groupe, et souligne l'importance de l'Assemblée nationale. Une autre déclaration de Velietin Çelebi, publiée le 25 avril 1923 dans le journal *Yeni Gün*, appelant tous les alévis à participer aux élections législatives et à voter pour les candidats présentés par Mustafa Kemal est citée par Şapolyo (1964 : 284-285) et Ahmet Celalettin Ulusoy (1980 : 103). Cependant, son existence est contestée par Küçük, qui n'en a pas trouvé trace et qui considère la langue qu'il emploie peu réaliste (2003 : 140-141). En outre, après la mort d'Ahmet Cemalettin Çelebi début 1922, plus personne ne représente les Çelebi à l'Assemblée nationale. Cette absence fait débat : pour certains, Mustafa Kemal n'aurait pas proposé d'y siéger à Velietin Çelebi, le frère cadet de feu Cemalettin Çelebi qui lui avait succédé à la fonction religieuse²⁵. Pour d'autres, Mustafa Kemal aurait fait une telle proposition, mais Velietin Çelebi l'aurait refusée (Kehl-Bodrogi 1988 : 59), peut-être parce qu'il soutenait le sultan²⁶. Ahmet Celalettin Ulusoy insiste sur le fait que Velietin Çelebi aurait poursuivi la politique de son frère et soutenu Mustafa Kemal depuis le début de la guerre d'indépendance ; il explique son refus de la proposition de députation par son caractère retiré et son

²⁵ Şahin Ulusoy, Ankara, 27/03/2004.

²⁶ Timurcan Ulusoy, Ankara, 18/09/2001.

Citation : Fliche, Benoit and Massicard, Elise (2006) 'L'oncle et le député : circuits de ressources et usages de la parenté dans un lignage sacré en Turquie', *European Journal of Turkish Studies*, Thematic Issue N°4, The social practices of kinship. A comparative perspective, URL : <http://www.ejts.org/document627.html>
To quote a passage, use paragraph (§).

désintéressement (1980 : 104). On voit donc à quel point l'attitude des Çelebi par rapport au pouvoir kémaliste constitue un véritable enjeu historiographique.

[35] Il en est de même de la portée de l'influence des Çelebi dans la population. Küçük estime qu'ils avaient une influence importante sur les alévis (2003 : 106). Quant à Nuri Dersimi, il estime qu'il existait des désaccords persistants entre les Çelebis et les habitants de Dersim, et que ces derniers n'ont pas participé à ce régiment ni d'ailleurs à la guerre. Selon lui, les Dersimli avaient alors des pratiques culturelles spécifiques et obéissaient à des leaders religieux indépendants des Çelebi, les *seyyid*. Le Çelebi aurait méconnu ces traditions, et, en prenant connaissance, les aurait condamnées ; il aurait accusé les Dersimis d'avoir oublié leurs ancêtres et d'être 'entièrement kurdes' (Dersimi 1952). Si l'attitude des Çelebi à l'égard du nouveau régime et leur influence sur la population sont si débattues, c'est que les Çelebi furent largement considérés par les différents camps comme ayant un pouvoir de mobilisation, et qu'ils furent à ce titre intégrés à leurs stratégies ; ce qui n'est pas sans rappeler des traditions ottomanes (voir aussi Meeker 2002).

II. La rupture du circuit après 1925 et l'émergence de stratégies éclatées

[36] Le recours aux Çelebi pour mobiliser les masses pour la nouvelle cause, qui faisait de cette famille un soutien important pour le nouveau pouvoir, prend fin brutalement peu après la proclamation de la République. En 1925, une loi ferme les *tekke* et abolit toutes les confréries²⁷ ; elle est probablement liée à la révolte dirigée par le nakshibendi cheikh Said, largement interprétée comme révélant le potentiel mobilisateur et oppositionnel des *tarikât*. Certains avaient espéré que le bektachisme serait exempté de l'interdiction des ordres²⁸. Dès lors, il est officiellement proscrit d'exercer des fonctions confrériques de cheikh, *baba*, *seyyit*, *mürşit*, *halife*, *dede* et *çelebi*. Ce changement macroscopique remet radicalement en cause l'intégration des Çelebi au système d'Etat.

²⁷ Loi n°677 du 13 décembre 1925, Resmi Gazete, No. 243.

²⁸ Birge (1937 : 84). Ce débat sur l'exemption de bektachisme de l'interdiction des confréries est considéré comme une légende par d'autres chercheurs. Les débats à l'Assemblée nationale autour de l'interdiction des confréries sont très virulents contre les bektachis ; on parle du tekke d'Hacıbektas comme 'abject', des baba bektachis et des Çelebi comme des 'baba et dede vagabonds et parasites' ; 'des criminels meurtriers venus d'Albanie... ils ont acheté avec l'argent du peuple des environs qui coulait à flots des terres, des moulins, et ont fait enregistrer les titres de propriété foncière à leur propre nom...' (Küçük 2002 : 46).

Citation : Fliche, Benoit and Massicard, Elise (2006) 'L'oncle et le député : circuits de ressources et usages de la parenté dans un lignage sacré en Turquie', *European Journal of Turkish Studies*, Thematic Issue N°4, The social practices of kinship. A comparative perspective, URL : <http://www.ejts.org/document627.html>
To quote a passage, use paragraph (§).

Dans la mesure où cette intégration était la clé de voûte du circuit de ressources que contrôlaient les Çelebi, celui-ci est rompu ; la question se pose désormais dans des termes radicalement différents.

[37] S'ouvre dès lors une période de diminution drastique des ressources qu'ils contrôlent, mais aussi de leur réévaluation radicale. Il s'agit en effet d'une situation de bouleversement social, de 'fluidité' (Dobry 1996), d'incertitude maximale. Dans cette situation inédite, que 'valent' les Çelebi, maintenant que leur statut et que leur autorité religieuse ne sont plus sanctionnés ?

L'enjeu des frontières du lignage

[38] La diminution des revenus des Çelebi est drastique : les biens des *vakıf* sont saisis et transférés au ministère de la Culture et à la direction générale des fondations (*Vakıflar genel müdürlüğü*). L'exemption d'impôt est également révoquée pour les Çelebi. Quelles ressources leur reste-il alors ? En premier lieu les possessions qui n'étaient pas liées au *vakıf*, notamment foncières. Lors d'un entretien, les intéressés estiment les possessions foncières de l'ensemble du *sülale* à entre 1000 et 1500 *dönüm*, soit 100 à 150 hectares, avec plus de 20 hectares de verger ; ils ne mentionnent pas, dans la période républicaine, d'achat ni de vente de terres²⁹. Cela semble congruent avec les dires de Veliçetin Hürrem : son père Feyzullah, fils de Veliçetin Çelebi, aurait possédé à peu près 250 *dönüm* (25 ha)³⁰. Pour reconstituer les successions à la génération précédente, il est nécessaire de tenir compte du cadre juridique concernant l'héritage, qui a lui-même évolué avec la République. En rupture avec la loi ottomane qui faisait du fils l'héritier de son père – à la différence de la charia qui reconnaît le droit d'hériter de la fille (à hauteur de la moitié de la part du fils) – la nouvelle loi veut que les enfants héritent à part égale, quel que soit leur sexe. Mais, en Anatolie, cette règle n'était appliquée qu'en partie. Souvent, seuls les frères héritaient, les filles étant exclues du patrimoine foncier. Quelles étaient les pratiques en vigueur dans la famille ? Les entretiens indiquent que ce n'est qu'à partir de la fin des années 1960 que les femmes héritent³¹. Les terres de Veliçetin Çelebi auraient donc été partagées entre ses quatre fils encore en vie à sa mort, ce qui semble indiquer que Veliçetin Çelebi aurait possédé environ 1000 ha. Il semble donc que les

²⁹ Au temps de Cemalettin Çelebi, avant la proclamation de la République, les Çelebi auraient donné une partie de leurs terres à des paysans venus de Sivas qu'ils avaient fait venir pour mettre en métayage leurs terres. Entretien collectif, Ankara, 27/03/2004.

³⁰ Veliçetin Hürrem Ulusoy, Hacibektaş, 27/10/2005.

³¹ Şahin Ulusoy, Ankara, 10/04/2006.

Citation : Fliche, Benoit and Massicard, Elise (2006) 'L'oncle et le député : circuits de ressources et usages de la parenté dans un lignage sacré en Turquie', *European Journal of Turkish Studies*, Thematic Issue N°4, The social practices of kinship. A comparative perspective, URL : <http://www.ejts.org/document627.html>
To quote a passage, use paragraph (§).

possessions foncières de la famille au début de la République aient été conséquentes ; elles étaient concentrées dans la région d'Hacıbektaş ; ils y faisaient de l'agriculture et de l'élevage, et possédaient notamment des chevaux.

[39] L'autre ressource qui reste aux Çelebi découle de leur autorité religieuse désormais illégale. Certes, ils n'ont plus le pouvoir de nommer les cheikh des *tekke* bektachis désormais fermés, et ne reçoivent plus de dons dans ce cadre. Mais leur autorité parmi certaines populations alévis se perpétue. Celle-ci continue à transcender l'interconnaissance ou des contacts spécifiques entre individus (Meeker 2005 [1972] : 141) ; elle reste reconnue dans un large espace social qui comprend probablement des milliers de villages. Elle se nourrit également de la fonction des Çelebi de juge en dernier ressort pour régler des différends que les *dede* ne sont pas parvenus à arbitrer. Si cette autorité se perpétue, les liens directs avec la population baissent tendanciellement, car le bourg d'Hacıbektaş est soumis à une surveillance pointilleuse de la gendarmerie, les visiteurs sont souvent intimidés jusqu'aux années 1960³². De plus, si le rôle juridique des Çelebi se perpétue sous la République, il diminue tendanciellement avec l'exode rural, la pénétration étatique croissante chez les alévis, et le recours également croissant de ces derniers au système judiciaire officiel. Ainsi, en 2004, Yusuf İzzettin déclare traiter environ 200 conflits par an ; les Çelebi ne seraient plus consultés que pour des affaires qu'on pourrait qualifier de 'statut personnel' : les mariages avec des sunnites et les divorces ainsi que, de moins en moins, des enlèvements³³.

[40] De ces liens découlent des revenus. D'une part, les alévis en visite à Hacıbektaş qui désiraient voir le Çelebi devaient un *mecidiye* d'un montant précis, comme l'atteste Birge pour les années 1930 ; d'autre part, les Çelebi envoyaient à intervalles réguliers des messagers donner des instructions et percevoir le *hakkullah* dans les villages alévis (Birge 1937 : 82 ; Şapolyo 1964 : 369). Shankland atteste pour le début des années 1980 de la visite annuelle d'un envoyé des Çelebi dans un village qui leur est lié, pour collecter l'impôt (Shankland 2003 : 79). Conscients que ces dons qui n'ont pas de statut officiel vont à l'encontre de l'idéologie républicaine, certains membres de la famille les justifient par l'absence de financement du culte alévi par l'Etat : 'Il y a le Diyanet en Turquie. Cette direction ne prend en charge que les dépenses de croyance (*inançsal*) des sunnites. Il n'y a rien pour les alévis. Mais les alévis, lorsqu'ils font le *cem*, organisent les douze services. Au début on présente

³² Veliettin Hürrem, Hacıbektaş, 27/10/2005.

³³ Yusuf İzzettin, Ankara, 27/03/2004 ; Veliettin Hürrem, Hacıbektaş, 27/10/2005.

Citation : Fliche, Benoit and Massicard, Elise (2006) 'L'oncle et le député : circuits de ressources et usages de la parenté dans un lignage sacré en Turquie', *European Journal of Turkish Studies*, Thematic Issue N°4, The social practices of kinship. A comparative perspective, URL : <http://www.ejts.org/document627.html>
To quote a passage, use paragraph (§).

le mouton et on prie, il y a la dépense du sacrifice. Après, à la fin du *cem*, il y a un repas, il y a les dépenses du repas (...) Pour toutes ces dépenses et pour le travail du *dede* qui dirige le *cem*, on donne une participation. Voilà, c'est l'essence du *hakkullah*. On donne ce que l'on veut : trois ou cinq *kuruş*. La somme réunie couvre les dépenses et paie le *dede* pour son devoir et son pain. C'est-à-dire que les alévis financent eux-mêmes leur croyance' (Yusuf İzzettin, Ankara, 27 mars 2004). La baisse de ces ressources est en partie compensée par le fait que certaines dépenses diminuent en parallèle. Ainsi, la coutume voulait que l'affectation du *hakkullah* se divise en tiers : le premier tiers était destiné à l'entretien du couvent, le second était consacré au devoir d'hospitalité (fournir le lit et le couvert aux visiteurs), le troisième revenait au *postnişin* (Ayhan 2005). Mais depuis la fermeture du *dergah* en 1925 (puis sa transformation en musée en 1964), son entretien revient à l'Etat. Cependant, cette nuance ne saurait cacher la tendance lourde : les revenus tirés de l'exercice de cette autorité religieuse diminuent jusqu'à revêtir de nos jours une valeur plus symbolique que financière. Ils ne permettent plus au *mürşit* d'exercer ses fonctions et de faire vivre sa famille³⁴. Si l'autorité religieuse se perpétue, ses manifestations concrètes diminuent graduellement à partir du début de la République. Ainsi, le caractère désormais 'illégal' de ces ressources induit des contraintes supplémentaires, et contribue à leur diminution.

[41] La diminution des ressources matérielles, qui intervient avec la fermeture du *vakıf*, a pour effet immédiat des difficultés économiques. Jusque-là, l'ensemble de la famille vivait d'un revenu commun, récolté par le *mürşit*, composé notamment d'une partie des revenus du *vakıf*, d'une partie du *hakkullah*, du revenu des terres (Berktaş Hacimirzaoğlu 1998). Les revenus étaient-ils insuffisants pour faire vivre l'ensemble de la famille ? Si les possessions en terre devaient pouvoir suffire à la survie d'un lignage de paysans 'normaux', le train de vie des Çelebi était bien supérieur, comme en attestent les mariages qui donnent lieu à des festivités durant quarante jours (Berktaş Hacimirzaoğlu 1998). Il semble que le *mürşit* d'alors, Veliettin Çelebi, qui centralisait les rentrées d'argent, ne l'ait pas redistribué de manière équitable à l'ensemble de la famille. Les descendants d'Ahmet Cemalettin Çelebi estiment que Veliettin Çelebi a privilégié ses parents proches au

³⁴ Ainsi Veliettin Hürrem nous explique-t-il qu'il a fait construire à ses frais une petite maison dans son jardin pour pouvoir accueillir les 'invités'. Veliettin Hürrem, Hacibektaş, 27/10/2005.

Citation : Fliche, Benoit and Massicard, Elise (2006) 'L'oncle et le député : circuits de ressources et usages de la parenté dans un lignage sacré en Turquie', *European Journal of Turkish Studies*, Thematic Issue N°4, The social practices of kinship. A comparative perspective, URL : <http://www.ejts.org/document627.html>
To quote a passage, use paragraph (§).

détriment de la branche de son frère aîné décédé³⁵. Toujours est-il que les deux fils aînés d'Ahmet Cemalettin Çelebi (Hamdullah et Ali Hadi), mais aussi l'aîné de Veliettın Çelebi, Hüseyin Hüsni, se trouvent dans l'obligation de migrer avec femme(s) et enfants peu après 1925 à Tokat.

[42] Pourquoi eux ? Probablement parce qu'on considèrait qu'ils pouvaient gagner seuls leur pain : ce sont les aînés (le plus jeune a alors 30 ans, le plus âgé 46 ans), et ils sont chefs de famille ; le dernier fils d'Ahmet Cemalettin Çelebi – qui n'a que 26 ans et n'est pas encore marié – et les jeunes fils de Veliettın Çelebi ne partent pas. Pourquoi s'installent-ils à Tokat ? Tout d'abord, il existait des liens familiaux avec cette région : l'épouse d'Ali Hadi, Hayriye, en était originaire. En outre, il s'agit d'une région dans laquelle vivaient de nombreux alévis et dans laquelle la famille avait une aura importante. Cependant ils n'y possédaient pas de terres ni n'en ont acquis ; ils n'auraient pas exercé d'activité agricole ni professionnelle ; exerçant leur autorité religieuse, ils auraient simplement été entretenus par les alévis, selon des témoignages concordants³⁶. La première génération de migrants décède à Tokat, notamment le fils aîné de Veliettın Çelebi et Ali Hadi, le fils d'Ahmet Cemalettin Çelebi, en 1928. Certains de leurs fils, comme ceux d'Ali Hadi, rentrent à Hacibektaş au milieu des années 1930. Les autres ne quitteront Tokat que dans les années 1970.

[43] Au retour des premiers intervient la séparation des foyers des deux branches, descendants d'Ahmet Cemalettin Çelebi et de Veliettın Çelebi (Berktaş Hacımiraçođlu 1998). Jusqu'alors en effet, les membres de la famille habitaient une grande maison commune avec des appartements communicants, située dans le centre d'Hacibektaş. Cette séparation des foyers entérine la division économique de la famille. On assiste donc à une segmentation du lignage, par la séparation progressive des foyers. Sous l'effet de la diminution des ressources qui ne permettent plus de la 'tenir' ni de 'l'unir', la famille se délite. Il semble donc que ce soient aussi les ressources qui 'font famille', celle-ci n'existant pas avant ou sans ces ressources (Meeker 2002). Cependant, la descendance sainte en soi reste une ressource, même si elle est moins aisément valorisable qu'avant.

³⁵ Entretien collectif, Ankara, 27/03/2004. Les querelles de répartition des ressources entre les membres de la famille ne font pas leur apparition sous la République, comme le montre le jugement de 1894 reproduit dans Birdođan concernant la répartition des 'trois parts' de revenus du vakıf entre descendants d'Hacı Bektaş (1994 : 77).

³⁶ Yusuf İzzettin, 27/03/2004 ; Veliettın Hürrem, Hacibektaş, 27/10/2005 ; Şahin, Ankara, 10/04/2006.

Citation : Fliche, Benoit and Massicard, Elise (2006) 'L'oncle et le député : circuits de ressources et usages de la parenté dans un lignage sacré en Turquie', *European Journal of Turkish Studies*, Thematic Issue N°4, The social practices of kinship. A comparative perspective, URL : <http://www.ejts.org/document627.html>
To quote a passage, use paragraph (§).

[44] Les difficultés économiques ne sont en effet que l'une des dynamiques qui poussent à la segmentation. Il en existe une autre, plus structurelle, liée à la succession du *mürşitlik* qui commence à faire débat. Dans le cadre d'une diminution des ressources, et parce que celles-ci ne permettent plus de faire vivre toute la famille et ne sont plus redistribuées également à tous les membres, être *mürşit* devient d'autant plus important. Or, les règles de succession ne font plus consensus, ouvrant ainsi la porte à des conflits. Durant la période ottomane, la confirmation (*berat*) du *cheikh-ül islam* était nécessaire avant qu'un nouveau dirigeant de *tekke* puisse prendre ses fonctions (Faroqhi 1981 : 88) ; à la fin du XVIII^{ème} siècle, il s'agit d'un *berat* du sultan (Faroqhi 1976 :197). Ainsi, les Ottomans reconnaissaient la descendance d'Hacı Bektaş comme un fait avéré sur lequel ils fondaient la succession à la direction du bektachisme³⁷. Avec l'abolition des confréries et du poste de cheikh, la désignation du dignitaire n'est plus sanctionnée par aucune autorité extérieure, qui permettait, dans certains cas, de régler les conflits et qui garantissait un monopole institutionnalisé. Seule désormais, une décision 'familiale', donc interne, désigne le *mürşit*. En l'absence de garantie extérieure et institutionnelle, le capital de *mürşitlik* devient potentiellement concurrentiel au sein de la famille.

[45] Cette situation conduit à des conflits dès la mort du dernier cheikh officiel, Veliyettin Çelebi, en 1940. Le successeur logique est Mustafa, fils cadet de feu Ahmet Cemalettin Çelebi, qui est alors l'homme le plus âgé de la famille. Or, il n'est pas nommé, sans doute pour des raisons de santé. Le plus âgé après lui est Hasan Hülügü Rıza, fils aîné d'Ali Hadi. Mais les descendants de Feyzullah s'opposent à sa nomination, car il n'est pas fils de *mürşit* ; il ne peut donc lui-même être *mürşit*. Pour eux, l'héritier légitime est Feyzullah, le fils le plus âgé de feu Veliyettin Çelebi. S'installe alors une situation inédite : deux individus se proclament *mürşit* simultanément, chacun étant soutenu par une partie de la famille. Cependant, ils s'entendent pour exercer les fonctions religieuses de concert, par exemple, pour attribuer des *icazet* ensemble³⁸.

³⁷ Voir les nombreux documents collectés à ce sujet dans les travaux de Faroqhi (1976, 1981), Ulusoy (1980), Birdoğan (1994), Soyoy (2005).

³⁸ La collection d'*icazet* publiée par Çıblak en fournit une bonne illustration. Elle appartient à un *ocak* lié à Hacıbektaş, qui dit descendre d'un élève d'Hacı Bektaş, Şükür Abdal, et qui est aujourd'hui implantée à Kütahya et à Tarsus. Cette série de documents met en scène différents descendants de chaque lignage, sur un siècle et demi. Le premier date de 1807. Le second document est attribué en 1892 par Ahmet Cemalettin. Un autre *icazetnâme*, attribué en 1950 par Hasan Hülügü Rıza, stipule que l'intéressé est désormais soustrait aux sanctions qui lui avaient été infligées précédemment pour un comportement répréhensible non précisé. Un autre *icazet* est attribué en 1953 et porte deux sceaux, celui d'Hadi Efendizâde (donc Hasan Hülügü Rıza) et de Veliyettin Efendizâde (donc Feyzullah). Le dernier document est attribué en 1969 par Feyzullah (Çıblak 1999).

Citation : Fliche, Benoit and Massicard, Elise (2006) 'L'oncle et le député : circuits de ressources et usages de la parenté dans un lignage sacré en Turquie', *European Journal of Turkish Studies*, Thematic Issue N°4, The social practices of kinship. A comparative perspective, URL : <http://www.ejts.org/document627.html>
 To quote a passage, use paragraph (§).

[46] Cette situation de double autorité se reproduit ensuite à chaque décès de *mürşit*, et les prétendants ne parviennent plus à s'accorder pour exercer de concert. En 1968, Hasan Hülğü Rıza meurt. C'est le plus âgé encore vivant, Ali İhsan, fils aîné d'Hamdullah, qui prend sa suite. A sa mort en 1986, le consensus se fait sur la même personne : Feyzullah est à la fois le plus âgé et fils de *mürşit*. Mais le conflit reprend à la mort de ce dernier en 1994 : le plus âgé est alors Yusuf İzzettin, mais il n'est pas fils de *mürşit*. Le fils de *mürşit* le plus âgé est Ali Naki, fils de Veliettin Çelebi et frère de Feyzullah, mais il est malade ; après lui, c'est Veliettin Hürrem, le fils aîné de Feyzullah. Yusuf İzzettin et Veliettin Hürrem s'auto-proclament *mürşit*. Dans cette situation, 'les deux *mürşit* donnent des *icazet* séparément ; une partie des *dede* s'adresse à l'un, une autre partie à l'autre'³⁹.

Tableau 1 : Liste des *mürşit* durant la période républicaine

1892	Ahmet Cemalettin Çelebi	
1922		
1922	Veliettin Çelebi	
1940		
1940	Hasan Hülğü Rıza	Feyzullah
1968		
1968	Ali İhsan	Feyzullah
1986		
1986	Feyzullah	
1994		
1994	Yusuf İzzettin	Veliettin Hürrem
2005		
2005-	Haydar	Veliettin Hürrem

³⁹ Şahin Ulusoy, Ankara, 10/04/2006.

Citation : Fliche, Benoit and Massicard, Elise (2006) 'L'oncle et le député : circuits de ressources et usages de la parenté dans un lignage sacré en Turquie', *European Journal of Turkish Studies*, Thematic Issue N°4, The social practices of kinship. A comparative perspective, URL : <http://www.ejts.org/document627.html>
To quote a passage, use paragraph (§).

[47] Ces conflits de succession sont plus que de simples querelles de personnes, car les règles invoquées pour la succession divergent : si tous se réclament du choix du 'peuple' qui, lui, ne se tromperait pas sur le véritable *mürşit*⁴⁰, les descendants de Veliettin Çelebi estiment que le *mürşit* doit être le fils de *mürşit* le plus âgé ; quant aux descendants d'Ahmet Cemalettin Çelebi, ils estiment qu'il doit s'agir de l'homme le plus âgé, sans autre condition. Cette divergence s'est perpétuée jusqu'à aujourd'hui : ainsi, Veliettin Hürrem, fils de Feyzullah, énonce-t-il son interprétation des règles de succession : 'La plus importante des règles est la suivante : pour être *postnişin*, il est nécessaire d'être fils de *postnişin*... Et le *postnişinlik* se transmet au fils le plus âgé. Si ce dernier a commis des fautes envers la voie ou si sa santé ne le permet pas, alors c'est son frère cadet qui devient *mürşit*. Voilà la règle. Ce n'est pas une règle écrite, mais elle a toujours été respectée'⁴¹. Nous sommes ici devant une conception de la transmission du pouvoir qui rappelle celle décrite par Digard pour les Baxtyâri d'Iran⁴² (1987) et qui s'oppose à la conception bédouine décrite par Chelhod, pour laquelle celui qui devient cheikh n'est pas forcément le fils aîné mais le 'membre le plus âgé, sinon le plus capable, de la famille' (Chelhod 1969 : 99). Comme le souligne Pierre Bonte, 'la tradition arabe semble méconnaître la primogéniture ou quelque autre rang par ordre de naissance, et même ne retenir aucune notion de préférence pour organiser la succession politique. Les frères de même père et, par analogie, les hommes de la même tribu sont des homologues, des égaux en puissance que seuls le destin et l'honneur sont susceptibles de départager, aléatoirement, en valeur et en influence. Aucune légitimité temporelle n'est en fait incontestable dans la perspective de l'islam, ni aucun mode de transmission du pouvoir' (Bonte 2001 : 26). C'est là la conception de la transmission défendue par les descendants d'Ahmet Cemalettin Çelebi. S'ils mentionnent aussi, comme Veliettin Hürrem, l'importance de l'état de santé, de la moralité et du savoir du candidat, la différence est que, pour eux, être fils de *mürşit* n'est pas une condition⁴³.

⁴⁰ Si, dans les entretiens, Yusuf İzzettin comme Veliettin estiment chacun être le *mürşit* le mieux accepté parmi les alévis, une majeure partie de l'opinion publique désigne Veliettin comme le *mürşit*. Ainsi, Küçük estime qu'à l'époque de son travail le Çelebi est Veliettin Ulusoy (Küçük 2003 : 15) ; la presse, en général, désigne Veliettin comme étant le Çelebi légitime. De la même manière, Şener et İknur, après la mort de Feyzullah en 1994 et avant la désignation de son successeur, estiment que Veliettin, son fils, est pressenti pour lui succéder, de la même manière qu'il a lui-même succédé à son père (1995 : 25).

⁴¹ Veliettin Hürrem, Hacibektaş, 27/10/2005.

⁴² D'autant plus proche que dans les deux cas, le pouvoir central confirmait le 'chef'.

⁴³ Entretien collectif, Ankara, 27/03/2004.

Citation : Fliche, Benoit and Massicard, Elise (2006) 'L'oncle et le député : circuits de ressources et usages de la parenté dans un lignage sacré en Turquie', *European Journal of Turkish Studies*, Thematic Issue N°4, The social practices of kinship. A comparative perspective, URL : <http://www.ejts.org/document627.html>
To quote a passage, use paragraph (§).

[48] Cette opposition entre modèles 'bédouin' et 'baxyâri' dépasse largement la seule situation des Çelebi. On la retrouve par exemple chez les Ottomans qui balancent de l'un à l'autre. Gilles Veinstein, rappelant que les règles de succession au trône proviennent aussi du passé tribal, résume la situation ainsi : 'En principe, tous les descendants mâles sont potentiellement des prétendants légitimes. Pourtant, tant que joue le séniorat tribal, c'est le membre le plus âgé de la lignée régnante qui est appelé à lui succéder. Or, par un acte fondateur, Osmân avait rompu avec cette pratique, en assassinant son oncle Dündâr pour s'assurer la succession de son père. En conséquence, pendant toute la période de l'ascension ottomane, la compétition a été réduite aux fils du souverain. Toutefois, le fait qu'aucune règle stricte ne venait les départager, qu'il n'existait pas de principe successoral à proprement parler, constituait (...) un germe redoutable de troubles' (Veinstein 1989 : 165)⁴⁴.

[49] Il est difficile de départager quelle conception est 'juste' sur la base de l'histoire de la famille. La question de la succession s'est posée dès la fondation de la confrérie, d'abord à travers la question contestée de l'existence de descendants charnels, puis par le nécessaire choix entre eux. Faroqhi (1998) détaille les conflits entre les membres reconnus des descendance de saints. Selon la tradition *dedegan*, Hacı Bektaş aurait eu un fils de Kadıncık Ana (dénommé Timurtaş ou Seyyid Ali), qui lui-même aurait eu deux fils (Birdoğan 1994 : 40) : Resul Balı, l'aîné, aurait été cheikh du *tekke* d'Hacıbektaş. A sa mort, son cadet Mürsel Balı, qui était cheikh dans un autre *tekke* à Dimekota, serait revenu à Hacıbektaş pour y endosser la fonction de cheikh. Après sa mort, seuls les descendants du cadet lui ont succédé au poste de cheikh ; les descendants de Resul Balı, dits 'Hüdadatlı' (du nom du fils aîné de Resul Balı, Hüdadat), n'ont jamais pu être cheikhs d'Hacıbektaş ni administrateurs de la fondation (Küçük 2003 : 26). Ils contesteront cette préférence, sans parvenir à la renverser⁴⁵ (Birdoğan 1994 : 8) : au début des années 1760 a eu lieu un conflit de succession : à la mort de Bektaş Çelebi Hüseyin, un Hüdadatlı est nommé cheikh ; sur les plaintes de la branche 'légitime', un *ferman* aurait ordonné que la fonction de *cheikh* et *mütevelli* soit rendue à Abdüllatif, descendant de Mürsel qui avait 37 ans, âge suffisant pour être *mürşit* (Ulusoy 1980 : 90-91 ; Birdoğan 1994 : 41, 55). Tous nos interviewés reconnaissent que les Çelebi ne sont pas les seuls descendants d'Hacı Bektaş, mais revendiquent en revanche le monopole du '*velayet*' (à la fois

⁴⁴ Pour une étude très détaillée des pratiques et conflits de succession chez les Ottomans, voir Vatin et Veinstein (2003).

⁴⁵ Cependant, ils auraient continué à recevoir une part des revenus de la fondation (Ulusoy 1980 : 37, 67-77).

Citation : Fliche, Benoit and Massicard, Elise (2006) 'L'oncle et le député : circuits de ressources et usages de la parenté dans un lignage sacré en Turquie', *European Journal of Turkish Studies*, Thematic Issue N°4, The social practices of kinship. A comparative perspective, URL : <http://www.ejts.org/document627.html>
To quote a passage, use paragraph (§).

sainteté et souveraineté) et du *yetki* (pouvoir). D'ailleurs, une partie des descendants de cette branche est encore identifiée comme telle (les '*yukarı evli*'), et les intermariages avec les Çelebi/Ulusoy sont courants.

[50] Une fois cette branche écartée, quelles furent les règles de succession⁴⁶ ? Nulle part on ne trouve de règle explicite. Il est particulièrement difficile de les reconstituer en l'absence de données complètes et fiables. On dispose de listes de cheikhs *dedegan* qui ont dirigé l'ordre de la fin du XVI^{ème} au début du XIX^{ème} siècle, qui se recoupent en grande partie⁴⁷, ainsi que d'arbres généalogiques remontant à Hacı Bektaş, reconstitués par les membres de la famille eux-mêmes⁴⁸. Malgré quelques incertitudes dans les dates, les relations de descendance et la succession des *mürşit*, ces arbres semblent indiquer que les *mürşit* ont tous été fils de *mürşit*. Faroqhi estime également que la succession au poste de cheikh d'Hacıbektaş se fait de père en fils (Faroqhi 2003 : 123). Dans les cas de succession de l'aîné au cadet/puiné, ou de cousin à cousin, tous n'en étaient pas moins fils de *postnişin*. Il reste difficile d'en déduire pour autant qu'il s'agissait d'une règle ; d'une manière générale, on ne peut pas exclure l'idée que la succession était déjà concurrentielle, et une source de conflits au sein de la famille.

[51] Cependant, ces deux types de transmission impliquent des conceptions différentes de la 'famille', sans que les acteurs aient entièrement conscience de leur existence ni de l'ensemble de leurs implications. En effet, la conception défendue par les descendants de Velietin Çelebi induit qu'un certain nombre de cousins (tous ceux dont le père n'est pas *mürşit*) sont définitivement exclus du *mürşitlik*, ce qui provoque inéluctablement leur détachement du lignage. D'un point de vue patrimonial, l'opération permettait de réguler le nombre des bénéficiaires des revenus liés au *mürşitlik* ; d'un point de vue successoral, de ne pas multiplier les prétendants. Cette conception produit donc un élagage des branches à chaque génération. Plus concrètement, aucun des fils d'Ahmet Cemalettin Çelebi n'ayant été *mürşit*, leurs fils ne pouvaient l'être, ce qui implique une

⁴⁶ Faroqhi formule l'hypothèse selon laquelle l'appartenance à la descendance d'un saint pouvait être relativement flexible (par exemple sous la forme relativement classique 'd'adoption' d'un parent par alliance), notamment dans le cas d'extinction d'une lignée - ce qui, dans les conditions sanitaires de l'époque, peut être considéré comme d'une probabilité raisonnable (1998 : 3).

⁴⁷ Faroqhi a établi la liste de ceux dont elle a retrouvé la trace dans les archives (Faroqhi 2003 : 123, note 9). Voir aussi Mélikoff (1983 : 63) ; Birdoğan (1994 : 52-54) ; Soyzer (2005 : 39, note 59).

⁴⁸ Deux d'entre eux nous ont été transmis, l'un par Şahin, l'autre par Velietin Hürrem.

Citation : Fliche, Benoit and Massicard, Elise (2006) 'L'oncle et le député : circuits de ressources et usages de la parenté dans un lignage sacré en Turquie', *European Journal of Turkish Studies*, Thematic Issue N°4, The social practices of kinship. A comparative perspective, URL : <http://www.ejts.org/document627.html>
To quote a passage, use paragraph (§).

exclusion de l'ensemble de la branche d'Ahmet Cemalettin Çelebi. On comprend dès lors pourquoi ces derniers ont défendu une conception concurrente de la transmission.

[52] Leur vision s'oppose à cet élagage, puisqu'à chaque transmission, le jeu intègre à statut égal les différents rameaux, sur le simple critère de l'ancienneté. L'idée de ligne qui prévaut dans la première conception n'a ici aucune validité : le *mürşitlik* peut passer d'une branche à l'autre et revenir à une personne dont le père n'a pas été *mürşit*. Mais cette conception, et c'est là le point qui retiendra notre attention, présuppose que les Çelebi constituent un ensemble clos dans lequel on puisse définir qui est le plus âgé, donc qu'il y ait une 'famille' avec une définition stable de ses membres et de ses limites. Or, de manière implicite, seuls les descendants d'Ahmet Cemalettin Çelebi et de Veliettın Çelebi sont considérés comme des prétendants légitimes. Les cousins éloignés qui se rattachent à la lignée des *mürşit* une ou deux générations au-dessus sont exclus, ce qui ne répond à aucun principe logique.

[53] Comment expliquer les contours de cette clôture ? Un épisode est ici décisif, qui va d'ailleurs considérablement renforcer la position 'bédouine', celle des descendants d'Ahmet Cemalettin Çelebi : l'adoption du nom de famille. En 1934, une loi oblige les citoyens de Turquie à adopter un nom de famille, pratique inexistante jusque-là. L'unité de décision retenue par le législateur est le chef de famille ou, plus précisément, l'homme marié. Altan Gokalp a montré que cette réforme produisit dans certains villages une 'segmentation provoquée' : 'Grâce à cette loi (...), les chefs de famille d'un même lignage ont dû choisir en toute légalité un patronyme différent de celui choisi par leurs pères, frères ou oncles. Le résultat en est une segmentation 'provoquée', plusieurs lignages ayant pu ainsi émerger à partir d'un tronc commun' (Gokalp 1987 : 96). Il aurait pu se produire une chose similaire pour les Çelebi, étant donné qu'il existait à l'époque, parmi les descendants d'Ahmet Cemalettin Çelebi et de Veliettın Çelebi, quatre chefs de famille qui auraient pu prendre des patronymes différents, consommant ainsi la séparation économique des foyers. Or, l'ensemble des descendants d'Ahmet Cemalettin Çelebi et de Veliettın Çelebi adopte le même nom de famille, Ulusoy⁴⁹. Ce choix s'apparente à celui effectué par les membres des grandes familles de

⁴⁹ Ils ont adopté ce patronyme en opposition à d'autres lignages d'Hacıbektaş. En effet, ils voulaient prendre le nom de 'Çelebi'. Mais d'autres descendants d'Hacı Bektaş exclus du *mürşitlik* depuis longtemps l'avaient déjà choisi, ce qui est jugé illégitime par les anciens Çelebi, puisqu'ils captaient ainsi indûment la ressource 'prestige' de ce nom. Ne pouvant plus prendre ce patronyme, ils se rabattent sur le nom 'Ulusoy' qui signifie littéralement 'auguste lignage'. Entretien collectif, Ankara, 27/03/2004.

Citation : Fliche, Benoit and Massicard, Elise (2006) 'L'oncle et le député : circuits de ressources et usages de la parenté dans un lignage sacré en Turquie', *European Journal of Turkish Studies*, Thematic Issue N°4, The social practices of kinship. A comparative perspective, URL : <http://www.ejts.org/document627.html>
To quote a passage, use paragraph (§).

notables d'Of (mer Noire), qui après avoir hésité à adopter des patronymes différents, ont finalement adopté le même. Ils y auraient été encouragés par des fonctionnaires qui entendaient faire perdurer la relation entre ces grandes familles et le nouveau système étatique (Meeker 2002 : 312). En l'absence de détails sur les circonstances de ce choix chez les Ulusoy, on peut faire l'hypothèse qu'il symbolise l'idée que ces individus ont alors conscience d'appartenir à et de former un même lignage. Subjectivement, ils se considéraient comme formant encore une maison, malgré l'exil de certains d'entre eux à Tokat. L'autorité d'Ahmet Cemalettin Çelebi, 'ancêtre fondateur' d'une relation positive et célébrée avec la République, a peut-être joué un rôle dans le fait que ses descendants n'aient pas été exclus. Quoi qu'en soient ses raisons, ce choix acquiert une importance fondamentale, en ce qu'il naturalise ce groupe comme constitué des descendants légitimes d'Hacı Bektaş, naturalisation qui se poursuit jusqu'à nos jours. L'adoption du même patronyme assure aux individus désignés, par delà tous les changements et toutes les fluctuations biologiques et sociales, la constance nominale, l'identité.

[54] Malgré cette affirmation de l'existence du lignage au moment où il est en danger, la séparation des foyers au sein de chaque branche s'achève dans les années cinquante⁵⁰ (Berktaş Hacimirzaoğlu 1998). Cette séparation entérine la division économique du lignage en familles nucléaires, chacune gagnant désormais son pain de son côté. Les revenus de la sainteté étant désormais insuffisants et peu partagés, chacun cherche l'accès à de nouvelles ressources. C'est ainsi qu'une partie de la famille s'engage dans les études secondaires, relativement peu répandues à l'époque. Veliettin Çelebi est le premier à faire étudier ses fils, c'est aussi peut-être le seul qui en a alors les moyens : Feyzullah, Ali Naki et Ali Celalettin sont tous diplômés de droit de l'université d'Ankara dans les années 1940 avant d'exercer comme avocats. Les fils d'Hamdullah et d'Ali Hadi, orphelins relativement tôt, n'ont pas pu faire d'études : de ce côté, il faudra attendre la génération suivante. En attendant, les descendants d'Ahmet Cemalettin Çelebi, actifs dans le commerce, investiront d'autres secteurs, et entreront notamment en politique. Les femmes Ulusoy commencent à travailler dans les années 60. Ces investissements scolaires et professionnels s'accompagnent d'une migration vers la capitale qui s'accélère dans les années 1970. Dès lors, Hacibektaş cesse d'être le centre de la famille, et l'agriculture d'être la principale ressource économique.

⁵⁰ Veliettin Hürrem, Hacibektaş, 27/10/2005 ; Şahin Ulusoy, Ankara, 10/04/2006.

Citation : Fliche, Benoit and Massicard, Elise (2006) 'L'oncle et le député : circuits de ressources et usages de la parenté dans un lignage sacré en Turquie', *European Journal of Turkish Studies*, Thematic Issue N°4, The social practices of kinship. A comparative perspective, URL : <http://www.ejts.org/document627.html>
To quote a passage, use paragraph (§).

[55] Cette diversification des ressources et des trajectoires professionnelles n'implique pas nécessairement la fin de la maison et de l'idéologie qui la sous-tendrait. Sans pouvoir mesurer ce phénomène avec précision, il nous a semblé constater que la conviction (et la fierté) de constituer une famille de descendants d'Hacı Bektaş s'est perpétuée jusqu'à nos jours, avec l'entretien d'une mémoire familiale forte qui se retrouve de manière étonnamment similaire d'un segment des Ulusoy à l'autre. Y a-t-il eu des stratégies collectives en vue de lutter pour la conservation du capital de crédit lié à l'ascendance, ou de valoriser le passé ou le patrimoine de la famille dans différentes arènes ? Nous sommes obligés de constater que le capital commun n'est pas géré collectivement, et de conclure à l'absence d'actions collectives familiales visant à faire fructifier ce capital, à l'individualisation des stratégies. Ce constat n'induit cependant pas l'absence de recours aux parents ou à la famille pour agir. On pourrait dire que nous sommes devant des usages de la parenté sans 'famille'.

Les usages de la parenté sans famille : la constitution des capitaux et leurs transferts

[56] Ces tentatives de valoriser le 'capital d'ascendance' ne vont pas de soi. En effet, après la rupture du 'circuit', ce capital n'est plus inscrit dans des secteurs précis, il n'est plus que potentiel : sa nature, sa valeur et ses possibilités de reconversion, ses modalités de transformation et son 'taux de change' dans d'autres secteurs ne sont pas fixés. Dans cette situation d'incertitude, après l'éclatement de la famille, certains de ses membres tentent de faire fructifier ce capital, en le transformant dans d'autres secteurs, le plus souvent en s'appuyant d'une manière ou d'une autre sur la parenté. Ces tentatives contiennent une bonne part d'improvisation (pour une analyse de stratégies similaires en période d'incertitude, voir Meeker 2005 [1972]) ; de ce fait, plusieurs modèles d'investissement et de reconversion sont en concurrence. Ces possibilités de transformation dépendent aussi de la position de chacun dans la famille ; tous ne sont pas égaux et les positions vont contribuer à définir les stratégies adoptées.

L'investissement en politique : le nom en partage ?

[57] Ces usages de la parenté sans 'famille' s'observent en particulier à travers l'investissement en politique. Nombreux ont en effet été les députés dans la famille ; l'initiateur de cette tradition étant bien entendu Ahmet Cemalettin Çelebi dans la première Assemblée, en 1920.

Citation : Fliche, Benoit and Massicard, Elise (2006) 'L'oncle et le député : circuits de ressources et usages de la parenté dans un lignage sacré en Turquie', *European Journal of Turkish Studies*, Thematic Issue N°4, The social practices of kinship. A comparative perspective, URL : <http://www.ejts.org/document627.html>
To quote a passage, use paragraph (§).

Ensuite, Yusuf İzzettin est élu député du DP en 1954 ; il sera réélu, du TBP, en 1969. Après lui, quatre autres Ulusoy seront élus à différentes périodes⁵¹ ; le dernier, Şahin, député durant deux législatures successives (1991-1995 et 1995-1999), a même été ministre du tourisme⁵². Cela sans compter tous ceux qui ont été candidats sans être élus (voir l'arbre généalogique, illustration 1). Mais, derrière la constance nominale qui rend presque naturelle cette succession, se cachent en fait des mutations de la structure des enjeux et des investissements nécessaires. Ainsi, l'élection d'Ahmet Cemalettin Çelebi s'est produite selon des modalités très spécifiques et peu comparables aux autres ; le processus de désignation de la première Assemblée nationale ne s'apparentait que de loin à une élection. Il serait plus exact de dire qu'il a simplement été nommé à ce poste par Mustafa Kemal. Ainsi, les possibilités de transformation (en politique comme ailleurs) du 'capital-ascendance' dépendent des conditions extérieures ; les membres de la famille s'adaptent et ajustent leurs stratégies aux changements intervenus dans la vie publique et la compétition politique (Meeker 2002 : 386) – par exemple en maîtrisant de nouvelles ressources (éducation), et en modifiant les formes de légitimation auxquelles ils ont recours (registres de la sainteté, mais aussi de la démocratie ou de la compétence).

[58] Or, le plus important changement dans les formes de la compétition politique – et celui qui distingue nettement l'élection d'Ahmet Cemalettin Çelebi de celle de tous les autres membres de la famille – est le passage au multipartisme en 1950 ; c'est lui qui inaugure de nouvelles logiques politiques et qui donne sens à l'apparition de nombreuses candidatures Ulusoy à des mandats électifs. Les membres de la famille n'ont pas tardé à réaliser les possibilités de transformer leur ascendance sainte en capital politique qu'ouvrait l'instauration de la concurrence politique : l'autorité des descendants d'Hacı Bektaş est reconnue par de nombreux groupes alévis, qui sont numériquement importants en certains lieux, ce qui peut être valorisé sur le marché politique, à la fois en direction des partis et des électeurs. Le premier Ulusoy est élu en 1954, c'est-à-dire lors du second scrutin concurrentiel. Cette 'réapparition publique' de la famille dès les années 1950 appelle un parallèle avec les familles de notables locaux analysées par Meeker qui, après une éclipse dans les premières décennies de la République, font un retour remarqué sur la scène publique à travers la participation aux partis et aux élections dès la fin des années 1940 (2002 : 114).

⁵¹ Hasan Hülgü Rıza de 1957 à 1961 ; Kazım de 1965 à 1969 puis de nouveau, avec Ali Naki, de 1969 à 1973 ; Haydar de 1973 à 1977 ; Kâzım de nouveau de 1987 à 1991.

⁵² Du 5 octobre 1994 au 27 mars 1995.

Citation : Fliche, Benoit and Massicard, Elise (2006) 'L'oncle et le député : circuits de ressources et usages de la parenté dans un lignage sacré en Turquie', *European Journal of Turkish Studies*, Thematic Issue N°4, The social practices of kinship. A comparative perspective, URL : <http://www.ejts.org/document627.html>
To quote a passage, use paragraph (§).

[59] A première vue, il semble que ce soit le patronyme Ulusoy qui constitue la ressource liée à la parenté valorisable sur le marché politique. Le nom indique en effet plus que la simple parenté : il est une ressource sociale en soi, un marqueur, un signe de reconnaissance. Le patronyme porte une charge symbolique importante, rassemble et incarne la pérennité d'une lignée, comme le montre cet extrait d'entretien avec Şahin Ulusoy : 'Q : Durant la campagne, est-ce que tout le monde savait que vous étiez alévi ? R : Bien sûr ! Q : Mais savait-on que vous étiez membre de la famille Ulusoy, et ce que cela signifie ? R : Tout le monde le sait de toute façon. Je m'appelle Ulusoy, je suis né à Hacibektaş, mon CV est là, il est distribué ; on le sait facilement. De toute façon, comme les Ulusoy sont très connus dans la région de Tokat, on le comprend tout de suite à mon nom. Q : Mais il y a d'autres gens qui portent ce nom de famille... R : On fait tout de suite la distinction, les gens viennent, ils peuvent l'apprendre'⁵³. C'est donc d'abord le patronyme qui confère aux membres de la famille Ulusoy une ressource politique ; de ce point de vue, c'est l'ensemble de ceux qui ont pris ce patronyme en 1934 et de leurs descendants qui bénéficie d'une ressource politique spécifique. Mais la présomption associée à ce patronyme est validée en dernier ressort par les réseaux de communication et d'interconnaissance, qui occupent donc une place centrale dans l'actualisation (au sens de mise en acte) de cette ressource.

[60] Outre le nom, être membre d'une telle lignée prédispose dans une certaine mesure au rôle d'élu, rend 'éligible', c'est-à-dire reconnu comme pouvant légitimement prétendre à un rôle de représentation politique, que cette prétention soit réalisée ou non (Abélès 1989 : 56). L'appartenance à une lignée à la fois de dignitaires religieux et d'élus (tradition inaugurée, rappelons-le, par Ahmet Cemalettin Çelebi, fût-ce dans des circonstances très différentes) confère une position de candidat naturel pour briguer les suffrages. Ce n'est pas seulement de cette présomption de statut dont héritent 'les Ulusoy', mais aussi des capitaux qui permettent de valider ce statut : être membre d'une telle lignée implique de disposer de ressources matérielles et, souvent, d'un héritage culturel ; d'une image de soi et de ses devoirs (sentiment de responsabilité, de 'vocation'), d'un sentiment de l'estime vouée au groupe de parenté, et enfin d'un ensemble de savoir-faire ou savoir-vivre (Massicard 2004). Les conséquences de l'appartenance à un lignage, notamment sur la formation de la personnalité et la socialisation, participent à la construction de l'éligibilité. Cette spécification des rôles sociaux débouche sur une conviction personnelle – et familiale – de 'l'éligibilité naturelle'.

⁵³ Entretien avec Şahin Ulusoy, Ankara, 10 avril 2006.

Citation : Fliche, Benoit and Massicard, Elise (2006) 'L'oncle et le député : circuits de ressources et usages de la parenté dans un lignage sacré en Turquie', *European Journal of Turkish Studies*, Thematic Issue N°4, The social practices of kinship. A comparative perspective, URL : <http://www.ejts.org/document627.html>
To quote a passage, use paragraph (§).

[61] Cette qualité d'héritier liée à l'appartenance à la lignée intervient à deux stades de l'élection : tout d'abord au niveau de la désignation des candidats par les partis, qui cherchent à nommer des personnes susceptibles de rassembler des voix – tous les membres mâles de la famille que nous avons interrogés déclarent avoir reçu des propositions de candidature de la part de partis ; ensuite, cette ascendance est importante au niveau de l'élection elle-même : l'électeur choisira en effet quelqu'un pour lequel il a des raisons de voter. Pour autant, la qualité d'héritier ne garantit pas l'élection ni ne dispense d'un travail politique : d'une part, la dévolution de mandats est loin d'être systématique, ce qui montre que la famille n'est pas indispensable ; d'autre part, certains candidats Ulusoy se sont retrouvés à des positions inéligibles sur les listes électorales, beaucoup n'ont pas été élus, ou ne l'ont été qu'à la deuxième ou troisième tentative.

[62] Cependant, cette ressource n'est pas valable partout. C'est ce que montre l'implantation électorale des Ulusoy ; celle-ci, très spécifique, est également différente de leur localisation. Les Ulusoy n'ont jamais eu d'implantation politique à Nevşehir (circonscription dans laquelle est situé le bourg d'Hacıbektaş)⁵⁴, région conservatrice dans laquelle habitent peu d'alévis et où le potentiel électoral des Ulusoy est par conséquent relativement faible, de l'aveu même des intéressés. Ils n'ont pas non plus développé d'implantation politique à Ankara, circonscription dans laquelle la plupart d'entre eux résident pourtant depuis les années 1970. Leur implantation politique est en fait limitée à trois départements dans lesquels ils ont été élus : en premier lieu, Tokat avec quatre députés et trois candidats, puis Amasya et Çorum avec un député pour chaque. On voit donc que la valeur de leur ressource d'ascendance et sa convertibilité en politique varie selon les régions ([Dorrnsoro 2005](#)).

[63] Comment expliquer cette territorialisation ? L'explication la plus intuitive est que les régions dans lesquelles l'ascendance Ulusoy est le plus convertible en politique sont les régions où habitent le plus d'alévis. Ces circonscriptions sont effectivement connues pour abriter de nombreux alévis, même s'il n'existe aucune statistique précise pour étayer cette vision. Cependant, cela n'explique pas pourquoi d'autres régions qui abritent beaucoup, et probablement plus d'alévis, comme Tunceli ou Sivas, n'ont jamais eu de député ni même de candidat Ulusoy⁵⁵. Un autre facteur doit être invoqué ici : tous les alévis ne sont pas liés au même degré à Hacıbektaş et, partant, à la

⁵⁴ Seul Celamettin Çelebi a été député de Kırşehir mais, on l'a vu, dans des circonstances très spécifiques.

⁵⁵ Pour les candidats, nos données proviennent des entretiens, ainsi que des listes de candidats établies dans les publications du Devlet İstatistik Enstitüsü, à partir des législatives de 1973 seulement.

Citation : Fliche, Benoit and Massicard, Elise (2006) 'L'oncle et le député : circuits de ressources et usages de la parenté dans un lignage sacré en Turquie', *European Journal of Turkish Studies*, Thematic Issue N°4, The social practices of kinship. A comparative perspective, URL : <http://www.ejts.org/document627.html>
To quote a passage, use paragraph (§).

famille Ulusoy. Schématiquement, on pourrait distinguer trois niveaux d'affiliation : les plus proches sont les groupes alévis (peu nombreux) directement liés à Hacibektaş. Plus loin, on trouve les groupes alévis liés à des lignages de dignitaires religieux (*ocak*) qui sont eux-mêmes liés au *mürşit* par un lien d'autorité – le rôle de ce dernier étant, selon Velietin Hürrem, de 'contrôler les *dede*, les nommer, leur donner une charge, et contrôler s'ils remplissent leur mission ou non' (Aydın 2005). Enfin, les plus éloignés sont les groupes alévis liés à d'autres *ocak* – dont l'ascendance remonte souvent aux douze imams –, et qui pour certains entretiennent un lien d'ordre spirituel, mais non organisationnel, avec Hacibektaş⁵⁶. Certains alévis – notamment dans l'est et le sud du pays – estiment ne pas être du tout liés à Hacibektaş. Ainsi, l'influence y compris politique des Ulusoy peut s'exercer également sans lien organique de la population ou des *dede* officiant aux Çelebi, de par l'existence d'un lien plus général de (re)connaissance et de respect parmi de larges groupes alévis : cette famille reste très respectée et influente parmi les personnes liées à l'*ocak* de Hubyar (l'un des plus importants d'Anatolie, indépendant d'Hacibektaş), selon un candidat malheureux aux élections de 1999 issu de ce lignage⁵⁷. On peut cependant supposer – sans pouvoir en apporter la preuve concrète – que le respect et l'influence électorale des Ulusoy sont plus importants dans les groupes liés ou dont les leaders religieux sont liés à Hacibektaş. C'est ce qu'indique l'un des principaux intéressés : 'Q : A Tokat, certains villages ou certaines familles ne sont pas liés à Hacibektaş, par exemple le *ocak* de Hubyar... R : Oui, d'ailleurs ils ne m'ont pas beaucoup soutenu. Il y avait un autre candidat (...), c'est plutôt lui qu'ils soutenaient. Il était alévi, il n'était pas de cet *ocak*, mais c'est lui qu'ils soutenaient plus (...) Parce qu'ils étaient de Hubyar, et que nous sommes à la tête du bektachisme, ils ne m'ont pas soutenu'⁵⁸. Le soutien électoral suscité par la famille Ulusoy n'est donc pas indépendant de la géographie religieuse de l'Anatolie. Peut-on alors faire l'hypothèse que Tokat, Amasya et Çorum sont les circonscriptions dans lesquelles il existe le plus grand nombre d'alévis liés à Hacibektaş ? Là encore, les connaissances existantes sur la répartition géographique des affiliés d'Hacibektaş, fragmentaires, ne permettent pas d'apporter une réponse claire⁵⁹. Les membres de la

⁵⁶ Parmi ces *ocak*, on peut citer Baba Mansur, Üriyan Hızır, Hıdır Abdal, Ağuışen, Pir Sultan (Yaman 2006 : 2).

⁵⁷ Un *dede*, dirigeant de l'*ocak* Hubyar, Cologne, 10/01/2002.

⁵⁸ Şahin Ulusoy, Ankara, 10/04/2006.

⁵⁹ Les *ocak* suivants sont liés à Hacibektaş : Eraslan, Ađlarca İbrahim, Garip Musa (Sivas) et Seyyid Ali Sultan sont également liés (Yaman 2006 : 3) ; Garip Musa (Sivas), Sinemil (K.Maraş), Kabak Abdal (Malatya), Kahveci/Molla Yakup (Yozgat, Sivas, Malatya, Erzurum), Bostankolu Hasan Halife (Tokat), Kul Himmet (Tokat), Seyyid Bilal (Tokat), Hüseyin Abdal (Sivas), Şükürü Abdal (Tarsus), Sarıbal (Gümüşhane), Calapverdi (Yozgat, Kırıkkale) (Yaman 2004). Nous remercions Ali Yaman pour avoir bien voulu nous fournir des détails sur l'enquête qu'il avait menée parmi les *dede*. Il faut

Citation : Fliche, Benoit and Massicard, Elise (2006) 'L'oncle et le député : circuits de ressources et usages de la parenté dans un lignage sacré en Turquie', *European Journal of Turkish Studies*, Thematic Issue N°4, The social practices of kinship. A comparative perspective, URL : <http://www.ejts.org/document627.html>
To quote a passage, use paragraph (§).

famille que nous avons interrogés ont répondu sur la localisation de leurs affiliés en énumérant des régions, parmi lesquelles figurent certes Tokat et Amasya, mais aussi d'autres régions qui n'apparaissent pas dans leur implantation électorale, comme Urfa ou Eskişehir. A l'inverse, il est certain qu'une bonne partie de la population alévie de Tokat n'entretient pas de lien organique avec Hacibektaş. Dès lors, l'implantation électorale des Ulusoy, bien que liée à la géographie religieuse des affiliés d'Hacibektaş, ne semble pas être pour autant directement déterminée par elle.

[64] Pour comprendre ces implantations, il faut en effet également prendre en compte des facteurs spécifiquement politiques, et notamment revenir sur un épisode qui a fortement marqué l'histoire politique des Ulusoy, celui du TBP, le premier parti à connotation alévie. Lors du premier scrutin auquel il a participé en 1969, misant sur leur potentiel mobilisateur, le TBP a présenté quatre Ulusoy comme têtes de liste à Tokat, Amasya, Çorum et Yozgat ; cela s'inscrivait dans sa stratégie électorale, puisqu'il a également présenté comme tête de liste dans d'autres circonscriptions des membres de familles importantes, par exemple de la famille de *dede* et de chefs tribaux Doğan dans deux circonscriptions dans lesquelles elle est influente, à Maraş et à Adıyaman. On peut penser que les quatre circonscriptions menées par les Ulusoy étaient celles dans lesquelles l'influence de cette famille était considérée comme la plus importante⁶⁰. Peut-être avec raison : trois furent élus, seul Ahmet Cemalettin ne le fut pas. Ce fut la seule élection d'un Ulusoy à Çorum – seule élection, d'ailleurs, d'un descendant de Veliettin Çelebi.

L'illusion d'une 'dynastie politique'

[65] De par leur patrimoine politique commun, les Ulusoy semblent donc constituer une dynastie politique, c'est-à-dire une famille dans laquelle se sont succédés plusieurs mandats : ils ont réussi à associer de manière régulière à la reconnaissance sociale une investiture par des partis sanctionnée par l'élection. On peut donc faire l'hypothèse d'une transmission de ressources politiques à l'intérieur de la famille, qui paraît simple – plus que celle du *mürşitlik* – au premier abord.

garder à l'esprit que ces localisations peuvent être trompeuses, les ocak ayant souvent des talip dans plusieurs endroits, souvent distincts de leurs lieux d'habitation ; en outre, nous ne disposons pas d'indications sur le nombre de personnes concernées.

⁶⁰ A Sivas se présentait le leader du parti, Mustafa Timisi, originaire de cette région. Quant à Tunceli, le parti n'y a pas présenté de candidat, peut-être car il défendait une vision assez nationaliste turque, qui n'aurait pas été acceptée parmi la population de Tunceli en majorité kurdophone.

Citation : Fliche, Benoit and Massicard, Elise (2006) 'L'oncle et le député : circuits de ressources et usages de la parenté dans un lignage sacré en Turquie', *European Journal of Turkish Studies*, Thematic Issue N°4, The social practices of kinship. A comparative perspective, URL : <http://www.ejts.org/document627.html>
To quote a passage, use paragraph (§).

La description linéaire de cette généalogie peut donner l'impression d'un lignage qui reproduit et reconvertit ses ressources. Cette impression est cependant démentie dès lors que l'on s'intéresse de plus près au patrimoine politique et à sa transmission.

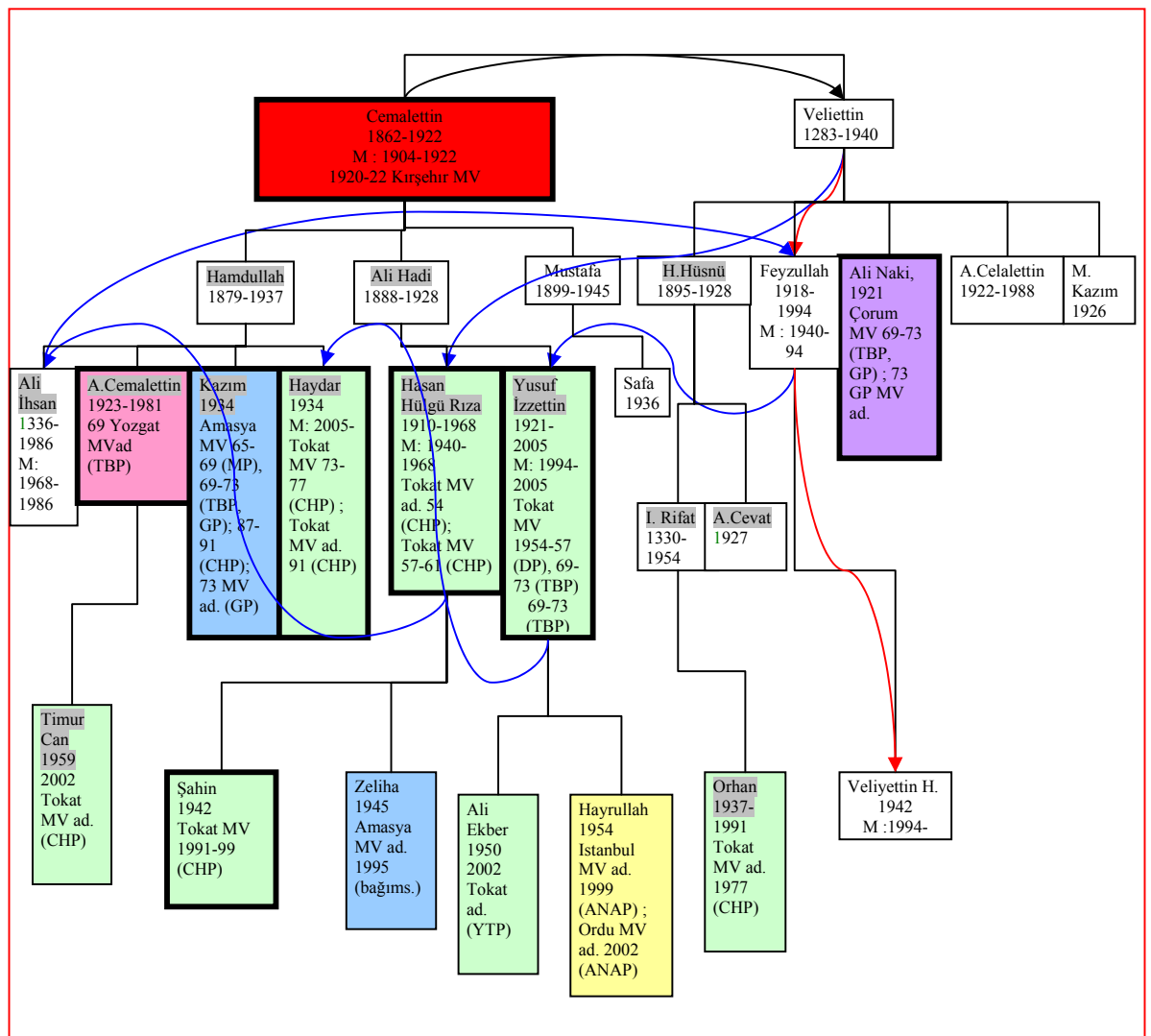
[66] Malheureusement, il est difficile de replacer ce cas particulier dans le contexte turc, puisqu'il n'existe que peu d'études sur les grandes familles (à l'exception notable de Meeker 2005 [1972], 2002). Sans doute est-ce en raison de l'illégitimité de l'objet par rapport à l'idéologie dominante de la démocratisation et de la modernisation, au sens commun de l'égalité des chances entre individus. Le fait qu'un groupe de parents et d'alliés bénéficie de la conservation des mandats électifs est également illégitime. Si on reconnaît en Turquie l'existence de tels phénomènes, on le réserve souvent aux 'Kurdes', l'autre intérieur, arriéré et archaïque. De ce fait, le phénomène est sous-étudié : on connaît mal les dynasties politiques, leur temporalité (les dates d'apparition, périodes d'interruption, de renouvellement du personnel politique), leur longévité (nombre de générations concernées et liens entre elles, la durée des mandats), leur répartition géographique, et les modes de transmission en leur sein. Un détour comparatif avec les dynasties politiques françaises peut ici s'avérer éclairant. Une caractéristique de ces dernières est l'implantation locale et la multiplicité des positions acquises grâce à des canaux différents. En découle une 'division familiale du travail' : certains membres sont actifs dans la politique nationale, d'autres au niveau local, d'autres ont d'autres professions et fonctions, le tout formant des réseaux interdépendants dans une stratégie familiale. Dans cette configuration, la famille apparaît comme un support unificateur privilégié, soudé, qui autorise la division du travail pour le contrôle des lieux de pouvoir, et transmissible aux générations suivantes (Patriat, Parodi 2002). Leur sont comparables les familles de notables locaux d'Of analysées par Meeker qui, en s'appuyant sur le soutien dont ils jouissent de la part de leurs parents, affiliés et alliés, ont monopolisé toutes les positions hiérarchiques ouvertes aux locaux, mandats électifs et administratifs, au niveau local mais aussi national (Meeker 2002 : 4). Or, ce type de configuration n'est pas transposable aux Ulusoy. En effet, s'ils ont massivement investi l'arène parlementaire, ils n'en ont pas fait autant pour d'autres lieux de pouvoir tels que l'administration ou les mandats électifs locaux⁶¹. Les Ulusoy ne sont pas à la tête de coalitions de familles à Hacibektaş ; ils n'ont pas la base nécessaire pour s'y forger un pouvoir local ; en outre, dans un

⁶¹ Seul, Hasan Hülğü Rıza a été maire d'Hacibektaş durant deux mandats à la fin des années 1930 et au début des années 1940.

Citation : Fliche, Benoit and Massicard, Elise (2006) 'L'oncle et le député : circuits de ressources et usages de la parenté dans un lignage sacré en Turquie', *European Journal of Turkish Studies*, Thematic Issue N°4, The social practices of kinship. A comparative perspective, URL : <http://www.ejts.org/document627.html>
 To quote a passage, use paragraph (§).

contexte dominé par des sunnites, ils auraient du mal à se forger un pouvoir important au sein des institutions locales. L'observation de l'arbre généalogique montre en outre qu'il n'y a pas à proprement parler de succession politique directe d'un membre à l'autre : on constate au contraire des interruptions souvent longues (1957-1965, 1977-1987) et des sauts de génération.

Illustration I. Carrières politiques et transmission du *mürşitlik*



Légende

- Flèche rouge : indique la transmission du *Mürşitlik* selon le mode « baxtyârî ».
- Flèche bleue : indique la transmission du *Mürşitlik* selon le mode « bédouin ».
- Cartouche de couleur avec un cadre gras : député.
- Cartouche de couleur avec un cadre normal : candidat malheureux à la députation.
- Vert : circonscription de Tokat.
- Bleu : circonscription d'Amasya.

Citation : Fliche, Benoit and Massicard, Elise (2006) 'L'oncle et le député : circuits de ressources et usages de la parenté dans un lignage sacré en Turquie', *European Journal of Turkish Studies*, Thematic Issue N°4, The social practices of kinship. A comparative perspective, URL : <http://www.ejts.org/document627.html>
To quote a passage, use paragraph (§).

Bordeaux : circonscription de Kırşehir.
Rose : circonscription de Yozgat.
Violet : circonscription de Çorum.
Orange : autre circonscription (Istanbul, etc.).
Date en grisée : la personne est née à Tokat.
Prénom en grisée : la personne a vécu à Tokat.
M : *mürşitlik*.
MV ad : candidat à la députation.
MV : député.

[67] Peut-on tout de même lire derrière ces investissements une stratégie familiale, qui serait d'un autre type ? Un épisode semble marquer une stratégie familiale claire, celui du TBP à la fin des années 1960, investi simultanément par plusieurs membres de la famille : Feyzullah, *mürşit* de l'époque, en est membre fondateur en 1966, et lors du premier scrutin auquel il participe en 1969, quatre membres de la famille Ulusoy en sont tête de liste : Kâzım, déjà député d'un autre parti, qui était passé au TBP en 67 ; Yusuf İzzettin, Ali Naki et Cemalettin ; les trois premiers sont élus. Mais cet accord n'est que de courte durée : en l'absence de majorité claire au Parlement, le TBP se trouvait, avec ses sept députés, dans une position d'arbitre. En 1970, le gouvernement libéral-conservateur de Süleyman Demirel, chef de l'AP, demande un vote de confiance au Parlement. La ligne de la direction du parti nouvellement élue, qui défendait une vision plus à gauche, est de voter contre ; Feyzullah abonde dans ce sens. Cependant, cinq députés du TBP, dont les trois Ulusoy, décident d'appuyer le gouvernement. Ils sont exclus du parti pour n'avoir pas respecté la discipline partisane. Leurs chemins divergent alors : Yusuf İzzettin reste indépendant, les deux autres passent au GP (parti de la confiance) ; quant à Feyzullah, il a démissionné du parti.

[68] A l'exception de ce court épisode, la dispersion partisane semble être la règle chez les Ulusoy, dont les membres ont été élus dans différents partis : aux élections de 1954, Hasan Hülğü et son frère Yusuf İzzettin sont candidats dans la même circonscription l'un contre l'autre : le premier du parti kémaliste CHP, l'autre du DP, un parti de droite libérale, qui milite pour la libéralisation de la religion. Yusuf est élu de 1954 à 57 ; son frère, battu en 1954, est élu à la législature suivante. Après 1969, la fragmentation partisane se perpétue : Ali Celalettin est porte-parole du CHP aux temps d'Erdal İnönü, puis de Bülent Ecevit ; Kâzım est de nouveau député SHP de 1987 à 1991 ; Şahin Ulusoy est député du SHP/CHP de 1991 à 1999.... alors que Yusuf figure parmi les fondateurs du DYP conservateur en 1983, et que Hayrullah s'est présenté dans l'ANAP libéral à deux reprises en 1999 et 2002. La ressource d'ascendance dont bénéficient les Ulusoy est donc valorisable dans différents partis, et n'est pas monopolisée par l'un d'entre eux. Par conséquent, il faut renoncer à une

Citation : Fliche, Benoit and Massicard, Elise (2006) 'L'oncle et le député : circuits de ressources et usages de la parenté dans un lignage sacré en Turquie', *European Journal of Turkish Studies*, Thematic Issue N°4, The social practices of kinship. A comparative perspective, URL : <http://www.ejts.org/document627.html>
To quote a passage, use paragraph (§).

identification sommaire entre permanence d'un groupe familial d'élus et continuité uniforme de valeurs ou de représentations. C'est également cette dispersion partisane qui distingue les Ulusoy des familles de notables locaux analysées par Meeker (2002), qui s'engagent et soutiennent massivement un parti, de manière stable sur plusieurs décennies.

[69] Comment expliquer – indépendamment de la volatilité de l'éventail politique turc – cet éparpillement partisan ? Il existe des divergences idéologiques réelles au sein de la famille. Ainsi, Yusuf İzzettin, conservateur, conçoit mal que certains descendants d'Hacı Bektaş soient à gauche, ce qui signifie, pour lui, athées. Pour Şahin au contraire, la social-démocratie est le seul choix compatible avec l'humanisme qui caractérise l'alévité⁶². Mais ces divergences idéologiques réelles ne constituent pas le seul déterminant de choix des partis de candidature, comme le montre la trajectoire de Kâzım. Ce dernier est d'abord élu député du MP (Parti de la Nation, libéral) en 1965, passe au TBP durant la législature puis en est élu en 1970 ; il passe alors au GP (Parti de la Confiance) ; en 1987 enfin, il est élu député du SHP social-démocrate, toujours à Amasya. Cette trajectoire tortueuse – de la droite à la gauche, en passant par un parti 'confessionnel' – évoque celle d'un politicien qui peut changer de parti sans que son potentiel mobilisateur ne s'en ressente. Il ne semble pas s'agir ici de considérations idéologiques. Il est probable que ces changements tiennent aux opportunités de nomination par les partis. Ainsi Şahin évoque-t-il comme déterminant du choix des partis 'la conséquence des contacts avec les responsables des partis'⁶³. En effet, dans une mesure importante, ce sont les partis qui choisissent leurs candidats (ou leur font des propositions plus ou moins alléchantes). Or, pour comprendre pourquoi tel parti choisit de nommer candidat un Ulusoy à un moment donné et dans une circonscription donnée, il faut également prendre en compte les rapports de forces politiques localisés, la composition sociologique des appareils partisans et les stratégies électorales locales des partis en lice – éléments relativement instables. Il reste que ces oscillations individuelles ou familiales sont en quelque sorte neutralisées par la nature même de la ressource que valorisent certains Ulusoy en politique : le nom, l'attachement à un groupe comme la garantie de sa défense et de sa représentation permettent dans une certaine mesure de dépasser les clivages idéologiques et de rassembler. L'héritier est d'emblée perçu comme un candidat de

⁶² Entretien collectif, Ankara, 27/03/2004.

⁶³ Şahin Ulusoy, Ankara, 27/03/2004.

Citation : Fliche, Benoit and Massicard, Elise (2006) 'L'oncle et le député : circuits de ressources et usages de la parenté dans un lignage sacré en Turquie', *European Journal of Turkish Studies*, Thematic Issue N°4, The social practices of kinship. A comparative perspective, URL : <http://www.ejts.org/document627.html>
To quote a passage, use paragraph (§).

consensus. En raison des divergences idéologiques, il faut se positionner par référence à une famille dont le nom est associé à l'histoire de la collectivité, et non en porte-parole d'un parti.

[70] Quoi qu'il en soit, le type uniquement parlementaire d'investissement politique d'une part, et le caractère éparpillé et parfois concurrentiel des engagements partisans de l'autre, laisse soupçonner l'absence de stratégie familiale (à l'exception de l'épisode de 1969). On pourrait ainsi se demander si les candidats sont choisis par la famille, s'il existe des modes de préséance, ou des conditions qui font d'une personne le 'successeur naturel'. A toutes ces questions, il semble falloir répondre par la négative dans le cas des Ulusoy. Les anciens députés que nous avons pu interroger ont tous présenté leur investissement politique non comme la conséquence d'une stratégie familiale, mais comme un choix individuel. Si les Ulusoy forment une dynastie politique, c'est moins par l'existence d'une stratégie collective et concertée que parce qu'ils ont en commun une ressource valorisable en politique. De cette ressource qu'ils ont héritée en partage – et donc moins exclusive que le *mürşitlik* –, ils font cependant des usages individuels. En s'inscrivant dans un label collectif, ceux s'engageant en politique anticipent des profits individualisés ; pour se servir du nom, ils ne doivent pas nécessairement mobiliser la parenté.

[71] Une autre illustration de cette dispersion et de cette absence de stratégie familiale s'impose, dans un domaine légèrement différent : dans les années 1960, l'alévisme et le bektachisme connaissent un regain de publicité et de mobilisation, autour de l'ouverture du *tekke* comme musée, et de la création du festival annuel d'Hacıbektaş, en 1964 (Massicard 2005) : c'était une occasion pour les Ulusoy de faire valoir leur centralité dans l'alévisme et dans ce mouvement. Autour de cette mobilisation se forment plusieurs organisations concurrentes (Noyan 1964 : 92-93). Ici encore, des membres de la famille Ulusoy s'engagent, mais individuellement, et parfois les uns contre les autres. Alors que Cemalettin fonde une association, son cousin Ali Celalettin, en dirige une autre, le Hacıbektaş Turizm ve Tanıtma Derneği à Ankara (qui organise le festival jusqu'en 1980) ; par ailleurs, il coédite à partir de 1964 la revue *Karahöyük*⁶⁴, dirigée par Hüsrev Şir Ulusoy, qui dirige également une troisième association, le Hacıbektaş Kültür, Kalkınma ve Yardım Derneği à Ankara ; son frère, le médecin Ali Haydar Ulusoy, rédige la rubrique santé de *Karahöyük*. Or, ces deux dernières personnes ne figurent pas sur l'arbre généalogique ; selon nos interviewés, ce ne sont pas

⁶⁴ Timurcan Ulusoy, Ankara, 18/09/2001.

Citation : Fliche, Benoit and Massicard, Elise (2006) 'L'oncle et le député : circuits de ressources et usages de la parenté dans un lignage sacré en Turquie', *European Journal of Turkish Studies*, Thematic Issue N°4, The social practices of kinship. A comparative perspective, URL : <http://www.ejts.org/document627.html>
To quote a passage, use paragraph (§).

de 'véritables' Ulusoy, mais des descendants d'Hacı Bektaş d'une autre branche, des 'Yukarıevli', des 'dede normaux' ; ils auraient fait modifier leur nom de famille et adopté le patronyme Ulusoy dans les années 1950 ou 1960 pour bénéficier de l'estime dont jouit la famille et notamment pour occuper une place centrale dans ce genre d'initiatives⁶⁵. Ce faisant, ils tentent de passer outre les réseaux d'interconnaissance qui valident la présomption attachée au nom, en s'appuyant sur des médias 'impersonnels' – stratégie dont il est difficile de mesurer le succès. Quoi qu'il en soit, loin d'avoir tenté de tirer un profit collectif de cet engouement et d'avoir fait front contre les 'usurpateurs', les Ulusoy se retrouvent en ordre dispersé, coopérant parfois avec de 'faux' Ulusoy contre les 'vrais'...

[72] De la même manière, les Ulusoy ne parviennent à occuper qu'une place marginale dans la mobilisation aléviste qui apparaît en Turquie dans les années 1980. Ils aspirent pourtant à y occuper une place centrale qu'ils revendiquent de droit, de par leur mission historique. Ils y prétendent également de par la 'masse' qu'ils représenteraient, qu'ils contrastent avec le manque de base populaire des organisations existantes ; surtout, c'est le principe même de la représentation qu'ils mettent en cause : 'Ces organisations ont l'air démocratique, mais en fait elles brisent la structure hiérarchique alévie ; c'est pourquoi apparaissent plusieurs chefs. Les associations et fondations qui sont créées de nos jours essaient par tous les moyens de faire en sorte que les gens oublient leur lignage (*soy*) dans les cercles dans lesquelles elles sont influentes'⁶⁶. Ils critiquent également ces organisations pour être mûes par des intérêts politiques et parfois personnels ; pour s'engager dans le jeu dangereux de mêler religion et politique ; et pour, de ce fait, ne pas parvenir à s'unifier autour d'un projet commun⁶⁷. Cependant, les Ulusoy ne sont pas parvenus à faire entendre leur(s) voix dans ce mouvement ; au milieu des années 1990, ils ont fait le projet de créer une fondation familiale, qui aurait eu pour objectif d'apporter dans la mobilisation une voix centrale, porteuse du savoir religieux accumulé pendant des siècles, et indépendante des intérêts politiques. Mais, alors même qu'ils avaient rassemblé les fonds, ils ne sont pas parvenus à la faire aboutir en raison des désaccords sur le *mürşitlik*⁶⁸ – cette initiative intervient au moment de la succession très contestée de Feyzullah. De ce fait, si certains membres de la famille se sont engagés dans des

⁶⁵ Yusuf İzzettin et Şahin Ulusoy, Ankara, 27/03/2004.

⁶⁶ Şahin Ulusoy, 27/03/2004.

⁶⁷ Veliettin Hürrem Ulusoy, Hacıbektaş, 27/10/2005.

⁶⁸ Şahin et Yusuf İzzettin Ulusoy, Ankara, 27/03/2004 ; Veliettin Hürrem Ulusoy, Hacıbektaş, 27/10/2005.

Citation : Fliche, Benoit and Massicard, Elise (2006) 'L'oncle et le député : circuits de ressources et usages de la parenté dans un lignage sacré en Turquie', *European Journal of Turkish Studies*, Thematic Issue N°4, The social practices of kinship. A comparative perspective, URL : <http://www.ejts.org/document627.html>
To quote a passage, use paragraph (§).

organisations alévistes, c'est à titre purement individuel⁶⁹. Ils n'en tirent pas de profit collectif ni de regain d'autorité en tant que famille ; au contraire, avec cette mobilisation, la parole publique est accaparée par des organisations, et ils ont perdu en visibilité.

Des transmissions partielles : l'exemple des 'Tokatlı'

[73] L'entrée en politique semble donc avant tout une stratégie individuelle. Dès lors se pose la question de savoir quels membres de la famille s'y engagent. Tout d'abord, il s'agit presque exclusivement d'hommes – une seule candidate est une femme, Zeliha, à Amsya en 1995 ; la proportion de femmes candidates chez les Ulusoy se rapproche donc de la moyenne nationale. On constate en outre que ce type d'initiative est presque exclusivement le fait des descendants d'Ahmet Cemalettin Çelebi (cinq députés sur six⁷⁰, et cinq candidats malheureux sur six). Cela peut s'expliquer comme suit : les personnes évincées de la transmission de la ressource principale du *mürşitlik* et qui, en outre, n'avaient pas accès à l'enseignement supérieur, auraient tenté de reconvertir les ressources à leur disposition (principalement la descendance sainte certifiée par le patronyme), et auraient trouvé dans la politique une opportunité de le faire. Il est intéressant de noter que les membres de cette branche qui ont été députés (Hasan Hülügü Rıza, Yusuf İzzettin, Kazım et Haydar), diplômés de l'école primaire ou secondaire, vivaient de l'agriculture et du commerce avant de devenir députés. Şahin constitue une exception, mais il est d'une génération postérieure, et a eu accès aux études supérieures.

[74] Ce faisant, ceux qui ont réussi une entrée en politique ont donc diversifié leurs ressources par rapport à leurs parents : ils ont acquis des capitaux sociaux et politiques spécifiques. Ainsi, il existe des formes de capital politique qui, loin d'être partagées par tous comme le patronyme, sont construites par une partie de la famille et limitées à elles. Il est d'ailleurs significatif que tous les députés Ulusoy de Tokat (ainsi que ceux qui y ont été candidats) descendent de ceux qui avaient migré à Tokat au début de la République. Il semble donc probable qu'à la faveur de cette installation à Tokat se soient constitués des liens forts entre les Ulusoy de Tokat et la population, ensuite

⁶⁹ Notamment, Timurcan et Haydar sont membres fondateurs de la fondation CEM, et aujourd'hui vice-présidents de la direction des affaires religieuses aléviennes en son sein.

⁷⁰ Le seul élu descendant de Veliettin Çelebi est Ali Naki, durant l'épisode TBP, alors que le parti cherchait des membres de grandes familles pour conduire ses listes ; il s'est représenté par la suite, et n'a pas été réélu.

Citation : Fliche, Benoit and Massicard, Elise (2006) 'L'oncle et le député : circuits de ressources et usages de la parenté dans un lignage sacré en Turquie', *European Journal of Turkish Studies*, Thematic Issue N°4, The social practices of kinship. A comparative perspective, URL : <http://www.ejts.org/document627.html>
To quote a passage, use paragraph (§).

reconvertibles en politique. Cette migration à Tokat semble avoir été l'occasion de constituer des ressources alternatives pour une partie de la famille.

[75] En outre, cette 'base locale' semble en partie transmissible : seul, parmi les députés de Tokat, Şahin Ulusoy n'y a jamais vécu. A la question du choix de la circonscription (est-ce son parti qui lui avait attribué cette circonscription, ou lui qui s'était présenté dans cette circonscription, auquel cas pourquoi ?), il répond : 'Cela n'a à voir ni avec moi ni avec le parti. Cela a à voir avec les gens de Tokat. Moi, à l'époque, je travaillais à la mairie d'Ankara. Ils ont commencé en 1975 à venir, ils ont voulu que je sois candidat... Comme mon père avait été député, je connaissais très bien la difficulté de la députation en Turquie (...). On reçoit sans cesse de demandes, on n'a pas les moyens d'y répondre... (...) Je l'avais vécu avec mon père, c'est pourquoi je n'étais pas pour. (...) En 1991, j'ai de nouveau été sollicité, même si ce n'était pas autant qu'en 1975. Q : Mais vous n'avez jamais pensé à vous présenter dans une autre circonscription ? R : Non. Q : Mais vous connaissiez Tokat ? R : Je n'y ai pas vécu, mais mon père oui, et il était très influent à Tokat, il était connu. C'est comme ça que j'étais connu aussi, par exemple quand les gens [les électeurs] venaient ici [à Ankara], mon père me disait d'emmener quelqu'un à l'hôpital, ou d'en aider un autre à remplir des formalités administratives, il me donnait ce genre de missions... C'est comme cela qu'ils m'ont connu⁷¹. On assiste là à une transmission de capital politique de père en fils : impliqué presque malgré lui dans le travail de son père député – Şahin a également été employé à l'Assemblée nationale dès 1963, alors que son diplôme d'archéologie ne l'y prédestinait pas vraiment –, le fils a été sollicité après la mort de celui-ci par la 'base' pour lui succéder, dans la même circonscription et le même parti. Il s'agit probablement du seul cas de figure, puisque c'est le seul cas dans lequel le père et le fils ont été députés ; il montre cependant la possibilité de transmissions limitées à certains membres de la famille, voire de coalitions de certains parents.

[76] Dans certains cas, la parenté semble d'ailleurs être mise à contribution dans des stratégies politiques, à travers les alliances. Ainsi, en 1953, la fille d'Ali Hadi épouse Kazım, le plus âgé des fils célibataires de son *amca* Hamdullah. Comme Ali Hadi est décédé à l'époque, on peut estimer que c'est le frère aîné, Hasan Hülğü Rıza, qui passe alliance avec le rameau Hamdullah en donnant sa sœur. Or, cette alliance intervient peu avant que les deux frères Hasan Hülğü Rıza et

⁷¹ Şahin Ulusoy, Ankara, 10/04/2006.

Citation : Fliche, Benoit and Massicard, Elise (2006) 'L'oncle et le député : circuits de ressources et usages de la parenté dans un lignage sacré en Turquie', *European Journal of Turkish Studies*, Thematic Issue N°4, The social practices of kinship. A comparative perspective, URL : <http://www.ejts.org/document627.html>
To quote a passage, use paragraph (§).

Yusuf İzzettin se présentent aux élections à Tokat (en 1954) ; alors que le rameau Hamdullah est l'autre principal rameau ayant migré à Tokat. D'ailleurs, Hasan Hülğü Rıza et Yusuf İzzettin ont également contracté des alliances matrimoniales avec l'autre rameau de Tokat, les descendants d'Hüseyin Hüsün (à travers İbrahim Rifat, son aîné). Ils se présenteront tous les deux (et seront élus) à la députation à Tokat. S'agissait-il de se rassembler les soutiens et de se présenter comme représentants de la famille dans son ensemble ? Quoi qu'il en soit, ces alliances et coalitions semblent viser à acquérir, pour ces branches marginalisées, des ressources alternatives et à travers elles, une place centrale dans la famille. L'investissement en politique, stratégie individuelle, se comprend comme faisant partie d'une stratégie liée à la famille, stratégie parfois intergénérationnelle.

Les stratégies endogames

[77] L'importance des stratégies individuelles explique en grande partie les pratiques matrimoniales endogames. Certains Ulusoy ont intérêt à lutter contre les forces structurelles de segmentation pour continuer à s'inscrire dans la famille et ne pas être exclus. Ils développent donc des forces centripètes et sont les premiers à promouvoir la conception 'bédouine' de la transmission. Ce sont les mêmes qui investissent la famille par des stratégies matrimoniales endogames.

[78] Au premier regard, les Ulusoy se caractérisent par un taux élevé d'endogamie lignagère. Sur les 162 personnes mariées des années 1870 (date à laquelle commence le registre) à nos jours, nous avons pu repérer 109 'Ulusoy' mariés pour 53 personnes mariées qui n'appartiennent pas au lignage. 28 mariages sont donc passés entre descendants de Feyzullah, le père d'Ahmet Cemalettin Çelebi et de Veliettin Çelebi. Quelles déductions tirer de ces mariages endogames ? Tout d'abord, le taux d'endogamie lignagère est de 52%, mais il varie en fonction du sexe : les femmes Ulusoy se marient plus dans la famille que les hommes (respectivement 57 % et 46%). Les femmes restent donc plus dans la famille. Les hommes cherchent plutôt à l'extérieur, ce qui veut dire que les Ulusoy dans leur ensemble sont plus preneurs que donneurs. Cela s'explique probablement par le prestige de la famille : on peut prendre une fille d'un statut moins élevé, en revanche donner une fille à l'extérieur est plus délicat : elle doit trouver un mari d'un statut au moins équivalent. Or, comment faire lorsque l'on est descendant d'un saint ? Cette nécessité d'épouser dans son rang est soutenue par une conception racialisante partagée par les Ulusoy eux-mêmes et par les *talip*. Ainsi, en 2001,

Citation : Fliche, Benoit and Massicard, Elise (2006) 'L'oncle et le député : circuits de ressources et usages de la parenté dans un lignage sacré en Turquie', *European Journal of Turkish Studies*, Thematic Issue N°4, The social practices of kinship. A comparative perspective, URL : <http://www.ejts.org/document627.html>
To quote a passage, use paragraph (§).

un *talip* nous dira que les Çelebi ont commencé à dégénérer le jour où ils ont commencé à se marier avec des fils de *dede* ou avec n'importe qui ; normalement, ils auraient dû se marier entre eux ; parce qu'ils ne seraient pas 'comme nous' : ils seraient d'un *soy* (lignée) supérieur. Pour éviter ces mésalliances, les Ulusoy se marient avec d'autres descendants du saint mais qui n'ont pas hérité du *mürşitlik* et se sont sortis du lignage, comme les 'Yukarı evler' ; à défaut, avec les lignages de *dede*. Ce n'est que récemment que sont intervenus des mariages avec des *talip* et, plus récemment encore, avec des sunnites. Par ailleurs, cette difficulté à se marier explique en partie l'âge tardif du mariage dans cette famille : 25-26 ans pour les femmes, 26-27 ans pour les hommes.

[79] On observe aussi une certaine régularité dans les types de mariages contractés. On constate l'importance des mariages avec la fille d'*amca* (fille du frère du père), qui représentent 40% des 28 unions endogames. Ce taux augmente à près de 65% si l'on ajoute les mariages avec les filles de fils d'*amca*. Seuls 17% des mariages sont contractés avec la fille du *dayı* (fille du frère de la mère). Cette prépondérance du mariage patrilinéaire et parallèle montre que les Ulusoy ont tendance à recourir au mariage endogame pour resserrer l'alliance entre les différents rameaux.

[80] Ce tableau général de l'endogamie lignagère ne doit cependant pas laisser croire à une uniformité des comportements matrimoniaux. Tout d'abord, ces pratiques ont considérablement évolué durant le XX^{ème} siècle. Si l'endogamie tend à disparaître depuis 1990, elle a connu une véritable explosion entre 1977 et 1989, période durant laquelle sont intervenus quatorze mariages endogames, soit la moitié de l'effectif pour l'ensemble de la période (et où le ratio mariages endogames/mariages exogames connaît aussi un bond). Or, ces 'endogames' ne sont pas répartis également sur l'ensemble du lignage, mais nombre d'entre eux sont issus des mêmes pères. Cette explosion s'explique donc par les stratégies matrimoniales de certains pères plus 'familialistes' que d'autres, qui se distinguent par le nombre élevé d'enfants qu'ils marient dans le lignage. Des comportements très différents sont donc observables : qui sont dès lors ces pères 'endogames' ?

[81] Alors que théoriquement nous pourrions avoir 56 pères différents, un groupe de 19 personnes se distingue comme échangeurs. Ils sont en fait moins nombreux, puisque certains sont morts lorsque les mariages ont lieu, auxquels il est donc difficile d'attribuer une stratégie matrimoniale posthume. Malgré sa banalité, cette remarque a son importance, comme le montrent les mariages avec la cousine patri-parallèle. Nous pourrions déduire de leur prépondérance que les

Citation : Fliche, Benoit and Massicard, Elise (2006) 'L'oncle et le député : circuits de ressources et usages de la parenté dans un lignage sacré en Turquie', *European Journal of Turkish Studies*, Thematic Issue N°4, The social practices of kinship. A comparative perspective, URL : <http://www.ejts.org/document627.html>
To quote a passage, use paragraph (§).

pères ont des stratégies familiales qui viseraient à resserrer les alliances avec les frères. Sauf que dans la totalité des cas, les pères des mariés (des deux côtés) sont décédés au moment de l'union. Tout se passe comme si les orphelins, loin de jouer la carte de l'aventure exogamique, s'assuraient une sécurité en épousant une cousine patrilatérale parallèle. Les stratégies endogames seraient alors le fait des orphelins qui tentent de se repositionner avantageusement dans le lignage en épousant une cousine parallèle patrilatérale. Le sens de ces mariages change dès lors considérablement puisque les principaux promoteurs de l'union ne sont plus les pères, mais les fils. Ainsi, parmi les pères 'échangeurs' de la famille Ulusoy, seulement treize ont échangé lorsqu'ils étaient encore vivants (ce qui ne veut pas dire que leurs enfants n'ont pas passé alliance après leur décès).

[82] Qui sont-ils? On constate d'abord une corrélation étroite entre pratiques endogames et statut social élevé. Parmi les treize pères échangeurs, deux ont été députés, quatre ont été *mürşit* et trois ont été les deux. Les quatre derniers n'ont pas de statut particulier, mais on constate qu'ils ont été, de par leur position dans la famille, candidats potentiels à la fonction de *postnişin* (Ali Naki, Ali Cevat, Safa, Bektaş). Le lignage compte sept *mürşit*. Tous se caractérisent par des pratiques endogames : plus de 50 % de leurs enfants se marient dans le lignage. Il en va de même des six députés durant la période républicaine : cinq d'entre eux ont marié leurs enfants dans le lignage. Le seul à ne pas le faire est Şahin – bien qu'il soit marié dans le lignage –, ce qui s'explique sans doute par la génération, postérieure, à laquelle il appartient. Les échangeurs sont donc essentiellement les hommes 'importants' de la famille : les *mürşit* et les députés. On constate par ailleurs que ce sont aussi des pères qui adoptent un comportement 'nataliste'. Les parents 'exogames' ont en moyenne deux enfants par couple. Or, pour les 'échangeurs', ce taux est nettement plus élevé : il atteint 5,7 enfants. Les échangeurs sont donc des personnes qui jouent des stratégies 'familialistes' : ils ont beaucoup d'enfants et échangent entre eux.

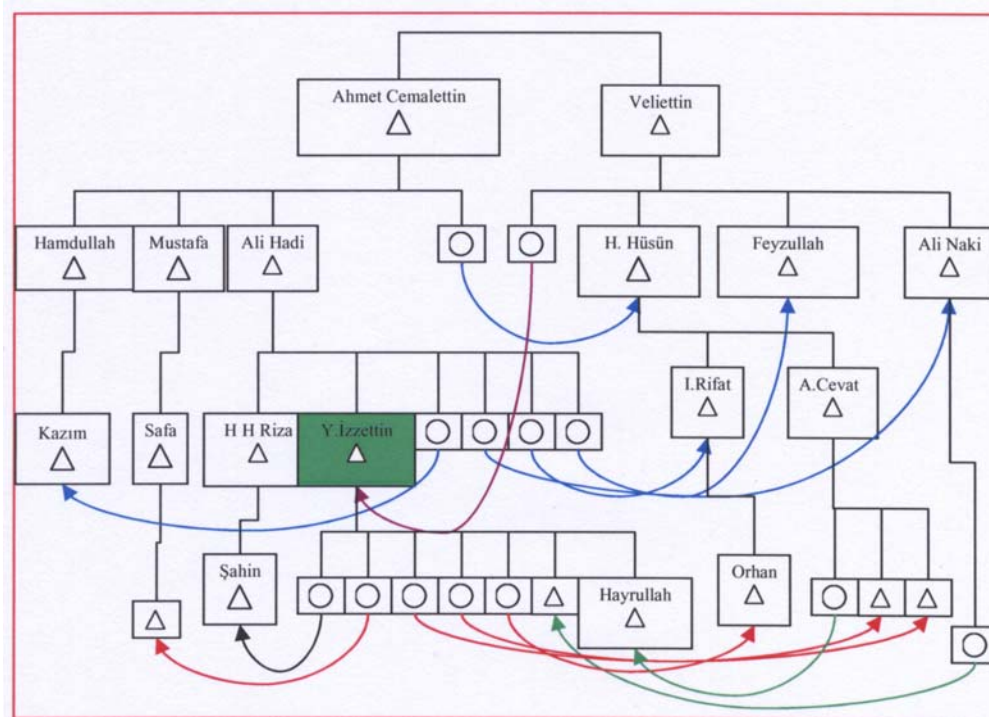
[83] L'hypothèse que nous formulons ici est que les Ulusoy députés et/ou *postnişin* ont des pratiques matrimoniales spécifiques : ce sont des pères qui marient préférentiellement leurs enfants dans le lignage. Il s'agit donc de personnes qui cherchent à renforcer les liens dans la famille par des alliances. Cette impression est renforcée par le fait que ces personnes sont, sans exception, des donneurs : ils échangent plus leurs filles que leurs fils au sein de la famille, bref, ils 'donnent' leurs filles à des parents, ce qui traduit bien des stratégies de rapprochement. Il semble que ces mariages

Citation : Fliche, Benoit and Massicard, Elise (2006) 'L'oncle et le député : circuits de ressources et usages de la parenté dans un lignage sacré en Turquie', *European Journal of Turkish Studies*, Thematic Issue N°4, The social practices of kinship. A comparative perspective, URL : <http://www.ejts.org/document627.html>
To quote a passage, use paragraph (§).

endogames permettent de s'allier des branches de la famille et donc de renforcer leur place au sein de celle-ci. Ils donnent l'impression de créer de véritables 'grumeaux' de parents plusieurs fois apparentés. La logique qui sous-tend cette construction de la famille est l'acquisition d'une centralité, qui nous semble prendre sens par rapport à la quête du *mürşitlik*, poste accordé après un vote 'familial'. Ces treize pères 'échangeurs' sont, ou ont tous été, sur les premiers rangs dans la 'compétition' au *mürşitlik*. Parmi eux, Yusuf İzzettin est sans doute celui qui a eu le comportement 'familialiste' le plus développé, et qui a poussé le plus loin cette quête de centralité à travers les mariages endogames.

Citation : Fliche, Benoit and Massicard, Elise (2006) 'L'oncle et le député : circuits de ressources et usages de la parenté dans un lignage sacré en Turquie', *European Journal of Turkish Studies*, Thematic Issue N°4, The social practices of kinship. A comparative perspective, URL : <http://www.ejts.org/document627.html>
 To quote a passage, use paragraph (§).

Illustration II. Structuration de l'endogamie autour de Yusuf İzzettin



Légende

Les flèches représentent les mariages.

Bleu : sœurs et tante de Yusuf İzzettin qui partent vers d'autres branches.

Violet : femme qui vient d'une autre branche.

Rouge : filles de Yusuf İzzettin qui partent vers d'autres branches.

Vert : brus de Yusuf İzzettin qui viennent d'autres branches.

Noir : mariage du type « fille de dayı ».

[84] Ali Hadi, le père de Yusuf İzzettin, meurt tôt, en 1928, sans avoir été *mürşit*. Lui et son frère Hasan Hülğü Rıza se retrouvent dès lors menacés d'exclusion en raison de la règle de succession par le père. Cette menace explique sans doute qu'après sa mort, ses enfants orientent leurs alliances vers la famille de Veliçttin Çelebi : sur ses sept enfants, cinq se marient dans le lignage, dont quatre avec les enfants de Veliçttin Çelebi (voir illustration II).

[85] La première fille d'Ali Hadi à se marier le fait avec le petit-fils de Veliçttin Çelebi : il s'agit d'un mariage avec la fille de *dayı*, puisque la femme de Veliçttin Çelebi est la sœur d'Ali Hadi. Hüseyin Hüsnü, le père du marié, est alors décédé. On peut estimer que le passeur d'alliance est alors Veliçttin Çelebi, le grand-père du marié, qui renforce ainsi ses liens avec les enfants de feu son frère, ce qu'il avait commencé à faire à la génération précédente en mariant son fils Hüseyin Hüsnü

Citation : Fliche, Benoit and Massicard, Elise (2006) 'L'oncle et le député : circuits de ressources et usages de la parenté dans un lignage sacré en Turquie', *European Journal of Turkish Studies*, Thematic Issue N°4, The social practices of kinship. A comparative perspective, URL : <http://www.ejts.org/document627.html>
To quote a passage, use paragraph (§).

avec la sœur d'Ali Hadi. On a donc un réenchaînement d'alliance à la génération suivante avec la fille d'Ali Hadi et İbrahim Rifat. Veliettin Çelebi meurt en 1940 : il s'agit donc du seul mariage passé de son vivant avec Ali Hadi. Après sa mort, cette politique de rapprochement est poursuivie, avec tout d'abord le mariage d'une fille d'Ali Hadi avec Feyzullah, fils de Veliettin Çelebi, au début des années quarante. Ce mariage est fort important puisqu'il fait des deux rivaux pour le *mürşitlik*, Feyzullah et Hasan Hülğü Rıza, des beaux-frères. Il semble y avoir une volonté de lutter contre les forces centrifuges qui pourraient disloquer la maison. Quelques années plus tard, Ali Naki, fils de Veliettin Çelebi, épouse une sœur d'Hasan Hülğü Rıza ; puis c'est au tour de Yusuf İzzettin de prendre une sœur à Ali Naki au milieu des années quarante. Ces mariages peuvent aussi être lus comme autant d'échanges de sœurs, les pères étant alors décédés : les échangeurs ne sont pas tant les pères (Veliettin Çelebi et Ali Hadi) que les frères aînés (Yusuf İzzettin, Feyzullah et Ali Naki). Il ne s'agit pas ici seulement d'une stratégie d'orphelins d'investir l'espace familial pour trouver des conjoints. La régularité des mariages montre qu'il s'agit bien d'une volonté de rapprochement des deux rameaux, volonté que va conserver Yusuf İzzettin avec ses enfants.

[86] Remarquons d'abord sa nombreuse descendance : il a eu dix enfants au total, dont sept se marient dans la famille, et avec des personnes clefs. Vers 1966-67, il commence par donner une fille à Orhan, fils d'İbrahim Rifat, fils aîné d'Hüseyin Hüsnü, lui-même fils aîné de Veliettin Çelebi. Même si İbrahim Rifat est alors décédé, il s'agit d'un mariage avec la fille de *dayı*. On notera qu'Orhan, son gendre, tente de faire une carrière politique en se présentant aux élections à Tokat en 1977, c'est-à-dire une dizaine d'années après son mariage. On peut donc voir ici une corrélation entre mariage et politique. Cette volonté de s'allier avec ce rameau de la famille – qui lui aussi a vécu la migration à Tokat – est confirmée à la fin des années soixante-dix. Yusuf İzzettin se livre alors à plusieurs échanges restreints avec le frère d'İbrahim Rifat, Ali Cevat : il commence par lui donner une fille pour en reprendre une, à la fin des années soixante-dix, et lui en redonner une au début des années 80. Bien que n'étant pas député, Ali Cevat est important : c'est en effet le seul fils survivant d'Hüseyin Hüsnü. Son père n'ayant pas été *mürşit*, il se retrouve exactement dans la même position délicate si la règle de succession 'baxtyârî' est suivie. On comprend dès lors pourquoi il tente de se rapprocher avec l'autre côté de la famille, les défenseurs de la conception 'bédouine'. Ali Cevat mariera ainsi trois enfants dans le lignage, tous avec les enfants de Yusuf İzzettin.

Citation : Fliche, Benoit and Massicard, Elise (2006) 'L'oncle et le député : circuits de ressources et usages de la parenté dans un lignage sacré en Turquie', *European Journal of Turkish Studies*, Thematic Issue N°4, The social practices of kinship. A comparative perspective, URL : <http://www.ejts.org/document627.html>
To quote a passage, use paragraph (§).

[87] Un autre mariage est d'une importance capitale puisqu'il scelle l'alliance de Yusuf İzzettin avec le fils de son frère aîné. En mars 1969, il donne sa fille âgée d'une quinzaine d'années – sans doute la plus jeune mariée de tout le lignage – à Şahin, le fils aîné de son frère Hasan Hülğü Rıza, décédé quelques mois plus tôt. Jusqu'alors, les relations entre les deux frères étaient plutôt marquées par la concurrence, puisqu'ils s'étaient présentés l'un contre l'autre aux élections en 1954, ce qui explique sans doute l'absence de liens matrimoniaux entre les deux jusque-là. A partir de 1969, le rapprochement entre Şahin et Yusuf est clair ; c'est ainsi 'l'héritier' d'un *mürşit* qui passe dans la famille de Yusuf İzzettin.

[88] Yusuf İzzettin concentre ainsi les liens utiles liés au *mürşitlik*. Cette impression est confirmée par les mariages passés entre les deux frères et les descendants de Mustafa qui devait être le *mürşit*, quelques soient les règles de succession défendues. Ce fut finalement son neveu, Hasan Hülğü Rıza qui prit le *postnişin* jusqu'en 1968 en opposition à Feyzullah. Hasan Hülğü Rıza donne alors sa fille en mariage à Safa, le fils de Mustafa. Son frère réitère cette alliance en donnant une fille au fils de Safa en 1986-87, juste après la mort d'Ali İhsan, son cousin et *postnişin*. Là encore, nous avons un réenchaînement d'alliance.

[89] Cette volonté de se rapprocher des *mürşit* potentiels se retrouve dans le mariage de son fils avec la fille d'Ali Naki. Nous avons là un mariage avec une fille de *dayı* et un échange différé puisque Ali Naki est marié avec la sœur de Yusuf İzzettin. Ce mariage intervient en 1984. Ali Hadi est vivant. Les deux pères figurent également parmi les hommes les plus importants de la famille : ils ont été députés ensemble dans les rangs du TBP, avant que leurs chemins politiques ne se séparent. Surtout, Ali Naki est un *mürşit* potentiel : il est d'un an le cadet de Feyzullah et, déjà à l'époque, l'un des plus âgés de la famille. De la même façon que Yusuf İzzettin, il met en place des stratégies d'alliance avec les personnages clefs de la famille. Ainsi, il se rapproche aussi de Feyzullah en donnant une fille à son fils en 1982. Il en donne une autre en 1983 au fils de Kazım, un homme important puisque plusieurs fois député, et susceptible de succéder à son aîné Ali İhsan au *mürşitlik*.

[90] Ce qui nous fait penser que le *mürşitlik* est l'enjeu qui, *in fine*, polarise le plus dans la famille et détermine les stratégies d'alliance. Les divergences autour du *mürşitlik* sont plus profondes que les divergences politiques. Ainsi, bien que de bords politiques opposés, Şahin et Yusuf İzzettin sont-ils alliés, non seulement en raison de leur lien de parenté, mais aussi et surtout contre la

Citation : Fliche, Benoit and Massicard, Elise (2006) 'L'oncle et le député : circuits de ressources et usages de la parenté dans un lignage sacré en Turquie', *European Journal of Turkish Studies*, Thematic Issue N°4, The social practices of kinship. A comparative perspective, URL : <http://www.ejts.org/document627.html>
To quote a passage, use paragraph (§).

revendication de Veliettin Hürrem au *mürşitlik*. Cependant, cette situation pourrait changer, dans la mesure où les stratégies d'affirmation dans et par la famille évoluent également en fonction des ressources et des conditions sociales et politiques.

Les effets-retour de stratégies éclatées

[91] Ces stratégies individuelles et tentatives de reconversion dans différents secteurs ont-elles des effets sur la valeur des capitaux collectifs initiaux ? Autrement dit, les usages qui ont été faits par les Ulusoy de leur famille ont-ils contribué à renforcer, affaiblir ou à modifier leur capital familial ? Cette source de revenu est indexée à leur charisme religieux, qui a lui aussi évolué.

[92] Force est de constater que l'autorité religieuse des Ulusoy aujourd'hui semble moins importante qu'au début de la République, pour autant qu'on puisse comparer ces deux situations alors que les données dont nous disposons ne sont pas du même ordre. Ce qui nous permet une telle assertion est que les intéressés eux-mêmes avouent que leurs liens avec les alévis se sont distendus. Ces liens sont multiples et difficiles à cerner, encore plus quand il s'agit d'évaluer leur évolution. Faute de mieux, on s'en tiendra aux documents qui attestent d'un lien d'autorité religieuse entre les Ulusoy et un lignage, un *dede*, voire un groupe d'alévis, qui peuvent être de plusieurs natures : tout d'abord le *şecere*, document censé attester de l'ascendance d'une famille ; ensuite et surtout, l'*icâzet(nâme)*, ou autorisation d'exercice attribuée par le *mürşit* à un *dede*.

[93] Il existe peu de données sur les *icâzet*. Selon l'aveu d'un membre de la famille, dans la mesure où il s'agit d'un acte qui n'est pas légal, et donc implicitement illégal, les protagonistes ont souvent cherché à ne pas le coucher sur papier⁷². Les *mürşit* tiennent une liste des *icâzet* qu'ils délivrent, mais nous n'avons pas eu accès à ces registres. Cependant, les *dede* demandeurs ont besoin d'un document attestant de l'autorisation du *mürşit*, pour que leurs *talip* les autorisent à officier. Ces documents – ou ce qu'il en reste – sont aujourd'hui éparpillés à travers l'Anatolie, chez les *dede* en question ou leurs descendants. Certains ont décidé de les rendre publics en les mettant à disposition du chercheur⁷³.

⁷² Şahin Ulusoy, Ankara, 10/04/2006.

⁷³ Voir Çıblak 1999 ; ainsi que les documents récoltés sur le site suivant : <http://www.alevibektasi.org/belge.html> (dernière consultation 10/07/2006).

Citation : Fliche, Benoit and Massicard, Elise (2006) 'L'oncle et le député : circuits de ressources et usages de la parenté dans un lignage sacré en Turquie', *European Journal of Turkish Studies*, Thematic Issue N°4, The social practices of kinship. A comparative perspective, URL : <http://www.ejts.org/document627.html>
To quote a passage, use paragraph (§).

[94] Hüseyin Bal a effectué une recherche parmi vingt *dede* ou leaders religieux du département d'Isparta. Onze d'entre eux ont déclaré être liés au représentant du *tekke* d'Hacı Bektaş Veli, et un aux *Çelebi* d'Hacıbektaş (Bal 1999 : 108). Les travaux d'Ali Yaman, et notamment sa thèse sur les *dede*, apportent un éclairage plus précis sur la prégnance de ce lien. Au tournant des années 2000, il a interviewé 110 *dede* issus de 40 *ocak* différents. Il ressort de ces entretiens que le lien documenté avec les *Çelebi* est relativement rare. Ainsi, seuls 2,7% des interviewés déclarent que leur *şecere* leur a été fournie par la famille des *Çelebi*, et 2,7% autres estiment qu'il leur provient du *dergah* d'Hacı Bektaş, ce qui revient probablement au même. Précisons que 79,1% ne savent pas d'où provient leur *şecere* (Yaman 2004 : 250-251). Par ailleurs, seuls 36,4% des *dede* interrogés déclarent avoir un guide spirituel (*mürşit*). Pourtant, il existe théoriquement des hiérarchies internes, les *dede* issus d'*ocak* non liés aux *Çelebi* étant affiliés à un *mürşit* d'un autre *ocak*. De fait, ce n'est souvent qu'en cas de problème qu'on consulte le *mürşit*. 63,6% des *dede* interrogés déclarent n'avoir pas été intronisés par un *mürşit*, c'est-à-dire n'avoir pas reçu d'éducation spécifique ni d'autorisation d'exercer. Seuls 5,5% déclarent avoir reçu l'intronisation des *Çelebi*. Les autres ont été intronisés par un autre *dede* du même *ocak* (21,8%) ou par leur famille (9,1%) (Yaman 2004 : 251-252).

[95] Ces résultats sont congruents avec ceux d'Anna Neubauer dans son travail sur les *dede* d'Adıyaman. Les *dede* qu'elle a étudiés reçoivent l'*icazet* de leur *mürşit* (guide spirituel), qui sont souvent membres d'autres *ocak*. 'Théoriquement, celui qui n'a pas obtenu l'*icazet*, ne peut pas recevoir de serment d'allégeance (*ikrar*) de ses *talip*. La hiérarchie séparant les *dede* entre *mürşit* et simple *dede* ne fonctionnant presque plus actuellement, la pratique de l'*icazet* est en voie de disparition. A ma connaissance, rares sont les *dede* en fonction actuellement à Adıyaman qui ont demandé l'*icazet* de leur *mürşit*. La plupart des *dede* cependant, ne recevant plus formellement l'*ikrar*, ne ressentent pas non plus le besoin de prendre l'*icazet*' (Neubauer 2001 : 46-47).

[96] La pratique de l'autorisation est quelque peu plus régulière, en théorie, chez les lignages liés aux *Çelebi*, qui sont censés renouveler chaque année auprès d'eux leur *icazet* ou au moins, selon Veliçtin Hürrem, tous les douze ans (Aydın 2005). Effectivement, cette pratique ne semble pas suivie avec beaucoup de constance, ce qui se note par le temps qui s'écoule entre l'obtention de deux *icazet*. Ainsi, un *icazet* attribué à Hüseyin Yıldız de l'*ocak* l'Ağlarca İbrahim contient deux dates : 27.12.55 (Cemalettin Yusuf) et 29/06/1980 ; ce document fait référence à un *icazet* donné en 1203/1789 et un autre en 1301/1884 par les différents *Çelebi* à des prédécesseurs du même *ocak*

Citation : Fliche, Benoit and Massicard, Elise (2006) 'L'oncle et le député : circuits de ressources et usages de la parenté dans un lignage sacré en Turquie', *European Journal of Turkish Studies*, Thematic Issue N°4, The social practices of kinship. A comparative perspective, URL : <http://www.ejts.org/document627.html>
To quote a passage, use paragraph (§).

(Yaman 2004 : 442⁷⁴). Il est probable que la même personne soit allée confirmer un *icazet* qu'elle avait reçu plusieurs décennies auparavant. Entre ces dates, et parfois pour la succession d'un *dede* à l'autre, l'appartenance au lignage est souvent considéré comme suffisante : un *icazet* obtenu auparavant soit personnellement soit par un parent ou un prédécesseur est souvent considéré comme suffisant. Mais cette inconstance peut également être sanctionnée par les Çelebi, comme dans ce document qui suspend les *icazet* donnés précédemment à un lignage, arguant de l'absence de visite annuelle et de paiement des droits⁷⁵. On voit donc que le lien direct aux Çelebi est relativement minoritaire et distendu. Yusuf İzzettin avoue, avec réticence, que la pratique de l'*icazet* diminue, et déclare en distribuer 200 par an, ce qui semble exagéré. Veliëttin Hürrem affirme quant à lui être regardant sur les *icazet* et ne pas le donner à tous ceux qui lui en feraient la requête ; il déclare en attribuer environ 30 par an⁷⁶. Il semble que la pratique de l'*icazet* soit aujourd'hui en voie de délitement d'une manière générale, indépendamment de la place des descendants d'Hacı Bektaş ; cependant, cette tendance générale a également des conséquences sur l'autorité et l'influence des Ulusoy.

[97] Si l'on constate un affaïssement des liens entre alévis et les Ulusoy, il reste donc très difficile de lui attribuer des causes précises. Il est impossible de distinguer ce qui tient spécifiquement des Ulusoy, ce qui est lié aux transformations de l'alévitité ou encore à la remise en cause des lignages religieux relativement générale dans les années 1970 avec la politisation de la jeunesse et l'accès à l'alphabétisation d'une majorité de la population. Dans ces circonstances, comment évaluer l'influence des usages de la parenté que nous avons détaillés plus haut ?

[98] Ces stratégies individuelles ou partielles, même si elles s'appuient sur la famille, nous semblent pourtant avoir eu pour conséquence indirecte la diminution de l'autorité religieuse et morale du lignage. Ceci est le cas avant tout des engagements en politique. C'est moins l'entrée en politique des Ulusoy en soi qui est critiquée par les alévis, que la manière dont elle s'est opérée : leur division, notamment, est souvent considérée comme une preuve que ces engagements visaient des objectifs individuels et non collectifs. Ainsi, le fait que deux frères, Hasan Hülçü Rıza et Yusuf İzzettin, se soient présentés dans la même circonscription mais dans deux partis différents, c'est-à-dire en fait

⁷⁴ Ce document est consultable en ligne, URL : http://www.alevibektasi.org/belge_aglarca.htm (dernière consultation 10/07/2006).

⁷⁵ Voir document http://www.alevibektasi.org/belge_kose_suleyma1.htm (dernière consultation 10/07/2006).

⁷⁶ Yusuf İzzettin, Ankara, 27/03/2004; Veliëttin Hürrem, Hacibektaş, 27/10/2005.

Citation : Fliche, Benoit and Massicard, Elise (2006) 'L'oncle et le député : circuits de ressources et usages de la parenté dans un lignage sacré en Turquie', *European Journal of Turkish Studies*, Thematic Issue N°4, The social practices of kinship. A comparative perspective, URL : <http://www.ejts.org/document627.html>
To quote a passage, use paragraph (§).

l'un contre l'autre, reste inscrit au passif des Ulusoy chez les alévis de Tokat. Un autre épisode extrêmement présent dans les mémoires par la colère qu'il suscite encore est le vote de confiance au gouvernement Demirel. Les Ulusoy sont largement accusés d'avoir été 'achetés', vision contre laquelle ils se débattent vigoureusement, en vain⁷⁷. Il faut dire que leur parti avait à cette occasion condamné ses députés récalcitrants dans le registre religieux du *yol düşkünlüğü*, c'est-à-dire de la faute grave à l'encontre de la voie alévie, punie par l'excommunication, publiant même un livre à cet effet (Birlik Partisi n.d.). Par toutes ces 'compromissions', les Ulusoy ont largement perdu leur aura 'sacrée', au-dessus des partis et des vils intérêts de ce monde.

[99] Un autre sujet de vives critiques est la situation de double *mürşitlik*, dont tout le monde alévi est informé⁷⁸. Parmi les *dede* d'Isparta, l'incertitude sur le représentant légitime d'Hacı Bektaş et l'incapacité à trouver une entente sur ce point constituent un objet de souci pour les *dede* ; le *mürşit* considéré comme représentant Hacı Bektaş est d'ailleurs l'objet de critiques ouvertes (Bal 1999 :109). On lui reproche l'insuffisance de savoir religieux⁷⁹. Beaucoup appellent de leurs vœux que la famille prenne une place centrale de guide dans le mouvement aléviste, et regrettent qu'elle ne s'en soit pas donné les moyens, laissant le mouvement et les alévis dans une situation d'orphelins. Ces critiques répandues ont certainement une part non négligeable dans la diminution de l'autorité religieuse et morale de la famille dans son ensemble, et donc dans la valeur déclinante du patrimoine familial, mais aussi des ressources de chacun.

Conclusion

[100] La reproduction du patrimoine familial est le fait de tous les membres du groupe – avec des formes spécifiques selon la position généalogique de chacun – et engage l'ensemble des stratégies de ses membres, qu'elles soient religieuses, politiques, matrimoniales, scolaires, professionnelles ou économiques. De la même manière que le patrimoine collectif et les ressources contrôlées sur la famille ont des effets sur les marges d'action et les stratégies de chacun de ses membres, les actions individuelles ont des effets, parfois indirects, sur l'ensemble de la famille, de son patrimoine et des ressources auxquelles elle peut prétendre.

⁷⁷ Yusuf İzzettin, Ankara, 27/03/2004.

⁷⁸ Şahin Ulusoy, Ankara, 10/04/2006.

⁷⁹ Entretien avec un *dede* important, Istanbul, 27/10/2004.

Citation : Fliche, Benoit and Massicard, Elise (2006) 'L'oncle et le député : circuits de ressources et usages de la parenté dans un lignage sacré en Turquie', *European Journal of Turkish Studies*, Thematic Issue N°4, The social practices of kinship. A comparative perspective, URL : <http://www.ejts.org/document627.html>
To quote a passage, use paragraph (§).

[101] Dans une première période, les ressources sont de différentes natures, elles se renforcent mutuellement, elles font circuit, garanti par l'intégration au système impérial. Depuis l'avènement de la République cependant, les ressources communes, drastiquement réduites, ne permettent plus de tenir la famille ; la fin de l'institution qui garantissait le monopole en font des structures concurrentielles. La nature des ressources familiales et leur mode de répartition induit la segmentation des Ulusoy. De ce fait, les stratégies qui visent à reconvertir et faire fructifier le capital deviennent avant tout individuelles. Paradoxalement, ce sont les individus marginalisés par rapport à la ligne du *mürşit* la plus largement reconnue qui jouent des stratégies prenant pour appui la famille. Ces initiatives ont des effets contradictoires : en reconvertissant la descendance dans un autre secteur, donc en faisant du politique à travers et par la parenté, ils ont certes accru et diversifié leurs ressources personnelles, voire mis en place des circuits partiels de renforcement des ressources (endogamie – politique). Cependant, ils ont aussi largement contribué à 'compromettre' la famille. En effet, certains transferts de ressources ou la manière dont ils ont été opérés sont largement considérés comme illégitimes. L'investissement de nouveaux secteurs induit des contraintes supplémentaires. De ce fait, elles ont un effet retour négatif sur la valeur des ressources communes. Parallèlement cependant, visant à se rapprocher du centre de celle-ci, ils ont mis en œuvre des forces centripètes à travers les alliances, contribuant ainsi à ressouder la famille et à fabriquer de la parenté, une parenté qui leur soit plus favorable, sur plusieurs décennies.

[102] A l'exemple du lignage Ulusoy, on voit que la famille, aussi sacrée soit-elle, fût-elle fondée sur quelque chose d'aussi tangible que le 'sang', reste une construction sociale et le produit de mobilisations collectives à la croisée de multiples tensions.

Citation : Fliche, Benoit and Massicard, Elise (2006) 'L'oncle et le député : circuits de ressources et usages de la parenté dans un lignage sacré en Turquie', *European Journal of Turkish Studies*, Thematic Issue N°4, The social practices of kinship. A comparative perspective, URL : <http://www.ejts.org/document627.html>
To quote a passage, use paragraph (§).

References

Abélès, Marc (1989) *Jours tranquilles en 89. Ethnologie politique d'un département français*, Paris, Odile Jacob.

Aydın, Ayhan (2005) 'Velîyettin Ulusoy ile söylesi (Hacı Bektaşî Veli dergahı postnişini)' URL : http://www.aleviyol.com/forum/portal.php?topic_id=755

Bal, Hüseyin (1999) 'Alevi-Bektaşî Topluluklarında Dedelik Kurumu', *I. Türk Kültürü ve Hacı Bektaş Veli Sempozyumu Bildirileri*, Ankara, Gazi Üniversitesi Türk Kültürü ve Hacı Bektaş Veli Araştırma Merkezi, pp. 97-121.

Bardakçı, Cemal (1945) *Kızılbaşlık nedir ?* İstanbul, Işık.

Berktaş Hacimirzaoğlu, Ayşe (1998) '*Ulusoy ailesi*', *Cumhuriyet'in Aile albümleri*, İstanbul, Tarih Vakfı, p. 256-275.

Birdoğan, Nejat (1996) *Çelebi Cemalettin Efendi'nin Savunması (Müdafaa)*, İstanbul, Berfin (1. baskı 1994).

Birge, John Kingsley (1982 [1937]), *The Bektashi order of dervishes*, Hartford, Hartford Seminary Press.

Bonte, Pierre (2001) 'Introduction' in Bonte, Pierre ; Conte, Edouard ; Dresch, Paul (eds.), *Emirs et présidents: figures de la parenté et du politique dans le monde arabe*, Paris, CNRS Editions.

Bozarslan, Hamit (2000) 'L'alévisme, la méta-histoire et les mythes fondateurs de la recherche', in Rigoni, Isabelle (ed) *Turquie : les mille visages. Politique, religion, femmes, immigration*, Paris, Syllepse, p. 77-88.

BP (n.d.) *Beş yoldüşkünü*, İstanbul, TIPO.

Chelhod, Jacques (1969) 'La structure dualiste de la société bédouine', *L'Homme* IX (2), pp. 89-112.

Çıblak, Nilgün (1999) 'Şükür Abdal Evladına Bektaşî Tarikatından Verilen İcâzetnâme ve Ziyâretnâme Örnekleri', *I. Türk Kültürü ve Hacı Bektaş Veli Sempozyumu Bildirileri*, Ankara, Gazi Üniversitesi Türk Kültürü ve Hacı Bektaş Veli Araştırma Merkezi, pp. 286-300.

Çoker, Fahri ve Türk Parlamento Tarihi Araştırma Grubu (1995) *Türk Parlamento Tarihi. Milli Mücadele ve TBMM 1. Dönem. 1919-1923*, 3 tomes, Ankara.

Dersimi, Nuri (1952) *Kürdistan Tarihinde Dersim*, Alep, Anil.

Digard, Jean-Pierre (1987) 'Jeux de structures. Segmentarité et pouvoir chez les nomades Baxtyâri d'Iran', *L'Homme* XXVII (2), pp. 12-53.

Dobry, Michel (1996) *Sociologie des crises politiques*, Paris, Presses de la Fondation Nationale des sciences politiques.

Dorronsoro, Gilles (2005) 'The autonomy of the political field. The resources of the Deputies of Diyarbakır (Turkey), 1920-2002', *European Journal of Turkish Studies*, Thematic Issue N°3, Being a MP in contemporary Turkey, URL : <http://www.ejts.org/document477.html>

Citation : Fliche, Benoit and Massicard, Elise (2006) 'L'oncle et le député : circuits de ressources et usages de la parenté dans un lignage sacré en Turquie', *European Journal of Turkish Studies*, Thematic Issue N°4, The social practices of kinship. A comparative perspective, URL : <http://www.ejts.org/document627.html>
To quote a passage, use paragraph (§).

Dreßler, Markus (1999) *Die civil religion der Türkei. Kemalistische und alevitische Atatürk-Rezeption im Vergleich*, Würzburg, Ergon.

Erdoğan, Fahrettin (1956) *8 Milyonluk Alevi Türklerine Kızıl Komünist damgasını vuran Şebilürreşatçılara Cevap ve Bektaşilik*, Ankara, Emek.

Faroqhi, Suraiya (1976) 'The tekke of Hacı Bektaş: social position and economic activities', *International Journal of Middle East Studies*, vol. 7, pp. 183-208.

Faroqhi, Suraiya (1981) *Der Bektaschi-Orden in Anatolien (vom späten fünfzehnten Jahrhundert bis 1826)*, Wien, Verlag des Institutes für Orientalistik der Universität Wien [Faroqhi (2003) renvoie à la pagination de la version turque, Anadolu'da Bektaşilik, Istanbul, Simurg].

Faroqhi, Suraiya (1992) 'The Bektashis: A report on current research', in Popovic, Alexandre ; Veinstein, Gilles (eds.), *L'ordre mystique des Bektachis et les groupes relevant de Hadji Bektach. Revue des Etudes Islamiques*, LX, fascicule 1, pp. 9-30.

Faroqhi, Suraiya (1998) 'Die Bektachis vor 1826 – Einflußkämpfe und Strukturprobleme', Intervention au symposium Ein Querschnitt durch das Bektaschiten-Alevitentum, 10 et 11 janvier 1998, Bonn.

Gokalp, Altan (1987) "Le dit de l'os et du clan'. De l'ordre segmentaire oghouz au village anatolien' *L'Homme XXVII* (102), pp.80-98.

Gül, M. (1984) *Sıdkı Baba. Hayatı ve Divanı'ndan örnekler*, Ankara.

Hasluck, Frederick William (2000) [1929] *Christianity and Islam under the Sultans*, Istanbul, Isis, 2 tomes.

Kehl-Bodrogi, Krisztina (1988) *Die Kızılbaş / Aleviten. Untersuchungen über eine esoterische Glaubensgemeinschaft in Anatolien*, Berlin, Klaus Schwarz.

Küçük, Hülya (2002) 'Kurtuluş Savaşı'nda Bektaşiler', *Toplumsal Tarih* n° 97, janvier, pp. 42-46.

Küçük, Hülya (2003) *Kurtuluş Savaşı'nda Bektaşiler*, Istanbul, Kitap yayınevi [1st edition, *The role of Bektashis in Turkey's National Struggle*, Brill, Leiden, 2002).

Lévi-Strauss, Claude (1979) *La voie des masques*, Paris, Plon collection Agora.

Massicard, Elise (2004) 'Entre l'intermédiaire et 'l'homme d'honneur' : savoirs-faire et dilemmes notabiliaires en Turquie', *Politix* n°67, pp. 101-127.

Massicard, Elise (2005) 'Alevism in the 1960s: Social Change and Mobilisation' in Markussen, Hege Irene (ed) *Alevis and Alevism, Transformed Identities*, Istanbul, Isis, pp. 109-135

Meeker, Michael E. (2005 [1972]) 'The great family aghas of Turkey: a study of a changing political culture', in Meeker, Michael E. (ed), *Social Practice and Political Culture in the Turkish Republic*, Istanbul, Isis, pp. 131-164.

Meeker, Michael E. (2002) *A Nation of Empire. The Ottoman Legacy of Turkish Modernity*, Berkeley/Los Angeles/London, University of California Press.

Mélikoff, Irène (1980) 'Un ordre de derviches colonisateurs : les Bektaşis', in *Mémorial Ömer Lûtfi Barkan*, Paris, Bibliothèque de l'Institut Français d'Etudes Anatoliennes d'Istanbul, XXVIII, pp. 149-157.

Citation : Fliche, Benoit and Massicard, Elise (2006) 'L'oncle et le député : circuits de ressources et usages de la parenté dans un lignage sacré en Turquie', *European Journal of Turkish Studies*, Thematic Issue N°4, The social practices of kinship. A comparative perspective, URL : <http://www.ejts.org/document627.html>
To quote a passage, use paragraph (§).

Mélikoff, Irène (1983) 'L'ordre des Bektaşî après 1826', *Turcica* XV, pp. 155-178.

Neubauer, Anna (2001) *Dede'ye ziyaret (visite au dede). La figure du dede chez les Alévis de la région d'Adıyaman*, Turquie, Mémoire de licence en ethnologie, Université de Neuchâtel.

Noyan, Bedri (1964) *Hacıbektaş'ta Pîrevi ve Diğer Ziyaret Yerleri*, İzmir, Ticaret.

Noyan, Bedri (1998) *Bütün Yönleriyle Bektaşîlik ve Alevilik*, Ankara, Ardiç.

Patriat, Claude ; Parodi, Jean-Luc (1992) *L'héritité en politique*, Paris, Economica.

Rıfki, Ali (1325) *Bektaşî Sırrı*, Dersaadet, (1909-1910)

Shankland, David (2003) *The Alevis in Turkey, The emergence of a secular Islamic tradition*, London/New York, Routledge Curzon.

Soyyer, A. Yılmaz (2005) *19. Yüzyılda Bektaşîlik*, İzmir, Akademi Kitabevi.

Şapolyo, Enver Behan (1964) *Mezhepler ve tarikatlar Tarihi*, İstanbul, Türkiye.

Şener, Cemal ; İlknur, Miyase (1995) *Alevilik ve Şariat*, İstanbul, Ant, 1995

Tachau, Frank (1963) 'The search for national identity among the Turks' *Die Welt des Islams* VIII, pp. 165-176.

Ulusoy, A. Celalettin (1980) *Hünkar Hacı Bektaş Veli ve Alevi-Bektaşî Yolu*, Ankara, Akademi.

Vatin, Nicolas; Veinstein, Gilles (2003) *Le sérail ébranlé. Essais sur les morts, dépositions et avènement des sultans ottomans (XIVe - XIXe siècle)*, Paris, Fayard.

Veinstein, Gilles (1989) 'L'Empire dans sa grandeur (XVI siècle)' in Mantran, Robert (ed.) *Histoire de l'Empire ottoman*, Paris, Fayard, pp. 159-226.

Yaman, Ali (2004) *Alevilik'te dedelik ve ocaklar*, İstanbul, Karacaahmet Sultan Derneği Yayınları.

Yaman, Ali (2006) 'Alevi Bektaşî geleneğinde dinsel önderlik kurumu: Şanlıurfa Kısas'ta Çelebilere bağlı babalık örgütlenmesi', Sempozyum 'GAP bölgesinde alevi-bektaşî yerleşmesi ve Şanlı Urfa kültür mozayığında Kısas', 25-27 Mai 2006, Şanlıurfa.