



HAL
open science

Têtes et gabarits

Mohamed Lahrouchi

► **To cite this version:**

Mohamed Lahrouchi. Têtes et gabarits. Études et documents berbères, 2011, 29-30, pp.255-274.
halshs-00633023

HAL Id: halshs-00633023

<https://shs.hal.science/halshs-00633023>

Submitted on 15 Apr 2021

HAL is a multi-disciplinary open access archive for the deposit and dissemination of scientific research documents, whether they are published or not. The documents may come from teaching and research institutions in France or abroad, or from public or private research centers.

L'archive ouverte pluridisciplinaire **HAL**, est destinée au dépôt et à la diffusion de documents scientifiques de niveau recherche, publiés ou non, émanant des établissements d'enseignement et de recherche français ou étrangers, des laboratoires publics ou privés.

TETES ET GABARITS

par
Mohamed Lahrouchi
CNRS & Univ. Paris 8

I. Introduction

La morphologie du berbère tachelhit présente des cas de restrictions de cooccurrence de morphèmes grammaticaux utiles pour qui travaille à la compréhension des mécanismes de formation des mots. Certaines des restrictions résultent de contraintes morphologiques, d'autres sont de niveau syntaxique. Les plus étudiées concernent la formation de l'état construit (EC), dont le marquage porté sur la voyelle initiale du nom, interagit avec celui du genre. Les formes en (1) illustrent le problème :¹

(1)

	EL		EC	
	<i>MS</i>	<i>FM</i>	<i>MS</i>	<i>FM</i>
'souris'	aɣrda	taɣrdat	uɣrda	tɣrdat
'fumier, pays'	amazir	tamazirt	umazir	tmazirt
'bœuf'	afunas	tafunast	ufunas	tfunast

Alors que l'EC de la forme masculine singulier laisse apparaître la voyelle *u-* à l'initiale, la forme féminine n'affiche que le marqueur féminin *t-*. Un phénomène semblable se produit au pluriel (voir section 4.1 pour détails). Ces alternances ont été imputées au marquage du cas et de la définitude (Bader et Kenstowicz 1987 ; Ouhalla 1988 ; Guerssel 1992b), et aux contraintes gabaritiques qui gèrent leur réalisation (Bendjaballah et Haiden 2005).

D'autres restrictions concernent le verbe. D'abord à l'inaccompli, où la gémination d'une consonne radicale et la préfixation de *tt* – marqueurs de ce thème dans les verbes de base – sont absentes dans les formes dérivées causatives (voir les exemples en (2a)). De même, les verbes inchoatifs dégèminent leur consonne initiale au contact d'un morphème dérivationnel (voir les exemples en (2b)).

(2)

	Verbe		Causatif	
	<i>Aoriste</i>	<i>Inaccompli</i>	<i>Aoriste</i>	<i>Inaccompli</i>
<i>a.</i>				
'arriver'	lkm	lkkm	sslkm	sslkam
'être fatigué'	rmi	rmmi	ssrmi	ssrmay

¹ EL = état libre, EC = état construit, MS = masculin, FM = féminin, SG = singulier, PL = pluriel, Nom. = nominatif, Acc. = accusatif.

‘être ramassé’	mun	ttmuna	smun	smuna
<i>b.</i>				
‘être dégoûté’	mmuktu	ttmuktu	smuktu	smuktu
‘s’asseoir’	ggawr	ttgawar	sgawr	sgawar
‘être ami’	d dukkl	tt dukkul	s dukkl	s dukkul

Dans cet article, nous montrons que la compréhension des mécanismes de dérivation des formes introduites ci-dessus et des contraintes de cooccurrence qu’elles observent suppose l’existence d’un gabarit construit, au sens proposé par Guerssel et Lowenstamm (1990) et Lowenstamm (2003) pour l’arabe classique, incluant des sites dérivationnels sièges d’opérations morphologiques particulières.

L’article est organisé en quatre sections : dans les deux sections suivantes, nous rappelons quelques points théoriques nécessaires à la compréhension de l’analyse proposée. Dans la section IV, nous examinons les contraintes gabaritiques qui régissent la réalisation de morphèmes grammaticaux nominaux et verbaux. Nous récapitulons nos conclusions dans la section V.

II. Gabarits et morphologie gabaritique

Par gabarit, nous entendons une suite définie de positions consonantiques et vocaliques (i.e. positions C et V) servant à réaliser des opérations morphologiques particulières. Elaborée initialement pour rendre compte des faits relatifs aux langues sémitiques (voir McCarthy 1979, 1981 ; Guerssel et Lowenstamm 1990 ; Lowenstamm 2003), l’hypothèse gabaritique fait progressivement son chemin dans d’autres langues afroasiatiques (en couchitique, voir Barillot 2002 ; Barillot et Bendjaballah 2005 ; Rucart 2006a, 2006b). En berbère, des phénomènes tels que le prétérit négatif (Bendjaballah 2001), la formation des pluriels nominaux (Idrissi 2000), la variation de la quantité des morphèmes dérivationnels, les paradoxes causativo-réciproque et récipro-causatif (Guerssel 1992a ; Lahrouchi 2003), la gémation au thème de l’inaccompli (Lahrouchi 2008), et les mécanismes de brouillage à l’œuvre dans les langages secrets (Lahrouchi et Ségéral 2009) ont reçu un traitement essentiellement gabaritique.

L’arabe classique reste probablement la langue gabaritique la mieux étudiée. Bien avant McCarthy (1979, 1981) qui attribue un rôle morphologique au squelette dans cette langue, en particulier dans son système verbal, les grammairiens médiévaux tel Sibawayh utilisaient déjà *fāʿala* ‘il a fait’ comme un modèle pour la dérivation des formes verbales. La nouveauté dans les travaux de McCarthy est d’avoir appliqué les principes de la phonologie autosegmentale à la morphologie non-concaténative, montrant que les différentes formes du

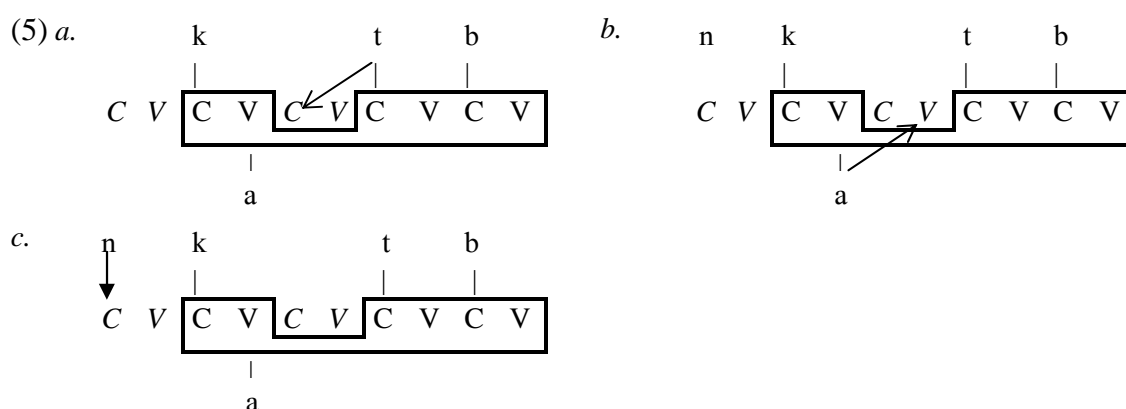
verbe s'obtiennent naturellement par l'association d'une racine consonantique et de mélodies vocaliques à des gabarits prosodiques définis.² Ainsi, pour la racine \sqrt{ktb} 'écrire', par exemple, on dérive les formes verbales en (3b) sur les gabarits en (3a) :

(3)	a.	b.
	Forme I	C V C V C k a t a b
	Forme II	C V C C V C k a t t a b
	Forme III	C V V C V C k a a t a b
	Forme IV	C V C C V C ? a k t a b
	Forme VII	C C V C V C n k a t a b

Les opérations morphologiques utilisées dans ces formes ayant des localisations récurrentes et précises, Guerssel et Lowenstamm (1990) et Lowenstamm (2003) proposent de ramener le nombre de gabarits verbaux à un seul gabarit doté d'une structure interne, de forme :

$$(4) \quad C \ V_{Aff} \boxed{C \ V} \ C \ V_{SD} \boxed{C \ V \ C \ V}$$

dans lequel les syllabes en italique sont des têtes morphologiques, sites d'opérations non-concaténatives dérivationnelles (CV_{SD}) et affixales (CV_{Aff}), tandis que les syllabes restantes constituent le complément. L'identification de l'une ou l'autre des syllabes-tête dérive une forme verbale particulière. Par exemple, CV_{SD} est identifiée dans *kattab* par la propagation de la consonne médiane et dans *kaatab* par l'allongement de la voyelle *a*, alors que CV_{Aff} est identifiée par *n-* de *nkatab*. Ceci est schématisé en (5).



Deux choses doivent être précisées ici. Premièrement, dans chacune des formes en (5), comme dans toutes les formes verbales dérivées sur ce gabarit, un seul site dérivationnel est identifié. Toute formation qui activerait les deux sites à la fois engendrerait une forme

² L'ensemble de ces gabarits prosodiques dérive néanmoins d'une formule gabaritique générale (voir McCarthy 1981:386–387).

agrammaticale, dotée de deux têtes morphologiques. L'exemple est donné de la forme *nkasar* 'il s'est cassé' et de sa correspondante intensive **nkassar* non attestée bien que sémantiquement concevable. Guerssel et Lowenstamm (1990) expliquent l'agrammaticalité de cette dernière par le fait qu'elle contient deux têtes morphologiques activées, l'une par la gémignée médiane et l'autre par le préfixe réflexif *n-*. Deuxièmement, l'association des segments au gabarit se fait en deux étapes. La première associe les consonnes radicales aux positions qui constituent le complément, suivant les conventions d'association classiques (c'est-à-dire une par une, de gauche à droite). La seconde étape permet l'identification de l'un des sites affixaux. La position du site cible, en particulier celle du site interne (CV_{SD}), détermine la directionnalité de propagation : droite-gauche en (5a) et gauche-droite en (5b). Ceci implique que l'association des segments à un gabarit structuré, contenant des sites morphologiques tel que schématisé en (4), ne peut dépendre uniquement de conditions phonologiques, mais inclut aussi des considérations morphologiques qui permettent d'identifier les positions de la racine avant que ne soient activés les sites dérivationnels.

III. Le modèle CVCV

Le gabarit en (4), constitué d'une suite stricte d'attaques et de noyaux, renvoie au modèle CVCV de syllabation (Lowenstamm 1996) qui s'inscrit dans le cadre plus général de la Phonologie de Gouvernement (Kaye, Lowenstamm et Vergnaud 1985, 1990). Ce modèle stipule que le niveau squelettal des représentations phonologiques consiste en une suite monotone d'unités CV. Seuls les segments consonantiques sont attachés aux positions C et seuls les segments vocaliques sont associés aux positions V. De fait, les objets phonologiques classiques de type 'syllabe fermée', 'attaque branchante', 'voyelle longue' et 'gémignée' sont représentés dans ce modèle comme indiqué en (6) :

(6)

<i>Syllabe fermée</i>	<i>attaque branchante</i>	<i>voyelle longue</i>	<i>gémignée</i>
a.	b.	c.	d.
k a r	k r a	k a	k a
		/ \	/ \
C V C V	C V C V	C V C V	C V C V
[kar]	[kra]	[kaa]	[kka]

Représentés traditionnellement à l'aide de structures syllabiques arborescentes, ces objets phonologiques sont réinterprétés dans le modèle CVCV en termes de relations latérales – Gouvernement et Licenciement – qui lient les attaques et les noyaux, et les segments qui

leur sont associées. Ce sont ces relations qui expliquent les différences de surface qu'affichent ces objets, permettant en particulier à certaines positions de rester vides. C'est le cas notamment des noyaux vides légitimés par la relation de gouvernement propre que les voyelles suivantes exercent sur eux. En (6b), par exemple, la voyelle *a* gouverne le noyau vide entre *k* et *r*, produisant en surface une attaque branchante. Cette forme de gouvernement s'avère particulièrement efficace dans la gestion des alternances voyelle ~ zéro qu'un grand nombre de langues typologiquement différentes affiche (ex. arabe maghrébin, allemand, tchèque, tangale). Pour plus de détails sur ces questions et sur le modèle en général, le lecteur se référera au travail de Scheer (2004).

Dans la section suivante, nous examinons les contraintes gabaritiques qui régissent la distribution des affixes nominaux et verbaux introduits brièvement en section I.

IV. Contraintes gabaritiques

4.1. Le nom et ses états

Les formes en (7) montrent les marques morphologiques habituelles du nom en berbère tachelhit, à savoir celles de l'état (EL et EC (appelé aussi état d'annexion)), du genre (féminin et masculin) et du nombre (singulier et pluriel). *t* préfixé et suffixé au radical marque le féminin (comparer en (7) *t-afrix-t* 'fille' à *afrix* 'garçon'). Le nombre agit sur la voyelle initiale, laquelle change du singulier au pluriel (accompagnée généralement du suffixe *-n*) : en principe, *a-* au singulier alterne avec *i-* au pluriel (comparer en (7) 'bœuf' *a-fūnas* à 'bœufs' *i-fūnasn*, mais dans quelques cas l'inverse se produit comme 'corne' *isk* (SG) / *askiwn* (PL). De même, l'EL et l'EC s'opposent par l'alternance *a-* / *u-* au masculin singulier (ex. 'garçon' *afrix* (EL) / *ufrix* (EC)), tandis qu'au pluriel la voyelle *i-* reste inchangée (ex. 'garçons' *ifrixan* (EL et EC)). Au féminin, l'alternance est de forme *a-* / *ø*, la voyelle initiale étant présente à l'EL mais absente à l'EC, au singulier comme au pluriel (ex. 'fille' *tafruxt*, *tifrixin* (EL) / *tfruxt*, *tfrixin* (EC)).³

³ Les noms dont la voyelle initiale fait partie du radical n'affichent pas les mêmes alternances. *w* est préfixé au masculin tandis qu'au féminin la forme reste inchangée à l'EL comme à l'EC : ex. *adgal* (EL, MS, SG) / *wadgal* (EC, MS, SG) / *adgaln* (EL, MS, PL) / *wadgaln* (EC, MS, PL) ; *tadgalt* (EL et EC, FM, SG) / *tadgalin* (EL et EC, FM, PL). Dell et Jebbour (1991) traitent en détail de cet aspect du marquage de l'EL et de l'EC.

(7)

	<i>EL</i>				<i>EC</i>			
	<i>MS</i>		<i>FM</i>		<i>MS</i>		<i>FM</i>	
	<i>SG</i>	<i>PL</i>	<i>SG</i>	<i>PL</i>	<i>SG</i>	<i>PL</i>	<i>SG</i>	<i>PL</i>
‘chat’	amuɟɟ	imuɟɟa	tamuɟɟut	timuɟɟa	umuɟɟ	imuɟɟa	tmuɟɟut	tmuɟɟa
‘garçon, fille’	afrux	ifrxan	tafruxt	tifrxin	ufrux	ifrxan	tfruxt	tfrxin
‘pigeon’	atbir	itbirn	tatbirt	titbirin	utbir	itbirn	ttbirt	ttbirin
‘bœuf’	afunas	ifunasn	tafunast	tifunasin	ufunas	ifunasn	tfunast	tfunasin

La question qui se pose après ce premier examen est la suivante : pourquoi *u-* de l’EC apparaît dans les formes masculines (notamment au singulier) mais pas dans les formes féminines singulier ou pluriel ? Pourquoi avons-nous à l’EC *ufrux* (MS) mais *tfruxt* (FM) et non **tufruxt*, *tfrxin* et non **tifrxin* ? Avant de répondre à ces questions, il serait utile de définir les contextes de réalisation des formes libres et construites du nom. La compréhension de certains aspects de l’analyse en dépend.

L’ordre habituel des mots en berbère est VSO. Dans cet ordre, le nom sujet apparaît toujours à l’EC, tandis qu’en position objet, ou sujet dans un ordre SVO, il prend la forme à l’EL. Le nom prend également la forme à l’EC dans les constructions passives.

(8)

- a. iɟɟa ufrux aɁrum
mange:3MS garçon.EC-NOM pain.EL-ACC
‘Le garçon a mangé le pain’
- b. afrux iɟɟa aɁrum
garçon.EC-NOM mange:3MS pain.EL-ACC
‘Le garçon a mangé le pain’
- c. ittɟa uɁrum
mange-passif:3MS pain.EC
‘Le pain a été mangé’

Le nom apparaît aussi à l’EC lorsqu’il est précédé d’un quantifieur numéral ou d’une préposition légère comme *n* ‘de, à’, *s* ‘avec, à’, *Ɂ* ‘dans’ et *d* de coordination. Les exemples en (9) illustrent ces différentes situations :

(9)

- a. aɁrum /n ufrux/ → [uufrux]
pain-EL de garçon-EC
‘le pain du garçon’

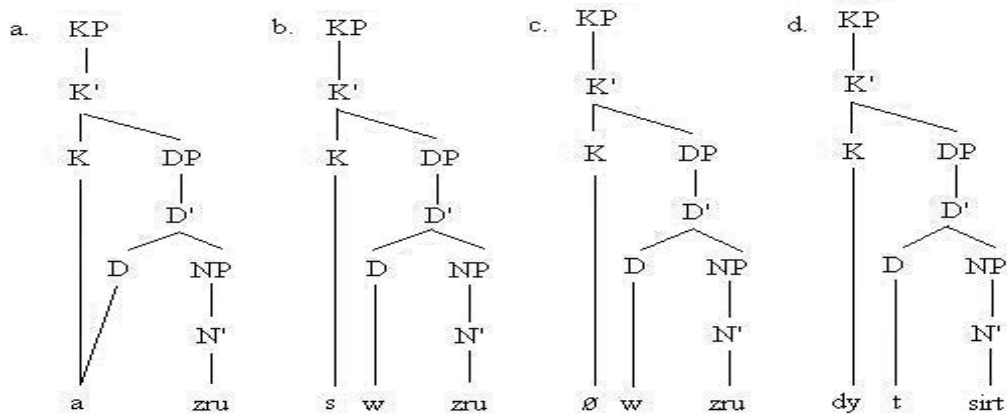
- b. iɣfa tijmi s uɣrum
 mange:3MS sauce-EL avec pain-EC
 ‘Il a mangé la sauce avec du pain’
- c. tlla tammnt ⵏ uɣrum
 être:3FS miel-EL dans pain-EC
 ‘Il y’a du miel dans le pain’
- d. tammnt d uɣrum
 miel-EL et pain-EC
 ‘Du pain et du miel’
- e. sin ifrxan / snat tfrxin
 deux garçon-EC, MS, PL deux fille-EC, FM, PL
 ‘Deux garçons’ ‘deux filles’

El Moujahid (1997 :114) dresse une liste exhaustive des contextes d’usage des formes libres et construites du nom.

4.2 Morphème porte-manteau

Le problème du marquage morphologique de l’état en berbère est étroitement lié à celui de la définitude en ce que les alternances décrites plus haut concernent la voyelle initiale du nom, analysée dans plusieurs travaux de tradition générative comme un déterminant dans une constituance désormais classique, DP. Des auteurs comme Ouhalla (1988) et Guerssel (1990b) lui attribuent même un rôle dans la réalisation du cas, faisant néanmoins une différence de structure entre les formes à l’EL et celles l’EC. A l’EL, la voyelle *a-* est présentée comme une sorte de morphème ‘porte-manteau’, une fusion de deux têtes fonctionnelles D (déterminant) et K (cas). A l’EC, la tête fonctionnelle D domine *w-* (forme que prend le segment initial à l’EC en berbère tamazight), tandis que K est une préposition légère, ou un morphème vide, lorsque le nom est en position sujet postverbal. Les formes en (10) empruntées à Guerssel (1990b : 117, 194) illustrent ces différentes structures. En (10a), la voyelle initiale est dominée par D et K. En (10b), *w-* est D et *s* marque le cas. En (10c), D domine *w-* et K domine un morphème vide. (10d) présente une forme où le marqueur féminin *t-* est sous D et la préposition *dy* sous K. Pour une présentation-critique de ces différentes structures, le lecteur se référera au travail d’El Moujahid (1997: 149-162) et à celui de Bendjaballah et Haiden (2005). Une analyse alternative est présentée dans Ennaji (2001).

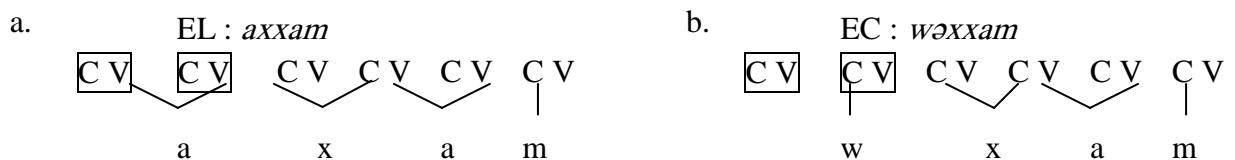
(10)



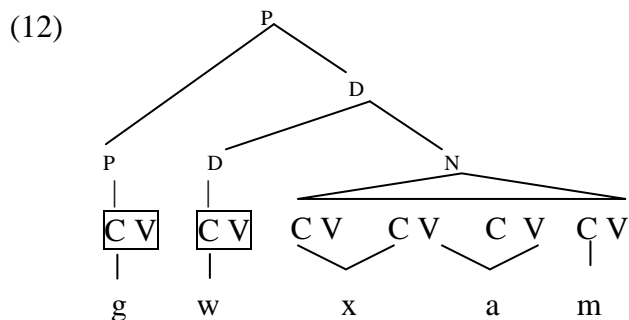
Ces interprétations sont basées principalement sur les constructions prépositionnelles. Les prépositions légères de type *s*, *dy*, *n*, etc. y jouent un rôle essentiel en assurant la réalisation morphologique du cas à l'EC. Leur absence, notamment dans les NP en position de sujet postverbal, conduit à postuler l'existence d'un morphème vide comme figuré en (10c).

Examinant le même type de constructions prépositionnelles, Bendjaballah et Haiden (2005) allient analyses morphosyntaxique et gabaritique. Ils développent l'idée d'une déficience prosodique de l'EC, caractérisée par la vacuité de la position initiale du gabarit du nom à l'EC. A l'opposé, dans l'EL, cette position est identifiée par la voyelle initiale. (11) illustre ces deux cas de figure :

(11) *axxam* vs *wəxxam* 'maison'



Dans les constructions prépositionnelles, les prépositions légères remplissent le CV initial à l'EC. L'exemple est donné en (12) avec la forme *gg^wəxxam* 'dans la maison' (pour les détails de l'analyse, se référer au texte original).



Deux choses doivent être précisées. Premièrement, la voyelle *a* associée à deux positions V renvoie à l'hypothèse de la longueur phonologique des voyelles périphériques en berbère kabyle (voir aussi Bendjaballah 1999, 2005). Cette hypothèse, motivée indépendamment du problème de la réalisation du cas, permet à la voyelle initiale du nom d'identifier les deux premières syllabes du gabarit à l'EL (voir 11a). Deuxièmement, la préposition *g* 'dans' s'assimile avec le segment initial du nom à l'EC. Il en résulte une gémination de la consonne initiale.

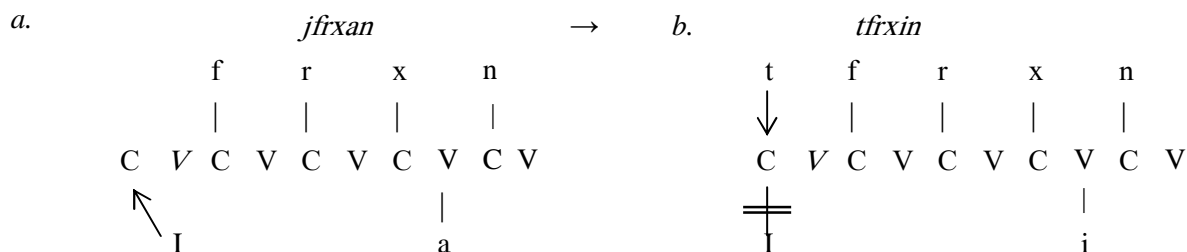
Les propositions de Bendjaballah et Haiden rejoignent celles de Guerssel sur l'idée que le segment initial du nom (*a-* à l'EL, *w-* à l'EC) est un déterminant. El Moujahid (1997 : 163) conteste cette interprétation, arguant que "en théorie, il est difficilement soutenable de conférer à une même catégorie plusieurs fonctions". Dans le présent cas, le segment initial – marqueur nominal et porteur de genre – ne peut en plus être déterminant. A cet argument s'ajoute le problème d'une classe non négligeable de noms dont la voyelle initiale reste inchangée à l'EL et à l'EC : par exemple, 'cheval' *ajjis* (EL) / *wajjis* (EC), 'veuf' *adgal* (EL) / *wadgal* (EC), 'terre' *akal* (EL) / *wakal* (EC), 'chien' *ajdi* / *wajdi* (voir note 2). Si dans ce type de formes, la voyelle initiale fonctionne comme déterminant et marqueur de cas à l'EL, elle devrait faire de même à l'EC où elle est également présente. Ce qui pose inévitablement le problème du statut exact de *w-*, analysé précédemment comme déterminant. Dans le même esprit, on aimerait comprendre pourquoi *a-* et *w-* se comportent différemment alors qu'ils sont supposés fonctionner tous deux comme déterminants (l'un à l'EL, l'autre à l'EC). Pourquoi à l'EC, *w-* (\rightarrow [u])⁴ ne se maintient pas dans la forme féminine ? Pourquoi a-t-on *tafruxt* à l'EL, mais *tfruxt* à l'EC, et non pas **tufruxt* (\leftarrow /*twfruxt*/ ?

L'objectif de cette discussion est d'introduire l'idée que certains aspects du phénomène traité ici sont mieux appréhendés si on les examine d'un point de vue gabaritique. En particulier, les alternances qu'affichent les marqueurs de l'état, du genre et du nombre

⁴ *w* de /*wfruxt*/ se réalise en [u] parce que suivi d'une consonne. En berbère tachelhit, tout glide (*w*, *j*) initial se réalise en voyelle (*u*, *i*) lorsque suivi d'une consonne, et reste inchangé lorsque suivi d'une voyelle (ex. *ifta* 'il est parti' / *jufa* 'il a trouvé'. Les contextes inverses produisent la même distribution en fin de mot : *w* se réalise en [u] et *j* en [i] lorsque précédés d'une consonne (ex. *kmi* 'fume !') ; ils restent inchangés lorsque précédés d'une voyelle (ex. *akmmaj* 'fumeur'). Internes au mot, ils changent en voyelles quand entourés de consonnes.

voyelles hautes). Au féminin, en revanche, *I* est dissocié de sa position face à la nécessaire réalisation du morphème du genre *t-*, produisant la forme *tfrxin*. (15) résume ces opérations.

(15)



La plupart des noms pluriels ont perdu l'élément *w*, hormis quelques cas comme 'veufs' *adgaln* (EL) / *wadgaln* (EC), 'cornes' *askiwn* (EL) / *waskiwn* (EC), 'langues' *alsiwn* (EL) / *walsiwn* (EC), 'tonnerre' *aggagn* (EL) / *waggagn* (EC), lesquels commencent d'ailleurs tous par la voyelle *a* à l'EL. Dell et Jebbour (1991) analysent cette voyelle comme une voyelle radicale qui se maintient à l'EC et à l'EL (voir aussi note 3).

La compétition entre deux éléments pour occuper la même position dans le gabarit n'est pas limitée aux cas traités ci-dessus. Elle semble également être à l'origine du comportement du morphème du genre dans les formes plurielles. En effet, si au singulier le genre féminin est marqué par un *t* préfixé et suffixé au radical, au pluriel seule la partie préfixée du morphème reste, l'autre partie étant remplacée par le suffixe du pluriel *-n*, alors même que le pluriel est déjà marqué par le préfixe *i-* : ex. 'fille' *tafruxt* (SG) / *tifrixin* (PL), 'femme' *tamkart* (SG) / *timkarin* (PL), 'jambette' *tad^ʕart* (SG) / *tid^ʕarin* (PL).

4.4 Le verbe

4.4.1 La gémination à l'inaccompli

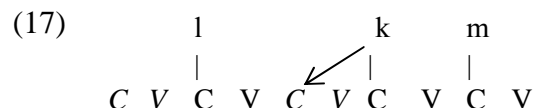
L'inaccompli, appelé aussi intensif en référence à l'idée d'intensité dans l'action, est un des quatre thèmes du verbe en berbère. Trois mécanismes forment ce thème : la gémination d'une consonne radicale, la préfixation de *tt-*, et l'insertion d'une voyelle (généralement *a*) entre les deux dernières consonnes radicales. Les exemples en (16) illustrent ces mécanismes :

(16)		<i>Aoriste</i>	<i>Inaccompli</i>
a.	‘arriver’	lkm	lkkm
	‘labourer’	krz	kkrz
	‘se pencher’	knu	knnu
	‘être fatigué’	rmi	rmmi
b.	‘attraper’	amz ^ʕ	ttamz ^ʕ
	‘être ramassé’	mun	ttmuna
	‘s’asseoir’	gawr	ttgawar
	‘changer’	badl	ttbadal
c.	‘parler’	sawl	sawal
	‘faire’	skr	skar
	‘passer la nuit’	ns	nssa
	‘vêtir’	ls	lssa

L’infixe vocalique peut accompagner la gémiation (ex. *gn* → *ggan*) ou la préfixation de *tt-* (ex. *gawr* → *ttgawar*), alors que la gémiation et la préfixation n’opèrent jamais ensemble dans un même verbe. Nous nous intéresserons ici particulièrement au mécanisme de gémiation (pour une analyse détaillée du thème de l’inaccompli, voir entre autres Dell et Elmedlaoui 2002 ; Bensoukas 2001 ; Lahrouchi 2008). Dans un premier temps, nous examinerons l’activité gabaritique qui sous-tend la réalisation de la gémiation. Ensuite, nous aborderons l’inaccompli des formes dérivées causatives. Nous mettrons en parallèle les formes utilisant la gémiation et leurs correspondantes causatives ayant recours à l’infixe vocalique.

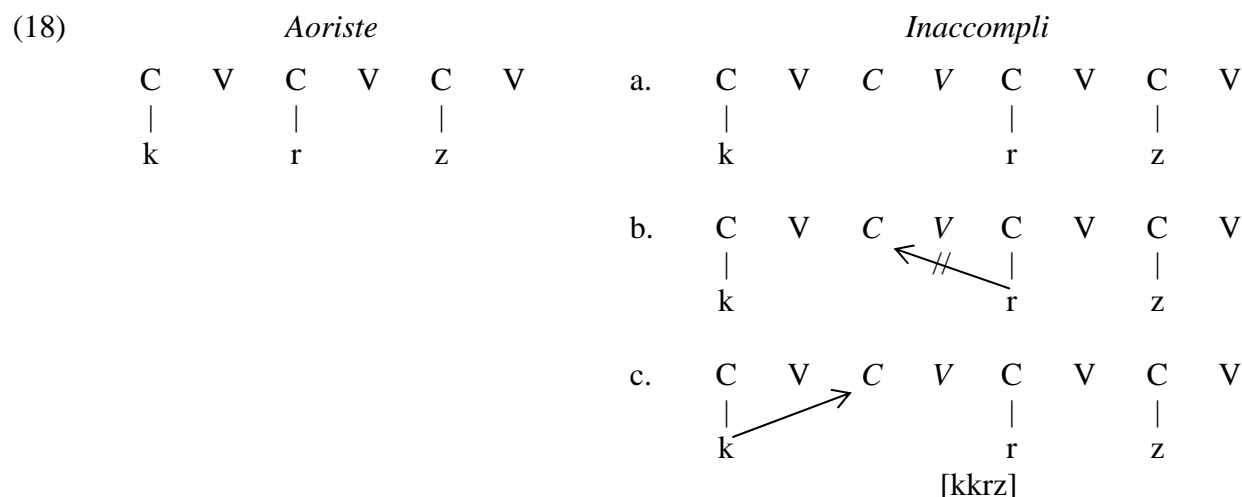
La gémiation au thème de l’inaccompli concerne les verbes de base qui contiennent au plus trois segments ; les deux premiers étant obligatoirement des consonnes. Dans toutes les variétés du berbère, la consonne gémignée est médiane, sauf en tachelhit où tantôt c’est la consonne médiane qui gémine, tantôt l’initiale (comparer en (16a) *lkkm* à *kkrz*). Dell et Elmedlaoui (1988, 2002) attribuent cette variation à la nature des segments qui composent le verbe et à leur rôle dans la syllabation, arguant que la consonne gémignée est dans tous les cas celle qui apparaît en position d’attaque de syllabe (voir aussi Jebbour 1996, 1999 et Bensoukas 2001). Leur analyse est basée sur l’hypothèse que tout segment, vocalique ou consonantique, y compris une occlusive sourde, peut occuper le noyau syllabique (Dell et Elmedlaoui 1985, 2002).

D'un point de vue gabaritique, la gémination à l'inaccompli s'obtient comme le résultat de l'accommodation du matériel radical à un gabarit fixe, le même qu'en (4). L'output obtenu affiche une géminee médiane, similaire en cela à la forme II de l'arabe classique. La forme *lkkm* en (17) illustre l'opération :



Dans un premier temps, les segments sont associés au complément (i.e. les syllabes encadrées en (4)). Ensuite, la consonne médiane gémine par propagation dans la syllabe dérivationnelle interne. La non-identification de la syllabe préfixale procède de l'impossibilité d'activer simultanément deux syllabes de même statut dans une forme. Leur identification engendrerait, en effet, une forme agrammaticale, dotée de deux têtes morphologiques.

Quant aux verbes qui gémivent la consonne initiale, ils utilisent le même gabarit que les autres verbes, sauf qu'ils observent, en plus, une contrainte de sonorité qui empêche leur consonne médiane de gémiver parce qu'étant la plus sonore de la racine. La consonne initiale gémive à sa place. Pour un verbe comme *krz* 'labourer', on obtient donc *kkrz* et non pas **krrz* (pour un argumentaire détaillé sur cette question, voir Lahrouchi 2008: 34-39). La situation est schématisée en (18). L'économie est faite de la syllabe affixale qui reste vide, comme expliqué en (17).



Les segments sont d'abord associés aux trois syllabes qui constituent le complément comme figuré en (18a). En (18b), la sonante médiane résiste à la gémination parce qu'elle est l'élément le plus sonore de la racine. La forme correcte gémivant la consonne initiale apparaît en (18c).

4.4.2 L'inaccompli des formes causatives

Les formes causatives sont construites par la préfixation d'un affixe mono-consonantique *s-* aux verbes de base. En fonction des propriétés de la base, cet affixe est réalisé simple ou géminé (des exemples suivent en (19)). Plusieurs linguistes tels Boukous (1987), Lasri (1991), Jebbour (1996, 1999) et Dell et Elmedlaoui (2002) avancent des arguments syllabiques et prosodiques pour expliquer la variation de la taille de cet affixe. Lahrouchi (2003) soutient, à la suite des propositions de Guerssel (1992a) et de Lowenstamm (1999), qu'un site gabaritique initial est responsable de cette variation. L'usage de ce site, qui coïncide ici avec le CV_{Aff} du gabarit en (4), procède d'un calcul mot par mot, permettant de distinguer les verbes ayant un morphème simple de ceux faisant appel à un morphème géminé (voir Lahrouchi 2003 pour les détails de cette analyse).

A l'inaccompli, les formes causatives ont toutes recours à l'infexion vocalique là où les verbes de base utilisent la gémination ou l'affixation. En (19) apparaissent les formes causatives des verbes cités en (16) – du moins ceux qui ont une forme causative.⁶

(19)

	<i>Verbe</i>		<i>Causatif</i>		
	<i>Aoriste</i>	<i>Inaccompli</i>	<i>Aoriste</i>	<i>Inaccompli</i>	
a.	lkm	lkkm	sslkm	sslkam	*slkkm
	knu	knnu	ssknu	ssknaw	*ssknnu
	rmi	rmmi	ssrmi	ssrmaj	*ssrmmi
b.	mun	tmmuna	smun	smuna	*tmmuna
	lahg	tthahag	slahg	slahag	*tthahag
	badl	ttbadal	sbadl	sbadal	*ttbadal
c.	ns	nssa	ssns	ssnsa	*ssnssa
	ls	lssa	ssls	sslsa	*sslssa

Les formes agrammaticales apparaissent dans la dernière colonne. Elles sont de deux types : celles dont la réalisation des morphèmes causatif et inaccompli produit des structures dotées de deux têtes morphologiques, et celles où ces morphèmes se disputent la même

⁶ Le morphème du causatif s'associe aux verbes intransitifs, monovalents, les rendant transitifs: ex. *mun* 'être ramassé' / *smun* 'ramasser', *nu* 'être cuit' / *ssnu* 'cuire'.

Nous posons en outre que le segment final de *ns*, comme celui de *knu* (19a), est un glide qui surface en [u] (voir note 4 sur le comportement des glides en berbère).

4.4.3 Les inchoatifs

Les verbes inchoatifs expriment un changement d'état. Formellement, ils commencent par une consonne géminée qui dégémine lorsqu'elle précédée d'un morphème inaccompli, causatif, réciproque ou passif. (22) présente quelques exemples, accompagnés de leurs formes causatives :

(22)	<i>Inchoatif</i>	<i>Causatif</i>
	's'asseoir'	ggawr sgawr
	'être ami'	ddukkl sdukkl
	'être dégoûté'	mmuktu smuktu
	'être pourri'	llugmu slugmu
	'se lever'	mmatti smatti

Pour Iazzi (1991), ces verbes tiennent leur géminée initiale d'une position métrique facultative, activée lorsque les opérations morphologiques de préfixation sont nulles. Dans une approche qui englobe les formations causatives, passives et réciproques, Guerssel (1992a) soutient la présence d'un morphème verbal vide devant des racines acatégorielles qu'il marque comme des verbes, permettant au passage à leur consonne initiale de géminer. Dans ce cadre, les inchoatifs en (22) dérivent des racines *muktu*, *gawr*, *dukkl*, *lugmu*. Mises en présence du gabarit en (4), leur consonne initiale gémine en utilisant l'attaque libre du CV_{Aff} – tête morphologique remplissant ici le même rôle que le morphème vide proposé par Guerssel. L'ajout du morphème causatif bloque la gémination initiale. (23) illustre ces deux situations :

(23)	<i>ggawr</i>	<i>sgawr</i>																																																																																																		
a.	<table border="0"> <tr> <td></td><td>g</td><td></td><td>w</td><td></td><td>r</td><td></td><td></td><td></td> </tr> <tr> <td></td><td> </td><td></td><td> </td><td></td><td> </td><td></td><td></td><td></td> </tr> <tr> <td>C</td><td>V</td><td>C</td><td>V</td><td>C</td><td>V</td><td>C</td><td>V</td><td>C</td><td>V</td> </tr> <tr> <td></td><td></td><td></td><td> </td><td></td><td></td><td></td><td></td><td></td><td></td> </tr> <tr> <td></td><td></td><td></td><td>a</td><td></td><td></td><td></td><td></td><td></td><td></td> </tr> </table>		g		w		r													C	V	C	V	C	V	C	V	C	V														a							<table border="0"> <tr> <td></td><td>s</td><td></td><td>g</td><td></td><td>w</td><td></td><td>r</td><td></td><td></td> </tr> <tr> <td></td><td> </td><td></td><td> </td><td></td><td> </td><td></td><td> </td><td></td><td></td> </tr> <tr> <td>C</td><td>V</td><td>C</td><td>V</td><td>C</td><td>V</td><td>C</td><td>V</td><td>C</td><td>V</td> </tr> <tr> <td></td><td></td><td></td><td> </td><td></td><td></td><td></td><td></td><td></td><td></td> </tr> <tr> <td></td><td></td><td></td><td>a</td><td></td><td></td><td></td><td></td><td></td><td></td> </tr> </table>		s		g		w		r													C	V	C	V	C	V	C	V	C	V														a						
	g		w		r																																																																																															
C	V	C	V	C	V	C	V	C	V																																																																																											
			a																																																																																																	
	s		g		w		r																																																																																													
C	V	C	V	C	V	C	V	C	V																																																																																											
			a																																																																																																	

En (23a), la consonne initiale se propage dans l'attaque libre du site initial (CV_{Aff}), produisant la forme verbale *ggawr*. La préfixation de *s-* en (23b) empêche que cette gémination ne se produise. Dans les deux cas, seul le CV initial est activé, le CV médian restant vide pour les raisons évoquées précédemment (voir (20a)).

V. Conclusion

Les restrictions distributionnelles qui caractérisent certains morphèmes nominaux et verbaux en berbère tachelhit apparaissent comme régies par des contraintes purement gabaritiques. Elles sont de deux types : des contraintes qui empêchent la réalisation de deux morphèmes dans une même position gabaritique, et d'autres qui évitent que ne soient activées deux têtes morphologiques dans une même forme. Les marqueurs de l'EC, du genre et du nombre obéissent aux contraintes du premier type : la réalisation du morphème du genre empêche celle de l'EC et celle du nombre. De la même façon, la préfixation du morphème causatif exclut d'une part l'usage de *tt-* à inaccompli, et implique d'autre part la dégémination de la consonne initiale des verbes inchoatifs. Les formations causatives obéissent aux contraintes du second type : ayant déjà utilisé le morphème *s-* pour marquer le causatif, elles ne peuvent en plus géminer la consonne médiane à l'inaccompli. Le gabarit utilisé pour cerner ces contraintes est un gabarit construit, au sens de Guerssel et Lowenstamm (1990) et Lowenstamm (2003), incluant des sites morphologiques prédéfinis.

RÉFÉRENCES BIBLIOGRAPHIQUES

- ACHAB, Karim. 2000. Alternation of State in Berber. In *Research in Afroasiatic Grammar II*, Jacqueline Lecarme (ed.), pp. 1-20. Amsterdam: John Benjamins.
- BADER, Yousef et Michael KENSTOWICZ. 1987. Syllables and Case in Kabyle Berber. *Lingua* 73. pp. 279-299.
- BARILLOT, Xavier. 2002. Morphophonologie gabaritique et information consonantique latente en somali et dans les langues est-couchitiques. Université Paris 7 : thèse de doctorat.
- BARILLOT, Xavier et Sabrina BENDJABALLAH. 2005. Contraintes gabaritiques en somali. *Faits de langues* 26. pp. 23-40.
- BASSET, André. 1929. *La langue berbère. Morphologie. Le verbe : étude de thèmes*. [ed. 2004]. Paris : L'Harmattan.
- BENDJABALLAH, Sabrina. 1999. Trois figures de la structure interne des gabarits : activité morphologique du niveau squelettal des représentations phonologiques en berbère, somali et bedja. Université Paris 7 : thèse de doctorat.
- BENDJABALLAH, Sabrina. 2001. The Negative Preterit in Kabyle Berber. *Folia Linguistica* XXXIV/3-4. pp. 185-220.
- BENDJABALLAH, Sabrina. 2005. Longueur phonologique des voyelles en kabyle. *Etudes et documents berbères* 22. pp. 47-69.

- BENDJABALLAH, Sabrina et Martin HAIDEN. 2005. The Grammar of Prepositions in Berber (Taqbaylit). Ms. CNRS et Université Lille 3.
- BENSOUKAS, Karim. 2001. Stem Forms in the Nontemplatic Morphology of Berber. Université Mohamed 5, rabat: thèse de doctorat d'Etat.
- BOUKOUS, Ahmed. 1987. Phonotactique et domaines prosodiques en berbère. Université Paris 8 : thèse de doctorat d'Etat.
- BRUGNATELLI, Vermondo. 1997. L'état d'annexion en diachronie. In A. Bausi, M. Tosco (éd.), *Afroasiatica Neapolitana. Incontro di Linguistica Afroasiatica (Camito-Semitica)*. Université de Naples – L'orientale. pp. 139-150.
- BRUGNATELLI, Vermondo. 1998. La morphologie des noms berbères en *w-*. Considérations diachroniques. In Mohamed Elmedlaoui, Saâd Gafaiti et Fouad Saa (éd), *Actes du Premier Congrès Chamito Sémitique de Fès (12-13 mars 1997)*. Saïs-Fès : publications de la faculté des lettres et des sciences humaines. pp. 51-67.
- DELL, François et Mohamed ELMEDLAOUI. 1985. Syllabic Consonants and Syllabification in Imdlawn Tashlhiyt Berber. *Journal of African Languages and Linguistics* 7. pp. 105-130.
- DELL, François et Mohamed ELMEDLAOUI. 1988. Syllabic Consonants in Berber: Some New Evidence. *Journal of African Languages and Linguistics* 10. pp. 1-17.
- DELL, François et Mohamed ELMEDLAOUI. 2002. *Syllables in Tashlhiyt Berber and in Moroccan Arabic*. Kluwer Academic Publishers, Netherlands.
- DELL, François et Abdelkrim JEBBOUR. 1991. Phonotactique des noms à voyelle initiale en berbère (chleuh de Tiznit, Maroc). *Linguistic Analysis* 21. pp. 119-147.
- EL MOUJAHID, El Houssain. 1997. *Grammaire générative du berbère, morphologie et syntaxe du nom en tachelhit*. Rabat : publications de la faculté des lettres et des sciences humaines.
- ENNAJI, Moha. 2001. The Construct State in Berber. *Studies in the Linguistic Sciences* 31/2. pp. 55-72.
- GUERSSEL, Mohand. 1992a. The Phonology of Berber Derivational Morphology by Affixation. *Linguistic Analysis* 22. pp. 3-60.
- GUERSSEL, Mohand. 1992b. On the Case System of Berber. *Canadian Journal of Linguistics* 37/2. pp. 175-195.
- GUERSSEL, Mohand et Jean LOWENSTAMM. Classical Arabic Apophony. Ms UQAM et Université Paris 7.
- IAZZI, Elmehdi. 1991. Morphologie du verbe en tamazight (parler des Aït Attab Haut-Atlas Central) : approche prosodique. Université Mohamed 5, Rabat : thèse de DES.

- IDRISSI, Ali. 2000. On Berber Plurals. In Jacqueline Lecarme, Jean Lowenstamm et Uri Shlonsky (éd), *Research in Afroasiatic Grammar*. Amsterdam: John Benjamins. pp. 101-124.
- JEBBOUR, Abdelkrim. 1996. Morphologie et contraintes prosodiques en berbère (tachelhit de Tiznit) : analyse linguistique et traitement automatique. Université Mohamed 5, Rabat : thèse de doctorat d'Etat.
- JEBBOUR, Abdelkrim. 1999. Syllable Weight and Syllable Nuclei in Tashlhiyt Berber of Tiznit. *Cahiers de Grammaire* 24. pp. 95-116.
- KAYE, Jonathan, LOWENSTAMM, Jean et Jean-Roger VERGNAUD. 1985. The Internal Structure of Phonological Elements: a Theory of Charm and Government. *Phonology Yearbook* 2. pp. 305-328.
- KAYE, Jonathan, LOWENSTAMM, Jean et Jean-Roger VERGNAUD. 1990. Constituent Structure and Government in Phonology. *Phonology* 7/2. pp. 193-231.
- LAHROUCHI, Mohamed. 2003. Manifestations gabaritiques dans la morphologie verbale du berbère (parler chleuh d'Agadir). *Recherches Linguistiques de Vincennes* 32. pp. 61-82.
- LAHROUCHI, Mohamed. 2008. A Templatic Approach to Gemination in the Imperfective Stem of Tashlhiyt Berber. *Studies in African Linguistics* 37/1. pp. 21-60.
- LAHROUCHI, Mohamed et Philippe SEGERAL. 2009. Morphologie gabaritique et apophonie dans un langage secret féminin (taqjmit) en berbère tachelhit. *Revue Canadienne de Linguistique* 54/2. pp. 291-316.
- LASRI, Ahmed. 1991. Aspects de la phonologie non-linéaire du parler berbère (chleuh de Tidli). Université de Paris 3 : thèse de doctorat.
- LOWENSTAMM, Jean. 1996. CV as the Only Syllable Type. In Jacques Durand et Bernard Laks (éd), *Current Trends in Phonology: Models and Methods*, volume 2. Salford: European Studies Research Institute, University of Salford. pp. 419-441.
- LOWENSTAMM, Jean. 1999. The Beginning of the Word. In John Rennison et Klaus Kühnhammer (éd), *Phonologica*. The Hague: Holland Academic Graphics. pp. 153-167.
- LOWENSTAMM, Jean. 2003. A propos des gabarits. *Recherches Linguistiques de Vincennes* 22. pp. 7-30.
- MCCARTHY, John. 1979. Formal Problems in Semitic Phonology and Morphology. Massachusetts, MIT: PhD. dissertation.
- MCCARTHY, John. 1981. A Prosodic Theory of Nonconcatenative Morphology. *Linguistic Inquiry* 12. pp. 373-418.

- OUHALLA, Jamal. 1988. *The Syntax of Head Movement: a Study of Berber*. University College, London: PhD. dissertation.
- RUCART, Pierre. 2006a, Templates from Syntax to Morphology: affix ordering in Qafar. In Antonis Botinis (ed.), *ExLing-2006*. Greece: University of Athens., pp. 213-216.
- RUCART, Pierre. 2006b. Morphologie gabaritique et interface phonosyntaxique, aspects de la morphologie verbale de l'afar. Université Paris 7 : thèse de doctorat.
- SCHEER, Tobias. 2004. *A Lateral Theory of Phonology. Vol. 1: What is CVCV, and why should it be?* Studies in Generative Grammar. Berlin: Mouton de Gruyter.
- VYICHL, Werner.1957. L'article défini du berbère. *Mémorial André Basset*, Paris. pp. 139-146.