



**HAL**  
open science

## Où sont les gigots d'antan?

Michael Houseman

► **To cite this version:**

Michael Houseman. Où sont les gigots d'antan? : A propos des pratiques de partage chez les Beti du Cameroun. André Itéanu. La cohérence des sociétés, Editions de la Maison des sciences de l'homme, pp.247-270, 2010. halshs-00540566

**HAL Id: halshs-00540566**

**<https://shs.hal.science/halshs-00540566>**

Submitted on 27 Nov 2010

**HAL** is a multi-disciplinary open access archive for the deposit and dissemination of scientific research documents, whether they are published or not. The documents may come from teaching and research institutions in France or abroad, or from public or private research centers.

L'archive ouverte pluridisciplinaire **HAL**, est destinée au dépôt et à la diffusion de documents scientifiques de niveau recherche, publiés ou non, émanant des établissements d'enseignement et de recherche français ou étrangers, des laboratoires publics ou privés.

# OÙ SONT LES GIGOTS D'ANTAN ? À PROPOS DES PRATIQUES DE PARTAGE CHEZ LES BETI DU CAMEROUN

Michael Houseman (Ecole pratique des Hautes Etudes, Paris)

(in A. Itéanu (ed.) *La cohérence des sociétés. Mélanges en hommage à Daniel de Coppet*. Paris, MSH, 2010)

À l'instar de bon nombre de sociétés africaines, l'organisation sociale des Beti, population forestière du Sud Cameroun, est adossée au schéma du foyer polygyne<sup>1</sup>. La composition des groupes domestiques, l'ordonnement des unités lignagères et l'agencement des ensembles claniques s'appuient sur l'articulation problématique – parfois contradictoire – entre références maternelles (« même ventre », *abum da*) et paternelles (« même père », *esia mbog*). En même temps, la taille, le degré de localisation et la profondeur généalogique des clans et des lignages sont très variables. Ainsi, malgré des récurrences évidentes, il est difficile d'avancer des généralisations, par exemple sur le fonctionnement du système segmentaire ou sur l'extension des interdits matrimoniaux. Comprendre l'articulation « même ventre » / « même père », tant sur le plan de la consanguinité que sur celui de l'alliance, tout en tenant compte de cette variabilité, a été l'objet de mon travail doctoral (1982). J'ai été ainsi amené à envisager la structure sociale beti, non comme une morphologie statique et clairement définissable, mais comme un processus stochastique doté de certaines propriétés formelles et dont le déploiement dépend dans une large mesure du contexte.

J'ai cherché à restituer au cours de mon travail de thèse la cohérence de l'organisation sociale de cette société au moyen d'une modélisation complexe intégrant une part d'indétermination comme propriété constitutive des invariants qu'elle prétend décrire (cf. Houseman 1985, 1988). Cette entreprise a incité un des membres du jury à qualifier ma thèse d'« ethnologie-fiction ». Elle m'a aussi valu un rappel à l'ordre amusé de Daniel de Copet alors que je faisais part de mon enthousiasme pour « la complexité » lors du tour de table marquant la séance inaugurale du séminaire dont il assurait la codirection : lors de ces réunions, m'a-t-il expliqué, c'était avant tout la simplicité qui importait. Voilà, en un mot, le défi d'intelligibilité auquel se confronte l'anthropologie : comment rendre accessible des matériaux dont l'intérêt réside précisément dans leur capacité à déjouer nos catégories d'entendement usuelles ? Comment être simple sans être simpliste ?

Ce dilemme s'impose avec une force particulière lorsqu'il s'agit de rendre compte de changements importants tels que ceux intervenus dans les pratiques de partage entre 1978-9, période de mon terrain de thèse, et une mission ultérieure en 1996. D'un côté, le postulat d'une influence extérieure, « la modernité », offre un cadre d'interprétation clefs en main qui devrait nous inciter à la prudence tant il nous est familier : en appréhendant le changement des modes de sociabilité chez les autres comme l'expression d'une modernisation, ne serions-nous pas, en effet, dans une position similaire à celle des anthropologues du XIX<sup>e</sup> siècle pour qui les tribus lointaines représentaient les étapes successives d'une progression vers la société occidentale de leur temps, nous confortant dans l'idée implicite de la prééminence de nos sociétés ? Mais d'un autre côté, vouloir expliciter les ressorts endogènes du changement place l'analyste dans une position paradoxale : un tel effort ne peut qu'interroger le bien-fondé de la description précédente sur laquelle doit s'appuyer sa démonstration.

---

<sup>1</sup> Je tiens à remercier les personnes qui ont bien voulu lire et commenter une première version de ce texte : Lluís Mallart, Marika Moisseeff, Nicolas Monteillet et les membres de l'atelier « Manuscrits en cours » du Centre d'Etudes des Mondes Africains – CEMAf (UMR 8171 CNRS/PARIS 1/EPHE/Université de Provence).

En souvenir de Daniel, à qui je dois beaucoup plus qu'un avertissement sous forme de boutade, je vais tenter de me frayer un chemin entre ces alternatives en me fondant sur les explications du changement que m'ont offertes les Beti eux-mêmes. Ma « solution » consistera à voir dans l'ordre social tel que je l'ai observé en 1978-9, non pas une forme d'organisation canonique, actuellement révolue, mais comme correspondant à une position charnière sur un continuum défini par deux configurations opposées auxquelles correspondent des pratiques de partage de types très différents.

## UNE NOUVELLE DONNE

La « société » beti dont il sera question ici renvoie à l'aire matrimoniale (taux d'endogamie de 70-80 %) que forment les collectivités claniques (Evuzok, Ngoe, Ewondo, Enoa, etc.) installées dans les arrondissements de Lolodorph et de Mvenge du département de Kribi. Chacun de ces patriclans (*ayom*), en principe exogame, est composé de patrilignages organisés en une hiérarchie segmentaire calquée sur le modèle du foyer polygame faisant intervenir deux types de discrimination : d'une part, les lignages, d'autre part, les « maisons » ou segments. Les membres d'un lignage (*mvog*) se disent « même père » en référence à un ancêtre apical commun (A dans la Figure 1) et sont répartis en des sous-lignages (également *mvog*) qui se distinguent en tant qu'unités « même père » différentes en référence à leurs ancêtres apicaux respectifs, lesquels sont typiquement figurés comme les fils de l'ancêtre apical du lignage de niveau supérieur (a, b, c, d, e et f dans la Figure 1). En même temps, les membres du lignage de niveau supérieur sont répartis en plusieurs « maisons » (*nda*) ou segments (*ayom*) rassemblant chacun les sous-lignages dont les ancêtres apicaux sont censés être issus d'un « même ventre » (*abum da*), soit parce qu'ils étaient frères utérins (a et b), soit parce que leurs mères étaient des « sœurs » originaires d'un même clan (c et d), soit parce que certaines de ces co-épouses ont été subordonnées à d'autres (e et f). Cette structure tripartite se retrouve à tous les niveaux de l'organisation sociale.

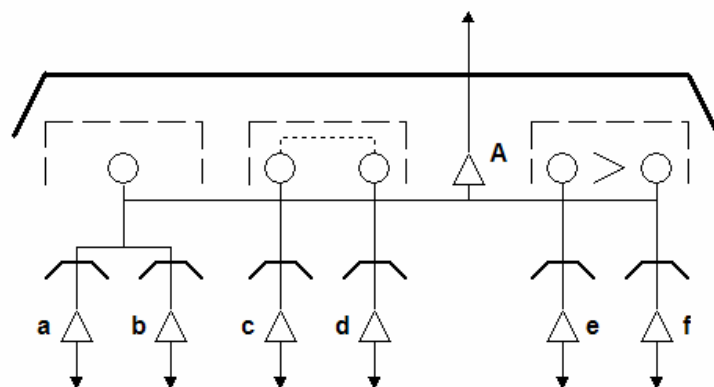


Figure 1

Le développement de ces groupes claniques et des relations d'alliance qui les relient est sous-tendu par deux types de distributions cérémonielles de nourriture : d'un côté, la circulation d'aliments entre non-agnats, notamment à l'occasion de funérailles, et de l'autre, le partage d'animaux sacrifiés lors des rassemblements solennels du patriclan ou des patrilignages. Les prestations funéraires permettent de mesurer à la fois l'intensité et les limites des connexions interclaniques d'affinité et de parenté utérine. En revanche, la répartition des bêtes immolées, dont il sera surtout question ici, renvoient aux rapports

d'exclusion et d'inclusion qui médiatisent l'ordonnement segmentaire au sein des unités agnatiques.

Le traitement réservé au bouc de mariage (dit *etsiga*, de *tsig* : « couper ») est de ce point de vue exemplaire. Cet animal offert par le futur gendre à la famille de sa promise est partagé par les hommes adultes du lignage originaire de la mariée que l'on peut qualifier d'unité « échangeiste ». Composés de (sous-) lignages minimaux, cette collectivité mène une politique matrimoniale indépendante ; ses membres sont unis à la mariée par un lien de parenté proche, dit « de naissance » (*abiali*, de *bie* : « naître »), et ne peuvent donc se marier avec les descendants de cette femme. Le sang et les abats du bouc fournissent les bases d'un bouillon qui est immédiatement consommé par l'ensemble de ce lignage, les aînés du sous-lignage de la mariée recevant les intestins. La chair crue de l'animal est quant à elle d'abord divisée en sections de viande (*ayom*) destinées aux différentes « maisons » (*nda*) ou segments (*ayom*) du lignage. Chacune de ces sections de viande, typiquement un gigot (*enam*) de l'animal, est cuisinée séparément ; une fois cuite, elle est divisée en autant de parts (*ngap*) qu'il y a de sous-lignages au sein de la « maison » segmentaire concernée. Lorsque les autres morceaux de viande – notamment la poitrine, le dos et le râble – ne rentrent pas dans la composition des sections collectives, ils sont attribués à des représentants d'ensembles agnatiques plus restreints, comme l'aîné (*ntol*) du sous-lignage de la mariée ou le fondateur (*mbonde*) de sa maison d'origine (« même ventre ») au sein de ce sous-lignage. La tête est toujours destinée à la mariée qui l'emporte dans son nouveau foyer ; désormais, ce sont ses enfants, les « enfants de sœur » du lignage, qui auront le droit de réclamer la tête des animaux tués chez leurs oncles maternels.

Les répartitions de ce genre interviennent à la fois pour délimiter les collectivités agnatiques mobilisées lors de certains événements importants et pour répartir leurs membres en une hiérarchie ordonnée de sous-unités dont l'agencement définit l'armature du système segmentaire. Les mêmes principes de discrimination – tête vs. corps, chair vs. viscères, cru vs. cuit, section (*ayom*) vs. part (*ngap*), etc. – composent des configurations à chaque fois spécifiques. Ils permettent de dessiner une cartographie systématique et en même temps réaliste des ensembles claniques et des interrelations lignagères. C'est pourquoi j'ai consacré une part importante de mon travail de terrain en 1978-1979 à l'étude de ces pratiques de partage : elles se sont imposées à moi à la fois comme un « modèle de » et comme un « modèle pour » (Geertz 1973) certains aspects essentiels du fonctionnement social de la population que j'étudiais.

C'est pourquoi j'ai été extrêmement étonné de constater, lors de mon retour au Cameroun fin 1996, que bon nombre des lignages du clan Evuzok, un des clans les plus importants de la région, ne répartissaient plus le bouc matrimonial de cette façon. Une nouvelle pratique avait vu le jour : l'animal entier était préalablement cuisiné en une seule fois, puis distribué en des portions strictement équivalentes à tous les hommes présents, indépendamment de leur appartenance lignagère. Ainsi, tout homme présent au moment du rassemblement, qu'il soit simplement de passage, membre ou non du clan ou du lignage concerné, avait droit à une fraction de cette nourriture.

Cette innovation s'est accompagnée de changements sur le plan linguistique. Toute référence aux « gigots » avait disparu. On ne parlait plus de « découper » (*tsig*) mais de « manger » (*di*) le bouc de la fille (*kabat ngon*). Corollairement, la viande était répartie non plus en *ayom* (sections) puis en *ngap* (parts), mais directement et uniquement en *ofoda* (« portions »). Si l'usage des termes de *ngap* et surtout d'*ayom* implique une division et une répartition au sein d'une totalité préexistante, le terme *ofoda*, que le dictionnaire Ewondo-Français de Tsala (1956) définit comme « petit morceau de viande qu'on donne à son ami en supplément de ration », évoque davantage un lien ponctuel et de circonstance. Enfin, les unités sociales convoquées lors des partages étaient moins familiales (lignage, maison), que

résidentielles : pays (*nnam*), village (*dzal*). La fraternité céda-t-elle la place à une solidarité plus élective comme le voisinage<sup>2</sup> ?

Tous les lignages n'ont pas adopté cette nouvelle façon de faire. Pourtant même ceux qui tenaient à « faire les choses comme avant » avaient fait des concessions allant dans ce sens. Certains continuaient à diviser le bouc d'abord en sections (*ayom*) puis en parts (*ngap*), mais donnaient également une portion de viande (*ofoda*) à un membre d'un autre lignage s'il était présent, « puisqu'il ne supporterait pas de voir les gens manger et lui non ». D'autres lignages prélevaient une part de l'animal (tel que les viscères et le dos) et la faisaient cuire dans une petite marmite séparée, avant que tout le monde arrive pour manger ; cette part était destinée à « celui qui remplace le père » de la mariée, c'est-à-dire à l'aîné du lignage qui le représente lors des négociations de mariage. Dans d'autres lignages encore, tout en divisant l'animal cuit en parts collectives (*ngap*) attribuées aux différents sous-lignages, on distribuait aussi des portions (*ofoda*) aux invités qui n'étaient pas membres du lignage ; or, m'a-t-on confié, des invités de ce genre ne manquaient jamais : « ce sont même eux qui mangent le plus – on n'entend que *ofoda, ofoda...* ».

Nous allons voir que cette évolution n'est pas le symptôme d'un dérèglement ou d'une dissolution du tissu social et que cette nouvelle façon de faire n'a rien non plus d'anarchique. Elle a été proposée vers 1987 par un ancien vivant dans le sud du pays Evuzok, puis mise en œuvre dans le village de Mvondo, au centre du pays, vers 1989, et au village de Melombo, au nord, en 1991. La grande majorité des Evuzok, de même que leurs voisins, y voient une réponse réfléchie et appropriée à leurs conditions de vie actuelles. Aussi, pour me convaincre de la légitimité de cette innovation, nombre de mes interlocuteurs n'ont pas hésité à évoquer, à titre d'analogie, d'autres genres de partage.

Pour certains, ce nouveau type de division est à rapprocher de la distribution des composants de la compensation matrimoniale destinés aux épouses du patrilignage de la mariée : caisses de poissons séchés, sacs de riz et de sel. Ces nourritures éminemment sécables sont réparties entre les différents sous-lignages pour être de nouveau réparties au sein de chaque sous-lignage de sorte que toutes les femmes (à l'exception de la mère de la mariée qui est privilégiée) reçoivent une part équivalente. Pour d'autres, cette nouvelle pratique de partage est semblable aux distributions de nourriture cuite ayant lieu lors des célébrations funéraires qui accompagnent et suivent l'enterrement. D'autres encore y voient une similarité avec une pratique appelée *sarka*, au cours de laquelle des petits morceaux de viande contenant des « médicaments » (*bian*) sont consommés par l'ensemble de ceux qui assistent à certains rites de guérison : le remède ingéré avec la nourriture est censé agir contre toute personne qui chercherait par sorcellerie à entraver la cure. Enfin, on m'a cité le cas des repas partagés au sein des associations d'épargne et d'entraide (*ndzange*) : le plat est divisé en autant de parts (*ngap*) qu'il y a de membres présents, ces parts faisant ensuite l'objet d'une seconde division en autant de portions (*ofoda*) qu'il y a de personnes présentes, qu'elles soient membres ou non de l'association.

Il est évident qu'aucun de ces autres modes de distribution ne correspond tout à fait au traitement réservé au bouc de mariage. Ainsi, si la division féminine de la compensation matrimoniale aboutit effectivement à une répartition égalitaire, c'est précisément en respectant les distinctions segmentaires. De même, bien que les plats de nourriture distribués lors des funérailles soient cuits et non-collectifs, ces prestations, destinées notamment aux « beaux-parents » (*nki*), c'est-à-dire aux membres des familles d'origine des épouses, des épouses du père et des épouses des fils du défunt, ne sont pas équivalentes. Quant au parallèle

---

<sup>2</sup> Les explications qui me furent données tendaient à aller dans ce sens : « La fille n'est pas l'enfant d'un homme, mais l'enfant de tout le monde ». Ou encore : « Regarde, tu m'as donné ta montre [ce qui était vrai] or, est-ce que je suis ton père ? ». Et enfin : « Si je pars en ville et que je trouve quelqu'un qui peut être un autre Evuzok mais qui n'est pas de ma famille, il va [quand même] me dire 'Voici ton lit, couche-toi' ».

fait avec le *sarka*, il est éminemment problématique puisque l'élément essentiel censé être ingéré par tous à cette occasion, et qui en fait la spécificité, est précisément absent lors des nouveaux types de partage : « C'est comme le *sarka*, m'a-t-on plusieurs fois précisé, mais *sans* le médicament ». De toutes ces analogies, celle faite avec les associations d'entraide paraît la plus adéquate, bien que la double répartition – d'abord en parts puis en portions – fasse généralement défaut. En même temps, chacun de ces rapprochements réussit à capter certains aspects de cette nouvelle pratique, et de ce point de vue, il est remarquable que les formes de socialité qu'ils mettent en exergue – la communauté co-affine que constitue un ensemble de « coépouses », le réseau des relations d'affinité mobilisées lors des funérailles, la collectivité d'individus engagés dans une même démarche thérapeutique, les associations d'entraide typiquement composées d'« enfants de mère » (*man na*), c'est-à-dire de personnes dont les mères sont originaires d'un même clan ou lignage – ne soient pas celles de la parenté agnatique. Faut-il donc voir dans le nouveau système de répartition une mise en cause de la patrilinéarité comme fondement des identités collectives ?

Afin d'éclairer le sens de ce changement dans la distribution cérémonielle de nourriture, considérons les quatre motifs régulièrement invoqués par mes interlocuteurs pour l'expliquer : la gourmandise, le mariage intra-clanique, la présence de parents cognatiques et d'affins au village, et la sorcellerie.

## LA GOURMANDISE (*NDJOG*)

On m'a souvent expliqué que le nombre de personnes habilitées à partager une même section ou part des animaux immolés était devenu si important que les convives avaient trop peu à se mettre sous la dent. Chacun était tenté d'accaparer ce morceau collectif pour sa propre petite famille, privant le reste du lignage de sa part légitime. À titre d'exemple, on m'a cité le cas de Nstama qui, ayant une fois reçu la part destinée à l'ensemble du *mvog* Mba, l'a simplement ramené chez lui et a tout mangé. C'était un cas flagrant de « gourmandise » : *ndjog*.

Le problème de la « gourmandise » dans les affaires de partage n'est pas un fait nouveau. Ainsi, en 1979 (chez les Ewondo de la route de Minkam), Essomba avait convoqué une assemblée d'anciens afin qu'on lui reconnaisse le droit de recevoir, au sein de son lignage, non plus la poitrine (*ongon*) des animaux immolés, la part la plus prestigieuse destinée en principe à l'aîné, mais le dos (*otam*), partie qui, comme sur le corps de l'animal, « suit » la poitrine, et qui, bien que plus importante en taille que celle-ci, est néanmoins de moindre valeur et bien moins prisée. À l'heure actuelle, disait-il, c'est Tchoungi (son FFBS) qui se voit attribuer le dos en tant que cadet ; mais si l'on tient compte des relations aîné/cadet entre leurs grands-pères respectifs, c'est lui, Essomba, qui devrait le recevoir (Figure 2). Pour justifier sa demande, surprenante à mes yeux, Essomba a rappelé que le père de Tchoungi était parti s'installer ailleurs, Tchoungi lui-même ayant été le seul à revenir habiter sur place : si Tchoungi veut prendre le dos, concluait-il, qu'il aille le prendre dans « son propre pays » (là où il est né). À la suite d'une discussion dénotant l'embarras des uns et des autres, l'assemblée a décidé que, puisque le pays avait déjà entériné la répartition selon laquelle Essomba recevait la poitrine, les choses en resteraient ainsi. D'après les anciens, la revendication d'Essomba relevait de « la gourmandise », car tout le monde sait que le dos contient plus de viande que la poitrine.

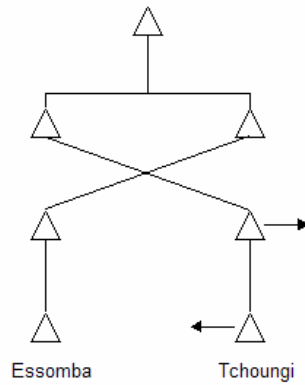


Figure 2

En dépit de cette explication consensuelle, les enjeux de cette dispute étaient à l'évidence plus complexes. Tandis que la poitrine, la part de l'aîné (*ntol*), de l'homme important (*mfaŋ mot*) ou valeureux (*ewolo mot*) qui parle pour le pays (*mot adzo nnam*), se rapporte à une prééminence avant tout politique, le dos n'est pas tant la part du cadet que de celui qui incarne la référence originare d'une collectivité : son fondateur (*mbonde*) ou enfanteur (*abie*). On comprend alors mieux l'argument d'Essomba : Tchoungi, en revendiquant le dos, se situe comme fondateur en référence à son grand-père et non à son père qui a quitté le pays ; or ce grand-père était en position d'aîné. Mais la logique trans-générationnelle du verdict est autre : en quittant le pays, le père de Tchoungi avait abandonné la position d'aîné (*ntol*) qu'occupait son propre père, au père d'Essomba qui l'a transmis à son fils Essomba ; le père de Tchoungi, né au pays, a transmis à son fils la fonction secondaire de fondateur (*abonde*).

Ces exemples suggèrent que la notion de *ndɔg* ne se résume pas à une simple envie immodérée de nourriture. Elle renvoie moins au désir de manger beaucoup qu'à la volonté d'accaparer ce qui, selon l'ordre établi, doit revenir à d'autres. Ainsi, un enfant qui a l'habitude de s'empiffrer ne sera jamais traité de *ndɔg* : si on lui a donné ce qu'il consomme, cela lui revient de droit. En revanche, si un enfant est en train de manger un mets qu'il est le seul à avoir reçu et qu'un autre enfant vient le lui prendre, ne serait-ce qu'en en prélevant une infime quantité, tout le monde s'accordera pour dire que ce dernier est *ndɔg*, surtout si la part prélevée l'a été avec violence. En somme, *ndɔg* équivaut à une action qui remet en cause une répartition tenue pour juste.

Une telle remise en cause a pris place lors d'un rituel de réconciliation « parler le mort » (*adzo awu*) effectué en 1996. Ce type de rites est destiné à restaurer la paix au sein d'un lignage Evuzok, notamment en réparant les fautes commises par un de ses membres, en l'occurrence, le coupable désigné était un certain Etoundi<sup>3</sup>. L'assemblée a exigé d'Etoundi qu'il fasse don d'une dame-jeanne (20 litres) de vin rouge et d'un bouc pour qu'il puisse recevoir la bénédiction collective. La distribution du vin en huit parts (*ngap*) égales attribuées aux lignages présents (cercles gris clair dans la Figure 3) s'est faite sans heurts (*mvog* Nku et *mvog* Baana, se disant « même ventre », ont reçu une part en commun). En revanche, la division du bouc en quatre sections (*ayom*) attribués aux quatre lignages maximaux du clan

<sup>3</sup> Etoundi aurait insulté la sœur aînée de sa mère. Tout le prédisposait à être suspecté de sorcellerie : né au village mais hors mariage, il ne s'était lui-même pas marié, quoiqu'il soit l'aîné de sa fratrie, et habitait chez son amie, une Evuzok du même village. Et, de fait, on l'accusait d'avoir utilisé un fusil magique pour tuer les porcs d'autrui.

Evuzok (les rectangles gris foncé dans la Figure 3), a soulevé d'importants problèmes : récriminations, portions brutalement dérobées, etc. La réunion qui avait si bien démarré s'est terminée dans un brouhaha regrettable. La raison donnée par mes interlocuteurs : *ndog*, « la gourmandise. Quant à Etoundi, il est mort moins de deux ans plus tard...

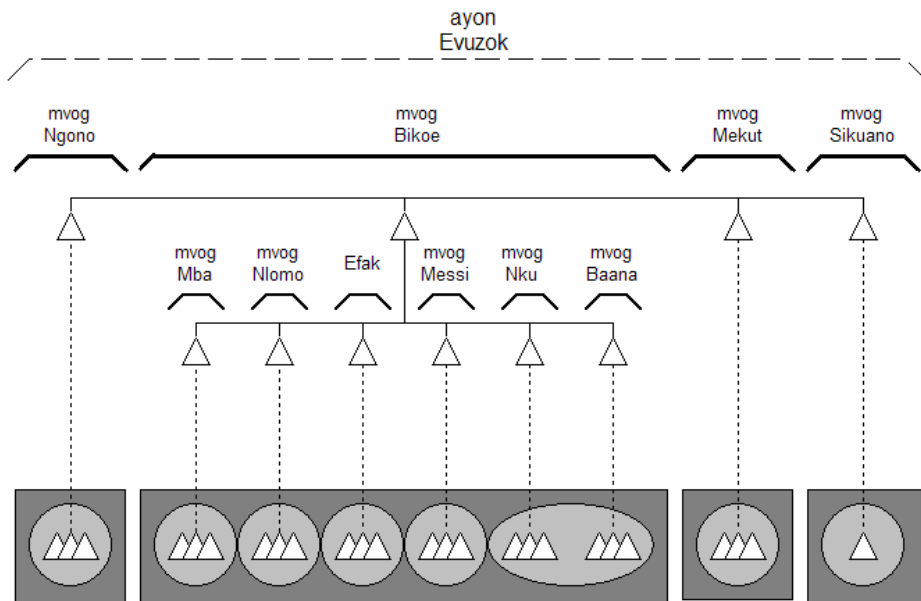


Figure 3

Le conflit généré à l'occasion de ce rituel ne peut en toute logique être considéré comme résultant d'un simple manque de nourriture : lors des rassemblements solennels de ce type, personne ne s'attend à être rassasié. On m'a d'ailleurs raconté un événement similaire au cours duquel l'attribution d'un bouc entier à chacune des quatre sous-divisions du clan avait abouti au même résultat. À l'évidence, ce qui a posé problème dans les deux cas était une absence d'adéquation entre l'agencement segmentaire des unités lignagères et un certain nombre de réalités sociologiques devenues de plus en plus difficiles à passer sous silence : la différence de taille entre les quatre lignages maximaux et, plus important encore, les mariages de plus en plus fréquents à l'intérieur du clan.

## LE MARIAGE INTRA-CLANIQUE

Dans la région de Nsola, au sein des quatre lignages maximaux Evuzok, le *mvog* Bikoe rassemble près de la moitié de la population du clan, tandis que le *mvog* Sikuano est nettement plus petit que les deux autres, *mvog* Ngono et *mvog* Mekut. Or, jusque dans les années 1980, ces différences de taille ne portaient pas à conséquence sur le plan des répartitions collectives. Tous s'accordaient pour reconnaître une division des Evuzok en quatre sous-ensembles homologues comprenant chacun entre un et six lignages échangistes distincts (*supra*) dont les membres se partageaient les boucs perçus lors des mariages de leurs « filles » respectives. Le clan dans son entier définissait les limites d'une exogamie fondée sur la parenté agnatique (*avuman*), tandis que les lignages échangistes, au sein desquels les membres avaient jusqu'alors interdiction de se marier avec les descendants des autres membres, fournissaient les références collectives de la parenté cognatique « de naissance » (*abiali*). Toutefois, à partir du début des années 1970, au terme d'une succession



de régimes matrimoniaux autorisant des unions de plus en plus rapprochées (cf. Houseman 1990), les Evuzok de la région de Nsola (à la différence de ceux de la région de Bivuba), ont commencé à s'intermarier. En 1996, les relevés généalogiques montraient que les mariages entre les membres des trois lignages maximaux les moins importants (Ngono, Mekut et Sikuano) étaient demeurés exceptionnels ; je n'en ai moi-même relevé qu'un seul cas. Les données permettaient, en revanche, de relever que les mariages des ressortissants de ces trois lignages avec des membres du quatrième lignage maximal, *mvog* Bikoe, étaient récurrents, et qu'au sein même de *mvog* Bikoe, les membres des sous-unités le constituant se mariaient désormais les uns avec les autres.

Loin d'être un fait singulier, ce développement s'inscrit dans une dynamique plus large. L'identité Beti, issue d'une rencontre entre plusieurs populations culturellement distinctes, s'est forgée au décours de nombreux mouvements migratoires qui ont traversé le Sud Cameroun durant le XVIII<sup>e</sup> et le XIX<sup>e</sup> siècles. En raison de ces migrations, un même clan (*ayɔŋ*) est généralement fragmenté en plusieurs groupes implantés dans des localités distinctes fort éloignées les unes des autres. Ces groupes claniques locaux, présentant des ordonnancements segmentaires dissemblables<sup>4</sup>, ont évolué de façon plus ou moins autonome les uns par rapport aux autres au sein des différentes « sociétés » qu'ils formaient avec d'autres groupes claniques avoisinants. Ainsi, une partie importante du paysage social beti est composée d'une mosaïque de « sociétés » pluri-claniques plus ou moins localisées, plus ou moins endogames, dont les frontières se chevauchent en partie et dont certains des groupes d'appartenance étaient en position de serviteur ou de vassal vis-à-vis d'autres groupes. Tant que ces mouvements de population ont perduré, ces « sociétés » étaient en recomposition constante, ce qui a pu occasionner des modifications de nom de clans et l'apparition de noms claniques originaux. Toutefois, en règle générale, tant qu'une désignation clanique était préservée, l'exogamie du clan nominal correspondant (c'est-à-dire de l'ensemble des groupes claniques locaux) était respectée.

La sédentarisation de ces populations s'est faite progressivement : déjà bien avancée, à l'Est, lors de l'arrivée des Allemands à la fin du XIX<sup>e</sup> siècle, elle s'est achevée, à l'Ouest, vers 1910. Cette sédentarisation et le gel des dénominations claniques consécutif à l'occupation coloniale ont infléchi le devenir de l'organisation sociale de ces populations. Cette double fixation a en effet favorisé la constitution de groupes claniques locaux de plus en plus étendus, ayant une densité de population de plus en plus importante et renfermant des hiérarchies segmentaires de plus en plus profondes. Dans certains cas, ce développement a encouragé la sécession de nouveaux groupes claniques à partir de ceux auxquels ils étaient jusqu'alors assimilés. Ainsi, il y a environ deux générations, les Engos (ou Engoe), dont on raconte qu'ils sont issus d'un homme de l'ethnie Ntumu (du clan Engos), serviteur auprès des Ewondo de la route de Minkam, se sont imposés en tant que clan (*ayɔŋ*) à part entière. Mais dans d'autres cas, et de façon plus significative, ce développement a abouti à l'abandon par des groupes locaux de l'exogamie clanique et à la transformation concomitante de lignages (*mvog*) en de nouvelles unités exogames, c'est-à-dire en de nouveaux clans, *sans que l'ancien nom clanique ne disparaisse*. Dès lors, toutes les conditions étaient réunies pour autoriser l'émergence d'une endogamie territoriale au sein d'un ensemble de collectivités jouissant d'une identité supra-clanique commune, l'ancienne appellation clanique se rapportant dorénavant à un collectif se rapprochant de ce que recouvre habituellement la notion d'« ethnie ». C'est ce qui s'est passé chez les Ewondo de la région de Yaoundé et chez les Bene, il y a déjà plusieurs générations ; chez les Evuzok de la région de Nsola, cela vient tout

---

<sup>4</sup> La Figure 3, par exemple, montre que les Evuzok de la région de Nsola distinguent comme lignages maximaux les *mvog* Bikoe, *mvog* Mekut, *mvog* Ngono et *mvog* Sikuano ; en revanche, ceux retenus par les Evuzok de Bivuba, situés à 80 km à l'Ouest derrière une petite chaîne de montagnes, sont les *mvog* Ngono, *mvog* Sikuana, *mvog* Messi et *mvog* Nku, ces deux derniers étant à Nsola des sous-lignages du *mvog* Bikoe.

juste de se faire ; dans cette même région de Nsola, un tel développement ne saurait tarder chez les Ngoe et les Enoa, mais il est encore impensable chez les Tsinga, les Kombe et d'autres petits groupes.

Soulignons que ce passage d'un régime d'exogamie à un autre ne correspond nullement à une simple reconduction, avec un échelon en moins, du dispositif segmentaire en vigueur antérieurement : l'ensemble des lignages maximaux Evuzok ne se sont pas imposés mécaniquement en tant que nouvelles unités exogames. Au contraire, prenant appui sur les disparités entre les collectivités agnatiques en présence, cette évolution a été marquée par une recomposition radicale du système segmentaire, un « changement de phase » sur le plan de la morphologie lignagère<sup>5</sup>. Ainsi, les Evuzok de Nsola rassemblent à présent treize unités « échangistes » réparties en neuf ensembles exogames (six au sein du seul *mvog* Bikoe) dont chacun représente une formation clanique à part entière<sup>6</sup>.

On comprend alors mieux les difficultés auxquelles sont confrontés actuellement les Evuzok : la division des animaux sacrifiés en quatre parts collectives n'est plus tenable, mais une répartition entre les treize lignages échangistes, ou même entre les neuf formations exogames, est néanmoins difficilement envisageable, non seulement pour des raisons formelles (je n'ai jamais vu une répartition en plus de trois ou quatre sections de viande), mais aussi parce que cette population ne constitue plus la communauté de parenté (*avuman*) qu'elle formait autrefois.

De ce point de vue, la nouvelle façon de partager les animaux immolés – attribuer une portion équivalente à l'ensemble des participants – est une solution pratique astucieuse : elle permet de concilier la pérennité de certaines identités parentales avec l'introduction d'une référence collective d'un type nouveau dont l'émergence serait l'un des aboutissements d'une sédentarisation remontant parfois, comme c'est le cas pour les Evuzok de Nsola, à plus d'un siècle. Le nouveau système de partage, en prenant en considération les différentes composantes de la collectivité Evuzok, non plus comme des segments interdépendants mais comme autant d'instances d'appartenance dont peuvent se réclamer ses membres, reconnaît implicitement à cette collectivité une identité originale. Il contribue ainsi à la mise en place d'un niveau d'organisation sociale supplémentaire, au-delà des unités de parenté échangistes (lignages) et exogames (clans), à même de remplacer la « société » pluri-clanique d'autrefois : une communauté d'intermariage ethniquement homogène, entité que je désignerai désormais comme un « pays ».

Cette évolution de la structure sociale Evuzok n'explique cependant pas à elle seule l'abandon de la répartition collective du bouc matrimonial, puisque les lignages « échangistes » au sein desquels doit avoir lieu cette répartition, continuent à exister en tant que tels. Il est pourtant vrai que ce sont avant tout les sous-divisions du *mvog* Bikoe, c'est-à-dire les formations qui sont à la fois échangistes et exogames, qui ont été les premières à adopter le nouveau système de partage. Une répartition segmentaire à l'ancienne au niveau de ces nouveaux ensembles exogames risquerait-elle de porter atteinte à l'unicité de ce « pays » récemment constitué ? En tout cas, il est certain que d'autres considérations entrent également en ligne de compte, dont en premier lieu la présence de plus en plus affirmée de non-agnats au sein de l'espace résidentiel, une des conséquences majeures de l'abandon de l'exogamie Evuzok.

---

<sup>5</sup> Il est raisonnable de penser qu'une telle rupture avec l'agencement segmentaire précédent était nécessaire à la légitimation de l'ordre nouveau mis en place. Bon nombre d'Evuzok réclament une réunion générale des anciens pour « tuer la parenté » afin que les unions intra-claniques soient reconnues comme parfaitement légales. Or, chez les Evuzok, tout comme chez leurs voisins, les réunions de ce genre ne peuvent jamais aboutir à un tel résultat, car le fait même qu'elles puissent avoir lieu témoigne de l'intégrité de la communauté clanique exogame qu'on ne saurait donc volontairement mettre en cause. C'est précisément l'absence de jugement collectif explicite sur la question qui devient source de légitimité pour l'ordre nouveau mis en place.

<sup>6</sup> Le *mvog* Dima, autre sous-ensemble du *mvog* Bikoe, n'a pas participé au rituel de réconciliation évoqué plus haut ; par ailleurs, il n'y a pas encore eu de mariages entre *mvog* Nku et *mvog* Baana.

## AFFINS ET PARENTS COGNATIQUES DANS L'ESPACE AGNATIQUE

Chez les Beti, lors du mariage, la femme quitte sa famille d'origine et est, en tant qu'épouse, rattachée au groupe de son mari. Ce n'est que dans le cadre de ce rattachement qu'elle sera en mesure de devenir la référence originaire d'un groupe de descendance qui s'imposera comme lignage (minimal) quelques générations plus tard. La séparation du couple frère-sœur induite par le déplacement de la sœur est, par ailleurs, associée à la possibilité de constituer, non pas un seul, mais deux nouveaux couples conjugaux : la compensation matrimoniale perçue lors du mariage de la sœur permet à son frère « apparié » (*atud*) de se marier (cf. Houseman 1997). Et c'est le déploiement dans le temps et en deux lieux différents de cette disjonction entre frère et sœur qui sous-tend la mise en place du réseau de liens interclaniques solidaires dont l'expression la plus ostensible est la relation à plaisanterie entre oncle (s) maternel (s) et enfant (s) de sœur (s) : si l'« enfant de sœur » (*man kal*) peut tout prendre chez son « frère de mère » (puisque la « richesse » de celui-ci a été produite par la mère de l'« enfant de sœur »), le « frère de mère » (*nyia ndom*) se doit de tout lui refuser (puisque'ils appartiennent à des patriclans exogames différents).

Le déplacement de la femme lors de son mariage, la séparation entre frère et sœur qu'il occasionne, et la coupure entre paternels et maternels qui découle de cette séparation, sont avant tout d'ordre structurel. Ces disjonctions, entre fille et épouse, frère et sœur, paternels et maternels, étaient néanmoins, le plus souvent, concrètement rattachées à l'éloignement physique réel de l'épouse d'avec son groupe d'origine. En atteste la distinction terminologique usuelle entre *dzal*, le « village » où la mariée évolue en tant que « femme, épouse » (*mininga*), et *dzaŋ*, son « village d'origine » dont elle demeure à tout jamais la « fille » (*ngon*). Cet éloignement est d'autant plus marqué que les groupements claniques concernés sont de taille importante. Ainsi, dans les années 1970, la très grande majorité des Evuzok étaient mariés avec des personnes dont les villages d'origine par rapport au leur étaient distants de plus de trente kilomètres.

La généralisation progressive des mariages entre Evuzok a changé cette situation. Dans de nombreuses localités où jusqu'alors résidaient exclusivement, en principe, des parents agnatiques, on observe désormais la présence non seulement de membres de plusieurs formations exogames, mais aussi et en nombre croissant, d'affins et de parents utérins. Cette recomposition de l'espace résidentiel dans le sens d'une hétérogénéité accrue, où les mêmes personnes peuvent être à la fois des affins directs et des consanguins classificatoires, où des collectivités maternelles et paternelles se recouvrent en partie, et où des agnats et des utérins vivent côte à côte, est un autre motif souvent invoqué pour expliquer les nouvelles pratiques de partage. Considérons brièvement les différents aspects de cette transformation.

Quelques personnes évoquent les avantages des mariages entre voisins : le fait de s'unir avec quelqu'un dont on connaît déjà les habitudes, la possibilité (pour une femme) de ne pas se séparer de sa famille. Mais la plupart en relèvent les inconvénients. Du point de vue féminin, « si tu te maries en restant chez toi (*a dzaŋ*) et que ton mari te bat, ta mère va le savoir et cela lui fera de la peine ; si tu es loin, elle ne peut pas le savoir : tu dis simplement que tu es bien ». Réciproquement, pour l'homme, « si j'ai des conflits avec mon épouse, elle peut facilement aller raconter tout ça à sa famille, et même les intimités du lit ». Par ailleurs, m'a-t-on plusieurs fois expliqué, une familiarité quotidienne entre affins favorise la mésentente : un gendre qui habite à proximité de ses beaux-parents sera constamment sollicité par eux, et sera amené à leur manquer de respect en repoussant certaines de leurs demandes.

Il n'est pas absurde de penser que ces désagréments, ainsi qu'une réticence de plus en plus affichée des jeunes femmes à quitter leur famille d'origine pour un foyer conjugal en

terre étrangère, aient contribué à un autre changement qui, pour beaucoup, va de pair avec la réalisation d'unions entre Evuzok : « Les filles Evuzok n'aiment pas le mariage. Elles ne se marient pas ; elles veulent seulement rester amies ». Il est un fait que de plus en plus de jeunes femmes, et pas seulement celles qui n'ont pas de frères ou qui ont connu « l'ambiance » de la ville, choisissent de rester célibataires, nouant une relation plus ou moins reconnue avec un homme des environs. De tels « amitiés » peuvent, pour un certain temps, arranger les individus concernés. Pour un jeune homme qui cherche à s'autonomiser, c'est un moyen de s'assurer à moindres frais une partenaire de travail<sup>7</sup>. Pour une femme, c'est un moyen de garder des liens étroits avec son foyer d'origine. C'est le cas par exemple de Joséphine, une des filles de la maison où je restais, qui a eu un enfant avec un jeune homme du même village : elle vivait dans deux endroits à la fois, cuisinant et dormant chez son ami mais revenant chez elle pour faire sa toilette, pour chercher des braises ou du sel, etc<sup>8</sup>.

Un des résultats de ces arrangements « amicaux » est le nombre croissant d'enfants nés hors mariage. S'il incombe au partenaire des jeunes mères de leur fournir le nécessaire pour l'accouchement<sup>9</sup>, les enfants eux-mêmes sont intégrés aux lignages de ces femmes en tant qu'« enfants de fille » (*man ngɔn*). L'annexion occasionnelle de non-agnats aux collectivités patrilinéaires beti n'est pas un fait nouveau (cf. Laburthe-Tolra 1981, Houseman 2000). Mais depuis un certain temps, de tels rattachements sont en nette augmentation de sorte qu'actuellement, les « enfants de filles » représentent une minorité significative de la population villageoise<sup>10</sup>.

Ces deux développements, d'un côté, la réalisation de mariages entre Evuzok, notamment entre des personnes habitant la même localité ou des localités proches, et de l'autre, la prévalence d'enfants nés hors mariage, affaiblissent considérablement la portée de l'opposition entre maternels et paternels. Ainsi, dans le cas des enfants issus d'unions entre Evuzok, la famille de la mère et la famille du père sont souvent co-résidentes, l'une n'étant de toutes façons qu'un sous-ensemble de l'autre. Dans le cas des « enfants de filles », références maternelles et paternelles sont tout simplement confondues. Dès lors, on ne saurait s'étonner que l'un des principaux indices de l'opposition entre paternels et maternels, à savoir la relation distinctive entre « frère(s) de mère » et « enfant(s) de sœur », commence à s'estomper.

Ainsi, les enfants de sœur issus de mariages entre Evuzok, à l'instar des « enfants de filles » nés hors mariage, ne jouiraient plus des mêmes prérogatives que ceux qui sont originaires d'unions entre conjoints issus de localités éloignées : ils n'ont pas le droit de s'approprier les biens de leurs oncles maternels, et les relations à plaisanterie sont de moins en moins tolérées. Parallèlement, le lien de solidarité jusqu'alors inébranlable entre frères de mère et enfants de sœurs commence à être sérieusement battu en brèche. Jusqu'à récemment, il était inimaginable qu'un frère de mère puisse ensorceler un enfant de sœur (ou vice-versa), les attaques en sorcellerie concernant en premier chef les membres de la communauté agnatique (et leurs épouses). Or, à l'heure actuelle, certaines personnes issues de mariages

---

<sup>7</sup> Les activités de subsistance au village reposent sur une division sexuelle du travail très marquée. Devant l'importance du nombre de célibataires en Europe, une jeune femme m'a ainsi fait remarquer, facétieusement, que les Français ne pouvaient être qu'une société de retraités.

<sup>8</sup> Si une situation de ce genre est tolérée, la réciproque ne l'est pas du tout : on dira d'un homme qui s'installe chez son « amie » qu'il « se prostitue », qu'il déserte la maison pour « faire le putain » ou qu'il agit en enfant. Rappelons qu'une telle cohabitation uxori-locale était une des fautes reprochées au malheureux Etoundi que le rituel de réconciliation manqué était censé réparer (*supra*).

<sup>9</sup> Un « préparatif pour la naissance » (*akon se a bie*) est au minimum composé des éléments suivants : un drap, une serviette pour le bébé, des couches (certaines avec des cordons, d'autres dites « couches carrées »), des écailles (peignes), un savon Lux, une bouteille d'eau de Cologne, un savon de ménage, du talc, de l'huile de toilette, une chemise de nuit, deux couvertures en laine (une pour l'enfant, l'autre pour sa mère), 5000 CFA, des bandages, du coton, et une bouteille d'alcool à 90°.

<sup>10</sup> Autrefois les enfants nés hors mariage démontraient la fertilité d'une femme et pouvaient, en tant que tels, favoriser son mariage ultérieur. Mais à l'heure actuelle, ils représentent plutôt un obstacle au mariage avec un homme du voisinage. Voici, par exemple, ce que m'a dit un homme evuzok : « Même si la femme laisse les enfants qu'elle a déjà eus à son père ou à son frère, tôt ou tard, ils vont réclamer quelque chose à leur mère, et donc à toi. La maman ne peut pas refuser de reconnaître ses enfants. Ainsi, prendre une femme avec des enfants, c'est une lourde charge, car il y a l'école, l'habillement, etc. ; il faut payer ».

entre Evuzok, tout comme les « enfants de filles », seraient les victimes ou, alternativement, les agresseurs de tels actes de sorcellerie. Enfin, les enfants de sœurs qui résident dans la même localité que leurs oncles maternels ne seraient plus les récipiendaires exclusifs de la tête des animaux immolés par ces derniers. J'ai déjà mentionné que la tête du bouc matrimonial, cette « valise de la chance » comme on l'appelait, était en principe emportée crue par la mariée dans son lieu de mariage ; ses enfants, installés chez leur père, avaient par la suite le droit de réclamer la tête des animaux tués dans leur lignage maternel. Désormais, il arrive de plus en plus souvent que la tête du bouc soit cuite avec le reste de la viande et consommée sur place par l'ensemble des *ndie* présents : « enfants de sœur » (ZC), « enfants de filles » (DC) et « petits-enfants » (CC).

Cette dernière innovation est particulièrement significative car le don de la tête aux enfants de sœur était en quelque sorte la clef de voûte de l'ancien système de partage. Le corps de l'animal, consommé par les membres du patrilignage, était d'abord divisé en sections segmentaires puis en parts destinées aux sous-lignages. En revanche, la tête, dont on disait qu'elle était à la fois « rien » et « le tout de l'animal », était porteuse de la « chance » (*mvɔm*) et de la « force » (*ngul*) du lignage dans son ensemble. Son attribution ne marquait pas une division interne du lignage, mais médiatisait la projection de ce dernier hors de l'espace agnatique, sous la forme d'une nouvelle collectivité lignagère en devenir constituée par les descendants d'un de ses membres féminins parti en mariage ailleurs. Par le don de la tête, le groupe lignager s'affirmait comme un tout non réductible à l'addition de ses parties (Houseman 1989). Quelque chose de semblable persiste-t-il dans le nouveau système de partage ?

L'abandon de la pratique du don de la tête aux enfants de sœur est concomitante de l'introduction d'une autre pratique qui aurait été autrefois conçue comme un acte de « gourmandise » (*ndɔg*) inadmissible : ne reçoivent et ne consomment une portion de l'animal que les individus physiquement présents au moment de sa répartition. C'est que ces individus participent au partage en leur propre nom et pour des raisons personnelles, mais aussi en tant que représentants de leurs groupes d'appartenance. Dorénavant, il suffit en effet qu'un seul membre d'un lignage (ou d'un clan) se voie attribuer une portion de l'animal sacrifié, pour que l'on puisse estimer que l'ensemble de cette collectivité ait apporté son approbation à l'événement en question : « Si l'un dit oui [en mangeant], l'autre [un autre membre du lignage] ne peut pas dire non ». Les destinataires de cette distribution cérémonielle sont donc non seulement les individus particuliers qui y prennent part, mais également un agrégat de collectivités d'appartenance dont ces particuliers sont les mandataires de circonstance.

Dans ces deux dispositifs de partage, l'ancien et le nouveau, c'est grâce à des destinataires absents du cercle des convives que les participants s'imposent, implicitement, comme totalité qui dépasse la somme des individus consommateurs. Dans l'ancien système, la distribution en sections et en parts, ainsi que les modes de cuisson et de consommation, définissaient les frontières du patrilignage et l'agencement segmentaire de ses composants. L'affirmation de l'unicité du lignage, fondée sur la constitution d'un reliquat (la tête) destiné aux « enfants de sœur », passait par une discrimination entre parents agnatiques et parents utérins renvoyant à la séparation entre deux espaces exogames (le lieu d'origine de la mariée [*dzal*] et son lieu de mariage [*dzaŋ*]). Dans le nouveau système fondé sur une répartition égalitaire des portions, diverses collectivités patrilinéaires, dont l'extension et l'agencement demeurent indéterminés, sont convoquées sur un mode non pas segmentaire mais agrégatif, par le biais de certains de leurs membres. L'affirmation de la communauté de voisinage formée par ces collectivités disparates passe par une discrimination, au sein d'un espace conçu comme endogame, entre le groupe des consommateurs effectifs et les autres

ressortissants de leurs clans et lignages respectifs. Cette affirmation repose non pas sur l'extraction d'un reste mais au contraire sur la supputation d'une entièreté originelle.

Ces deux modalités de partage, l'ancienne et la nouvelle, mettent en valeur des entités sociales de nature différente : d'un côté, des groupes de filiation, de l'autre, une aire d'intermariage. Un bref regard sur la quatrième raison invoquée pour expliquer l'abandon de l'un de ces systèmes en faveur de l'autre – la sorcellerie – permettra de préciser plus avant cette distinction.

## LA SORCELLERIE

Lorsque j'ai quitté le pays beti en 1979, j'ai été chargé de faire parvenir à un certain Esseh Jean, guérisseur de renom, une lettre que lui avait écrit un des chefs Evuzok pour l'inviter à se rendre à Nsola afin de « nettoyer le pays ». Esseh Jean se proposait, en effet, de débarrasser les Evuzok de tous leurs sorciers (*nnem*) sur une superficie de quarante kilomètres carrés contre remise d'une somme de 100.000 CFA. Il est effectivement venu un an plus tard, et ses séances publiques d'accusation et de confession auraient fait des ravages parmi les « malfaisants » de la région. Le pays evuzok aurait consécutivement connu un temps de paix exceptionnel pendant près de quinze ans. Mais lorsque j'y suis retourné fin 1996, la portée de ce traitement s'était incontestablement atténuée : depuis quelques années déjà, m'a-t-on affirmé, la sorcellerie était à nouveau en nette augmentation. C'était là un autre motif souvent invoqué pour expliquer la mise en place des nouvelles pratiques de partage : comme mesure de protection contre des agressions sorcellaires. En effet, d'après certains, c'est justement en raison d'une diminution des effets de l'intervention d'Esseh Jean, que l'un des anciens aurait introduit l'idée de ce nouveau système en 1987.

En répartissant le bouc matrimonial en des portions égales distribuées à tous ceux qui assistent au mariage – y compris quelqu'un de passage ou un non Evuzok – on vise à prévenir tout sentiment de jalousie ou de rancune qui pourrait pousser quelqu'un à s'adonner à la sorcellerie. Il s'agit là de déjouer par anticipation une stratégie bien connue des sorciers eux-mêmes. Ces derniers, dit-on, sont toujours à l'affût d'affronts perpétrés à leur rencontre et leur fournissant des prétextes pour entreprendre des actes de sorcellerie : quelqu'un qui les injurie, qui se met en colère contre eux, ou qui les attaque d'une façon ou d'une autre. De telles offenses, qu'un sorcier susciterait à dessein en faisant usage de la provocation, légitimeraient en quelque sorte ses propres agressions en les transformant en ripostes défensives. C'est parce qu'une distribution à la fois égalitaire et indiscriminée des animaux immolés serait de ce point de vue irréprochable, qu'elle préviendrait efficacement les attaques maléfiques de ce genre.

Cette vision relationnelle (et somme tout assez optimiste) des ressorts de l'action sorcellaire, comporte aussi d'autres contraintes du côté des sorciers qui, de ce point de vue, s'avèrent être des personnages hautement socialisés. Tout d'abord, le fait même de consommer une portion de l'animal sacrifié, démonstration tangible d'une absence de mésentente, empêcherait la personne concernée de pratiquer la sorcellerie envers son donateur : « Quelqu'un qui a mangé de ta nourriture ne peut pas te faire du mal par la sorcellerie ». Ensuite, en accord avec le principe de représentativité évoqué plus haut, cette consommation engagerait de la sorte non seulement l'individu en question, mais l'ensemble de son groupe d'appartenance : « Si tu n'as pas mangé mais que quelqu'un de ta famille a mangé, c'est fini : on ne peut plus faire de la sorcellerie ». De ce point de vue, ce nouveau mode de partage, en subordonnant à la fois les individus à leurs groupes d'appartenance respectifs et l'appartenance lignagère à une solidarité de voisinage, serait un moyen d'assurer, à moindres frais, une protection la plus étendue possible.

Cette protection concerne avant tout ceux qui sont à l'origine de la distribution de la viande, la famille de la mariée, mais surtout la mariée elle-même « sur le dos de laquelle »

mangent les convives : « Si tu as mangé la nourriture de la fille, tu ne peux rien faire contre elle en sorcellerie. On a mangé sa nourriture ». J'ai mentionné auparavant le rapprochement établi par certains entre ce nouveau mode de partage et la pratique du *sarka* lors de certains rites thérapeutiques. Si l'on prend au sérieux cette analogie, la jeune femme qui se marie serait comme le patient qui subit une cure. Toutefois, ce n'est pas un « médicament » absorbé par l'ensemble des participants, mais la consommation strictement équistatutaire de l'animal qui empêcherait toute initiative sorcellaire au cours du mariage.

L'ancienne division du bouc en parts collectives destinées aux seuls membres du lignage de la mariée allait de pair avec l'impossibilité pour eux et leurs descendants de se marier, non seulement avec la mariée mais avec tous ses descendants, quel que soit le nombre de générations. En revanche, « couper le bouc » de cette façon ne représentait en rien une mesure anti-sorcellerie. Ainsi, par exemple, en cas de maladie ou de fausses couches, c'était souvent la famille agnatique de la fille qui se voyait accusée d'agressions « nocturnes » contre elle. Dans le nouveau système de partage où le bouc est réparti en autant de parts individuelles et équivalentes qu'il y a de personnes présentes, il est en principe impossible à ces dernières, comme aux membres de leurs groupes d'appartenance respectifs, de « prendre » ou de « manger » la mariée par sorcellerie. En revanche, compte tenu du fait que tous ces participants n'appartiennent pas au lignage de cette jeune femme, rien ne s'oppose à ce que certains d'entre eux (ou des membres de leurs lignages respectifs, ou leurs descendants) puissent s'unir avec elle ou avec ses descendants.

Dans ce nouveau système comme dans le précédent, la répartition d'animaux immolés permet d'actualiser certaines identités collectives en désignant un ensemble de personnes et en leur reconnaissant une qualité commune. Les collectivités auxquelles renvoyait l'ancien système se rapportaient avant tout à la parenté et plus précisément à la consanguinité. La qualité que partageraient leurs membres est celle d'une essence congénitale, « un même sang » (*meki dzam da*), selon l'idiome consacré, dont la rencontre avec lui-même, par le biais du mariage (ou du meurtre), aurait des effets néfastes pour l'ensemble de la collectivité concernée. En revanche, les collectivités mises en jeu par le nouveau système de répartition se rapportent surtout à la co-résidence et à l'alliance. Ce que partagent les individus participant à la consommation du bouc et, à travers eux, l'ensemble des membres de leurs groupes d'appartenance respectifs, est un acte de commensalité : la répartition parfaitement égalitaire et l'ingestion par tous d'une même nourriture. La consubstantialité qui en résulte est de nature performative plutôt que congénitale. En conséquence, elle n'est associée à aucune prohibition de mariage (ou de fratricide). Par contre, elle est censée prévenir les agressions sorcellaires. Ainsi, le passage d'un système à l'autre semble s'accompagner d'une inversion de l'importance conférée respectivement à l'une ou l'autre forme de transgression relationnelle que l'acte de partage est censé limiter : tandis que l'ancien mode de distribution agissait pour restreindre les possibilités matrimoniales, tout en restant indifférent aux ensorcellements éventuels, le nouveau intervient pour réduire les possibilités de sorcellerie, tout en restant indifférent au choix du conjoint.

## CONCLUSION

Les populations Beti des arrondissements de Lolodorph et de Mvenge côtoient des Européens depuis plus d'un siècle. Il est peu probable que cette familiarité avec certaines des institutions et des idées-valeurs de la culture occidentale contemporaine n'ait joué aucun rôle dans l'émergence du nouveau système de partage. Toutefois, la mise en place de ce système ne consiste nullement en l'appropriation d'une façon de faire exogène. Je me suis en effet attaché à souligner le caractère à la fois systémique et local de cette évolution, en montrant à quel point elle répond à un développement ordonné des groupes en présence. En même temps,

ce nouveau mode de division est, de fait, clairement en rupture avec celui qui l'a précédé, tant sur le plan de la forme que sur celui des fonctions qu'on peut lui attribuer.

Reconnaître au passage d'un système de partage à un autre une cohérence, non seulement historique mais aussi structurelle, revient à postuler un modèle bipolaire de l'organisation sociale beti. La pertinence d'un tel modèle est d'ailleurs clairement suggérée par l'éventail des morphologies sociales observables. À l'heure actuelle, la communauté Evuzok de la région de Nsola se rapporte avant tout à un « pays » : une collectivité territoriale qui dépasse les limites des unités de parenté exogames (clans). Comme je l'ai déjà indiqué, une situation similaire se retrouve depuis longtemps et de façon plus développée chez les Ewondo de la région de Yaoundé, chez les Bene ou encore chez les Eton. En revanche, les identités respectives des voisins des Evuzok, et de bon nombre de groupes beti implantés dans d'autres régions, se réalisent dans le cadre d'une situation qui est toute autre et qui est semblable à celle qu'ont connu les Evuzok autrefois : les unités de parenté exogames (clans) dépassent les limites de la collectivité territoriale (la « société » locale). À l'instar de la célèbre proposition de Leach (1954) à propos des communautés égalitaires (*gumsa*) et hiérarchiques (*gumloa*) des Kachin de Birmanie, un modèle réaliste des structures sociales beti se doit d'intégrer ces deux configurations contraires.

Le type de modélisation qu'implique une telle intégration se rapporte moins à des formes particulières d'organisation qu'aux limites de leur variabilité. Les morphologies sociales en vigueur dans les différents lieux où sont implantées les populations Beti constituent des réponses à chaque fois singulières à des conditions spécifiques. Mais en même temps, ces variations décrivent un continuum borné par deux modes d'endogamie locale : celui de la « société » composée de clans nominaux morcelés, et celui du « pays » occupé par les ressortissants d'un même ensemble supra-clanique. Enfin, l'immobilisation progressive des populations concernées, tendance que renforça l'ingérence coloniale, semble avoir favorisée, pour les Beti dans leur ensemble, un lent déplacement d'un bout de ce continuum (la configuration du type « société ») vers l'autre (la configuration du type « pays »). À la lumière de cette analyse, les changements récents intervenus chez les Evuzok de la région de Nsola et l'évolution des pratiques de partage qui a accompagné ces changements doivent être appréhendés non comme l'abandon d'une forme d'organisation caractéristique, mais comme le passage, au sein de ce continuum, par un point charnière, celui où – rêve d'un quant-à-soi irréalisable – la communauté de parenté et l'aire d'intermariage se confondent.

Ainsi, j'arrive aujourd'hui à apprécier ce que je ne voyais pas du tout à l'époque de mon travail de thèse : le portrait que j'ai dressé de la société beti que j'étudiais alors coïncidait avec un moment très particulier de son histoire, celui où l'une des deux configurations constitutives de l'organisation sociale beti, ayant atteint les limites de son développement, s'apprêtait à basculer vers l'autre. Ce changement m'évoque l'image du cycle de l'eau qui s'élevant dans l'atmosphère pour se condenser en nuages, retombe sous forme de précipitations pour s'évaporer à nouveau. Lors de ma première visite en pays beti, les « nuages » de l'organisation sociale Evuzok étaient devenus si saturés qu'il suffisait d'un rien – l'initiative réfléchie d'un seul ancien – pour que leur contenu se déverse sur le sol.



## BIBLIOGRAPHIE

- GEERTZ, Clifford, 1973, *The Interpretation of Cultures*, New York, Basic Books.
- HOUSEMAN, Michael, 1982, *Structures de parenté et d'alliance dans une société Beti (Sud Cameroun)*, Doctorat de 3e cycle en ethnologie, Université Paris X – Nanterre.
- 1985, « Hiérarchie et complexité », *Critique* n°462 : 1053-1077.
  - 1988a, « Social Structure Is Where the Hearth Is: A 'Woman's Place' in Beti Society », *Africa* 58 (1) : 51-69
  - 1989b, « Towards a Complex Model of Parenthood: Two African Tales », *American Ethnologist* 15 (4) : 658-677.
  - 1989, « Ce qui passe par la tête : le reste », in *Singularités. Les voies d'émergence individuelle. Textes pour Eric de Dampierre présentés par le Laboratoire d'ethnologie et de sociologie comparative*, Paris, Plon.
  - 1990, « Les structures de l'alliance chez les Beti : Analyse critique du fonctionnement matrimonial dans les systèmes semi-complexes », in F. Héritier-Augé (dir.) *Les complexités de l'alliance*, Paris, Archives Contemporaines : 149-177.
  - 1997, « Le Bananier et son support : un déploiement social de la relation frère-soeur chez les Beti (Cameroun) », *Génération. Revue française de thérapie familiale* 8 : 6-9.
  - 2000, « Ce que parler ne saurait dire : identités équivoques chez les Beti du Sud-Cameroun », in J.-L. Jamard, E. Terray et M. Xanthakou (dir.) *En substances. Textes pour Françoise Héritier*, Paris, Fayard : 115-134.
- LABURTHE-TOLRA, Philippe, 1981, *Les seigneurs de la forêt*, Paris, Publications de la Sorbonne.
- LEACH, Edmund R., 1954, *Political Systems of Highland Burma: A Study of Kachin Social Structure*, London, The Athlone Press.
- TSALA, Théodore, 1956, *Dictionnaire Ewondo-Français*, Lyon, Imprimerie E. Vitte.