



HAL
open science

Chapiteaux "nabatéens", "corinthiens inachevés" ou "simplifiés"? Nouveaux exemples en Egypte

Françoise Laroche-Traunecker

► **To cite this version:**

Françoise Laroche-Traunecker. Chapiteaux "nabatéens", "corinthiens inachevés" ou "simplifiés"? Nouveaux exemples en Egypte. *Ktèma: Civilisations de l'Orient, de la Grèce et de Rome antiques*, 2000, 25, pp.207-213. halshs-00357988

HAL Id: halshs-00357988

<https://shs.hal.science/halshs-00357988>

Submitted on 23 Feb 2009

HAL is a multi-disciplinary open access archive for the deposit and dissemination of scientific research documents, whether they are published or not. The documents may come from teaching and research institutions in France or abroad, or from public or private research centers.

L'archive ouverte pluridisciplinaire **HAL**, est destinée au dépôt et à la diffusion de documents scientifiques de niveau recherche, publiés ou non, émanant des établissements d'enseignement et de recherche français ou étrangers, des laboratoires publics ou privés.

Chapiteaux «nabatéens», «corinthiens inachevés» ou «simplifiés»?

Nouveaux exemples en Egypte

RÉSUMÉ. — Il est d'usage d'appeler «nabatéens» des chapiteaux en forme de corbeille d'où sortent des cornes d'angle saillantes et lisses. D'après des exemplaires inédits découverts en Egypte, il apparaît clairement que ces formes dérivent de celles de chapiteaux corinthiens inachevés. Certains exemplaires soigneusement ravalés n'étaient probablement pas destinés à être sculptés mais peints. Ces formes définitives mais simplifiées s'éloignent parfois du modèle corinthien.

Abstract. — Die in Ägypten neugefundeten Exemplare der sogenannten "nabatean" Kapitelle bewiesen, daß sie unbeeendeten Korintheskapitelle sind. Einigen Exemplar waren nicht für Skulptur sondern für Bemalung vorbereitet. Manchmal sind die Formen dieser Kapitelle sehr weit der Korintheskapitelle Modell entfernt.

Quelle que soit leur provenance géographique (Fig. 1), il est d'usage d'appeler «nabatéens» des chapiteaux qui se distinguent des ordres ioniques et corinthiens par la géométrie de leur forme et l'absence de décors sculptés en relief (Fig. 2, E, F, H, I, K). Ils se composent, en partie supérieure, de cornes d'angles lisses — quatre pour les colonnes isolées — et, au-dessous, de deux ou trois parties cylindriques de diamètre décroissant, mais supérieur à celui du fût. Si les premiers exemplaires ont été recensés en Nabatène (1), d'où leur nom, de nombreux chapiteaux de ce type ont été découverts plus récemment à Chypre (2) et en Egypte (3).

L'origine de cette forme de chapiteaux a suscité de nombreuses discussions (4). Selon certains auteurs, «ces formes étranges sont de simples épannelages de chapiteaux corinthiens» (5), d'autres pensent au contraire qu'il s'agit de créations originales, «une sorte d'ordre architectural particulier» (6). Ces deux thèses opposées sont remises en question à chaque nouvelle découverte de chapiteaux apparentés à la famille nabatéenne par la présence de cornes d'angles lisses, mais qui ne sont pas des épannelages et portent des détails de sculpture dérivés des décors de chapiteaux corinthiens.

(1) Voir D. SCHLUMBERGER, «Les formes anciennes du chapiteau corinthien en Syrie, en Palestine et en Arabie», *Syria* 14, 1933, p. 283-317, pl. XXVII-XXXVII (pour Pétra, Médain-Saléh, Bostra, Si', voir p. 289, n. 7-10).

(2) A. HERMARY, *BCH* 106, 1982, p. 748-749 ; A. HERMARY, M. SCHMID, «Le Sanctuaire d'Aphrodite à Amathonte», *Actes du deuxième congrès international d'études chypriotes*, 1985, p. 279-286, fig. 9-23 ; O. CALLOT, «Eléments d'architecture romaine à Larnaca», *Report of the Department of Antiquities Cyprus*, 1988, p. 219-228, pl. LXIX (pour Kourion et Salamine, voir p. 225, n. 16) ; A. HERMARY, M. SCHMID, dans *Guide d'Amathonte*, Paris, 1996, p. 127-128, fig. 50 et 53.

(3) W.A. DASZEWSKI, «Témoignage de l'urbanisation de la côte méditerranéenne de l'Egypte à l'époque hellénistique et romaine à la lumière des fouilles de Marina el-Alamein», *BSPF* 132, 1995, p. 11-29. Les exemplaires de Douch, de Kôm Ombo et de Coptos sont inédits : nous en publions ici des documents personnels.

(4) D. SCHLUMBERGER, *op.cit.*, p. 289, n. 10.

(5) *Ibid.*

(6) A. HERMARY, M. SCHMID, dans *Actes...*, 1985, p. 285.

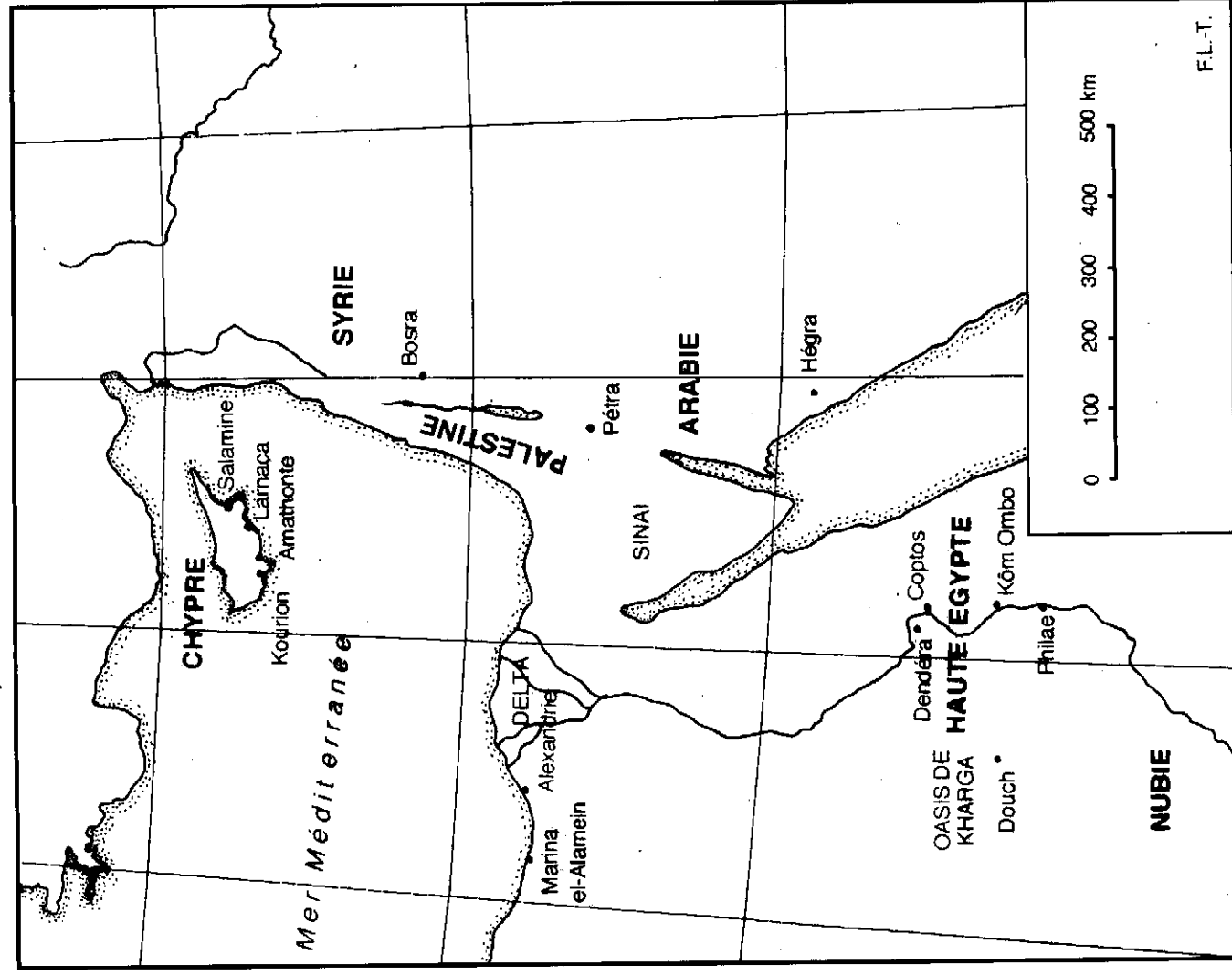


Fig. 1. — Aire de diffusion des chapiteaux dits « nabatéens ».

C'est le cas des chapiteaux d'Amathonte (Fig. 2,I) (7), soigneusement sculptés, dont les cornes ne sont pas uniformément lisses, comme celles de Nabatène, mais ornées d'un motif original en relief qui rappelle la crose d'angle du chapiteau corinthien, sans la volute. Les chapiteaux découverts à Douch, dans d'Oasis de Khargeh, également bien ravalés, portent au contraire des cornes lisses mais arrondies comme des volutes (Fig. 2,K).

Pour tenir compte de toutes les variantes, je me référerai, comme O. Callot à propos de la découverte à Larnaca de la partie basse d'un chapiteau nabatéen (8), à une ancienne interprétation, formulée par D. Schlumberger : «...la forme «nabatéenne» <du chapiteau corinthien>... était devenue une fin en soi... elle n'était à l'origine qu'une forme temporaire, de laquelle serait tiré le relief final du chapiteau ; elle est devenue une forme définitive, complétée seulement, à l'orientale, par une décoration des surfaces» (9). A partir de ce texte, il est possible de dresser un tableau d'évolution, allant des chapiteaux corinthiens aux nabatéens, dans lequel les exemplaires chyriotes et égyptiens trouvent leur place. Je me suis limitée à illustrer ce tableau en rassemblant sur la même planche (Fig. 2) des exemples de chapiteaux déjà connus et d'autres découverts récemment en Egypte, en majorité inédits, dont je parlerai plus en détails.

1. Les chapiteaux corinthiens inachevés de Dendéra, de Kôm Ombo et de Coptos.

Des sept chapiteaux corinthiens remis en place sur les colonnes des fontaines de la porte nord de Dendéra (fig. 2,A) (10), un seul est resté partiellement inachevé (fig. 2,B). Bien que connus depuis longtemps, je les fais figurer dans le tableau, avec le chapiteau de la colonne isolée de Kôm Ombo (fig. 2,C,D et 4,a,b), parce qu'ils illustrent les principaux stades d'exécution des chapiteaux corinthiens d'Egypte, de l'épannelage à la sculpture.

Les faces dans l'ombre et non photographiées de la colonne de Kôm Ombo correspondent au premier état : celui de l'épannelage. Or, parmi les quatre chapiteaux de type nabatéen entreposés non loin de la colonne, au pied d'un mur (fig. 5), celui de gauche sur la photo a les mêmes proportions que celui de la colonne (fig. 2,E). C'est donc un chapiteau corinthien inachevé et non nabatéen comme on aurait pu le croire.

Les trois autres chapiteaux présentent des différences dans le profil des cornes et celui des parties cylindriques. Le chapiteau situé au centre (fig. 2,F), qui se distingue des autres par ses formes plus proches de celles des chapiteaux de Nabatène, a été retravaillé par un sculpteur, tandis que les autres sont des blocs épannelés, attendant d'être sculptés.

Le chapiteau inédit (fig. 2,H) découvert tout récemment dans le vaste champ de ruines de Coptos (11) n'est qu'épannelé : sa surface non ravalée laisse apparaître les traces d'outils du tailleur de pierre (fig. 6).

2. Les chapiteaux corinthiens «à décors ajoutés» de Marina el-Alamein.

Les fouilles récentes de maisons et de villas à Marina el-Alamein ont livré des exemplaires de chapiteaux tout à fait intéressants pour notre démonstration. N'ayant connaissance de ces docu-

(7) *Ibid.*, dans *Guide d'Amathonte*, fig. 53.

(8) O. CALLOT, *op.cit.*, p. 225.

(9) D. SCHLUMBERGER, *op.cit.*, p. 289, n. 10.

(10) G. CASTEL, Fr. DAUMAS, J.-Cl. GOLVIN, *Dendara : les fontaines de la porte nord*, Le Caire, 1984, fig. 3 et 4 ; plans 3, 4 et 7 ; pl. I-X.

(11) Ce chapiteau d'époque romaine, que nous n'avions jamais remarqué auparavant, a été repéré et photographié en 1999 par Cl. Traunecker au nord du temple de Min.

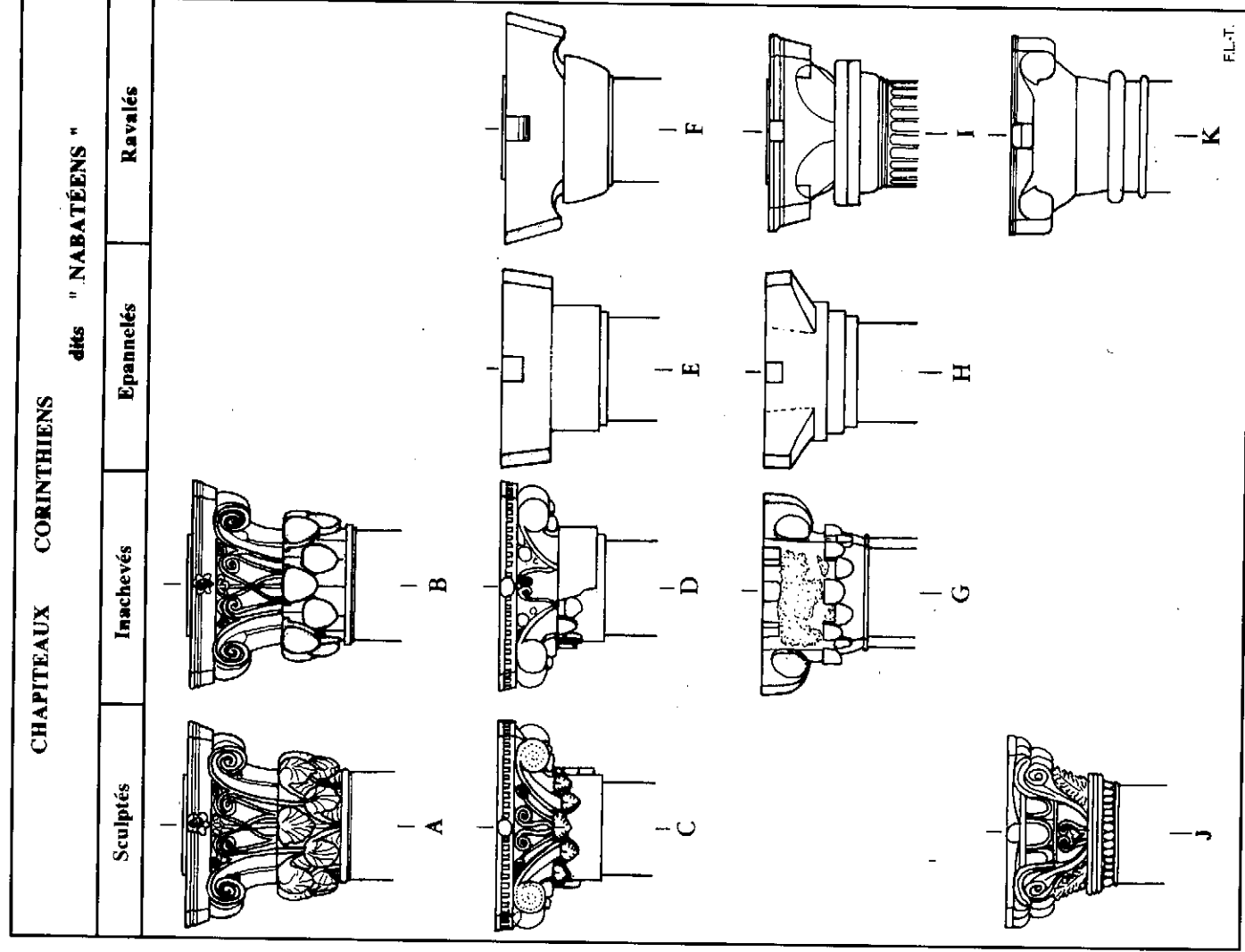


Fig. 2. — Tableau comparatif des chapiteaux. A, B : Dendéra (d'après G. Castel) ; C, D, E, F : Kôm Ombo ; G : Marina el-Alamein ; H : Coptos ; I : Amathonte (d'après M. Schmid) ; J : Naga ; K : Douch.

ments que par l'article de W.A.Daszewski, qui publie une photo d'un des chapiteaux (12) et une description détaillée, je reproduis ici de larges extraits de son texte.

— Type 1 (Fig. 2,G) : «A première vue, ils rappellent des chapiteaux corinthiens inachevés ou simplifiés. Le calathos est en forme de cylindre lisse, s'évasant vers le haut... Le dessin de la feuille est simplifié au point d'être presque réduit à une forme géométrique abstraite... Contrairement aux volutes sur les chapiteaux corinthiens ordinaires, celles du chapiteau de Marina émergent directement de l'abaque».

— Type 2 : «D'autres types de chapiteaux sont identiques à des chapiteaux dits nabatéens... ils semblent plus anciens que les chapiteaux semblables dans la région nabatéenne».

— Type 3 : «Il y a aussi les chapiteaux corinthiens vrais mais exécutés de façon extrêmement originale. Sur un cylindre en calcaire, on a ajouté tout autour une couche épaisse de mortier de chaux, très dur, qui ensuite était sculptée pour former des rangées de feuilles d'acanthé et des volutes» (13).

3. Les chapiteaux «à peindre» de Douch.

La fouille du site de Douch, à l'extrême sud de l'Oasis de Khargeh, entreprise en 1976 par S.Sauneron, avait pour premier objectif le dégagement des édifices du complexe du temple d'Isis et Sérapis. Dans la grande cour précédant l'enceinte du temple, les éléments en place ou écroulés des cinq colonnes d'un portique ont été retrouvés dès la première campagne (14). La construction du portique est postérieure à celle de la porte de Trajan et pourrait dater d'Hadrien (15). Les bases moulurées, les fûts et les chapiteaux des colonnes ont été soigneusement ravalés.

Les cinq chapiteaux sont semblables, composés chacun de deux blocs superposés (Fig. 2,K et 3). La partie supérieure est très évasée et se termine par quatre cornes en forme de volutes rappelant celles des chapiteaux ioniques. La partie inférieure correspondrait aux deux rangs de feuilles d'acanthé d'un chapiteau corinthien, mais elle n'est pas assez saillante par rapport au diamètre supérieur du fût. Sous le chapiteau, le dernier tambour du fût ne se termine pas par l'astragale corinthien, mais par deux baguettes de diamètre différent séparées par un gorgerin nu. Ce chapiteau, plutôt composite, de style alexandrin et non égyptien, est à rapprocher de ceux du kiosque de Naga, en Haute-Nubie (Fig. 2,J).

Lorsque au début du XIX^e siècle, le naturaliste Fr.Caillaud découvre le site de Douch, il repère les colonnes du portique, selon lui au nombre de douze et inachevées. En effet, il écrit : «on voit encore sur les chapiteaux l'esquisse en rouge des ornements qui devaient y être sculptés» (16). Ces traces de peinture n'étant plus visibles, je n'ai pas pu vérifier leur aspect. Mais, étant donné la finition de la sculpture, je pense qu'il s'agissait plutôt d'esquisses pour un décor peint.

Toutes les étrangetés des chapiteaux que nous avons passés en revue trouvent une explication dans les procédés de construction employés en Égypte. Les temples en pierre, dont les parois devaient être couvertes de décors sculptés, sont souvent restés inachevés (17). Lorsque l'exécution

(12) W.A. DASZEWSKI, *op.cit.*, fig. 15.

(13) *Id.*, p. 24-25.

(14) S. SAUNERON, *BIFAO* 53, 1955, p. 30 et pl. XVI (sur l'existence de ces colonnes); *BIFAO* 76, 1976, p. 407 (sur le dégagement des colonnes).

(15) Voir le chapitre sur les édifices de la grande cour, dans la publication de l'ensemble des fouilles du site, *DOUCH I*, à paraître à l'IFAO.

(16) Fr. CAILLAUD, *Voyage à l'oasis de Thèbes*, Paris, 1821, p. 88-89.

(17) C'est le cas du temple de Khonsou à Karnak : Fr. LAROCHE-TRAUNECKER, «Les restaurations et transformations d'époque gréco-romaine du temple de Khonsou à Karnak», dans *Studies Dedicated to the Memory of Jan Quaegebeur*, Leuven, 1998, p. 903-916.

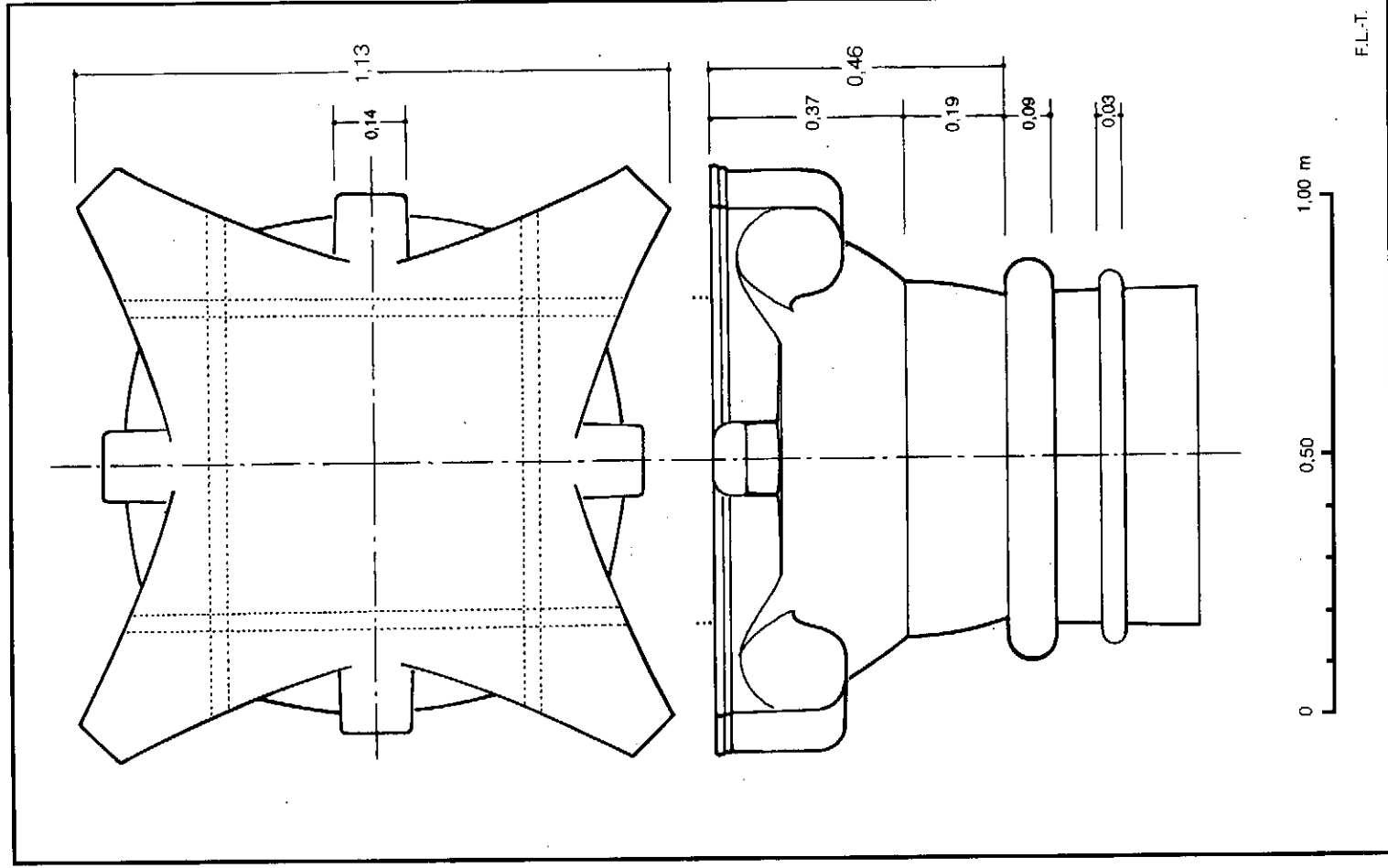


FIG. 3. — Les chapeaux de Douch.

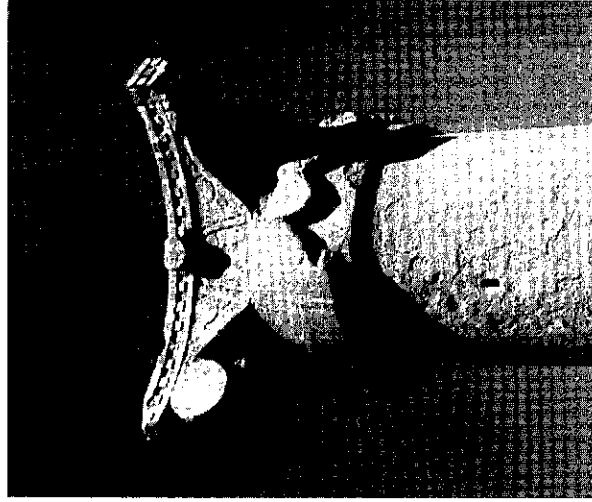


FIG. 4a et 4b. — Le chapiteau inachevé de Kôm Ombo.



FIG. 5. — Chapiteaux «nabatéens» de Kôm Ombo.



FIG. 6. — Chapiteau épannelé de Coptos.

des programmes constructifs ou décoratifs risquait de ne pas pouvoir être réalisée à temps, les Egyptiens avaient recours à des techniques plus expéditives que la taille de la pierre : ils assemblaient grossièrement des blocs de remplissage, masquaient les irrégularités à l'aide d'épaisses couches de mortier et y gravèrent leurs décors. Parfois même, ils se contentaient de les peindre ⁽¹⁸⁾.

La sculpture d'un chapiteau corinthien est une oeuvre délicate, probablement réservée à des spécialistes, et les exemplaires inachevés, souvent inesthétiques, devaient être nombreux ⁽¹⁹⁾. Pour y remédier, les sculpteurs de Marina el-Alamein ont expérimenté les procédés traditionnels de sculpture sur plâtre pour le chapiteau de type 3 ⁽²⁰⁾. Cependant ces ornements ajoutés avaient l'inconvénient d'être fragiles. La solution utilisée à Douch, consistant à sculpter tout de suite une forme simple mais définitive, et à peindre ensuite les décors ⁽²¹⁾, avait offert aux sculpteurs la possibilité de créer de nouveaux modèles. Pour désigner ces créations originales, ne vaudrait-il pas mieux abandonner le qualificatif «nabatéen», conserver «corinthien simplifié» ou inventer un nouveau nom comme «pseudo-corinthien» ?

Françoise LAROCHE-TRAUNECKER

(18) Toujours au temple de Khonsou, les parois de plusieurs chapelles au nom de Ramsès III n'ont pas été ravalées et les décors, gravés dans une épaisse couche de plâtre puis peints, ont par endroits disparu.

(19) Il serait intéressant de faire un recensement systématique et des relevés précis de ces chapiteaux. En effet une partie des exemples que je présente ici ne sont que des schémas dessinés à partir de photographies, elles-mêmes recueillies au hasard de lectures de publications ou de visites de sites.

(20) Peut-être, aussi, celui de type 1 (fig. 2.H) qui porte des traces de plâtre sur la partie lisse de la corbeille : W.A. DASZEWSKI, *op.cit.*, fig. 5.

(21) Cette interprétation a déjà été donnée à propos du temple de Philae : D. SCHLUMBERGER, *op.cit.*, p. 288, n. 2 et O. CALLOT, *op.cit.*, p. 225. Le cas du temple de Debod est comparable : en façade, les deux chapiteaux centraux, de style composite égyptien, ont été sculptés et les deux chapiteaux latéraux sont restés épannelés. Voir G. MASPERO, *Les temples immergés de la Nubie*, I, Documents, Le Caire, 1920, pl. XXXV.